

BELANGRIJKE VEILIGHEIDSGEGEVINGEN

Voordat u begint met de installatie van dit product zorgt u ervoor dat u eerst de complete installatie handleiding en waarschuwingen heeft gelezen. Wanneer u hier vragen over heeft neem dan eerst contact op met uw leverancier alvorens u aan de installatie begint.

Open de verpakking voorzichtig en haal alle onderdelen uit de doos, leg deze op een zachte ondergrond om schade te voorkomen. Controleer of alle onderdelen die zijn vermeld in de onderdelen lijst zijn bijgesloten en niet zijn beschadigd.

Deze muurbeugel is ontworpen om geïnstalleerd te worden alleen zoals in de handleiding aangegeven. Correcte installatie is noodzakelijk. Onjuist geïnstalleerde producten vallen buiten de verantwoordelijkheid van de fabrikant.

Dit product mag alleen worden geïnstalleerd door iemand met vakbekwame vaardigheid en de nodige ervaring heeft en de handleiding volledig begrijpt.

Zorg ervoor dat de ondergrond waarop deze muurbeugel wordt gemonteerd stevig genoeg is in combinatie met de tv en accessoires en het totale gewicht voldoende is.

Installeer de muurbeugel in combinatie met de tv en accessoires altijd met 2 personen. Draai de schroeven stevig aan maar niet te vast, wanneer deze te vast aangedraaid worden vermindert dit de draagkracht.

Dit product is uitsluitend voor gebruik binnenshuis, gebruikt dit artikel niet buitenshuis.

De bevestigingsonderdelen in deze verpakking zijn ontworpen voor stenen of betonnen muren, installatie op bijvoorbeeld aluminium, stalen stijlen of gibo blok muren neem contact op met een specialist, ijzerwaren winkel of bouwmarkt die u kan informeren of de juiste installatie benodigheden.

Deze muurbeugel dient stevig bevestigd worden aan een verticale muur. Wanneer deze muurbeugel niet fatsoenlijk is geïnstalleerd kan het van de muur afvallen met gevolg van schade en persoonlijk letsel.

Deze handleiding is met alle mogelijke zorg samengesteld, ondanks onze zorgvuldigheid kan het voorkomen dat u typefouten aantreft. Voor dergelijke fouten aanvaarden wij geen aansprakelijkheid. Alle informatie in deze handleiding is dan ook onder voorbehoud van druk- en typefouten.

APL-85 draai en kantelbare muurbeugel



TIPS

Controleer na installatie van de muurbeugel (zonder tv) aan de wand dat de horizontale plaat waarop de tv strippen wordt bevestigd waterpas hangt, indien niet waterpas corrigeer de muurplaat waterpas voordat de tv wordt bevestigd.

Bouten voor de tv

Controleer voor installatie of de bouten die achterin de tv worden gedraaid zijn meegeleverd bij dit artikel en overeen komen zoals vermeld in de handleiding van de tv. Indien niet vermeld neem contact op met de leverancier of fabrikant van de tv.

Montage van de strippen op een niet vlakke TV of curved TV

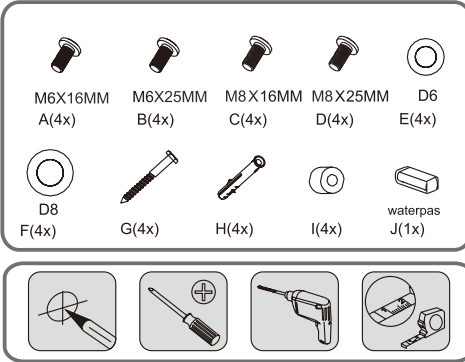
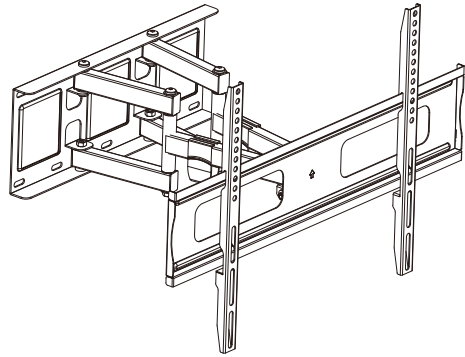
Bij tv's die niet vlak zijn aan de achterkant of curved tv's gebruik afstand houders om uitstekende delen op de achterkant van de tv te overbruggen. (onderdeel I)

Samsung (curved) TV

Gebruik indien nodig altijd het hulpstuk voor wandmontage, zie handleiding tv.

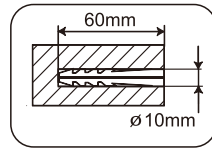
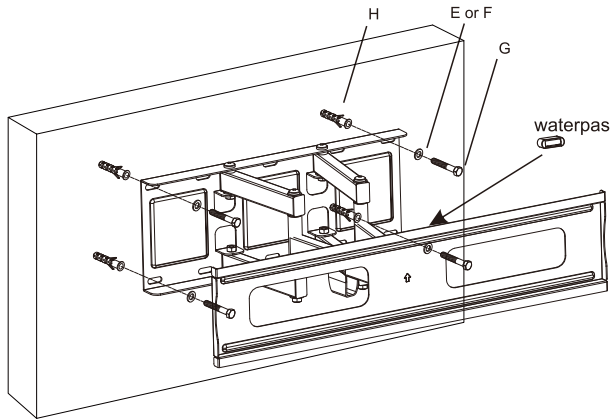
ONDERDELEN OVERZICHT

Belangrijk: voor installatie controleer eerst of alle onderdelen aanwezig zijn in de doos. Mocht er onderdeel ontbreken neem dan direct contact op met uw leverancier.

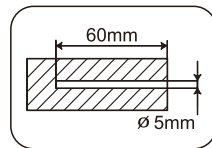
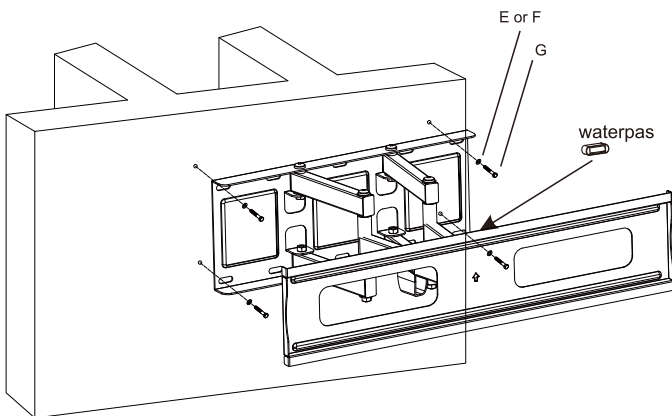


TIP: Voor installatie controleer de handleiding van de tv welke bouten benodigd zijn

STAP 1A Bevestiging op een betonnen of/ stenen wand



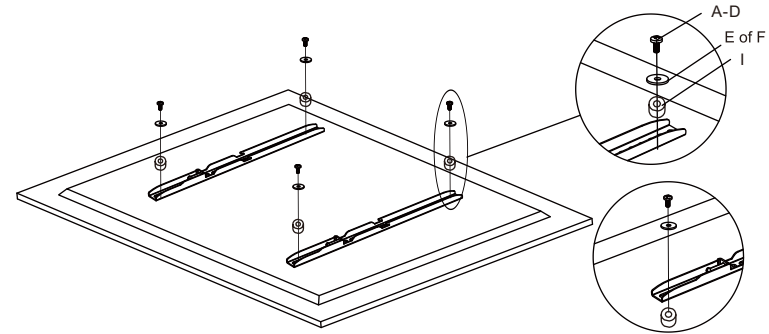
STAP 1B Bevestiging op een houten wand



STAP 2 De horizontale strippen bevestigen

TV's met vlakke achterkant

I: alleen gebruiken bij Curved TV's of TV's met uitstekende delen zoals bijvoorbeeld een speaker. Gebruik de lange bouten: B, of D met de afstandhouders *G) Zie handleiding TV welke bout dikte en lengte gebruikt moeten worden

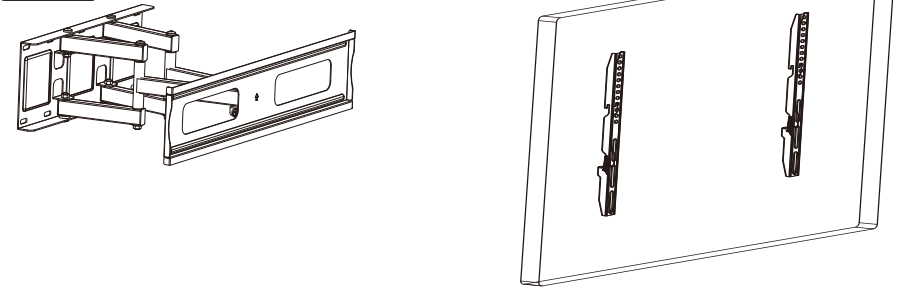


I: alleen gebruiken bij Curved TV's of TV's met uitstekende delen zoals bijvoorbeeld een speaker. Gebruik de lange bouten: B, of D met de afstandhouders *G) Zie handleiding TV welke bout dikte en lengte gebruikt moeten worden

STAP 3 De TV aan de muurbeugel bevestigen



Bevestig de tv aan de muurbeugel met 2 personen



STAP 4 Veiligheid, kantelen & level adjustment

