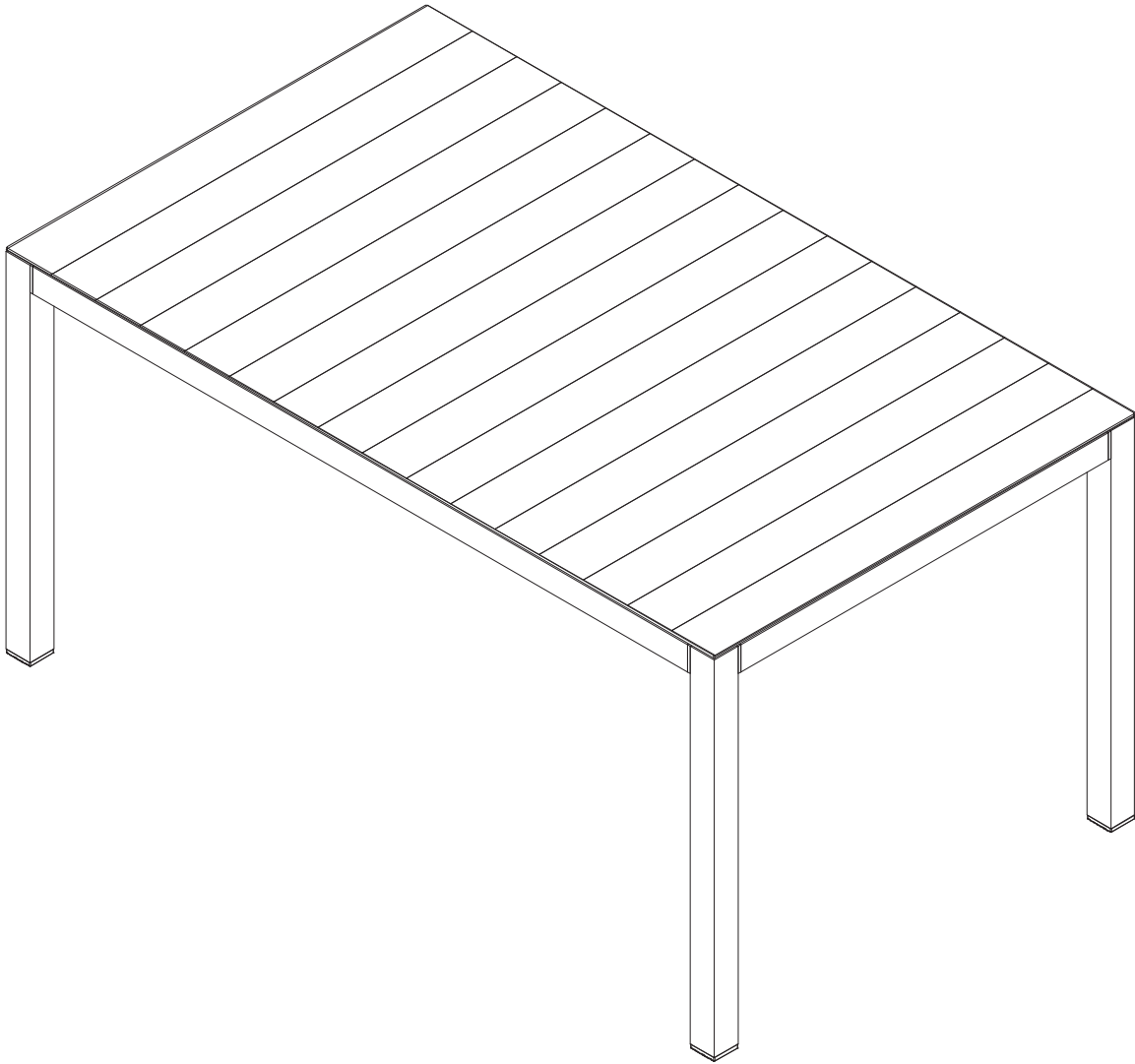


SUVI

Garden set / Tuinset / Gartenset / Set de jardin / Juego de jardín / Set da giardino / Zahradní set / Zestaw ogrodowy / Záhradný set / Kerti szett / Havesæt / Trädgårdsset / Hagesett / Σετ κήπου



Instruction Manual

Gebrauchsanweisung | Gebruikershandleiding |
Mode d'emploi | Manual de usuario | Istruzione per l'uso
| Návod k použití | Instrukcja obsługi | Návod na použitie
| Használati utasítás | Brugsanvisning | Instruktionsbok |
Bruksanvisning | Εγχειρίδιο οδηγιών





WARNING!

CHOKING HAZARD. Small parts. Not suitable for children under 36 months of age.

The product must be assembled by an adult.

Possible hazard description, e.g. in unassembled state, contents contain dangerous sharp points, so keep out of reach of children.

Keep plastic covers and bags away from children to prevent choking and danger. For household use only.

Keep this manual for future use.

DE - WARNUNG!

ERSTICKUNGSGEFAHR. Kleine Teile. Nicht geeignet für Kinder unter 36 Monaten. Das Produkt muss von einem Erwachsenen zusammengebaut werden. Mögliche Gefahrenbeschreibung, z.B. im unmontierten Zustand enthält der Inhalt gefährliche scharfe Spitzen, daher außerhalb der Reichweite von Kindern aufbewahren. Halten Sie Plastikdeckel und -beutel von Kindern fern, um Erstickungsgefahr zu vermeiden. Nur für den Hausgebrauch.

Bewahren Sie diese Anleitung zum späteren Gebrauch auf.

NL - WAARSCHUWING!

VERSTIKKINGSGEVAAR. Kleine onderdelen. Niet geschikt voor kinderen jonger dan 36 maanden.

Het product moet door een volwassene worden gemonteerd. Mogelijke gevarenbeschrijving, bijvoorbeeld in niet gemonteerde staat bevat de inhoud gevaarlijke scherpe punten, dus buiten het bereik van kinderen houden. Houd plastic hoezen en zakken uit de buurt van kinderen om verstikking en gevaar te voorkomen. Alleen voor huishoudelijk gebruik.

Bewaar deze handleiding voor toekomstig gebruik.

FR - AVERTISSEMENT !

RISQUE D'ÉTOUFFEMENT. Petites pièces. Ne convient pas aux enfants de moins de 36 mois.

Le produit doit être assemblé par un adulte. Description des risques possibles, par exemple, si le produit n'est pas assemblé, il contient des pointes acérées dangereuses ; il faut donc le tenir hors de portée des enfants. Tenir les couvercles et les sacs en plastique hors de portée des enfants pour éviter tout risque d'étouffement et de danger. Pour un usage domestique uniquement.

Conservez ce manuel pour un usage ultérieur.

ES - ¡ATENCIÓN!

PELIGRO DE ASFIXIA. Piezas pequeñas. No apto para niños menores de 36 meses. El producto debe ser montado por un adulto.

Descripción de posibles peligros, por ejemplo, en estado desarmado el contenido contiene puntas afiladas peligrosas, por lo que debe mantenerse fuera del alcance de los niños.

Mantenga las fundas y bolsas de plástico fuera del alcance de los niños para evitar asfixia y peligro. Sólo para uso doméstico.

Conserve este manual para uso futuro.

IT - ATTENZIONE!

PERICOLO DI SOFFOCAMENTO. Piccole parti. Non adatto a bambini di età inferiore a 36 mesi.

Il prodotto deve essere assemblato da un adulto. Descrizione dei possibili pericoli, ad es. in condizioni non assemblate il contenuto contiene pericolose punte taglienti, quindi tenere fuori dalla portata dei bambini. Tenere i coperchi e i sacchetti di plastica lontano dalla portata dei bambini per evitare il rischio di soffocamento. Solo per uso domestico.

Conservare questo manuale per uso futuro.

CS - VAROVÁNÍ!

NEBEZPEČÍ UDUŠENÍ. Malé části. Nevhodné pro děti mladší 36 měsíců. Výrobek musí sestavit dospělá osoba.

Popis možného nebezpečí, např. v nesložném stavu obsahuje obsah nebezpečně ostré hroty, proto jej uchovávejte mimo dosah dětí. Plastové obaly a sáčky uchovávejte mimo dosah dětí, abyste zabránili udušení a nebezpečí. Pouze pro domácí použití.

Tento návod si uschovejte pro budoucí použití.

PL - OSTRZEŻENIE!

RYZYKO ZADŁAWIENIA. Małe części. Nieodpowiednie dla dzieci w wieku poniżej 36 miesięcy.

Produkt musi być montowany przez osobę dorosłą. Opis możliwego zagrożenia, np. w stanie niezmontowanym zawartość zawiera niebezpieczne ostre elementy, dlatego należy przechowywać ją poza zasięgiem dzieci. Plastikowe osłony i torby należy przechowywać z dala od dzieci, aby zapobiec zadławieniu i zagrożeniu. Wyłącznie do użytku domowego.

Niniejszą instrukcję należy zachować do wykorzystania w przyszłości.

SK - VAROVANIE!

NEBEZPEČENSTVO UDUŠENIA. Malé časti. Nevhodné pre deti mladšie ako 36 mesiacov. Výrobok musí zostaviť dospelá osoba.

Popis možného nebezpečenstva, napr. v nezmontovanom stave obsah obsahuje nebezpečné ostré hroty, preto ho uchovávejte mimo dosahu detí. Plastové kryty a vrecká uchovávejte mimo dosahu detí, aby ste zabránili zaduseniu a nebezpečenstvu. Len na domáce použitie.

Tento návod na obsluhu si uschovejte pre budúce použitie.

HU - FIGYELEM!

FULLADÁSVESZÉLY. Apró alkatrészek. Nem alkalmas 36 hónaposnál fiatalabb gyermekek számára.

A terméket felnőtteknek kell összeszerelni. Lehetséges veszély leírása, pl. összeszeretlen állapotban a tartalom veszélyes éles hegyeket tartalmaz, ezért gyermekek elől elzárva tartandó. Tartsa a műanyag fedeleket és zacskókat a gyermekektől távol a fulladás és a veszély megelőzése érdekében. Kizárólag háztartási használatra.

Őrizze meg ezt a használati útmutatót későbbi használatra.

DA - ADVARSEL!

FARE FOR KVÆLNING. Små dele. Ikke egnet til børn under 36 måneder.

Produktet skal samles af en voksen. Mulig farebeskrivelse, f.eks. i usamlert tilstand indeholder indholdet farlige skarpe punkter, så hold det uden for børns rækkevidde. Hold plastikdeksler og poser væk fra børn for at forhindre kvælning og fare. Kun til brug i hjemmet.

Opbevar denne manual til fremtidig brug.

SE - VARNING!

RISK FÖR KVÄVNING. Små delar. Ej lämplig för barn under 36 månader.

Produkten måste monteras av en vuxen. Beskrivning av möjlig fara, t.ex. i omonterat skick innehåller innehållet farliga vassa punkter, så håll den utom räckhåll för barn. Håll plasthöljen och påsar borta från barn för att förhindra kvävning och fara. Endast för hushållsbruk.

Spara denna bruksanvisning för framtida bruk.

NO - ADVARSEL!

FARE FOR KVELNING. Små deler. Ikke egnet for barn under 36 måneder.

Produktet må monteres av en voksen. Mulig farebeskrivelse, f.eks. i umontert tilstand inneholder innholdet farlige skarpe spisser, så hold det utilgjengelig for barn. Oppbevar plastdeksler og poser utilgjengelig for barn for å unngå kvelningsfare. Kun til bruk i hjemmet.

Ta vare på denne bruksanvisningen for fremtidig bruk.

EL - ΠΡΟΕΙΔΟΠΟΙΗΣΗ!

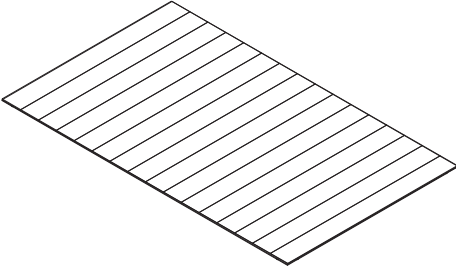
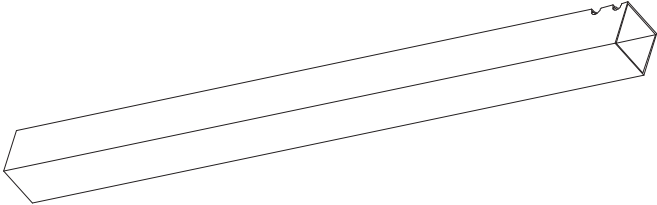
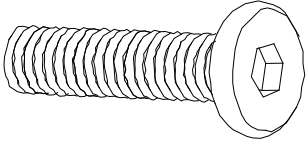
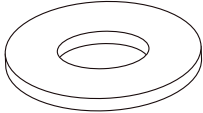
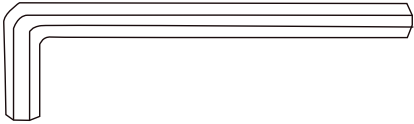
ΚΙΝΔΥΝΟΣ ΠΝΙΓΜΟΥ. Μικρά μέρη. Ακατάλληλο για παιδιά κάτω των 36 μηνών.

Το προϊόν πρέπει να συναρμολογείται από έναν ενήλικα. Πιθανή περιγραφή κινδύνου, π.χ. σε μη συναρμολογημένη κατάσταση τα περιεχόμενα περιέχουν επικίνδυνα αιχμηρά σημεία, γι' αυτό κρατήστε τα μακριά από παιδιά. Κρατήστε τα πλαστικά καλύμματα και τις σακούλες μακριά από τα παιδιά για να αποφύγετε τον πνιγμό και τον κίνδυνο. Μόνο για οικιακή χρήση.

Φυλάξτε αυτό το εγχειρίδιο για μελλοντική χρήση.

SUVI

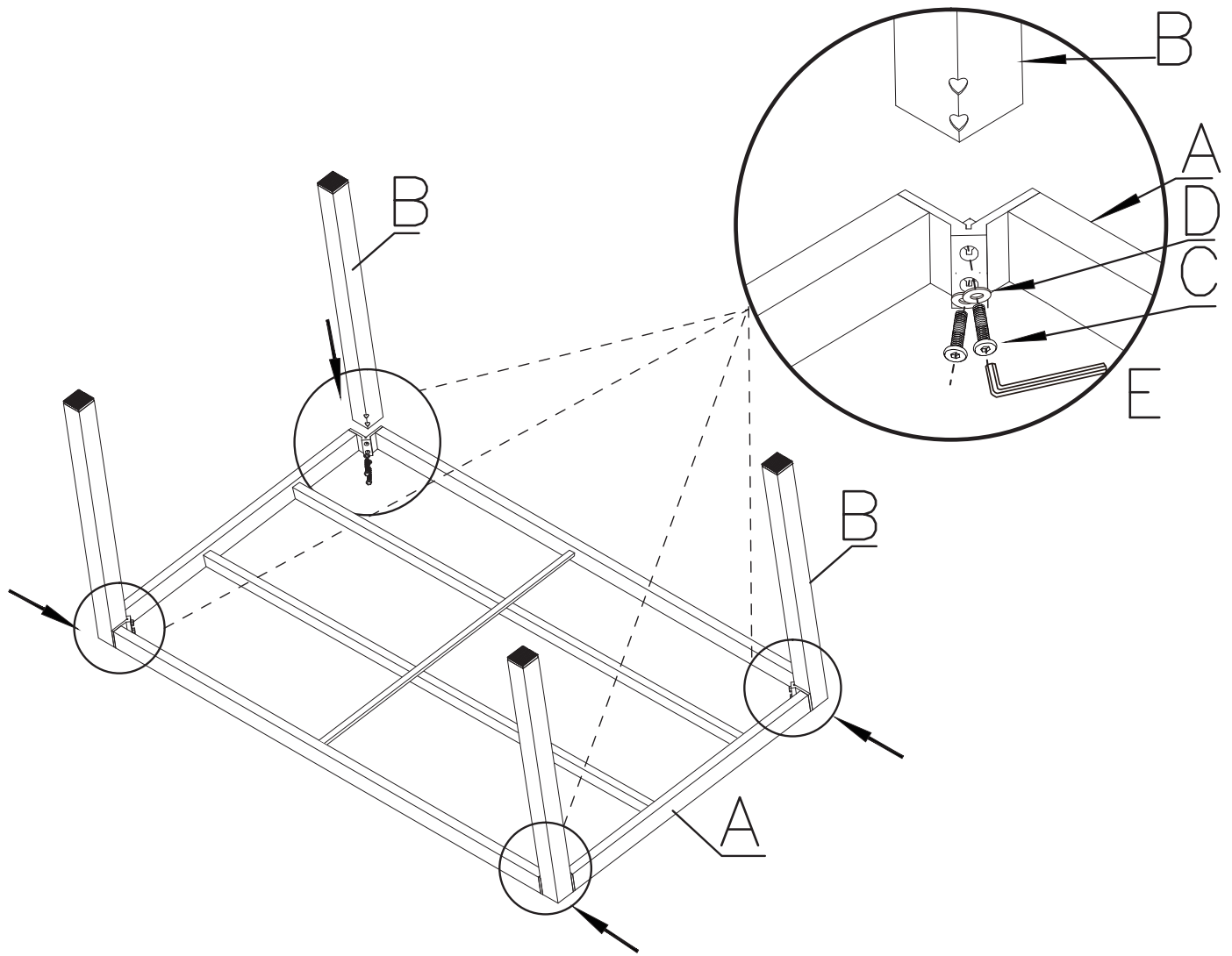
Parts

A		1x
B		4x
C	 M8X40mm	8x
D		8x
E		1x

SUVI

Assembly

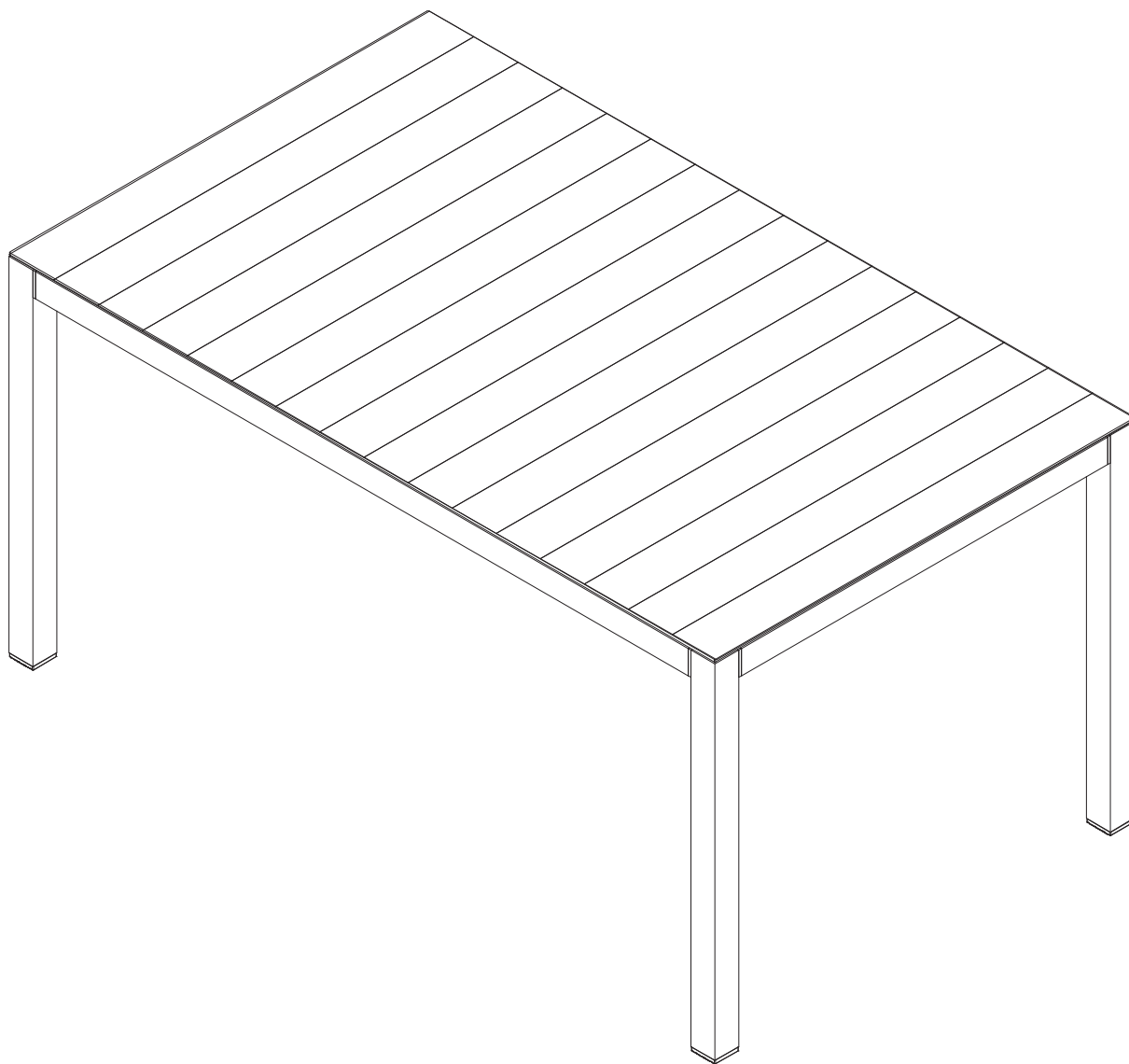
1

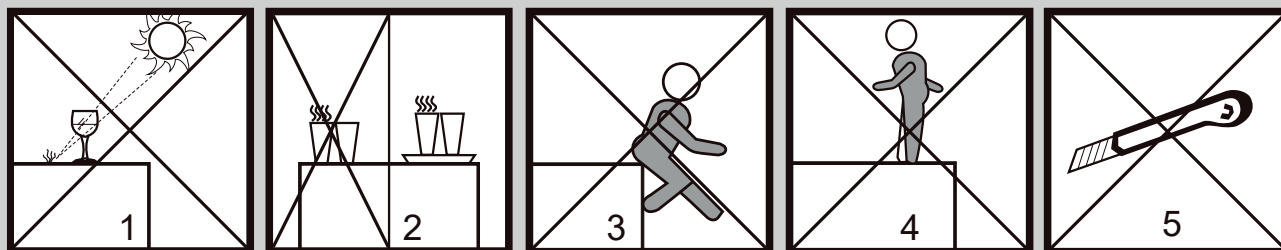


SUVI

Assembly

2





EN ASSEMBLY

Assemble according to the instructions supplied with the product. Always assemble your product on flat, even surface and always according to the instruction. During the assembly, loosely fit the screws at first, fastening then tight only when fully assembled. Check furniture fittings at least once a year - the screws may require tightening.

INTRODUCTION

Congratulations on your purchase. Axi, makes every effort to design and manufacture a robust and safe product. With this choice, you have purchased a product that you will enjoy for years to come. Before use, make sure all accessories are connected according to the recommended instructions in this manual.

SAFETY

For domestic use only.

MAINTENANCE

Check to ensure that all components and fixings of this product are secure, do not use if you have any doubts about its fitness for purpose.

Follow the material instructions for your special product to ensure it stays in the best shape for as long as possible. The information below is for general guidance only.

Simply rinse it thoroughly with clean water to wash away dirt and soot. Never use abrasive cleaners on the furniture as they can corrode the surfaces and leave scratches.

For stubborn dirt and stains, use a soft sponge and mild soapy water, then dry with a cloth or kitchen paper.

Before each use, check the stability of the screws, nuts and nut caps. Tighten them if necessary after one to two months of use.

Avoid improper use and be careful not to scratch or damage the surface with sharp objects.

When moving your furniture, lift it instead of pulling or pushing it to avoid damaging the floor, legs and mounting.

ADDITIONAL ADVICE

NEVER use acetone or other solvents on poly lumber furniture in order to maintain the beauty of the surface.

This product can be used outdoors. When the furniture is not in use, we do recommend storing it under a protective cover or in a dry place.

DO'S & DON'TS FOR POLY FURNITURE

Do's

1. White furniture needs to be cleaned more frequently in order to maintain it's original beauty.
2. If you place items like flower pots on furniture, place something under the pot.
3. If the furniture is contacted with salt water regularly, rinse the salt water off of the stainless steel hardware to avoid corrosion.
4. Poly furniture can get hot in direct sunlight. The lighter the color the cooler it will be and when darker the color the furniture the hotter it will get.
5. This furniture is very durable and very weather wise-user friendly. Handle like fine furniture and it will give you many years of use.

SUVI

Don'ts

1. Do not place hot items directly on the furniture to avoid melting.
 2. If your furniture gets a scratch, do not sand with sand paper.
 3. Do not scrub your poly furniture with a scrub pad. Always use a soft cloth or soft bristle brush.
- Despite careful checking of the documents, we cannot be held responsible for printing and writing errors.

DE MONTAGE

Montieren Sie das Gerät entsprechend der mitgelieferten Anleitung. Montieren Sie Ihr Produkt immer auf einer flachen, ebenen Oberfläche und immer entsprechend der Anleitung. Ziehen Sie bei der Montage die Schrauben zunächst locker an und erst dann fest, wenn das Produkt vollständig montiert ist. Prüfen Sie die Möbelbeschläge mindestens einmal im Jahr - möglicherweise müssen die Schrauben nachgezogen werden.

EINFÜHRUNG

Herzlichen Glückwunsch zu Ihrem Kauf. Axi, bemüht sich, ein robustes und sicheres Produkt zu entwickeln und herzustellen. Mit dieser Wahl haben Sie ein Produkt erworben, an dem Sie viele Jahre lang Freude haben werden. Vergewissern Sie sich vor dem Gebrauch, dass alle Zubehörteile gemäß den empfohlenen Anweisungen in dieser Anleitung angeschlossen sind.

SICHERHEIT

Nur für den Hausgebrauch.

WARTUNG

Vergewissern Sie sich, dass alle Komponenten und Befestigungen dieses Produkts sicher sind, und verwenden Sie es nicht, wenn Sie Zweifel an seiner Eignung für den vorgesehenen Zweck haben.

Befolgen Sie die Materialhinweise für Ihr spezielles Produkt, um sicherzustellen, dass es so lange wie möglich in bester Form bleibt. Die nachstehenden Informationen sind nur als allgemeine Hinweise zu verstehen.

- Spülen Sie es einfach gründlich mit klarem Wasser ab, um Schmutz und Ruß zu entfernen. Verwenden Sie niemals Scheuermittel für die Möbel, da diese die Oberflächen angreifen und Kratzer hinterlassen können.
- Bei hartnäckigem Schmutz und Flecken verwenden Sie einen weichen Schwamm und eine milde Seifenlauge und trocknen Sie das Möbel anschließend mit einem Tuch oder Küchenpapier ab.
- Überprüfen Sie vor jedem Gebrauch die Festigkeit der Schrauben, Muttern und Mutterkappen. Ziehen Sie sie gegebenenfalls nach ein- bis zweimonatigem Gebrauch nach.
- Vermeiden Sie unsachgemäßen Gebrauch und achten Sie darauf, dass Sie die Oberfläche nicht mit scharfen Gegenständen zerkratzen oder beschädigen.
- Wenn Sie Ihre Möbel bewegen, heben Sie sie an, anstatt sie zu ziehen oder zu schieben, um Schäden am Boden, an den Beinen und an der Befestigung zu vermeiden.

ZUSÄTZLICHE HINWEISE

Verwenden Sie NIEMALS Aceton oder andere Lösungsmittel für Möbel aus Poly-Holz, um die Schönheit der Oberfläche zu erhalten.

Dieses Produkt kann im Freien verwendet werden. Wenn die Möbel nicht in Gebrauch sind, empfehlen wir, sie unter einer Schutzülle oder an einem trockenen Ort zu lagern.

DO'S & DON'TS FÜR POLYMÖBEL

Gebote

1. Weiße Möbel müssen häufiger gereinigt werden, um ihre ursprüngliche Schönheit zu erhalten.
2. Wenn Sie Gegenstände wie Blumentöpfe auf die Möbel stellen, legen Sie etwas unter den Topf.
3. Wenn die Möbel regelmäßig mit Salzwasser in Berührung kommen, spülen Sie das Salzwasser von den Edelstahlbeschlägen ab, um Korrosion zu vermeiden.
4. Poly-Möbel können sich bei direkter Sonneneinstrahlung aufheizen. Je heller die Farbe, desto kühler wird es sein, und je dunkler die Farbe, desto heißer wird es werden.
5. Diese Möbel sind sehr langlebig und sehr wetterfest und benutzerfreundlich. Behandeln Sie es wie ein gutes Möbelstück, und es wird Ihnen viele Jahre lang Freude bereiten.

Nachteile

1. Stellen Sie keine heißen Gegenstände direkt auf die Möbel, damit sie nicht schmelzen.
2. Wenn Ihre Möbel einen Kratzer bekommen, schleifen Sie sie nicht mit Schleifpapier ab.
3. Schrubben Sie Ihre Polymöbel nicht mit einem Scheuerschwamm. Verwenden Sie immer ein weiches Tuch oder eine

SUVI

Bürste mit weichen Borsten.

Trotz sorgfältiger Prüfung der Unterlagen können wir für Druck- und Schreibfehler nicht verantwortlich gemacht werden.

NL

MONTAGE

Zet het product in elkaar volgens de instructies die bij het product worden geleverd. Monteer uw product altijd op een vlakke, egale ondergrond en altijd volgens de instructies. Monteer de schroeven eerst losjes en draai ze pas vast als ze volledig gemonteerd zijn. Controleer het meubelbeslag minstens één keer per jaar - het kan zijn dat de schroeven moeten worden aangedraaid.

INLEIDING

Gefeliciteerd met uw aankoop. Axi doet er alles aan om een robuust en veilig product te ontwerpen en te produceren. Met deze keuze heeft u een product gekocht waar u jarenlang plezier van zult hebben. Controleer voor gebruik of alle accessoires zijn aangesloten volgens de aanbevolen instructies in deze handleiding.

VEILIGHEID

Alleen voor huishoudelijk gebruik.

ONDERHOUD

Controleer of alle onderdelen en bevestigingen van dit product goed vastzitten. Gebruik het product niet als u twijfelt of het geschikt is voor het beoogde doel.

Volg de materiaal instructies voor uw speciale product om ervoor te zorgen dat het zo lang mogelijk in de beste conditie blijft. De onderstaande informatie is alleen bedoeld als algemene richtlijn.

- Spoel het gewoon grondig af met schoon water om vuil en roet weg te spoelen. Gebruik nooit schurende schoonmaakmiddelen op de meubelen, omdat deze de oppervlakken kunnen aantasten en krassen kunnen achterlaten.
- Gebruik voor hardnekkig vuil en vlekken een zachte spons en een mild sopje en droog het meubel vervolgens af met een doek of keukenpapier.
- Controleer voor elk gebruik de stabiliteit van de schroeven, moeren en moerdoppen. Draai ze indien nodig vast na één tot twee maanden gebruik.
- Vermijd verkeerd gebruik en let op dat je het oppervlak niet bekrast of beschadigt met scherpe voorwerpen.
- Als je je meubels verplaatst, til ze dan op in plaats van eraan te trekken of te duwen om beschadiging van de vloer, poten en bevestiging te voorkomen.

AANVULLEND ADVIES

Gebruik NOOIT aceton of andere oplosmiddelen op poly lumber meubelen om de schoonheid van het oppervlak te behouden.

Dit product kan buiten worden gebruikt. Als de meubelen niet in gebruik zijn, raden we aan ze op te bergen onder een beschermende hoes of op een droge plaats.

DO'S & DON'TS VOOR POLY MEUBELEN

Do's

1. Witte meubelen moeten vaker worden gereinigd om hun oorspronkelijke schoonheid te behouden.
2. Als je voorwerpen zoals bloempotten op meubels plaatst, plaats dan iets onder de pot.
3. Als de meubelen regelmatig in contact komen met zout water, spoel het zout water dan af van de roestvrijstalen hardware om corrosie te voorkomen.
4. Poly meubelen kunnen warm worden in direct zonlicht. Hoe lichter de kleur, hoe koeler het meubel zal zijn en hoe donkerder de kleur, hoe heter het meubel zal worden.
5. Deze meubelen zijn zeer duurzaam en zeer weer- en gebruiksvriendelijk. Behandel ze als mooie meubelen en je zult ze jarenlang kunnen gebruiken.

Niet doen

1. Plaats geen hete voorwerpen rechtstreeks op het meubel om smelten te voorkomen.
2. Als je meubel een krasje krijgt, schuur het dan niet met schuurpapier.
3. Schrob uw poly meubelen niet met een schuursponsje. Gebruik altijd een zachte doek of borstel met zachte haren.

Ondanks zorgvuldige controle van de documenten kunnen wij niet aansprakelijk worden gesteld voor druk- en schrijffouten.

FR

SUVI

ASSEMBLAGE

Assemblez votre produit conformément aux instructions fournies avec le produit. Assemblez toujours votre produit sur une surface plane et régulière et en suivant les instructions. Lors de l'assemblage, les vis doivent d'abord être desserrées, puis ne doivent être serrées qu'une fois le meuble entièrement assemblé. Vérifiez le montage des meubles au moins une fois par an - les vis peuvent avoir besoin d'être resserrées.

PRÉSENTATION

Félicitations pour votre achat. Axi s'efforce de concevoir et de fabriquer un produit robuste et sûr. Avec ce choix, vous avez acheté un produit dont vous profiterez pendant de nombreuses années. Avant toute utilisation, assurez-vous que tous les accessoires sont connectés conformément aux instructions recommandées dans ce manuel.

SÉCURITÉ

Pour un usage domestique uniquement.

ENTRETIEN

Vérifiez que tous les composants et toutes les fixations de ce produit sont en bon état. N'utilisez pas ce produit si vous avez des doutes quant à son aptitude à l'emploi.

Suivez les instructions relatives au matériau de votre produit spécial pour vous assurer qu'il reste en bon état le plus longtemps possible. Les informations ci-dessous sont données à titre indicatif.

- Il suffit de le rincer abondamment à l'eau claire pour éliminer la saleté et la suie. N'utilisez jamais de nettoyeurs abrasifs sur le meuble, car ils peuvent corroder les surfaces et laisser des rayures.
- Pour les salissures et les taches tenaces, utilisez une éponge douce et de l'eau légèrement savonneuse, puis séchez avec un chiffon ou du papier absorbant.
- Avant chaque utilisation, vérifiez la stabilité des vis, des écrous et des capuchons d'écrous. Resserrez-les si nécessaire après un à deux mois d'utilisation.
- Évitez toute utilisation incorrecte et veillez à ne pas rayer ou endommager la surface avec des objets pointus.
- Lorsque vous déplacez vos meubles, soulevez-les plutôt que de les tirer ou de les pousser afin d'éviter d'endommager le sol, les pieds et la fixation.

CONSEILS SUPPLÉMENTAIRES

N'utilisez JAMAIS d'acétone ou d'autres solvants sur les meubles en bois poly afin de préserver la beauté de la surface.

Ce produit peut être utilisé à l'extérieur. Lorsque le meuble n'est pas utilisé, il est recommandé de le ranger sous une housse de protection ou dans un endroit sec.

CE QU'IL FAUT FAIRE ET NE PAS FAIRE POUR LES MEUBLES EN POLYÉTHYLÈNE

A faire

1. Les meubles blancs doivent être nettoyés plus fréquemment afin de conserver leur beauté d'origine.
2. Si vous placez des objets comme des pots de fleurs sur les meubles, placez quelque chose sous le pot.
3. Si le meuble est régulièrement en contact avec de l'eau salée, rincez l'eau salée sur la quincaillerie en acier inoxydable pour éviter la corrosion.
4. Les meubles en polyéthylène peuvent chauffer à la lumière directe du soleil. Plus la couleur est claire, plus il fait frais, et plus la couleur est foncée, plus il fait chaud.
5. Ces meubles sont très durables et très résistants aux intempéries. Il se manipule comme un meuble de qualité et vous donnera de nombreuses années d'utilisation.

A ne pas faire

1. Ne placez pas d'objets chauds directement sur le meuble pour éviter qu'ils ne fondent.
2. Si votre meuble est rayé, ne le poncez pas avec du papier de verre.
3. Ne frottez pas vos meubles en polyéthylène avec un tampon à récurer. Utilisez toujours un chiffon doux ou une brosse à poils doux.

Malgré un contrôle minutieux des documents, nous ne pouvons être tenus responsables des erreurs d'impression et d'écriture.

ES MONTAJE

Realice el montaje siguiendo las instrucciones suministradas con el producto. Monte siempre su producto sobre una superficie plana y uniforme y siguiendo siempre las instrucciones. Durante el montaje, ajuste los tornillos sin apretar al principio,

SUVI

y apriételos sólo cuando esté completamente montado. Compruebe los herrajes de los muebles al menos una vez al año: puede ser necesario apretar los tornillos.

INTRODUCCIÓN

Enhorabuena por su compra. Axi, pone todo su empeño en diseñar y fabricar un producto robusto y seguro. Con esta elección, usted ha adquirido un producto que disfrutará durante años. Antes de utilizarlo, asegúrese de que todos los accesorios están conectados de acuerdo con las instrucciones recomendadas en este manual.

SEGURIDAD

Sólo para uso doméstico.

MANTENIMIENTO

Compruebe que todos los componentes y fijaciones de este producto son seguros, no lo utilice si tiene alguna duda sobre su idoneidad para el uso previsto.

Siga las instrucciones del material de su producto especial para asegurarse de que se mantiene en las mejores condiciones durante el mayor tiempo posible. La información que figura a continuación sólo tiene carácter orientativo.

- Simplemente aclárelo a fondo con agua limpia para eliminar la suciedad y el hollín. Nunca utilice limpiadores abrasivos en los muebles, ya que pueden corroer las superficies y dejar arañazos.
- Para la suciedad y las manchas persistentes, utilice una esponja suave y agua jabonosa neutra, y luego seque con un paño o papel de cocina.
- Antes de cada uso, compruebe la estabilidad de los tornillos, las tuercas y las tapas de las tuercas. Apriételos si es necesario después de uno o dos meses de uso.
- Evite el uso inadecuado y tenga cuidado de no rayar o dañar la superficie con objetos punzantes.
- Cuando traslade sus muebles, levántelos en lugar de tirar de ellos o empujarlos para evitar dañar el suelo, las patas y el montaje.

CONSEJOS ADICIONALES

NUNCA utilice acetona u otros disolventes en los muebles de poly lumber para mantener la belleza de la superficie.

Este producto puede utilizarse en el exterior. Cuando el mueble no esté en uso, recomendamos guardarlo bajo una funda protectora o en un lugar seco.

QUÉ HACER Y QUÉ NO HACER CON LOS MUEBLES DE POLY LUMBER

Qué hacer

1. Los muebles blancos deben limpiarse con más frecuencia para mantener su belleza original.
2. Si coloca objetos como macetas sobre los muebles, coloque algo debajo de la maceta.
3. Si el mueble entra en contacto con agua salada regularmente, enjuague el agua salada de los herrajes de acero inoxidable para evitar la corrosión.
4. Los muebles de poliéster pueden calentarse con la luz solar directa. Cuanto más claro sea el color, más se enfriará y cuanto más oscuro sea el color del mueble, más se calentará.
5. Estos muebles son muy duraderos y resistentes a la intemperie. Se maneja como un mueble fino y le dará muchos años de uso.

Lo que no debe hacer

1. No coloque objetos calientes directamente sobre el mueble para evitar que se derritan.
2. Si su mueble se raya, no lo lije con papel de lija.
3. No friegue sus muebles de polietileno con un estropajo. Utilice siempre un paño suave o un cepillo de cerdas suaves.

A pesar de la cuidadosa revisión de los documentos, no nos hacemos responsables de los errores de impresión y escritura.

IT

MONTAGGIO

Assemblare secondo le istruzioni fornite con il prodotto. Assemblare sempre il prodotto su una superficie piana e uniforme e seguendo sempre le istruzioni. Durante il montaggio, allentare le viti all'inizio e serrarle solo quando sono completamente assemblate. Controllare gli accessori del mobile almeno una volta all'anno: le viti potrebbero richiedere un serraggio.

INTRODUZIONE

Congratulations per l'acquisto. Axi si impegna al massimo per progettare e realizzare un prodotto robusto e sicuro. Con

SUVI

questa scelta, avete acquistato un prodotto che vi piacerà per gli anni a venire. Prima dell'uso, assicurarsi che tutti gli accessori siano collegati secondo le istruzioni consigliate in questo manuale.

SICUREZZA

Solo per uso domestico.

MANUTENZIONE

Verificare che tutti i componenti e i fissaggi di questo prodotto siano sicuri; non utilizzarlo se si hanno dubbi sulla sua idoneità allo scopo.

Seguire le istruzioni per il materiale del prodotto speciale per assicurarsi che rimanga in forma il più a lungo possibile. Le informazioni riportate di seguito sono solo a titolo indicativo.

- È sufficiente sciacquare accuratamente con acqua pulita per eliminare sporco e fuliggine. Non utilizzare mai detergenti abrasivi sui mobili perché possono corrodere le superfici e lasciare graffi.
- Per lo sporco ostinato e le macchie, utilizzare una spugna morbida e acqua saponata, quindi asciugare con un panno o carta da cucina.
- Prima di ogni utilizzo, verificare la stabilità delle viti, dei dadi e dei copridadi. Se necessario, serrarli dopo uno o due mesi di utilizzo.
- Evitare l'uso improprio e fare attenzione a non graffiare o danneggiare la superficie con oggetti appuntiti.
- Quando si spostano i mobili, sollevarli invece di tirarli o spingerli per evitare di danneggiare il pavimento, le gambe e il montaggio.

ULTERIORI CONSIGLI

Non utilizzare MAI acetone o altri solventi sui mobili in poly lumber per mantenere la bellezza della superficie.

Questo prodotto può essere utilizzato all'aperto. Quando il mobile non viene utilizzato, si consiglia di riporlo sotto una copertura protettiva o in un luogo asciutto.

CONSIGLI E RACCOMANDAZIONI PER I MOBILI IN POLIETILENE

Consigli

1. I mobili bianchi devono essere puliti più frequentemente per mantenere la loro bellezza originale.
2. Se appoggiate oggetti come vasi di fiori sui mobili, mettete qualcosa sotto il vaso.
3. Se i mobili vengono regolarmente a contatto con acqua salata, sciacquare l'acqua salata dalla ferramenta in acciaio inox per evitare la corrosione.
4. I mobili in polietilene possono scaldarsi alla luce diretta del sole. Quanto più chiaro è il colore, tanto più fresco sarà, mentre quanto più scuro è il colore del mobile, tanto più caldo sarà.
5. Questi mobili sono molto durevoli e molto adatti alle condizioni atmosferiche. Maneggiati come mobili di pregio, vi garantiranno molti anni di utilizzo.

Non fare

1. Non collocare oggetti caldi direttamente sul mobile per evitare che si sciolgano.
2. Se il mobile si graffia, non carteggiatelo con la carta vetrata.
3. Non strofinate i mobili in polietilene con un tampone. Utilizzate sempre un panno morbido o una spazzola a setole morbide.

Nonostante l'attento controllo dei documenti, non possiamo essere ritenuti responsabili di errori di stampa e scrittura.

CS

MONTÁŽ

Montáž provedte podle pokynů dodaných s výrobkem. Výrobek montujte vždy na rovném, rovném povrchu a vždy podle návodu. Při montáži nejprve volně nasadte šrouby, pevně je pak upevněte až po úplném sestavení. Minimálně jednou ročně zkontrolujte nábytkové kování - šrouby mohou vyžadovat dotažení.

ÚVOD

Blahopřejeme vám k nákupu. Společnost Axi, vynakládá veškeré úsilí na konstrukci a výrobu robustního a bezpečného výrobku. Touto volbou jste si pořídili výrobek, který vás bude těšit po dlouhá léta. Před použitím se ujistěte, že je veškeré příslušenství připojeno podle doporučených pokynů v tomto návodu.

BEZPEČNOST

Pouze pro domácí použití.

SUVI

ÚDRŽBA

Zkontrolujte, zda jsou všechny součásti a upevňovací prvky tohoto výrobku bezpečné, nepoužívejte jej, pokud máte jakékoli pochybnosti o jeho vhodnosti pro daný účel.

Dodržujte pokyny pro materiál speciálního výrobku, abyste zajistili, že zůstane co nejdéle v nejlepší kondici. Níže uvedené informace slouží pouze jako obecné pokyny.

- Jednoduše jej důkladně opláchněte čistou vodou, abyste smyli nečistoty a saze. Na nábytek nikdy nepoužívejte abrazivní čisticí prostředky, protože mohou způsobit korozi povrchu a zanechat škrábance.
- Na odolnou špinu a skvrny použijte měkkou houbu a jemnou mýdlovou vodu, poté osušte hadříkem nebo kuchyňským papírem.
- Před každým použitím zkontrolujte stabilitu šroubů, matic a krytek matic. V případě potřeby je po jednom až dvou měsících používání utáhněte.
- Vyvarujte se nesprávného používání a dávejte pozor, abyste nepoškrábali nebo nepoškodili povrch ostrými předměty.
- Při stěhování nábytek zvedejte, místo abyste ho tahali nebo tlačili, abyste nepoškodili podlahu, nohy a upevnění.

DALŠÍ RADY

NIKDY nepoužívejte aceton nebo jiná rozpouštědla na nábytek z polyratanu, abyste zachovali krásu povrchu.

Tento výrobek lze používat ve venkovním prostředí. Pokud nábytek nepoužíváte, doporučujeme jej skladovat pod ochranným krytem nebo na suchém místě.

CO DĚLAT A NEDĚLAT PRO POLYSTYRENOVÝ NÁBYTEK

Co dělat

1. Bílý nábytek je třeba častěji čistit, aby si zachoval svou původní krásu.
2. Pokud na nábytek umísťujete předměty, jako jsou květináče, umísťte pod ně něco.
3. Pokud nábytek pravidelně přichází do styku se slanou vodou, opláchněte slanou vodu z nerezového kování, abyste zabránili korozi.
4. Polypropylenový nábytek se může na přímém slunečním světle zahřívat. Čím světlejší barva, tím chladnější bude, a když je barva nábytku tmavší, tím více se rozpálí.
5. Tento nábytek je velmi odolný a velmi šetrný k povětrnostním vlivům. Zacházejte s ním jako s jemným nábytkem a bude vám sloužit mnoho let.

Nevyžívejte

1. Nepokládejte horké předměty přímo na nábytek, aby nedošlo k jeho roztavení.
2. Pokud se vám nábytek poškrábe, nebruste ho brusným papírem.
3. Nedrhňte polystyrenový nábytek drátěnkou. Vždy používejte měkký hadřík nebo kartáč s měkkými štětinami.

I přes pečlivou kontrolu dokumentů nemůžeme nést odpovědnost za tiskové a písemné chyby.

PL

MONTAŻ

Montaż należy przeprowadzić zgodnie z instrukcjami dołączonymi do produktu. Produkt należy zawsze montować na płaskiej, równej powierzchni i zawsze zgodnie z instrukcją. Podczas montażu należy najpierw luźno wkręcić śruby, a następnie dokręcić je dopiero po całkowitym zmontowaniu. Sprawdzaj okucia meblowe co najmniej raz w roku - śruby mogą wymagać dokręcenia.

WPROWADZENIE

Gratulujemy zakupu. Axi dokłada wszelkich starań, aby zaprojektować i wyprodukować solidny i bezpieczny produkt. Dokonując tego wyboru, nabyłeś produkt, z którego będziesz korzystać przez wiele lat. Przed użyciem należy upewnić się, że wszystkie akcesoria są podłączone zgodnie z zaleceniami zawartymi w niniejszej instrukcji.

BEZPIECZEŃSTWO

Wyłącznie do użytku domowego.

KONSERWACJA

Sprawdź, czy wszystkie elementy i mocowania tego produktu są bezpieczne, nie używaj go, jeśli masz jakiegokolwiek wątpliwości co do jego przydatności do określonego celu.

Postępuj zgodnie z instrukcjami dotyczącymi materiałów, z których wykonano produkt specjalny, aby zapewnić, że pozosta-

SUVI

nie on w jak najlepszym stanie przez jak najdłuższy czas. Poniższe informacje służą wyłącznie jako ogólne wytyczne.

- Wystarczy dokładnie spłukać czystą wodą, aby zmyć brud i sadzę. Nigdy nie używaj ściernych środków czyszczących na meblach, ponieważ mogą one powodować korozję powierzchni i pozostawiać zadrapania.
- W przypadku uporczywych zabrudzeń i plam użyj miękkiej gąbki i łagodnej wody z mydłem, a następnie osusz szmatką lub papierem kuchennym.
- Przed każdym użyciem należy sprawdzić stabilność śrub, nakrętek i nakrętek. W razie potrzeby dokręć je po jednym do dwóch miesięcy użytkowania.
- Unikaj niewłaściwego użytkowania i uważaj, aby nie zarysować ani nie uszkodzić powierzchni ostrymi przedmiotami.
- Podczas przenoszenia mebli należy je podnosić zamiast ciągnąć lub pchać, aby uniknąć uszkodzenia podłogi, nóg i mowowania.

DODATKOWE PORADY

NIGDY nie używaj acetonu ani innych rozpuszczalników na meblach z drewna poliestrowego, aby zachować piękno powierzchni.

Ten produkt może być używany na zewnątrz. Gdy meble nie są używane, zalecamy przechowywanie ich pod przykryciem ochronnym lub w suchym miejscu.

CO NALEŻY, A CZEGO NIE NALEŻY ROBIĆ Z MEBLAMI POLIESTROWYMI

Zalecenia

1. Białe meble należy czyścić częściej, aby zachować ich pierwotne piękno.
2. Jeśli umieszczasz na meblach przedmioty takie jak doniczki z kwiatami, umieść coś pod doniczką.
3. Jeśli meble mają regularny kontakt ze słoną wodą, należy spłukać słoną wodę z okuć ze stali nierdzewnej, aby uniknąć korozji.
4. Meble z tworzywa sztucznego mogą nagrzewać się w bezpośrednim świetle słonecznym. Im jaśniejszy kolor, tym będzie chłodniej, a im ciemniejszy kolor mebli, tym bardziej będą się nagrzewać.
5. Meble te są bardzo trwałe i odporne na warunki atmosferyczne. Obchodź się z nimi jak ze szlachetnymi meblami, a posłużą Ci przez wiele lat.

Uwagi

1. Nie umieszczaj gorących przedmiotów bezpośrednio na meblach, aby uniknąć ich stopienia.
2. Jeśli mebel zostanie zarysowany, nie szlifuj go papierem ściernym.
3. Nie szoruj mebli z tworzywa sztucznego za pomocą pada do szorowania. Zawsze używaj miękkiej szmatki lub szczotki z miękkim włosiem.

Pomimo starannego sprawdzenia dokumentów, nie ponosimy odpowiedzialności za błędy w druku i piśmie.

SK MONTÁŽ

Montáž vykonajte podľa pokynov dodaných s výrobkom. Výrobok montujte vždy na rovnom, rovnom povrchu a vždy podľa návodu. Pri montáži najprv voľne nasadíte skrutky, pevne ich potom upevníte až po úplnom zostavení. Nábytkové kovanie kontrolujte aspoň raz ročne - skrutky môžu vyžadovať dotiahnutie.

ÚVOD

Blahoželáme vám k nákupu. Spoločnosť Axi, vynakladá maximálne úsilie na navrhnutie a výrobu robustného a bezpečného výrobku. Týmto výberom ste si zakúpili výrobok, ktorý vás bude tešiť dlhé roky. Pred použitím sa uistite, že je všetko príslušenstvo pripojené podľa odporúčaných pokynov v tomto návode.

BEZPEČNOSŤ

Len na domáce použitie.

ÚDRŽBA

Skontrolujte, či sú všetky súčasti a upevnenia tohto výrobku bezpečné, nepoužívajte ho, ak máte akékoľvek pochybnosti o jeho spôsobilosti na daný účel.

Dodržiavajte pokyny pre materiál vášho špeciálneho výrobku, aby ste zabezpečili, že zostane v najlepšej forme čo najdlhšie. Nižšie uvedené informácie slúžia len ako všeobecné pokyny.

- Jednoducho ho dôkladne opláchnite čistou vodou, aby ste zmyli nečistoty a sadze. Na nábytok nikdy nepoužívajte abrazívne čistiace prostriedky, pretože môžu spôsobiť koróziu povrchu a zanechať škrabance.

SUVI

- Na odolnú špinu a škvrny použite mäkkú špongiu a jemnú mydlovú vodu, potom osušte handričkou alebo kuchynským papierom.
- Pred každým použitím skontrolujte stabilitu skrutiek, matíc a krytov matíc. V prípade potreby ich po jednom až dvoch mesiacoch používania dotiahnite.
- Vyhnite sa nesprávnemu používaniu a dávajte pozor, aby ste nepoškriabali alebo nepoškodili povrch ostrými predmetmi.
- Pri premiestňovaní nábytku ho zdvíhajte namiesto ťahania alebo tlačenia, aby ste nepoškodili podlahu, nohy a montáž.

ĎALŠIE RADY

NIKDY nepoužívajte acetón ani iné rozpúšťadlá na nábytok z polyuretánového dreva, aby ste zachovali krásu povrchu.

Tento výrobok sa môže používať v exteriéri. Keď sa nábytok nepoužíva, odporúčame ho skladovať pod ochranným krytom alebo na suchom mieste.

ČO ROBIŤ A ČO NEROBIŤ PRE NÁBYTOK Z POLYPROPYLÉNU

Čo robiť

1. Biely nábytok je potrebné častejšie čistiť, aby sa zachovala jeho pôvodná krása.
2. Ak na nábytok umiestňujete predmety, ako sú napríklad kvetináče, umiestnite niečo pod kvetináč.
3. Ak je nábytok pravidelne v kontakte so slanou vodou, opláchnite slanú vodu z kovania z nehrdzavejúcej ocele, aby ste zabránili korózii.
4. Polypropylénový nábytok sa môže na priamom slnečnom svetle zahriať. Čím je farba svetlejšia, tým bude chladnejší, a keď je farba nábytku tmavšia, tým bude horúcejší.
5. Tento nábytok je veľmi odolný a veľmi šetrný k poveternostným podmienkam. Zaobchádzajte s ním ako s kvalitným nábytkom a poskytne vám mnoho rokov používania.

Nevyžívajte

1. Neumiestňujte horúce predmety priamo na nábytok, aby sa neroztopili.
2. Ak sa vám nábytok poškríabe, nebrúste ho brúsnym papierom.
3. Polypropylénový nábytok nedrhňte pomocou drhúcej podložky. Vždy používajte mäkkú handričku alebo kefu s mäkkými štetinami.

Napriek dôkladnej kontrole dokumentov nemôžeme niesť zodpovednosť za chyby v tlači a písaní.

HU

ÖSSZESZERELÉS

Szerelje össze a termékhez mellékelt útmutató szerint. A terméket mindig sík, egyenletes felületen és mindig az utasításnak megfelelően szerelje össze. Az összeszerelés során a csavarokat először lazán illeszse be, és csak akkor rögzítse szorosan, amikor már teljesen összeszerelték. Évente legalább egyszer ellenőrizze a bútorszerelvényeket - előfordulhat, hogy a csavarokat meg kell húzni.

BEVEZETÉS

Gratulálunk a vásárlásához. Az Axi, mindent megtesz annak érdekében, hogy robusztus és biztonságos terméket tervezzen és gyártson. Ezzel a választással olyan terméket vásárolt, amelyet hosszú éveken át élvezni fog. Használat előtt győződjön meg arról, hogy minden tartozékot a jelen kézikönyvben ajánlott utasításoknak megfelelően csatlakoztatott.

BIZTONSÁG

Kizárólag háztartási használatra.

KARBANTARTÁS

Ellenőrizze, hogy a termék minden alkatrésze és rögzítése biztonságos-e. Ne használja, ha kétségei vannak a termék rendelkezésére álló állapotában.

Kövesse a speciális termékre vonatkozó anyagutasításokat, hogy az a lehető legtovább megőrizze a legjobb állapotát. Az alábbi információk csak általános útmutatásul szolgálnak.

- Egyszerűen öblítse le alaposan tiszta vízzel, hogy lemossa a szennyeződések és a kormot. Soha ne használjon súrolószeres tisztítószeret a bútoron, mivel azok korrodálhatják a felületeket és karcolásokat hagyhatnak.
- A makacs szennyeződések és foltok esetén használjon puha szivacsot és enyhe szappanos vizet, majd szárítsa meg ruhával vagy konyhai papírral.
- Minden használat előtt ellenőrizze a csavarok, anyák és anyasapkák stabilitását. Egy-két hónap használat után szükség esetén húzza meg őket.
- Kerülje a nem rendeltetésszerű használatot, és ügyeljen arra, hogy éles tárgyakkal ne karcolja vagy sértse meg a felületet.

SUVI

- A bútor mozgásakor a padló, a lábak és a rögzítés sérülésének elkerülése érdekében húzás vagy tolás helyett emelje meg a bútort.

TOVÁBBI TANÁCSOK

A felület szépségének megőrzése érdekében SOHA ne használjon acetont vagy más oldószert polifából készült bútorokon.

Ez a termék kültéren is használható. Amikor a bútor nincs használatban, javasoljuk, hogy védőhuzat alatt vagy száraz helyen tárolja.

MEGOLDÁSOK ÉS TILALMAK A POLIÉSZTER BÚTOROK ESETÉBEN

Megoldások

1. A fehér bútorokat gyakrabban kell tisztítani, hogy megőrizzék eredeti szépségüket.
2. Ha olyan tárgyakat helyez a bútorokra, mint például virágcserepek, tegyen valamit a cserép alá.
3. Ha a bútor rendszeresen érintkezik sós vízzel, a korrózió elkerülése érdekében öblítse le a sós vizet a rozsdamentes acélból készült hardverekről.
4. A poliészter bútorok közvetlen napfényben felmelegedhetnek. Minél világosabb a színe, annál hűvösebb lesz, és ha sötétebb a bútor színe, annál melegebb lesz.
5. Ez a bútor nagyon tartós és nagyon időjárás-bölcs felhasználóbarát. Kezelje úgy, mint a finom bútorokat, és sok éven át fogja használni.

Ne tegye

1. Ne tegyen forró tárgyakat közvetlenül a bútorra, hogy elkerülje az olvadást.
2. Ha bútorán karcolás keletkezik, ne csiszolja csiszolópapírral.
3. Ne súrolja a poliészter bútorokat súrolópaddal. Mindig puha ruhát vagy puha sörtéjű kefét használjon.

A dokumentumok gondos ellenőrzése ellenére nem vállalunk felelősséget a nyomtatási és írási hibákért.

DK MONTERING

Saml produktet i henhold til de instruktioner, der følger med produktet. Saml altid dit produkt på en plan, jævnt overflade og altid i henhold til instruktionerne. Under monteringen skal skruerne først monteres løst og først spændes fast, når produktet er helt samlet. Kontrollér møbelbeslagene mindst en gang om året - skruerne skal måske strammes.

INTRODUKTION

Tillykke med dit køb. Axi gør alt for at designe og fremstille et robust og sikkert produkt. Med dette valg har du købt et produkt, som du vil få glæde af i mange år fremover. Før brug skal du sørge for, at alt tilbehør er tilsluttet i henhold til de anbefalede instruktioner i denne manual.

SIKKERHED

Kun til brug i hjemmet.

VEDLIGEHOLDELSE

Kontrollér, at alle komponenter og fastgørelser på dette produkt er sikre, og brug det ikke, hvis du er i tvivl om, hvorvidt det er egnet til formålet.

Følg materialeinstruktionerne for dit specialprodukt for at sikre, at det forbliver i den bedste form så længe som muligt. Oplysningerne nedenfor er kun til generel vejledning.

- Skyl det blot grundigt med rent vand for at vaske snavs og sod væk. Brug aldrig slibende rengøringsmidler på møblerne, da de kan korrodere overfladerne og efterlade ridser.
- Til genstridigt snavs og pletter kan du bruge en blød svamp og mildt sæbevand og derefter tørre efter med en klud eller køkkenrulle.
- Før hver brug skal du kontrollere stabiliteten af skruer, møtrikker og møtrikdæksler. Stram dem om nødvendigt efter en til to måneders brug.
- Undgå forkert brug, og vær forsigtig med ikke at ridse eller beskadige overfladen med skarpe genstande.
- Når du flytter dit møbel, skal du løfte det i stedet for at trække eller skubbe det for at undgå at beskadige gulv, ben og montering.

YDERLIGERE RÅD

Brug ALDRIG acetone eller andre opløsningsmidler på poly lumber-møbler for at bevare overfladens skønhed.

SUVI

Dette produkt kan bruges udendørs. Når møblet ikke er i brug, anbefaler vi, at det opbevares under et beskyttende låg eller på et tørt sted.

HVAD MAN SKAL GØRE OG IKKE GØRE MED POLYMØBLER

Hvad man skal gøre

1. Hvide møbler skal rengøres oftere for at bevare deres oprindelige skønhed.
2. Hvis du stiller ting som urtepotter på møblerne, skal du lægge noget under potten.
3. Hvis møblerne jævnlige kommer i kontakt med saltvand, skal saltvandet skylles af beslagene i rustfrit stål for at undgå korrosion.
4. Polymøbler kan blive varme i direkte sollys. Jo lysere farven er, desto køligere bliver det, og jo mørkere farven er, desto varmere bliver det.
5. Disse møbler er meget holdbare og meget vejrbestandige og brugervenlige. Håndter dem som fine møbler, og de vil give dig mange års brug.

Det skal du ikke gøre

1. Placer ikke varme genstande direkte på møblerne for at undgå, at de smelter.
2. Hvis dit møbel får en ridse, må du ikke slibe med sandpapir.
3. Skrub ikke dine polymøbler med en skrubbeplade. Brug altid en blød klud eller en blød børste.

På trods af omhyggelig kontrol af dokumenterne kan vi ikke holdes ansvarlige for tryk- og skrivefejl.

SV

MONTERING

Montera produkten enligt de anvisningar som medföljer produkten. Montera alltid din produkt på ett plant, jämnt underlag och alltid enligt instruktionerna. Under monteringen ska du först skruva åt skruvarna löst och sedan dra åt dem ordentligt först när produkten är helt monterad. Kontrollera möbelbeslagen minst en gång per år - skruvarna kan behöva dras åt.

INLEDNING

Gratulerar till ditt köp. Axi, gör allt för att konstruera och tillverka en robust och säker produkt. Med detta val har du köpt en produkt som du kommer att ha glädje av i många år framöver. Kontrollera före användning att alla tillbehör är anslutna enligt de rekommenderade anvisningarna i denna manual.

SÄKERHET

Endast för hushållsbruk.

UNDERHÅLL

Kontrollera att alla komponenter och fästen på denna produkt är säkra, använd den inte om du har några tvivel om dess lämplighet för ändamålet.

Följ materialanvisningarna för din specialprodukt för att säkerställa att den förblir i bästa skick så länge som möjligt. Informationen nedan är endast avsedd som allmän vägledning.

- Skölj bara noggrant med rent vatten för att tvätta bort smuts och sot. Använd aldrig slipande rengöringsmedel på möblerna eftersom de kan fräta på ytorna och lämna repor.
- För envis smuts och fläckar, använd en mjuk svamp och mild tvålatten, torka sedan med en trasa eller hushållspapper.
- Kontrollera före varje användning att skruvar, muttrar och mutterhattar sitter fast ordentligt. Dra åt dem vid behov efter en till två månaders användning.
- Undvik felaktig användning och var försiktig så att du inte repar eller skadar ytan med vassa föremål.
- När du flyttar din möbel, lyft den istället för att dra eller skjuta den för att undvika skador på golv, ben och montering.

YTTERLIGARE RÅD

Använd ALDRIG aceton eller andra lösningsmedel på poly lumber-möbler för att bibehålla ytans skönhed.

Denna produkt kan användas utomhus. När möbeln inte används rekommenderar vi att den förvaras under ett skyddande lock eller på en torr plats.

ATT GÖRA OCH INTE GÖRA FÖR MÖBLER AV POLY

Att göra

1. Vita möbler behöver rengöras oftare för att behålla sin ursprungliga skönhed.
2. Om du ställer t.ex. blomkrukor på möbler, placera något under krukorna.
3. Om möblerna regelbundet kommer i kontakt med saltvatten, skölj bort saltvattnet från de rostfria ståldetaljerna för

SUVI

- att undvika korrosion.
4. Polymöbler kan bli varme i direkte solljus. Ju lysere farge desto svalere blir det og ju mørkere farge desto varmere blir det.
 5. Dessa möbler är mycket slitstarka och mycket väderbeständiga - användarvänliga. Hantera den som en fin möbel och den kommer att ge dig många års användning.

Att tänka på

1. Placera inte heta föremål direkt på möbeln för att undvika att de smälter.
2. Om din möbel får en repa, slipa inte med sandpaper.
3. Skrubba inte dina polymöbler med en skrubbdyna. Använd alltid en mjuk trasa eller en mjuk borste.

Trots nøggrann kontroll av dokumenten kan vi inte hållas ansvariga för tryck- og skrivfel.

NO MONTERING

Monter i henhold til instruksjonene som følger med produktet. Monter alltid produktet på et flatt, jevnt underlag og alltid i henhold til monteringsanvisningen. Under monteringen skal skruene først festes løst, og først når produktet er ferdig montert, skal de trekkes til. Kontroller møbelbeslagene minst én gang i året - skruene kan trenge etterstramning.

INNLEDNING

Gratulerer med kjøpet. Axi gjør sitt ytterste for å konstruere og produsere et robust og sikkert produkt. Med dette valget har du kjøpt et produkt som du vil ha glede av i mange år fremover. Før bruk må du kontrollere at alt tilbehør er tilkoblet i henhold til de anbefalte instruksjonene i denne bruksanvisningen.

SIKKERHET

Kun til bruk i hjemmet.

VEDLIKEHOLD

Kontroller at alle komponenter og fester på dette produktet sitter godt fast, og ikke bruk det hvis du er i tvil om det er egnet til formålet.

Følg materialinstruksjonene for ditt spesialprodukt for å sikre at det holder seg i best mulig stand så lenge som mulig. Informasjonen nedenfor er kun ment som generell veiledning.

- Skyll den grundig med rent vann for å vaske bort smuss og sot. Bruk aldri skuremidler på møblene, da de kan tære på overflaten og etterlate riper.
- Ved hardnakkert smuss og flekker kan du bruke en myk svamp og mildt såpevann, og deretter tørke med en klut eller kjøkkenpapir.
- Kontroller stabiliteten til skruer, muttere og mutterhetter før hver bruk. Stram dem om nødvendig etter én til to måneders bruk.
- Unngå feil bruk og vær forsiktig så du ikke skaper eller skader overflaten med skarpe gjenstander.
- Når du flytter møbler, bør du løfte dem i stedet for å trekke eller skyve dem for å unngå å skade gulv, ben og feste.

YTTERLIGERE RÅD

Bruk ALDRI aceton eller andre løsemidler på polytømmermöbler for å bevare den vakre overflaten.

Dette produktet kan brukes utendørs. Når møblene ikke er i bruk, anbefaler vi at de oppbevares under et beskyttende overtrekk eller på et tørt sted.

HVA DU BØR OG IKKE BØR GJØRE MED POLYMØBLER

Hva du bør gjøre

1. Hvite möbler må rengjøres oftere for å bevare sin opprinnelige skjønnhet.
2. Hvis du plasserer f.eks. blomsterpotter på møblene, bør du legge noe under potten.
3. Hvis møblene jevnlig kommer i kontakt med saltvann, bør du skylle saltvannet av beslagene i rustfritt stål for å unngå korrosjon.
4. Polymöbler kan bli varme i direkte sollys. Jo lysere farge, desto kjøligere blir det, og jo mørkere farge, desto varmere blir det.
5. Disse møblene er svært slitesterke og brukervennlige. Håndter dem som fine möbler, og de vil gi deg mange års bruk.

Det du ikke bør gjøre

SUVI

1. Ikke plasser varme gjenstander direkte på møblene for å unngå at de smelter.
2. Hvis møbelet får en ripe, må du ikke slipe med sandpapir.
3. Ikke skrubbe polymøblene med en skurepute. Bruk alltid en myk klut eller en børste med myk bust.

Til tross for nøye kontroll av dokumentene kan vi ikke holdes ansvarlig for trykk- og skrivefeil.

EL

ΣΥΝΑΡΜΟΛΟΓΗΣΗ

Συναρμολογήστε σύμφωνα με τις οδηγίες που συνοδεύουν το προϊόν. Συναρμολογείτε πάντα το προϊόν σας σε επίπεδη, ομοιόμορφη επιφάνεια και πάντα σύμφωνα με τις οδηγίες. Κατά τη συναρμολόγηση, τοποθετήστε αρχικά χαλαρά τις βίδες, στερεώνοντας στη συνέχεια σφιχτά μόνο όταν συναρμολογηθεί πλήρως. Ελέγξτε τα εξαρτήματα των επίπλων τουλάχιστον μία φορά το χρόνο - οι βίδες ενδέχεται να χρειάζονται σύσφιξη.

ΕΙΣΑΓΩΓΗ

Συγχαρητήρια για την αγορά σας. Η Αχι, καταβάλλει κάθε δυνατή προσπάθεια για να σχεδιάσει και να κατασκευάσει ένα στιβαρό και ασφαλές προϊόν. Με αυτή την επιλογή, έχετε αγοράσει ένα προϊόν που θα απολαμβάνετε για πολλά χρόνια. Πριν από τη χρήση, βεβαιωθείτε ότι όλα τα αξεσουάρ είναι συνδεδεμένα σύμφωνα με τις συνιστώμενες οδηγίες του παρόντος εγχειριδίου.

ΑΣΦΑΛΕΙΑ

Μόνο για οικιακή χρήση.

ΣΥΝΤΗΡΗΣΗ

Ελέγξτε για να βεβαιωθείτε ότι όλα τα εξαρτήματα και οι στερεώσεις αυτού του προϊόντος είναι ασφαλείς, μην το χρησιμοποιήσετε εάν έχετε αμφιβολίες σχετικά με την καταλληλότητά του για το σκοπό του.

Ακολουθήστε τις οδηγίες για το υλικό του ειδικού σας προϊόντος για να διασφαλίσετε ότι θα παραμείνει στην καλύτερη δυνατή κατάσταση για όσο το δυνατόν μεγαλύτερο χρονικό διάστημα. Οι πληροφορίες που ακολουθούν προορίζονται μόνο για γενική καθοδήγηση.

- Απλά ξεπλύνετε το καλά με καθαρό νερό για να απομακρύνετε τη βρωμιά και την αιθάλη. Μη χρησιμοποιείτε ποτέ λειαντικά καθαριστικά στα έπιπλα, καθώς μπορεί να διαβρώσουν τις επιφάνειες και να αφήσουν γρατζουνιές.
- Για επίμονες βρωμιές και λεκέδες, χρησιμοποιήστε ένα μαλακό σφουγγάρι και ήπιο σαπουνόνερο και, στη συνέχεια, στεγνώστε με ένα πανί ή χαρτί κουζίνας.
- Πριν από κάθε χρήση, ελέγχετε τη σταθερότητα των βιδών, των παξιμαδιών και των καπακιών των παξιμαδιών. Σφίξτε τα, εάν είναι απαραίτητο, μετά από ένα έως δύο μήνες χρήσης.
- Αποφύγετε την ακατάλληλη χρήση και προσέξτε να μην γρατζουνίσετε ή καταστρέψετε την επιφάνεια με αιχμηρά αντικείμενα.
- Όταν μετακινείτε τα έπιπλά σας, ανασηκώστε τα αντί να τα τραβάτε ή να τα σπρώχνετε για να αποφύγετε την καταστροφή του δαπέδου, των ποδιών και της στερέωσης.

ΠΡΟΣΘΕΤΕΣ ΣΥΜΒΟΥΛΕΣ

ΠΟΤΕ μην χρησιμοποιείτε ασετόν ή άλλους διαλύτες σε έπιπλα από πολυξύλο, προκειμένου να διατηρήσετε την ομορφιά της επιφάνειας.

Αυτό το προϊόν μπορεί να χρησιμοποιηθεί σε εξωτερικούς χώρους. Όταν το έπιπλο δεν χρησιμοποιείται, συνιστούμε να το αποθηκεύετε κάτω από ένα προστατευτικό κάλυμμα ή σε ένα στεγνό μέρος.

DO'S & DON'TS ΓΙΑ ΤΑ ΕΠΙΠΛΑ ΑΠΟ ΠΟΛΥ ΞΥΛΟ ΞΥΛΟΥ

Τι πρέπει να κάνετε;

1. Τα λευκά έπιπλα πρέπει να καθαρίζονται πιο συχνά, προκειμένου να διατηρήσουν την αρχική τους ομορφιά.
2. Αν τοποθετείτε αντικείμενα όπως γλάστρες πάνω στα έπιπλα, τοποθετήστε κάτι κάτω από τη γλάστρα.
3. Εάν τα έπιπλα έρχονται τακτικά σε επαφή με θαλασσινό νερό, ξεπλύνετε το θαλασσινό νερό από τα εξαρτήματα από ανοξείδωτο χάλυβα για να αποφύγετε τη διάβρωση.
4. Τα έπιπλα από πολυεστέρα μπορεί να ζεσταθούν στο άμεσο ηλιακό φως. Όσο πιο ανοιχτόχρωμο είναι το χρώμα τόσο πιο δροσερό θα είναι και όταν πιο σκούρο είναι το χρώμα του επίπλου τόσο πιο ζεστό θα είναι.
5. Αυτά τα έπιπλα είναι πολύ ανθεκτικά και πολύ φιλικά προς τον χρήστη καιρικές συνθήκες. Χειριστείτε το σαν ωραίο έπιπλο και θα σας δώσει πολλά χρόνια χρήσης.

Μη

1. Μην τοποθετείτε ζεστά αντικείμενα απευθείας πάνω στα έπιπλα για να αποφύγετε το λιώσιμο.

SUVI

2. Αν τα έπιπλά σας αποκτήσουν μια γρατζουνιά, μην τα τρίψετε με γυαλόχαρτο.
3. Μην τρίβετε τα πολυμερή έπιπλά σας με μαξιλάρι τριψίματος. Χρησιμοποιείτε πάντα ένα μαλακό πανί ή μια βούρτσα με μαλακές τρίχες.

Παρά τον προσεκτικό έλεγχο των εγγράφων, δεν μπορούμε να θεωρηθούμε υπεύθυνοι για λάθη εκτύπωσης και γραφής.

SUVI

AXI

AXI is one of our brands with awesome products of great quality, that offers hours of active fun!

Pragma

Kruisboog 40
3905 TG Veenendaal
Netherlands
T: +31 (0)318 - 57 88 00
info@pragma-trading.com
www.pragma-trading.com



231207BVG