

# SWISS PRO+

## SANDWICH MAKER

Model No.: SP-SW750.4



Instruction manual



Manuel d'utilisation



Bedienungsanleitung



Manuale di istruzioni



Gebruikershandleiding



Manual de usuario



## **TABLE OF CONTENTS**

<b>English</b>	<b>2</b>
<b>Français</b>	<b>5</b>
<b>Deutsch</b>	<b>8</b>
<b>Italiano</b>	<b>11</b>
<b>Nederlands</b>	<b>14</b>
<b>Español</b>	<b>17</b>

## READ AND SAVE THESE INSTRUCTIONS

1. This appliance can be used by children aged from 8 years and above and persons with reduced physical, sensory or mental capabilities or lack of experience and knowledge if they have been given supervision or instruction concerning use of the appliance in a safe way and understand the hazards involved.
2. Children should not play with the appliance.
3. Cleaning and user maintenance shall not be made by children unless they are older than 8 years and supervised.
4. Keep the appliance and the power cord out of the reach of children under 8 years old.
5. The appliance is not intended to be operated by means of an external timer or separate remote control system.
6. The temperature of the outer surface may be high when the unit is in operation. Do not touch the outer surface with your hands.
7. Never operate the appliance if the power cord is damaged, it must be replaced by the manufacturer or its service agent in order to avoid a hazard.

## CLEANING AND MAINTENANCE INSTRUCTIONS

1. Please note that parts of the appliance become very hot during use. Make sure the appliance is switched off, unplugged and wait for it to cool down completely before cleaning or storing.
2. Wipe the cooking surface with a soft, damp cloth after each use. If it is difficult to remove residue, use a little oil to soften it.
3. Do not use sprayable metal objects, as these would damage the non-stick coating.
4. In case of any problem, please contact the authorized service centre for assistance.

## GENERAL SAFETY INSTRUCTIONS

1. Please read this instruction manual very carefully before using the appliance for the first time.
2. Keep this user manual, the packaging and the receipt carefully. If the product is given to third parties or is sold on, make sure that this manual is also included.
3. This appliance is for household use only.
4. Do not use the appliance outdoors. Keep it away from heat sources, direct sunlight, open flames or high humidity and never use it with wet hands.
5. Always remove the plug from the socket when not in use and clean it thoroughly.
6. Never leave the appliance unattended. To protect children from the dangers of electrical appliances, make sure that the cables do not hang down and that children do not touch the appliance.
7. Do not immerse the appliance in water or other liquids.
8. Never operate the appliance if it is damaged.
9. If the power cord is damaged, it must be replaced by the manufacturer, its service agent or similarly qualified persons in order to avoid a hazard.
10. Do not attempt to repair the appliance yourself. Always contact our service agent if the appliance needs to be repaired.
11. The appliance should not be used by children, including persons with reduced physical, sensory or mental capabilities, or lack of experience and knowledge. Unless they have been given supervision

or instruction concerning use of the appliance by a person responsible for their safety. Children must be supervised to ensure that they do not play with the appliance.

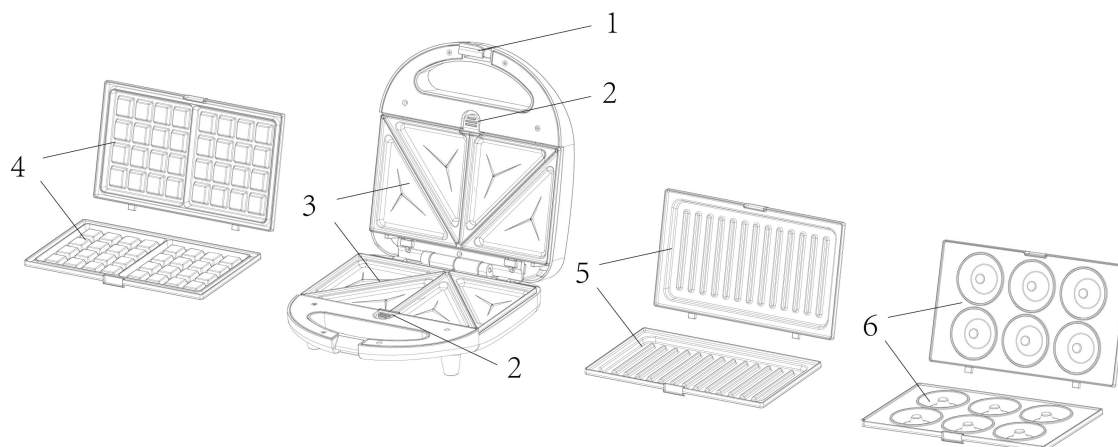
12. This appliance is intended to be used in household and similar applications, for example in a kitchen.

**13. WARNING: This electrical appliance contains a heating function, which is different from the functional surfaces. High temperatures can develop. Since temperatures are perceived differently by different people, this device should be used with CAUTION. The device should only be touched by the intended handles and gripping surfaces. Use heat protection such as gloves. Surfaces other than the intended gripping surfaces should be allowed sufficient time to cool before being touched.**

### **SAFETY INSTRUCTIONS**

1. Always use the appliance on a flat surface. Make sure there is sufficient ventilation so that the hot steam can escape.
2. Never leave the appliance unattended to avoid fire hazard.
3. Before connecting to the supplier's power supply, the heating plates must be in a closed position.

### **PARTS IDENTIFICATION**



1. Lock
2. Spring locks
3. Removable sandwich plates
4. Removable waffle plates
5. Removable grill plates
6. Removable donuts plates

# OPERATING INSTRUCTIONS

1. Unroll the cable completely.
2. Check that the heating plates are clean and free of dust. If necessary, wipe it with a damp cloth.
3. Place the appliance on a flat surface and open the latch.
4. This device has an interchangeable plate. Choosing the desired plate depends on the task being performed.
  - 1) Open the device.
  - 2) Place the top and bottom hotplates in the appliance and push the spring locks back until they slide into place.
  - 3) Install the plates in place by pushing back the spring locks on the top and bottom sections and releasing them into the slots.
  - 4). Close the appliance.
5. Connect the plug to the rated voltage and the cooking surface will begin to preheat. The red and green light will illuminate at the same time. Once the cooking surface has reached the pre-set temperature (this usually takes about 3 to 4 minutes), the green light will go out and the appliance can be used for food preparation.
6. Open the appliance and place the food on the bottom plate. Close the device, at this point the red light will come on again.
7. After about 6-8 minutes of cooking, open the appliance to remove your food with a wooden or plastic spatula. Of course you can adjust the time according to individual taste, different food types, thickness or to your taste etc.
8. After use, unplug and open the top cover and let it cool down.

## CAUTION

1. The first heating process should take place without food, let it warm up for about ten minutes. A slight smoke or odour may develop. This is normal and harmless.
2. Before unplugging, the green light will turn on and off while the power is still on.
3. If too much food has been placed in the appliance and the sandwich maker cannot be closed, never close it with excessive force as this may damage the lock.
4. Never use a sharp fork or knife to remove the food as this would damage the non-stick coating of the cooking surface. Use only heat-resistant wooden or plastic utensils.
5. Always disconnect the appliance from the mains when not in use.



## Correct disposal of this product

This marking indicates that this product should not be disposed of with other household waste throughout the EU. To prevent possible harm to the environment or human health from uncontrolled waste disposal, recycle it responsibly to promote sustainable reuse of material resources. To return the used device, please use the return and collection systems or contact the store where the product was purchased. They can take this product for eco-friendly recycling.

## LIRE ET CONSERVER CES INSTRUCTIONS

1. Cet appareil peut être utilisé par des enfants âgés de 8 ans et plus et des personnes ayant des capacités physiques, sensorielles ou mentales réduites ou un manque d'expérience et de connaissances s'ils ont reçu une supervision ou des instructions concernant l'utilisation de l'appareil en toute sécurité et comprennent les dangers encourus.
2. Les enfants ne doivent pas jouer avec l'appareil.
3. Le nettoyage et l'entretien par l'utilisateur ne doivent pas être effectués par des enfants à moins qu'ils ne soient âgés de plus de 8 ans et supervisés.
4. Gardez l'appareil et le cordon d'alimentation hors de portée des enfants de moins de 8 ans.
5. L'appareil n'est pas destiné à être utilisé au moyen d'une minuterie externe ou d'un système de télécommande séparé.
6. La température de la surface extérieure peut être élevée lorsque l'appareil est en marche. Ne touchez pas la surface extérieure avec vos mains.
7. N'utilisez jamais l'appareil si le cordon d'alimentation est endommagé, il doit être remplacé par le fabricant ou son agent de service afin d'éviter tout danger.

## INSTRUCTIONS DE NETTOYAGE ET D'ENTRETIEN

1. Veuillez noter que certaines parties de l'appareil deviennent très chaudes pendant l'utilisation. Assurez-vous que l'appareil est éteint, débranché et attendez qu'il refroidisse complètement avant de le nettoyer ou de le ranger.
2. Essuyez la surface de cuisson avec un chiffon doux et humide après chaque utilisation. S'il est difficile d'enlever les résidus, utilisez un peu d'huile pour les ramollir.
3. N'utilisez pas d'objets métalliques pulvérisables, car ils endommageraient le revêtement antiadhésif.
4. En cas de problème, veuillez contacter le centre de service agréé pour obtenir de l'aide.

## CONSIGNES GÉNÉRALES DE SÉCURITÉ

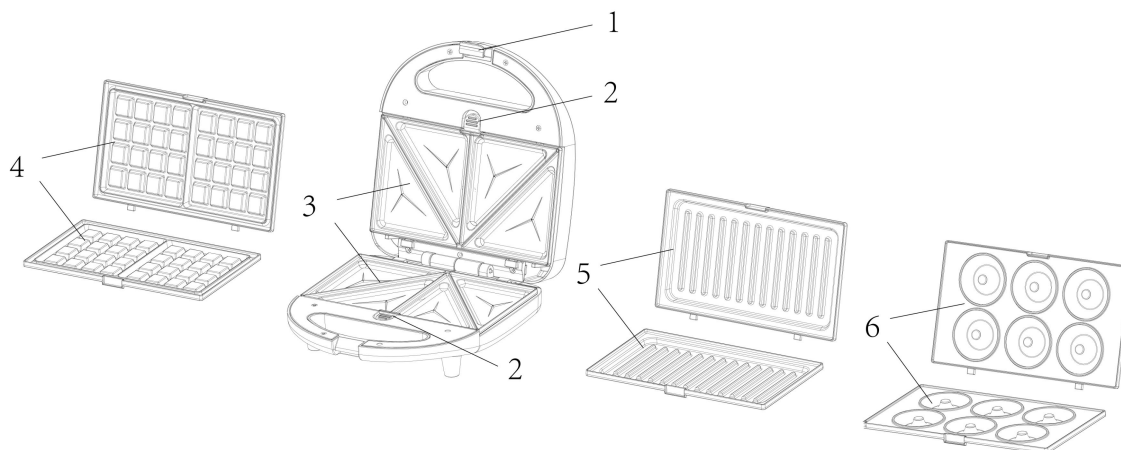
1. Veuillez lire attentivement ce mode d'emploi avant d'utiliser l'appareil pour la première fois.
2. Conservez soigneusement ce manuel d'utilisation, l'emballage et le reçu. Si le produit est donné à des tiers ou est revendu, assurez-vous que ce manuel est également inclus.
3. Cet appareil est destiné à un usage domestique uniquement.
4. N'utilisez pas l'appareil à l'extérieur. Gardez-le à l'écart des sources de chaleur, de la lumière directe du soleil, des flammes nues ou d'une forte humidité et ne l'utilisez jamais avec les mains mouillées.
5. Retirez toujours la fiche de la prise lorsqu'elle n'est pas utilisée et nettoyez-la soigneusement.
6. Ne laissez jamais l'appareil sans surveillance. Pour protéger les enfants des dangers des appareils électriques, assurez-vous que les câbles ne pendent pas et que les enfants ne touchent pas l'appareil.
7. Ne plongez pas l'appareil dans l'eau ou d'autres liquides.
8. N'utilisez jamais l'appareil s'il est endommagé.
9. Si le cordon d'alimentation est endommagé, il doit être remplacé par le fabricant, son agent de service ou des personnes de qualification similaire afin d'éviter tout danger.

10. N'essayez pas de réparer vous-même l'appareil. Contactez toujours notre agent de service si l'appareil doit être réparé.
11. L'appareil ne doit pas être utilisé par des enfants, y compris des personnes aux capacités physiques, sensorielles ou mentales réduites, ou manquant d'expérience et de connaissances. Sauf s'ils ont reçu une supervision ou des instructions concernant l'utilisation de l'appareil par une personne responsable de leur sécurité. Les enfants doivent être surveillés pour s'assurer qu'ils ne jouent pas avec l'appareil.
12. Cet appareil est destiné à être utilisé dans des applications domestiques et similaires, par exemple dans une cuisine.
13. **AVERTISSEMENT : Cet appareil électrique contient une fonction de chauffage, qui est différente des surfaces fonctionnelles. Des températures élevées peuvent se développer. Étant donné que les températures sont perçues différemment par différentes personnes, cet appareil doit être utilisé avec PRUDENCE. L'appareil ne doit être touché que par les poignées et les surfaces de préhension prévues. Utilisez une protection contre la chaleur comme des gants. Les surfaces autres que les surfaces de préhension prévues doivent avoir suffisamment de temps pour refroidir avant d'être touchées.**

## CONSIGNES DE SÉCURITÉ

1. Utilisez toujours l'appareil sur une surface plane. Assurez-vous que la ventilation est suffisante pour que la vapeur chaude puisse s'échapper.
2. Ne laissez jamais l'appareil sans surveillance pour éviter tout risque d'incendie.
3. Avant de se connecter à l'alimentation électrique du fournisseur, les plaques chauffantes doivent être en position fermée.

## IDENTIFICATION DES PIÈCES



1. Verrouiller
2. Serrures à ressort
3. Plaques sandwich amovibles
4. Plaques à gaufres amovibles
5. Plaques de gril amovibles
6. Plaques de beignets amovibles

## EN FONCTIONNEMENT OPÉRATION

1. Déroulez complètement le câble.
2. Vérifiez que les plaques chauffantes sont propres et exemptes de poussière. Si nécessaire, essuyez-le avec un chiffon humide.
3. Placez l'appareil sur une surface plane et ouvrez le loquet.
4. Cet appareil a une plaque interchangeable. Le choix de la plaque souhaitée dépend de la tâche effectuée.
  - 1) Ouvrez l'appareil.
  - 2) Placez les plaques de cuisson supérieure et inférieure dans l'appareil et repoussez les verrous à ressort jusqu'à ce qu'ils glissent en placez.
  - 3) Installez les plaques en place en repoussant les verrous à ressort sur les sections supérieure et inférieure et en les relâchant dans les fentes.
  - 4) Fermez l'appareil.
5. Connectez la fiche à la tension nominale et la surface de cuisson commencera à préchauffer. Les voyants rouge et vert s'allumeront en même temps. Une fois que la surface de cuisson a atteint la température pré-réglée (cela prend généralement environ 3 à 4 minutes), le voyant vert s'éteint et l'appareil peut être utilisé pour la préparation des aliments.
6. Ouvrez l'appareil et placez les aliments sur la plaque inférieure. Fermez l'appareil, à ce stade, le voyant rouge se rallumera.
7. Après environ 6 à 8 minutes de cuisson, ouvrez l'appareil pour retirer vos aliments à l'aide d'une spatule en bois ou en plastique. Bien sûr, vous pouvez ajuster le temps en fonction de vos goûts individuels, des différents types d'aliments, de l'épaisseur ou de votre goût, etc.
8. Après utilisation, débranchez et ouvrez le capot supérieur et laissez-le refroidir.

## MISE EN GARDE

1. Le premier processus de chauffage doit avoir lieu sans nourriture, laissez-le se réchauffer pendant environ dix minutes. Une légère fumée ou odeur peut se développer. Ceci est normal et inoffensif.
2. Avant de débrancher, le voyant vert s'allumera et s'éteindra pendant que l'alimentation est toujours allumée.
3. Si trop de nourriture a été placée dans l'appareil et que la machine à sandwich ne peut pas être fermée, ne la fermez jamais avec une force excessive car cela pourrait endommager la serrure.
4. N'utilisez jamais une fourchette ou un couteau pointu pour retirer les aliments car cela endommagerait le revêtement antiadhésif de la surface de cuisson. Utilisez uniquement des ustensiles en bois ou en plastique résistants à la chaleur.
5. Débranchez toujours l'appareil du secteur lorsqu'il n'est pas utilisé.



### **Élimination correcte de ce produit**

Ce marquage indique que ce produit ne doit pas être jeté avec les autres déchets ménagers dans toute l'UE. Pour éviter d'éventuels dommages à l'environnement ou à la santé humaine dus à une élimination incontrôlée des déchets, recyclez-les de manière responsable afin de promouvoir une réutilisation durable des ressources matérielles. Pour retourner l'appareil usagé, veuillez utiliser les systèmes de retour et de collecte ou contacter le magasin où le produit a été acheté. Ils peuvent prendre ce produit pour un recyclage respectueux de l'environnement.



## LESEN UND BEWAHREN SIE DIESE ANLEITUNG AUF

1. Dieses Gerät kann von Kindern ab 8 Jahren und Personen mit eingeschränkten körperlichen, sensorischen oder geistigen Fähigkeiten oder Mangel an Erfahrung und Wissen verwendet werden, wenn sie beaufsichtigt werden oder Anweisungen zur sicheren Verwendung des Geräts erhalten und es verstanden haben die damit verbundenen Gefahren.
2. Kinder sollten nicht mit dem Gerät spielen.
3. Reinigung und Benutzerwartung dürfen nicht von Kindern durchgeführt werden, es sei denn, sie sind älter als 8 Jahre und werden beaufsichtigt.
4. Bewahren Sie das Gerät und das Netzkabel außerhalb der Reichweite von Kindern unter 8 Jahren auf.
5. Das Gerät ist nicht dazu bestimmt, mit einer externen Zeitschaltuhr oder einem separaten Fernbedienungssystem betrieben zu werden.
6. Die Temperatur der Außenfläche kann hoch sein, wenn das Gerät in Betrieb ist. Berühren Sie die Außenfläche nicht mit Ihren Händen.
7. Betreiben Sie das Gerät niemals, wenn das Netzkabel beschädigt ist, es muss vom Hersteller oder seinem Kundendienst ersetzt werden, um Gefahren zu vermeiden.

## REINIGUNGS- UND PFLEGEHINWEISE

1. Bitte beachten Sie, dass Teile des Geräts während des Gebrauchs sehr heiß werden. Stellen Sie sicher, dass das Gerät ausgeschaltet und vom Stromnetz getrennt ist, und warten Sie, bis es vollständig abgekühlt ist, bevor Sie es reinigen oder aufbewahren.
2. Wischen Sie die Kochfläche nach jedem Gebrauch mit einem weichen, feuchten Tuch ab. Wenn es schwierig ist, Rückstände zu entfernen, verwenden Sie etwas Öl, um sie aufzuweichen.
3. Verwenden Sie keine sprühbaren Metallgegenstände, da diese die Antihaftbeschichtung beschädigen würden.
4. Wenden Sie sich bei Problemen bitte an das autorisierte Servicecenter.

## ALLGEMEINE SICHERHEITSHINWEISE

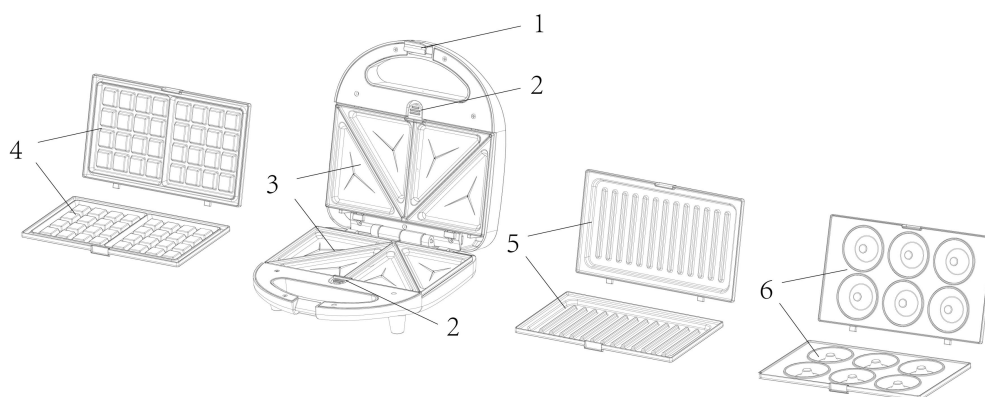
1. Bitte lesen Sie diese Bedienungsanleitung sorgfältig durch, bevor Sie das Gerät zum ersten Mal benutzen.
2. Bewahren Sie dieses Benutzerhandbuch, die Verpackung und die Quittung sorgfältig auf. Wenn das Produkt an Dritte weitergegeben oder weiterverkauft wird, stellen Sie sicher, dass dieses Handbuch ebenfalls mitgeliefert wird.
3. Dieses Gerät ist nur für den Hausgebrauch bestimmt.
4. Verwenden Sie das Gerät nicht im Freien. Halten Sie es von Wärmequellen, direkter Sonneneinstrahlung, offenen Flammen oder hoher Luftfeuchtigkeit fern und verwenden Sie es niemals mit nassen Händen.
5. Ziehen Sie immer den Stecker aus der Steckdose, wenn Sie ihn nicht benutzen, und reinigen Sie ihn gründlich.
6. Lassen Sie das Gerät niemals unbeaufsichtigt. Um Kinder vor den Gefahren elektrischer Geräte zu schützen, achten Sie darauf, dass die Kabel nicht herunterhängen und dass Kinder das Gerät nicht berühren.

7. Tauchen Sie das Gerät nicht in Wasser oder andere Flüssigkeiten.
8. Betreiben Sie das Gerät niemals, wenn es beschädigt ist.
9. Wenn das Netzkabel beschädigt ist, muss es vom Hersteller, seinem Kundendienst oder einer ähnlich qualifizierten Person ersetzt werden, um Gefahren zu vermeiden.
10. Versuchen Sie nicht, das Gerät selbst zu reparieren. Wenden Sie sich immer an unseren Kundendienst, wenn das Gerät repariert werden muss.
11. Das Gerät sollte nicht von Kindern verwendet werden, einschließlich Personen mit eingeschränkten körperlichen, sensorischen oder geistigen Fähigkeiten oder Mangel an Erfahrung und Wissen. Es sei denn, sie wurden von einer für ihre Sicherheit verantwortlichen Person beaufsichtigt oder in die Verwendung des Geräts eingewiesen. Kinder müssen beaufsichtigt werden, um sicherzustellen, dass sie nicht mit dem Gerät spielen.
12. Dieses Gerät ist für den Gebrauch im Haushalt und ähnlichen Anwendungen vorgesehen, beispielsweise in einer Küche.
13. **WARNUNG: Dieses Elektrogerät enthält eine Heizfunktion, die sich von den Funktionsflächen unterscheidet. Es können hohe Temperaturen entstehen. Da Temperaturen von verschiedenen Menschen unterschiedlich empfunden werden, sollte dieses Gerät mit VORSICHT verwendet werden. Das Gerät darf nur an den dafür vorgesehenen Griffen und Griffflächen berührt werden. Verwenden Sie Hitzeschutz wie Handschuhe. Anderen Oberflächen als den beabsichtigten Greifflächen sollte ausreichend Zeit zum Abkühlen gegeben werden, bevor sie berührt werden.**

## SICHERHEITSHINWEISE

1. Verwenden Sie das Gerät immer auf einer ebenen Fläche. Sorgen Sie für ausreichende Belüftung, damit der heiße Dampf entweichen kann.
2. Lassen Sie das Gerät niemals unbeaufsichtigt, um Brandgefahr zu vermeiden.
3. Vor dem Anschluss an die Stromversorgung des Lieferanten müssen sich die Heizplatten in geschlossener Position befinden.

## IDENTIFIZIERUNG DER TEILE



1. Sperren
2. Federverschlüsse
3. Abnehmbare Sandwichplatten
4. Abnehmbare Waffelplatten
5. Abnehmbare Grillplatten
6. Abnehmbare Donuts-Platten

# BEDIENUNGSANLEITUNG

1. Rollen Sie das Kabel vollständig ab.
2. Überprüfen Sie, ob die Heizplatten sauber und staubfrei sind. Wischen Sie es bei Bedarf mit einem feuchten Tuch ab.
3. Stellen Sie das Gerät auf eine ebene Fläche und öffnen Sie die Verriegelung.
4. Dieses Gerät hat eine austauschbare Platte. Die Auswahl der gewünschten Platte hängt von der auszuführenden Aufgabe ab.
  - 1) Öffnen Sie das Gerät.
  - 2) Legen Sie die obere und untere Kochplatte in das Gerät und drücken Sie die Schnappverschlüsse zurück, bis sie einrasten.
  - 3) Bringen Sie die Platten an, indem Sie die Federverschlüsse an den oberen und unteren Abschnitten zurückdrücken und sie in den Schlitzen lösen.
  - 4) Schließen Sie das Gerät.
5. Schließen Sie den Stecker an die Nennspannung an und die Kochfläche beginnt mit dem Vorheizen. Das rote und grüne Licht leuchten gleichzeitig. Sobald die Kochfläche die voreingestellte Temperatur erreicht hat (dies dauert normalerweise etwa 3 bis 4 Minuten), erlischt das grüne Licht und das Gerät kann für die Zubereitung von Speisen verwendet werden.
6. Öffnen Sie das Gerät und legen Sie die Lebensmittel auf die Bodenplatte. Schließen Sie das Gerät, an dieser Stelle leuchtet das rote Licht wieder auf.
7. Öffnen Sie nach ca. 6-8 Minuten Garzeit das Gerät, um Ihre Speisen mit einem Holz- oder Kunststoffspatel zu entnehmen. Natürlich können Sie die Zeit nach individuellem Geschmack, verschiedenen Lebensmittelarten, Dicke oder nach Ihrem Geschmack usw. anpassen.
8. Ziehen Sie nach Gebrauch den Netzstecker, öffnen Sie die obere Abdeckung und lassen Sie sie abkühlen.

## VORSICHT

1. Der erste Erwärmungsvorgang sollte ohne Lebensmittel erfolgen, ca. zehn Minuten aufwärmen lassen. Es kann sich ein leichter Rauch oder Geruch entwickeln. Das ist normal und harmlos.
2. Bevor Sie den Stecker ziehen, schaltet sich das grüne Licht ein und aus, während das Gerät noch eingeschaltet ist.
3. Wenn zu viele Lebensmittel in das Gerät gegeben wurden und sich der Sandwichmaker nicht schließen lässt, schließen Sie ihn niemals mit übermäßiger Kraft, da dies die Verriegelung beschädigen kann.
4. Verwenden Sie niemals eine scharfe Gabel oder ein scharfes Messer, um die Speisen zu entfernen, da dies die Antihafbeschichtung der Kochfläche beschädigen würde. Verwenden Sie nur hitzebeständige Holz- oder Kunststoffutensilien.
5. Trennen Sie das Gerät immer vom Stromnetz, wenn es nicht benutzt wird.



### **Korrekte Entsorgung dieses Produkts**

Diese Kennzeichnung weist darauf hin, dass dieses Produkt in der gesamten EU nicht mit anderem Hausmüll entsorgt werden darf. Um mögliche Schäden für die Umwelt oder die menschliche Gesundheit durch unkontrollierte Abfallentsorgung zu vermeiden, recyceln Sie es verantwortungsbewusst, um eine nachhaltige Wiederverwendung von Materialressourcen zu fördern. Um das Altgerät zurückzugeben, nutzen Sie bitte die Rückgabe- und Sammelsysteme oder wenden Sie sich an das Geschäft, in dem Sie das Produkt gekauft haben. Sie können dieses Produkt zum umweltfreundlichen Recycling mitnehmen.

## LEGGERE E CONSERVARE QUESTE ISTRUZIONI

1. Questo apparecchio può essere utilizzato da bambini di età pari o superiore a 8 anni e da persone con ridotte capacità fisiche, sensoriali o mentali o prive di esperienza e conoscenza se sono state supervisionate o istruite sull'uso dell'apparecchio in modo sicuro e se hanno compreso i rischi coinvolti.
2. I bambini non devono giocare con l'apparecchio.
3. La pulizia e la manutenzione dell'utente non devono essere effettuate da bambini a meno che non abbiano più di 8 anni e siano sorvegliati.
4. Tenere l'apparecchio e il cavo di alimentazione fuori dalla portata dei bambini di età inferiore agli 8 anni.
5. L'apparecchio non è concepito per essere azionato mediante un timer esterno o un sistema di controllo remoto separato.
6. La temperatura della superficie esterna potrebbe essere elevata quando l'unità è in funzione. Non toccare la superficie esterna con le mani.
7. Non mettere mai in funzione l'apparecchio se il cavo di alimentazione è danneggiato, deve essere sostituito dal produttore o da un suo rappresentante per evitare rischi.

## ISTRUZIONI PER LA PULIZIA E LA MANUTENZIONE

1. Si prega di notare che le parti dell'apparecchio diventano molto calde durante l'uso. Assicurarsi che l'apparecchio sia spento, scollegato e attendere che si raffreddi completamente prima di pulirlo o riporlo.
2. Pulire la superficie di cottura con un panno morbido e umido dopo ogni utilizzo. Se è difficile rimuovere i residui, utilizzare un po' di olio per ammorbidirlo.
3. Non utilizzare oggetti metallici spruzzabili, poiché danneggerebbero il rivestimento antiaderente.
4. In caso di problemi, contattare il centro di assistenza autorizzato per assistenza.

## ISTRUZIONI GENERALI DI SICUREZZA

1. Leggere attentamente questo manuale di istruzioni prima di utilizzare l'apparecchio per la prima volta.
2. Conservare con cura il presente manuale utente, l'imballaggio e la ricevuta. Se il prodotto viene ceduto a terzi o venduto, assicurarsi che sia incluso anche questo manuale.
3. Questo apparecchio è solo per uso domestico.
4. Non utilizzare l'apparecchio all'aperto. Tenere lontano da fonti di calore, luce solare diretta, fiamme libere o elevata umidità e non utilizzarlo mai con le mani bagnate.
5. Rimuovere sempre la spina dalla presa quando non è in uso e pulirla accuratamente.
6. Non lasciare mai l'apparecchio incustodito. Per proteggere i bambini dai pericoli degli apparecchi elettrici, assicurarsi che i cavi non pendano e che i bambini non tocchino l'apparecchio.
7. Non immergere l'apparecchio in acqua o altri liquidi.
8. Non utilizzare mai l'apparecchio se è danneggiato.
9. Se il cavo di alimentazione è danneggiato, deve essere sostituito dal produttore, dal suo agente di servizio o da persone similmente qualificate per evitare rischi.
10. Non tentare di riparare l'apparecchio da soli. Contattare sempre il nostro agente di servizio se

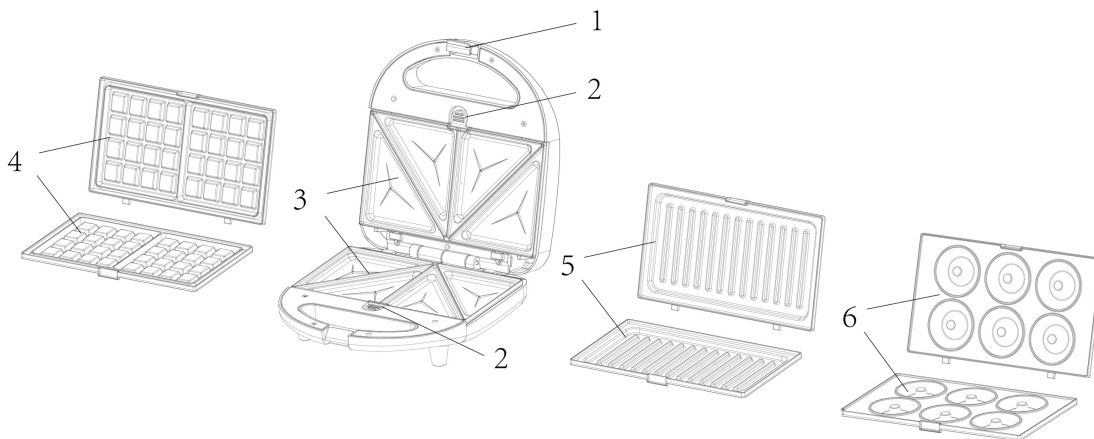
l'apparecchio deve essere riparato.

11. L'apparecchio non deve essere utilizzato da bambini, comprese persone con ridotte capacità fisiche, sensoriali o mentali, o prive di esperienza e conoscenza. A meno che non siano stati sorvegliati o istruiti sull'uso dell'apparecchio da una persona responsabile della loro sicurezza. I bambini devono essere sorvegliati per assicurarsi che non giochino con l'apparecchio.
12. Questo apparecchio è destinato all'uso in applicazioni domestiche e simili, ad esempio in cucina.
13. **AVVERTENZA:** Questo apparecchio elettrico contiene una funzione di riscaldamento, che è diversa dalle superfici funzionali. Possono svilupparsi alte temperature. Poiché le temperature sono percepite in modo diverso da persone diverse, questo dispositivo deve essere utilizzato con **ATTENZIONE**. Il dispositivo deve essere toccato solo dalle impugnature e dalle superfici di presa previste. Utilizzare una protezione dal calore come guanti. Le superfici diverse dalle superfici di presa previste devono avere un tempo sufficiente per raffreddarsi prima di essere toccate.

### ISTRUZIONI DI SICUREZZA

1. Utilizzare sempre l'apparecchio su una superficie piana. Assicurarsi che ci sia una ventilazione sufficiente in modo che il vapore caldo possa fuoriuscire.
2. Non lasciare mai l'apparecchio incustodito per evitare il rischio di incendio.
3. Prima del collegamento alla rete elettrica del fornitore, le piastre riscaldanti devono essere in posizione chiusa.

### IDENTIFICAZIONE DELLE PARTI



1. Blocca
2. Chiusure a molla
3. Piatti sandwich rimovibili
4. Piatti per cialde rimovibili
5. Griglie rimovibili
6. Piastre per ciambelle rimovibili

# ISTRUZIONI PER L'USO

1. Srotolare completamente il cavo.
2. Controllare che le piastre riscaldanti siano pulite e prive di polvere. Se necessario, pulirlo con un panno umido.
3. Posizionare l'apparecchio su una superficie piana e aprire il fermo.
4. Questo dispositivo ha una piastra intercambiabile. La scelta del piatto desiderato dipende dall'attività svolta.
  - 1) Aprire il dispositivo.
  - 2) Posizionare le piastre di cottura superiore e inferiore nell'apparecchio e spingere indietro i fermi a molla finché non scivolano in posizione.
  - 3) Installare le piastre in posizione spingendo indietro i blocchi a molla sulle sezioni superiore e inferiore e rilasciandoli nelle fessure.
  - 4) Chiudere l'apparecchio.
5. Collegare la spina alla tensione nominale e il piano di cottura inizierà a preriscaldarsi. La luce rossa e verde si accendono contemporaneamente. Una volta che il piano di cottura ha raggiunto la temperatura preimpostata (di solito ci vogliono dai 3 ai 4 minuti circa), la spia verde si spegne e l'apparecchio può essere utilizzato per la preparazione dei cibi.
6. Aprire l'apparecchio e posizionare il cibo sul piatto inferiore. Chiudere il dispositivo, a questo punto la luce rossa si riaccenderà.
7. Dopo circa 6-8 minuti di cottura, aprire l'apparecchio per rimuovere il cibo con una spatola di legno o plastica. Ovviamente puoi regolare il tempo in base al gusto individuale, ai diversi tipi di cibo, allo spessore o al tuo gusto ecc.
8. Dopo l'uso, scollegare e aprire il coperchio superiore e lasciarlo raffreddare.

## ATTENZIONE

1. Il primo processo di riscaldamento dovrebbe avvenire senza cibo, lasciarlo scaldare per una decina di minuti. Potrebbe svilupparsi un leggero fumo o odore. Questo è normale e innocuo.
2. Prima di scollegare, la luce verde si accende e si spegne mentre l'alimentazione è ancora accesa.
3. Se nell'apparecchio è stata inserita una quantità eccessiva di cibo e non è possibile chiudere la piastra per sandwich, non chiuderla mai con forza eccessiva poiché ciò potrebbe danneggiare la serratura.
4. Non utilizzare mai una forchetta o un coltello affilati per rimuovere il cibo poiché ciò danneggerebbe il rivestimento antiaderente del piano di cottura. Utilizzare solo utensili in legno o plastica resistenti al calore.
5. Scollegare sempre l'apparecchio dalla rete quando non è in uso.



### **Smaltimento corretto di questo prodotto**

Questa marcatura indica che questo prodotto non deve essere smaltito con altri rifiuti domestici in tutta l'UE. Per prevenire possibili danni all'ambiente o alla salute umana dovuti allo smaltimento incontrollato dei rifiuti, riciclarli in modo responsabile per promuovere il riutilizzo sostenibile delle risorse materiali. Per restituire il dispositivo usato, utilizzare i sistemi di restituzione e ritiro o contattare il negozio dove è stato acquistato il prodotto. Possono prendere questo prodotto per il riciclaggio ecologico.

## LEES EN BEWAAR DEZE INSTRUCTIES

1. Dit apparaat kan worden gebruikt door kinderen van 8 jaar en ouder en personen met verminderde fysieke, zintuiglijke of mentale vermogens of gebrek aan ervaring en kennis als ze onder toezicht staan of instructies hebben gekregen over het veilige gebruik van het apparaat en de gevaren begrijpen betrokken.
2. Kinderen mogen niet met het apparaat spelen.
3. Reiniging en gebruikersonderhoud mogen niet door kinderen worden uitgevoerd, tenzij ze ouder zijn dan 8 jaar en onder toezicht staan.
4. Houd het apparaat en het netsnoer buiten het bereik van kinderen jonger dan 8 jaar.
5. Het apparaat is niet bedoeld om te worden bediend door middel van een externe timer of een afzonderlijk afstandsbedieningssysteem.
6. De temperatuur van het buitenoppervlak kan hoog zijn wanneer het apparaat in werking is. Raak de buitenkant niet met uw handen aan.
7. Gebruik het apparaat nooit als het netsnoer beschadigd is, het moet worden vervangen door de fabrikant of zijn servicevertegenwoordiger om gevaar te voorkomen.

## REINIGINGS- EN ONDERHOUDSINSTRUCTIES

1. Houd er rekening mee dat delen van het apparaat tijdens gebruik erg heet worden. Zorg ervoor dat het apparaat is uitgeschakeld, de stekker uit het stopcontact is gehaald en wacht tot het volledig is afgekoeld voordat u het schoonmaakt of opbergt.
2. Veeg het kookoppervlak na elk gebruik af met een zachte, vochtige doek. Als het moeilijk is om resten te verwijderen, gebruik dan een beetje olie om het te verzachten.
3. Gebruik geen spuitbare metalen voorwerpen, omdat deze de antiaanbaklaag beschadigen.
4. Neem in geval van problemen contact op met het geautoriseerde servicecentrum voor hulp.

## GENERAL SAFETY INSTRUCTIONS

1. Lees deze gebruiksaanwijzing aandachtig door voordat u het apparaat voor de eerste keer gebruikt.
2. Bewaar deze gebruikershandleiding, de verpakking en de kassabon zorgvuldig. Als het product aan derden wordt gegeven of wordt doorverkocht, zorg er dan voor dat deze handleiding ook wordt meegeleverd.
3. Dit apparaat is alleen voor huishoudelijk gebruik.
4. Gebruik het apparaat niet buitenshuis. Houd het uit de buurt van warmtebronnen, direct zonlicht, open vuur of hoge luchtvochtigheid en gebruik het nooit met natte handen.
5. Trek altijd de stekker uit het stopcontact wanneer deze niet in gebruik is en maak deze grondig schoon.
6. Laat het apparaat nooit onbeheerd achter. Om kinderen te beschermen tegen de gevaren van elektrische apparaten, moet u ervoor zorgen dat de kabels niet naar beneden hangen en dat kinderen het apparaat niet aanraken.
7. Dompel het apparaat niet onder in water of andere vloeistoffen.
8. Gebruik het apparaat nooit als het beschadigd is.
9. Als het netsnoer beschadigd is, moet het worden vervangen door de fabrikant, zijn

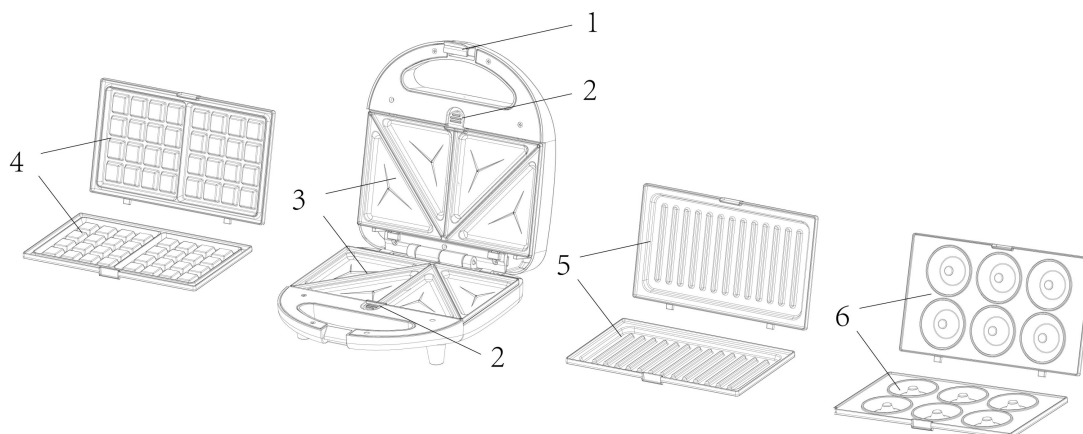
servicevertegenwoordiger of gelijkaardige gekwalificeerde personen om gevaar te voorkomen.

10. Probeer het apparaat niet zelf te repareren. Neem altijd contact op met onze serviceagent als het apparaat gerepareerd moet worden.
11. Het apparaat mag niet worden gebruikt door kinderen, ook niet door personen met verminderde fysieke, zintuiglijke of mentale vermogens, of een gebrek aan ervaring en kennis. Tenzij ze onder toezicht staan of instructies hebben gekregen over het gebruik van het apparaat door een persoon die verantwoordelijk is voor hun veiligheid. Kinderen moeten onder toezicht staan om ervoor te zorgen dat ze niet met het apparaat spelen.
12. Dit apparaat is bedoeld voor gebruik in huishoudelijke en soortgelijke toepassingen, bijvoorbeeld in een keuken.
13. **WAARSCHUWING: Dit elektrische apparaat bevat een verwarmingsfunctie die verschilt van de functionele oppervlakken. Er kunnen hoge temperaturen ontstaan. Aangezien temperaturen door verschillende mensen verschillend worden waargenomen, moet dit apparaat met VOORZICHTIG worden gebruikt. Het apparaat mag alleen worden aangeraakt door de daarvoor bestemde handgrepen en grijpvlakken. Gebruik hittebescherming zoals handschoenen. Andere oppervlakken dan de beoogde grijpoppervlakken moeten voldoende tijd krijgen om af te koelen voordat ze worden aangeraakt.**

## VEILIGHEIDSINSTRUCTIES

1. Gebruik het apparaat altijd op een vlakke ondergrond. Zorg voor voldoende ventilatie zodat de hete stoom kan ontsnappen.
2. Laat het apparaat nooit onbeheerd achter om brandgevaar te voorkomen.
3. Alvorens aan te sluiten op de voeding van de leverancier, moeten de verwarmingsplaten in gesloten stand staan.

## IDENTIFICATIE VAN ONDERDELEN:



1. Slot
2. Veersloten
3. Verwijderbare sandwichplaten
4. Verwijderbare wafelplaten
5. Verwijderbare grillplaten
6. Verwijderbare donutsplaten



# BEDIENINGSINSTRUCTIES

1. Rol de kabel helemaal uit.
2. Controleer of de verwarmingsplaten schoon en stofvrij zijn. Veeg het indien nodig af met een vochtige doek.
3. Plaats het apparaat op een vlakke ondergrond en open de vergrendeling.
4. Dit apparaat heeft een verwisselbare plaat. Het kiezen van de gewenste plaat hangt af van de taak die wordt uitgevoerd.
  - 1) Open het apparaat.
  - 2) Plaats de boven- en onder kookplaten in het apparaat en duw de veervergrendelingen terug totdat ze op hun plaats schuiven.
  - 3) Installeer de platen op hun plaats door de veervergrendelingen op de boven- en onder secties terug te duwen en ze in de sleuven los te laten.
  - 4). Sluit het apparaat.
5. Sluit de stekker aan op de nominale spanning en het kookoppervlak begint voor te verwarmen. Het rode en groene lampje gaan tegelijkertijd branden. Zodra het kookoppervlak de vooraf ingestelde temperatuur heeft bereikt (dit duurt meestal ongeveer 3 tot 4 minuten), gaat het groene lampje uit en kan het apparaat worden gebruikt voor het bereiden van voedsel.
6. Open het apparaat en plaats het voedsel op de bodemplaat. Sluit het apparaat, op dit punt gaat het rode lampje weer branden.
7. Na ongeveer 6-8 minuten koken, opent u het apparaat om uw voedsel te verwijderen met een houten of plastic spatel. Natuurlijk kunt u de tijd aanpassen aan individuele smaak, verschillende soorten voedsel, dikte of aan uw smaak enz.
8. Haal na gebruik de stekker uit het stopcontact, open de boven klep en laat deze afkoelen.

## VOORZICHTIGHEID

1. Het eerste verwarmingsproces moet plaatsvinden zonder voedsel, laat het ongeveer tien minuten opwarmen. Er kan zich een lichte rook of geur ontwikkelen. Dit is normaal en ongevaarlijk.
2. Voordat u de stekker uit het stopcontact haalt, gaat het groene lampje aan en uit terwijl de stroom nog aan is.
3. Als er te veel voedsel in het apparaat is geplaatst en het tosti-ijzer kan niet worden gesloten, sluit het dan nooit met overmatige kracht omdat dit het slot kan beschadigen.
4. Gebruik nooit een scherpe vork of mes om het voedsel te verwijderen, omdat dit de antiaanbaklaag van het kookoppervlak zou beschadigen. Gebruik alleen hittebestendig houten of plastic keukengerei.
5. Koppel het apparaat altijd los van het elektriciteitsnet als het niet in gebruik is.



## Correcte verwijdering van dit product

Deze markering geeft aan dat dit product in de hele EU niet met ander huishoudelijk afval mag worden weggegooid. Om mogelijke schade aan het milieu of de menselijke gezondheid door ongecontroleerde afvalverwijdering te voorkomen, moet u het op verantwoorde wijze recyclen om duurzaam hergebruik van materiële hulpbronnen te bevorderen. Gebruik voor het retourneren van het gebruikte apparaat de retour- en ophaalsystemen of neem contact op met de winkel waar het product is gekocht. Ze kunnen dit product meenemen voor milieuvriendelijke recycling.

## LEA Y GUARDE ESTAS INSTRUCCIONES

1. Este aparato puede ser utilizado por niños a partir de los 8 años y por personas con capacidades físicas, sensoriales o mentales reducidas o falta de experiencia y conocimiento si han recibido supervisión o instrucciones sobre el uso del aparato de forma segura y comprenden los peligros involucrados.
2. Los niños no deben jugar con el aparato.
3. La limpieza y el mantenimiento del usuario no deben ser realizados por niños a menos que sean mayores de 8 años y estén supervisados.
4. Mantenga el aparato y el cable de alimentación fuera del alcance de los niños menores de 8 años.
5. El aparato no está diseñado para ser operado por medio de un temporizador externo o un sistema de control remoto separado.
6. La temperatura de la superficie exterior puede ser alta cuando la unidad está en funcionamiento. No toque la superficie exterior con las manos.
7. Nunca opere el aparato si el cable de alimentación está dañado, debe ser reemplazado por el fabricante o su agente de servicio para evitar un peligro.

## INSTRUCCIONES DE LIMPIEZA Y MANTENIMIENTO

1. Tenga en cuenta que las partes del aparato se calientan mucho durante el uso. Asegúrese de que el aparato esté apagado, desenchufado y espere a que se enfríe por completo antes de limpiarlo o guardarlo.
2. Limpie la superficie de cocción con un paño suave y húmedo después de cada uso. Si es difícil eliminar los residuos, use un poco de aceite para suavizarlos.
3. No utilice objetos metálicos pulverizables, ya que dañarían el revestimiento antiadherente.
4. En caso de cualquier problema, comuníquese con el centro de servicio autorizado para obtener ayuda.

## INSTRUCCIONES GENERALES DE SEGURIDAD

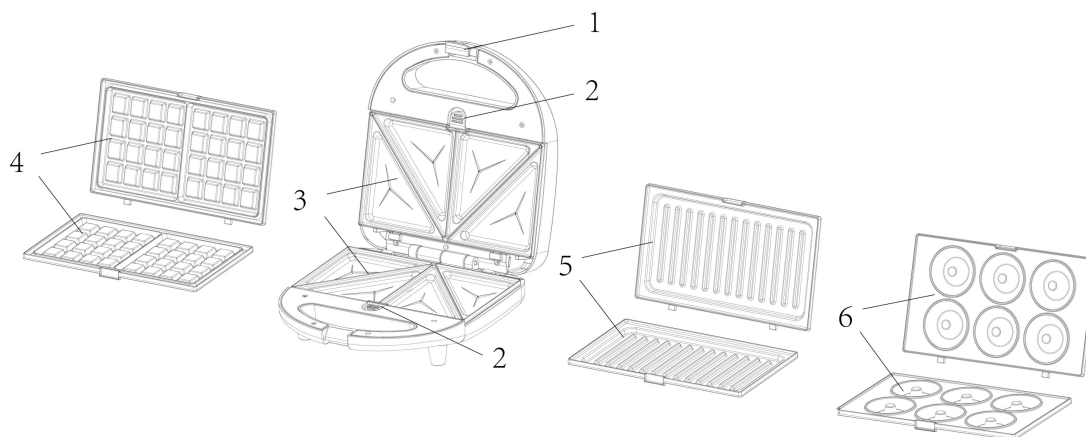
1. Lea atentamente este manual de instrucciones antes de utilizar el aparato por primera vez.
2. Guarde cuidadosamente este manual de usuario, el embalaje y el recibo. Si el producto se entrega a terceros o se vende, asegúrese de que también se incluye este manual.
3. Este aparato es solo para uso doméstico.
4. No utilice el aparato al aire libre. Manténgalo alejado de fuentes de calor, luz solar directa, llamas abiertas o alta humedad y nunca lo use con las manos mojadas.
5. Retire siempre el enchufe del tomacorriente cuando no esté en uso y límpielo a fondo.
6. Nunca deje el aparato desatendido. Para proteger a los niños de los peligros de los aparatos eléctricos, asegúrese de que los cables no cuelguen y que los niños no toquen el aparato.
7. No sumerja el aparato en agua u otros líquidos.
8. Nunca opere el aparato si está dañado.
9. Si el cable de alimentación está dañado, debe ser reemplazado por el fabricante, su agente de servicio o personas calificadas de manera similar para evitar peligros.
10. No intente reparar el aparato usted mismo. Comuníquese siempre con nuestro agente de servicio si es necesario reparar el electrodoméstico.

11. El aparato no debe ser utilizado por niños, incluidas personas con capacidades físicas, sensoriales o mentales reducidas, o falta de experiencia y conocimiento. A menos que hayan recibido supervisión o instrucciones sobre el uso del aparato por parte de una persona responsable de su seguridad. Los niños deben ser supervisados para asegurarse de que no jueguen con el aparato.
12. Este aparato está diseñado para uso doméstico y aplicaciones similares, por ejemplo, en una cocina.
13. **ADVERTENCIA:** Este aparato eléctrico contiene una función de calefacción, que es diferente de las superficies funcionales. Pueden desarrollarse altas temperaturas. Dado que las personas perciben las temperaturas de manera diferente, este dispositivo debe usarse con **PRECAUCIÓN**. El dispositivo solo debe tocarse con los mangos y las superficies de agarre previstos. Use protección contra el calor, como guantes. Las superficies que no sean las superficies de agarre previstas deben esperar suficiente tiempo para que se enfríen antes de tocarlas.

## INSTRUCCIONES DE SEGURIDAD

1. Utilice siempre el aparato sobre una superficie plana. Asegúrese de que haya suficiente ventilación para que el vapor caliente pueda escapar.
2. Nunca deje el aparato desatendido para evitar el riesgo de incendio.
3. Antes de conectarse a la fuente de alimentación del proveedor, las placas calefactoras deben estar en una posición cerrada.

## IDENTIFICACIÓN DE PIEZAS



1. Bloquear
2. Cerraduras de resorte
3. Placas sándwich extraíbles
4. Placas de gofres extraíbles
5. Placas de parrilla extraíbles
6. Platos de donas extraíbles

# INSTRUCCIONES DE OPERACIÓN

1. Desenrolle el cable por completo.
2. Compruebe que las placas calefactoras estén limpias y libres de polvo. Si es necesario, límpielo con un paño húmedo.
3. Coloque el aparato sobre una superficie plana y abra el pestillo.
4. Este dispositivo tiene una placa intercambiable. La elección de la placa deseada depende de la tarea a realizar.
  - 1) Abra el dispositivo.
  - 2) Coloque las placas de cocción superior e inferior en el aparato y empuje los cierres de resorte hacia atrás hasta que se deslicen en su lugar.
  - 3) Instale las placas en su lugar empujando hacia atrás los seguros de resorte en las secciones superior e inferior y soltándolos en las ranuras.
  - 4). Cierre el aparato.
5. Conecte el enchufe al voltaje nominal y la superficie de cocción comenzará a precalentarse. La luz roja y verde se encenderán al mismo tiempo. Una vez que la superficie de cocción haya alcanzado la temperatura preestablecida (esto suele tardar entre 3 y 4 minutos), la luz verde se apagará y el aparato podrá utilizarse para preparar alimentos.
6. Abra el aparato y coloque los alimentos en la placa inferior. Cierre el dispositivo, en este punto la luz roja se encenderá nuevamente.
7. Después de unos 6-8 minutos de cocción, abra el aparato para retirar los alimentos con una espátula de madera o de plástico. Por supuesto, puede ajustar el tiempo según el gusto individual, los diferentes tipos de alimentos, el grosor o su gusto, etc.
8. Después del uso, desconecte y abra la cubierta superior y deje que se enfríe.

## PRECAUCIÓN

1. El primer proceso de calentamiento debe realizarse sin alimentos, déjelo calentar durante unos diez minutos. Puede desarrollarse un ligero humo u olor. Esto es normal e inofensivo.
2. Antes de desenchufar, la luz verde se encenderá y apagará mientras la alimentación aún esté encendida.
3. Si se han colocado demasiados alimentos en el aparato y no se puede cerrar la sandwichera, nunca la cierre con demasiada fuerza ya que podría dañar la cerradura.
4. Nunca utilice un tenedor o un cuchillo afilados para retirar los alimentos, ya que esto dañaría el revestimiento antiadherente de la superficie de cocción. Utilice únicamente utensilios de madera o plástico resistentes al calor.
5. Desconecte siempre el aparato de la red eléctrica cuando no esté en uso.



## **Eliminación correcta de este producto**

Esta marca indica que este producto no debe desecharse con otros residuos domésticos en toda la UE. Para evitar posibles daños al medio ambiente o a la salud humana por la eliminación descontrolada de desechos, recíclelos de manera responsable para promover la reutilización sostenible de los recursos materiales. Para devolver el dispositivo usado, utilice los sistemas de devolución y recogida o póngase en contacto con la tienda donde adquirió el producto. Pueden llevar este producto a un reciclaje ecológico.