

Skandika

DE
GB
FR



Lykke

Art.Nr. SF-3020 / SF-3021

Inhalt

- 03 Sicherheitshinweise
- 04 Checkliste
- 05 Aufbauanleitung
- 08 Wassertank befüllen / entleeren
- 09 Transport & Lagerung
- 10 Computerbedienung
- 12 Verbindung zur Kinomap-App
- 13 Benutzung eines Brustgurtes
- 14 Teileliste
- 15 Explosionszeichnung
- 16 Aufwärmen und Abwärmen
- 16 Übungsanleitung
- 18 Reinigung und Pflege
- 18 Garantiebedingungen



skandika.com/
service

Die Videos zum Auf- und Abbau sowie FAQ und die Anleitungen zum Download findest Du auf unserer Skandika Service Seite. Für weitere Informationen kannst Du einfach unsere Website besuchen www.skandika.com

Ruder- gerät	Importeur	MAX Trader GmbH											
	Adresse	Wilhelm-Beckmann-Str. 19, D-45307 Essen											
CE	Artikelnummer Name	SF-3020 Lykke Light Wood											
	Klasse	HB											
	Standard	EN ISO 20957											
		Warnhinweis: Bitte lesen Sie vor Gebrauch die Bedienungsanleitung											
	Produktionsdatum												
	2022			2023					2024				
	1	2	3	4	5	6	7	8	9	10	11	12	
	PO Nr.:												
	Max. Nutzergewicht	150 kg											

Ruder- gerät	Importeur	MAX Trader GmbH											
	Adresse	Wilhelm-Beckmann-Str. 19, D-45307 Essen											
CE	Artikelnummer Name	SF-3021 Lykke Dark Wood											
	Klasse	HB											
	Standard	EN ISO 20957											
		Warnhinweis: Bitte lesen Sie vor Gebrauch die Bedienungsanleitung											
	Produktionsdatum												
	2022			2023					2024				
	1	2	3	4	5	6	7	8	9	10	11	12	
	PO Nr.:												
	Max. Nutzergewicht	150 kg											

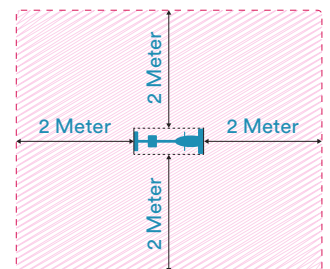


WARNUNG

Um die Verletzungsgefahr zu reduzieren, muss diese Anleitung vor dem Gebrauch vollständig gelesen und verstanden werden! Dieses Gerät ist ausschließlich für den Heimgebrauch in Übereinstimmung mit den Anweisungen in dieser Anleitung vorgesehen. Lesen Sie die Gebrauchsanleitung sorgfältig durch, bevor Sie das Gerät einsetzen und bewahren Sie die Gebrauchsanleitung für die weitere Nutzung auf.

WICHTIGE SICHERHEITSHINWEISE

1. Verwenden Sie das Gerät nur in geschlossenen Räumen!
2. Stellen Sie das Gerät zum Gebrauch auf eine feste und ebene Bodenfläche. Benutzen Sie einen Bodenschutz, um Spuren durch die Gerätefüße zu vermeiden.
3. Bauen Sie das Gerät nur wie in dieser Anleitung angeben zusammen. Das Gerät darf nicht verändert werden.
4. Wischen Sie eventuellen Schweiß nach Trainingsende mit einem weichen, saugfähigen Tuch ab. Verwenden Sie keine aggressiven Lösungsmittel oder harte Bürsten.
5. Benutzen Sie das Gerät nur in trockener, temperierter Umgebung. Lagern Sie das Gerät nicht in extrem kalter, heißer oder feuchter Umgebung.
6. Reinigung und Benutzer-Wartung dürfen nicht von Kindern ohne Beaufsichtigung durchgeführt werden.
7. Bevor Sie mit einem Trainingsprogramm beginnen, kontaktieren Sie Ihren Arzt um herauszufinden, ob medizinische oder physische Gegebenheiten existieren, die einem Training mit diesem Gerät entgegenstehen bzw. die Ihre Gesundheit oder Sicherheit gefährden könnten. Der Ratschlag Ihres Arztes ist unbedingt notwendig, wenn Sie Medikamente einnehmen, die Ihre Herzfrequenz, Ihren Blutdruck oder Ihren Cholesterinspiegel beeinflussen.
8. Ihre Gesundheit kann durch falsches oder übermäßiges Training beeinträchtigt werden. Kontaktieren Sie immer einen Arzt, bevor Sie ein Trainingsprogramm beginnen. Sollten Sie Schwindel, Übelkeit, Brustschmerzen oder andere unnormale Symptome feststellen, STOPPEN Sie sofort das Training und konsultieren Sie einen Arzt.
9. Halten Sie Kinder und Tiere fern von diesem Gerät. Dieses Gerät ist ausschließlich für den Gebrauch durch Erwachsene geeignet.
10. Lassen Sie Kinder niemals unbeaufsichtigt allein in einem Raum mit dem Gerät.
11. Bevor Sie das Gerät benutzen, prüfen Sie alle Schrauben und Muttern auf korrekten Sitz. Das Sicherheitsniveau des Gerätes kann nur gehalten werden, wenn es in regelmäßigen Abständen auf Schäden bzw. Anzeichen von Abnutzung untersucht wird.
12. Benutzen Sie das Gerät niemals, wenn es beschädigt ist.
13. Platzieren Sie keine Objekte oder Finger im Bewegungsbereich beweglicher Teile des Gerätes.
14. Vor dem Training mit dem Gerät sollten Sie sich immer sorgfältig aufwärmen, z. B. mit Dehnungsübungen.
15. Steigern Sie das Tempo und die Trainingsdauer nur allmählich.
16. Das Gerät der Klasse HB darf immer nur von einer Person benutzt werden (max. Gewichtsbelastung = 150 kg).
17. Benutzen Sie das Gerät nicht direkt nach Mahlzeiten oder Getränken. Verwenden Sie das Gerät niemals unter dem Einfluss von Drogen, Alkohol oder Medikamenten, die Desorientierung verursachen.
18. Dieses Gerät ist nicht für therapeutische oder gewerbliche Zwecke geeignet und darf nur in der in dieser Anleitung beschriebenen Art und Weise benutzt werden.
19. Legen Sie jeglichen Schmuck, Uhren oder andere Gegenstände wie Handy, Schlüssel oder Messer beiseite, bevor Sie auf diesem Gerät trainieren. Es besteht Unfall- bzw. Verletzungsgefahr!
20. Im Falle von Störungen reparieren Sie das Gerät nicht selbst. Lassen Sie Reparaturen nur von autorisierten Servicestellen durchführen. Es dürfen nur Original-Ersatzteile verwendet werden.
21. Bitte trainieren Sie mit einem Freibereich von 2 Metern um das Gerät.
22. Tragen Sie immer Trainingskleidung und Schuhe, die für ein Fitnesstraining geeignet sind, wenn Sie auf dem Gerät trainieren. Die Kleidung muss so beschaffen sein, dass diese nicht aufgrund Ihrer Form (z. B. Länge) während des Trainings irgendwo hängen bleiben kann. Die Schuhe sollten passend zum Trainingsgerät gewählt werden, grundsätzlich dem Fuß einen festen Halt geben und eine rutschfeste Sohle besitzen.



Grundsätzlich sollten Sie vor der Aufnahme eines Trainings Ihren Arzt konsultieren. Er kann Ihnen konkrete Angaben machen, welche Belastungsintensität für Sie geeignet ist und Ihnen Tipps zum Training und zur Ernährung geben. Dies ist insbesondere wichtig für Menschen über 35 Jahre oder für Menschen mit bestehenden Gesundheitsproblemen.

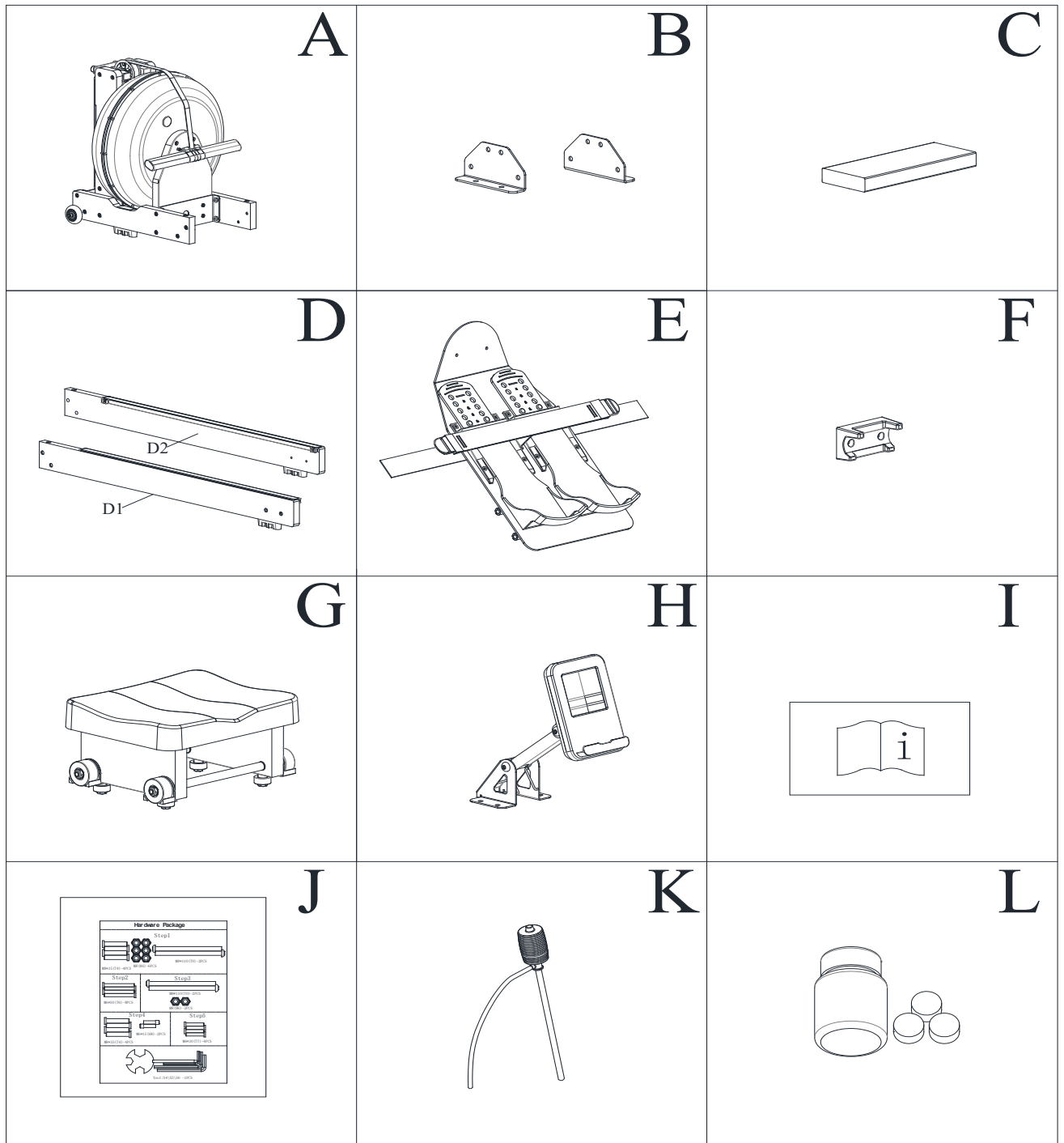
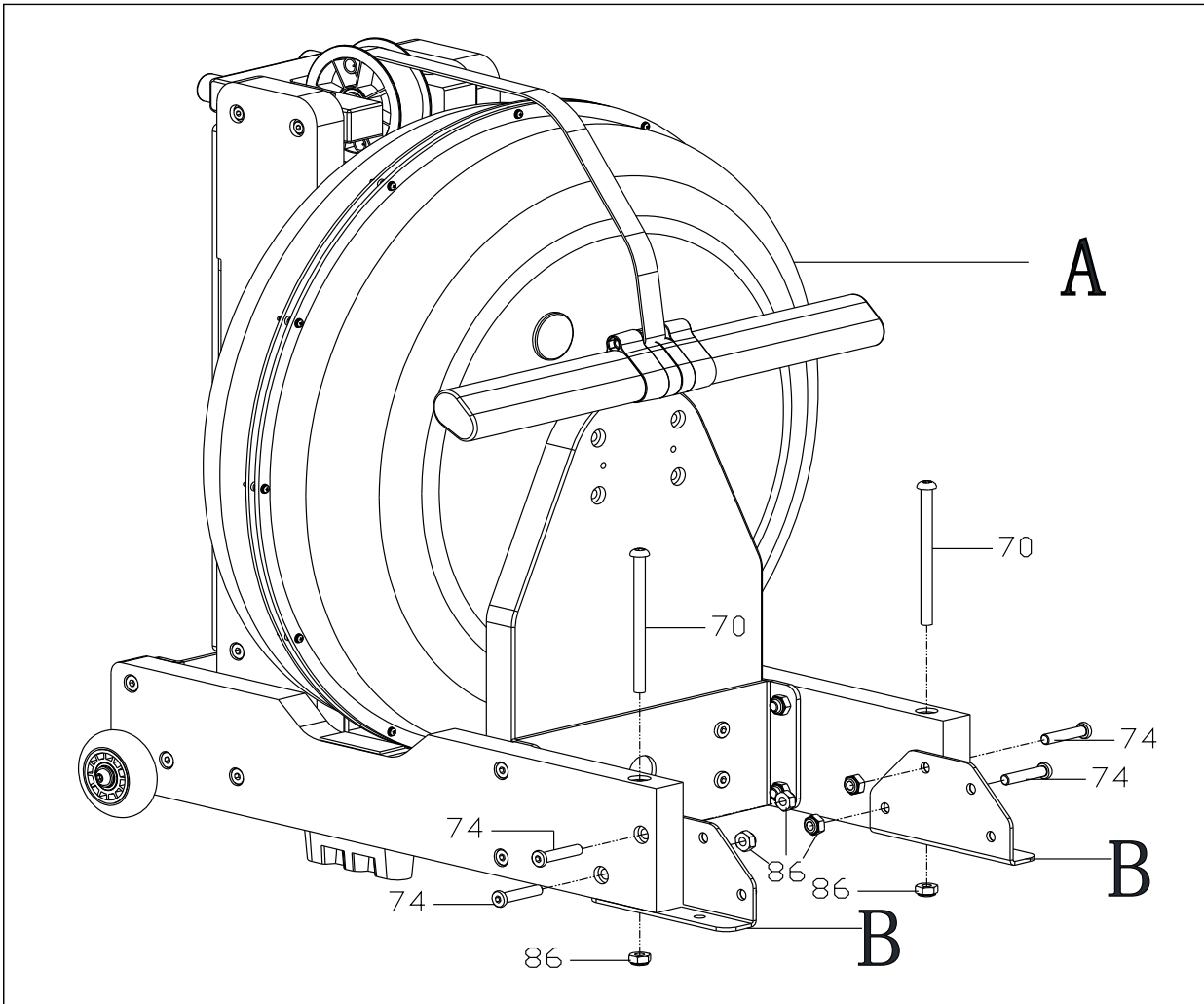


Abb.	Bezeichnung	Menge
A	Gerätebasis	1
B	Fixierplatte	2
C	Verbindungsstück	1
D	Laufschiene rechts/links	1 Set
E	Fußstütze	1 Set
F	Handgriffbefestigung	1
G	Rollsitz	1
H	Computerhalterung	1
I	Anleitung	1
J	Kleinteileset	1 Set
K	Siphonpumpe	1
L	Wasserbehandlungstabletten	1 Set

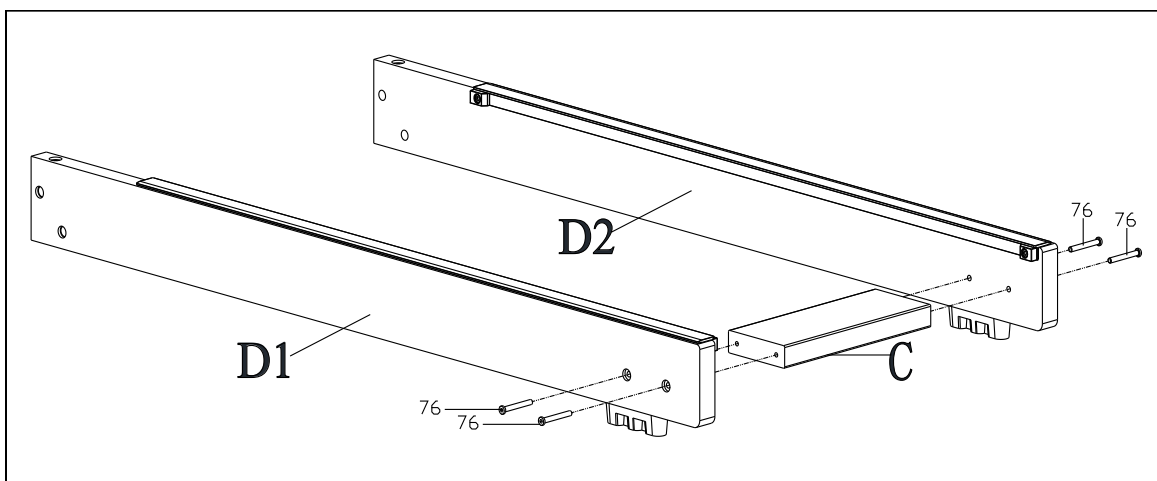
SCHRITT 1

1. Entnehmen Sie das Gerät dem Karton und legen Sie alle Teile übersichtlich ausgebreitet auf den Boden.
2. Befestigen Sie die beiden Fixierplatten (B) mit den Schrauben M8×110 (70), M8×35 (74) und Muttern M8 (86) wie abgebildet an der Gerätebasis (A).



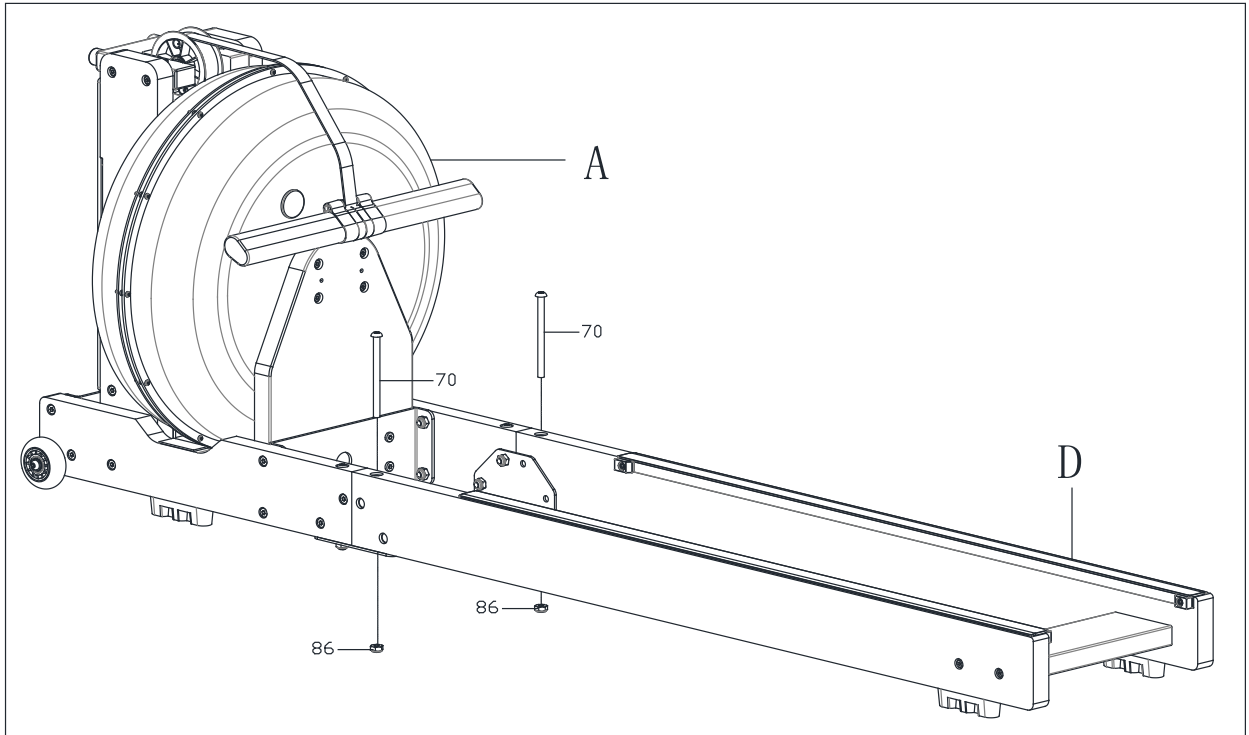
SCHRITT 2

Verbinden Sie die linke und rechte Laufschiene (D1/D2) mit Hilfe des Verbindungsstücks (C) und 4 Schrauben M6×50 (76).



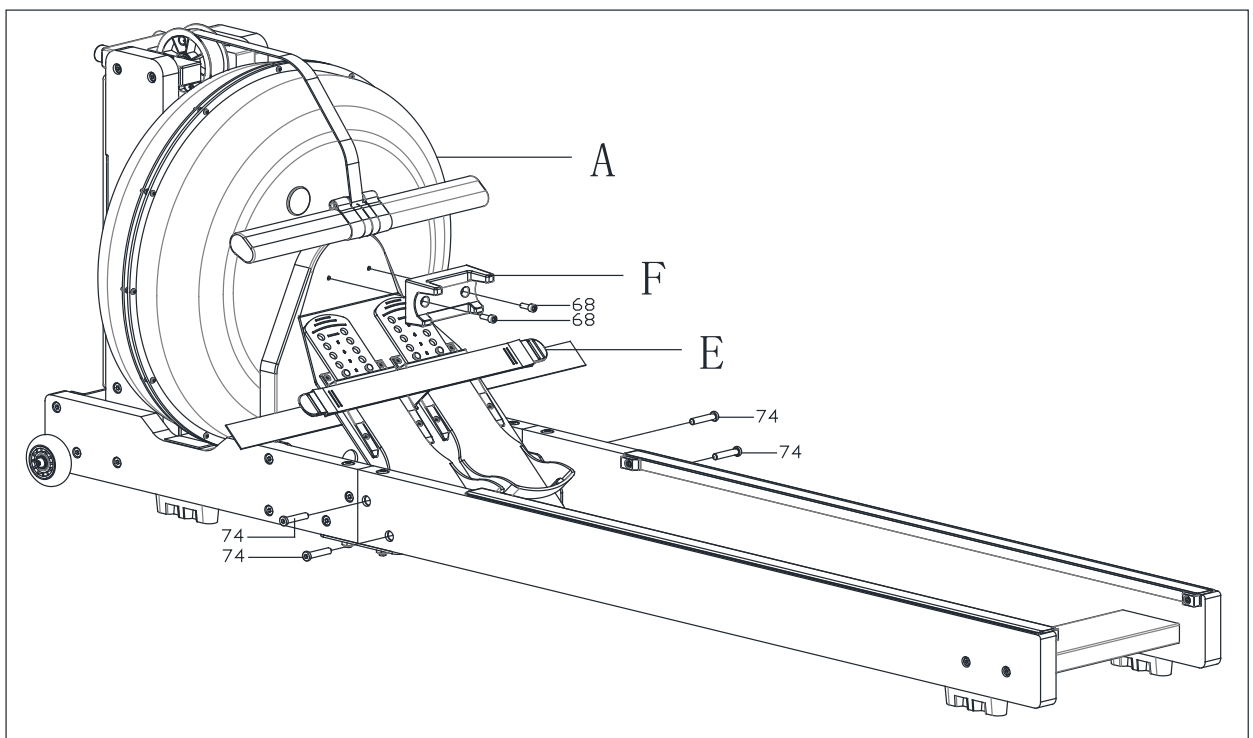
SCHRITT 3

Befestigen Sie nun die Laufschienen (D) mit den Schrauben M8×110 (70) und Muttern M8 (86) an der Gerätebasis (A).



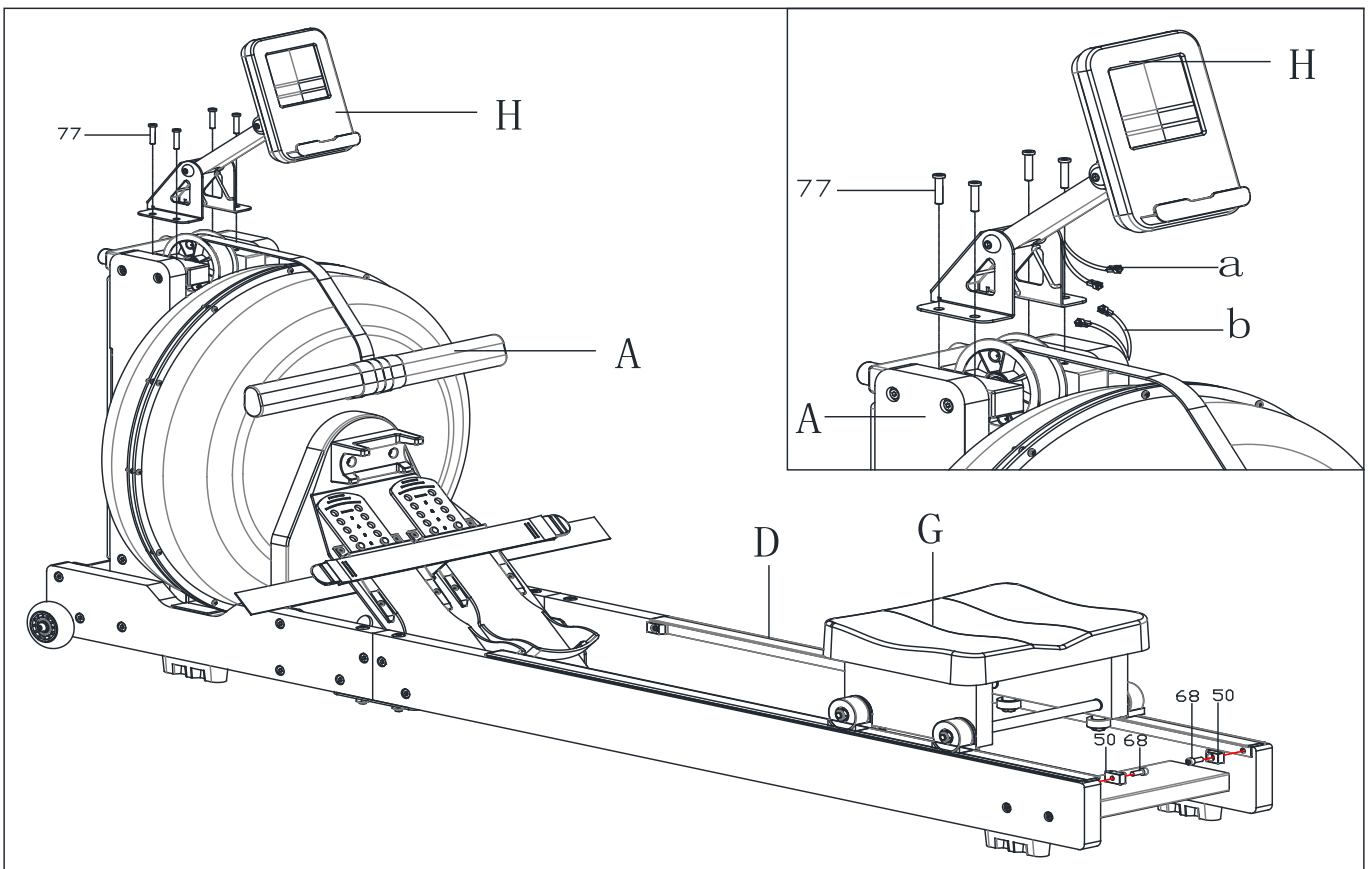
SCHRITT 4

1. Befestigen Sie die Fußstütze (E) und die Handgriffbefestigung (F) mit 2 Schrauben M8×16 (68) wie abgebildet an der Gerätebasis (A).
2. Die Fußstütze (E) wird dann zusätzlich mit 4 Schrauben M8×35 (74) an der Gerätebasis (A) fixiert.



SCHRITT 5

1. Montieren Sie die Computerhalterung mit 4 Schrauben M6×30 (77) an der Gerätebasis (A).
2. Verbinden Sie die Kabelenden (b) und (a) wie abgebildet.
3. Entfernen Sie die Schrauben (68) mit den Stoppnern (50) aus den Laufschiene (D) und schieben Sie den Rollstuhl (G) auf. Der Sitz muss auf den Laufschiene gleiten können. Befestigen Sie dann die Schrauben (68) mit den Stoppnern (50) wieder.



Stellen Sie sicher, dass alle Verbindungen korrekt festgezogen sind, bevor Sie das Gerät benutzen.

WASSERTANK BEFÜLLEN / ENTLEEREN

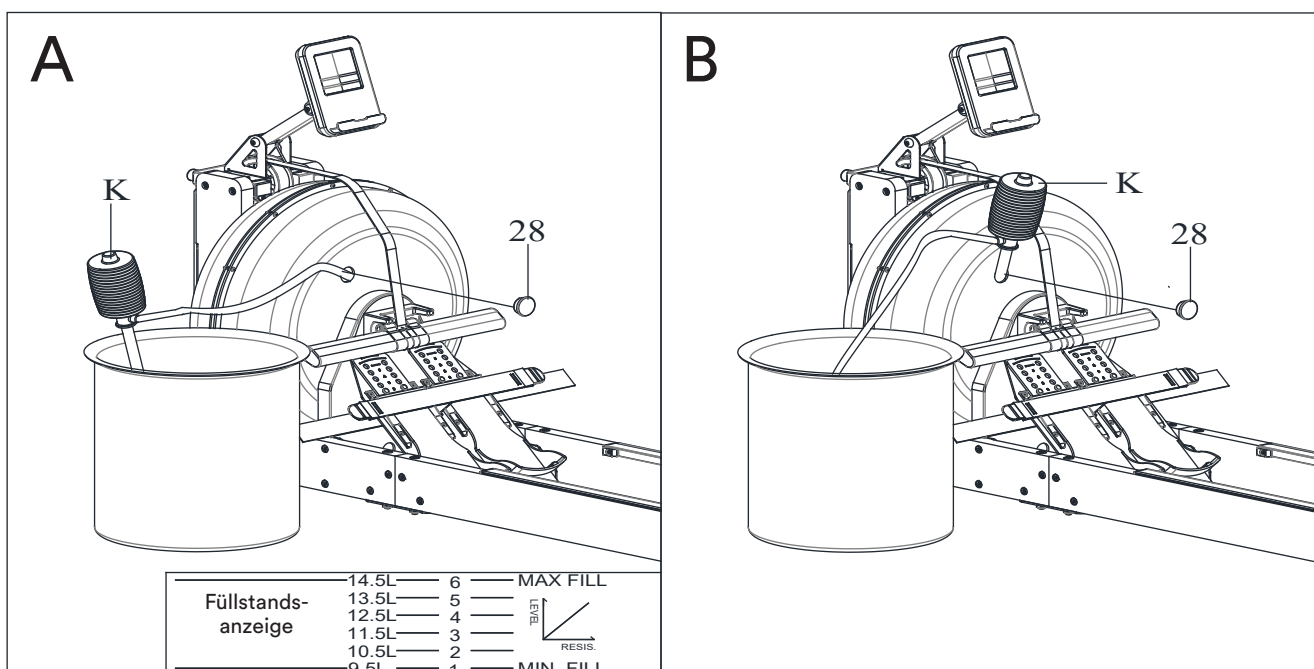
1. Entfernen Sie den Verschlussstopfen (28) der Tankoberseite.
2. Abb. A zeigt, wie der Tank mit Wasser befüllt wird. Benutzen Sie die mitgelieferte Siphonpumpe (K), sowie einen Eimer mit Wasser, um den Tank zu befüllen. Die Pumpe wird dabei in den Eimer mit Wasser platziert und der flexible Schlauch muss in den Wassertank führen. Idealerweise steht der Eimer mit Wasser höher als der Wassertank des Gerätes. Achten Sie auf die Füllmenge, welche an der Tankseitenwand durch die Füllstandsanzeige angezeigt wird.
3. Abb. B zeigt, wie der Tank entleert wird. Stellen Sie einen Eimer in direkter Nähe zum Wassertank auf und benutzen Sie die mitgelieferte Siphonpumpe (K), um Wasser vom Tank in den Eimer zu pumpen.
4. Setzen Sie den Verschlussstopfen (28) wieder in die Tankoberseite ein. Sollte Wasser danebengelaufen sein, wischen Sie dieses bitte weg.

HINWEISE:

- Der Tank darf mit Leitungswasser oder destilliertem Wasser befüllt werden. Geben Sie ggf. eine Wasserbehandlungstablette hinzu. Benutzen Sie niemals Chlor oder Chlorbleiche - dies könnte den Tank beschädigen und zur Annullierung der Garantie führen.
- Abhängig von der Umgebung des Aufstellortes und der Benutzungshäufigkeit sollte das Wasser regelmäßig getauscht werden, spätestens jedoch alle 6 Monate bzw. bei Anzeichen von Verfärbungen, Bakterien oder Algen etc. Verwenden Sie nach Möglichkeit destilliertes Wasser!
- Setzen Sie den Tank niemals direktem Sonnenlicht aus und entleeren Sie ihn bei längerer Nichtbenutzung.
- Zum Sauberhalten des Wassers eignen sich handelsübliche Wasserreinigungstabletten. Eine Tablette ist ausreichend für den maximal gefüllten Wassertank. Verrühren Sie das Wasser nach Hinzugabe einer Tablette gut. Geben Sie etwa alle 2-3 Monate eine Tablette in den Tank.
- Das Wasser aus dem Tank ist nicht für den Verzehr geeignet. Nach der Entleerung schütten Sie das Wasser weg.

Das Wasserniveau

- In Abb. A ist die Füllstandsanzeige dargestellt. Sie dürfen den Tank bis maximal zur Füllstufe 6 (ca. 14,5 Liter) füllen. Überfüllen Sie niemals den Tank darüber hinaus! Dies führt zum Ausfall der Garantie.
- Der Widerstand beim Rudern hängt vom Füllstand des Tanks ab. Füllstufe 1 bedeutet den geringsten Widerstand beim Rudern, Stufe 6 ist der höchste Widerstand.

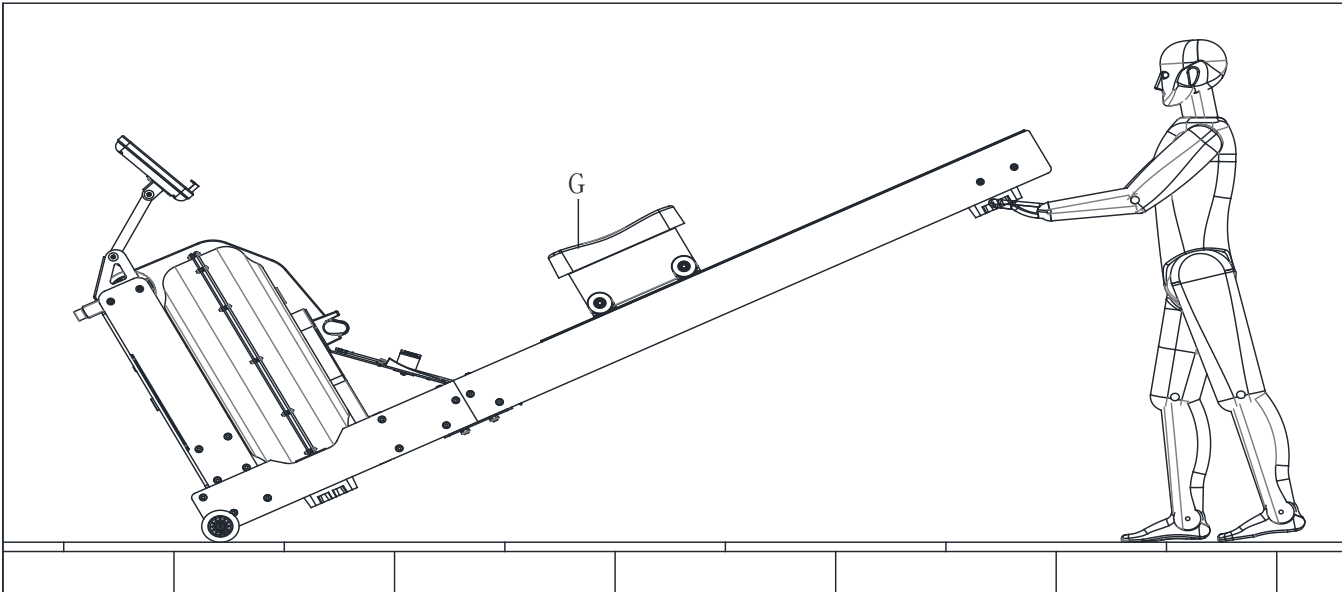


TRANSPORT & LAGERUNG

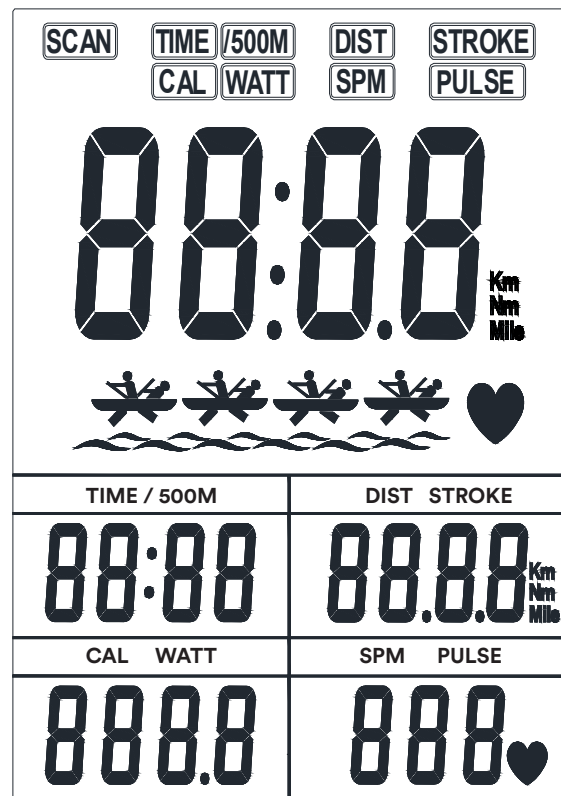
Um das Gerät zu bewegen, schieben Sie den Sitz (G) nach vorn und heben Sie den hinteren Standfuß wie dargestellt an, bis die Transportrollen vorn den Boden berühren. So können Sie das Gerät einfach von Ort zu Ort rollen.

ACHTUNG! Bewegliche Teile wie z. B. der Sitz (G) könnten durch Verrutschen Verletzungen verursachen.

Berühren Sie nicht die Laufschienen, wenn Sie das Gerät bewegen oder auf ihm trainieren!



Das Gerät sollte nur in sauberer, trockener und temperierter Umgebung gelagert werden. Entleeren Sie den Tank und entnehmen Sie die Batterien, wenn Sie das Gerät für 1 Monat oder länger nicht benutzen.



COMPUTERBEDIENUNG

BATTERIEN:

Der Computer benötigt 2 AA-Batterien (mitgeliefert). Bei Batteriewechsel gehen alle Einstellungen verloren. Wenn es ein Anzeigeproblem gibt, wechseln Sie zuerst die Batterien.

Wechseln Sie immer alle beide Batterien gleichzeitig aus und mischen Sie keine verschiedenen Batterietypen. Nutzen Sie nur neue Batterien und nicht eine alte und neue zusammen. Entsorgen Sie Batterien immer gemäß den geltenden, gesetzlichen Bestimmungen.

Tastenfunktionen:

RECOVERY: Startet die Herzerholungsrate messung nach einem Training zur Bestimmung der Herzerholungsrate.

RESET: Einfacher Druck kehrt zurück ins Hauptmenü oder setzt bei der Eingabe von Vorgaben den Wert auf 0. Halten und Drücken für ca. 3 Sekunden führt zum kompletten Reset (Neuinitialisierung).

MODE: Bestätigt eine Auswahl oder einen Vorgabewert. Während des Trainings kann mit dieser Taste eine andere Funktion in der großen Anzeige dargestellt werden. Drücken und Halten der Taste für ca. 1,5 Sekunden versetzt den Computer in den Modus „Vorgabewerteinstellung“.

UP/DOWN: Mit diesen beiden Tasten können Sie Auswahlen treffen oder Funktionswerte voreinstellen. Drücken und Halten der „DOWN“-Taste für ca. 5 Sekunden wechselt zwischen den Einheiten „km“ und „mile“.

FUNKTIONEN

TIME: Trainingszeit (0:00 bis 99:59 Min.) - voreinstellbar von 0 bis 99 Minuten.

TIME / 500M: Anzeige der durchschnittlichen Zeit für 500 Meter Rudern (0:00 - 99:59 Min.)

SPM: Ruderschläge je Minute (Schlagfrequenz von 0 bis 999).

DISTANCE: Ruderdistanz (0.00 - 99.99) - voreinstellbar von 0.1 - 99.9 km/mile.

STROKES: Anzeige der Schlagzahl (Ruderschläge von 0 bis 9999) - voreinstellbar von 10 - 9990.

CALORIES: Zeigt den ca.-Kalorienverbrauch an (0 bis 999,9 kcal) - voreinstellbar von 0 - 990 kcal.

WATT: Anzeige der Leistung in Watt (0-999,9 Watt).

PULSE: Der Computer zeigt während des Trainings die Pulsfrequenz des Benutzers an (hierfür muss ein passender Brustgurt angelegt werden). Es ist eine Pulsvorgabe von 30 bis 240 Pulsschlägen je Minute möglich (H.R.C.) - bei Erreichen der eingestellten Herzfrequenz wird der Computer ein entsprechendes, akustisches Signal ausgeben.

BEDIENUNG DES COMPUTERS

Nach dem Einlegen der Batterien leuchten für ca. eine halbe Sekunde alle Anzeigen im Display auf und ein Piepton ertönt. Anschließend wechselt der Computer automatisch in den Standbymodus. Der Computer beginnt automatisch bei Trainingsbeginn mit der Aufzeichnung der Trainingsdaten. Durch Drücken von UP oder DOWN können Sie die Anzeigen in den 4 kleinen Fenstern verändern (TIME / TIME/500M, DIST / STROKE, CAL/WATT, SPM/PULSE. Durch Drücken von MODE verändern Sie den in großen Zahlen angezeigten Wert auf dem Display. Wenn für ca. 4 Minuten kein Training stattfindet, schaltet sich der Computer automatisch aus.

Einstellung von Vorgabewerten (Zielwerte)

Vor Beginn eines Trainings (oder in einer Trainingsunterbrechung) haben Sie die Möglichkeit, bestimmte Funktionen als Zielwerte vorzugeben. Drücken und Halten Sie hierzu die MODE-Taste für ca. 1,5 Sekunden. Wählen sie dann mit MODE, UP und DOWN Vorgabewerte für den jeweils blinkend erscheinenden Funktionswert. Ein Druck auf RESET setzt den gewählten Funktionswert auf 0. Beginnen Sie nach Abschluss der Eingaben mit dem Training.

RECOVERY (Herzerholungsrate messung):

Mit dieser Spezialfunktion ist es möglich, die Herzerholungsrate nach einem Training zu ermitteln, welche ein Indikator für die sportliche und körperliche Verfassung des Trainierenden ist. Je besser die Herzerholungsrate (also je schneller sich die Herzfrequenz wieder auf den Normalpuls erholt), umso „fitter“ ist der Sportler.

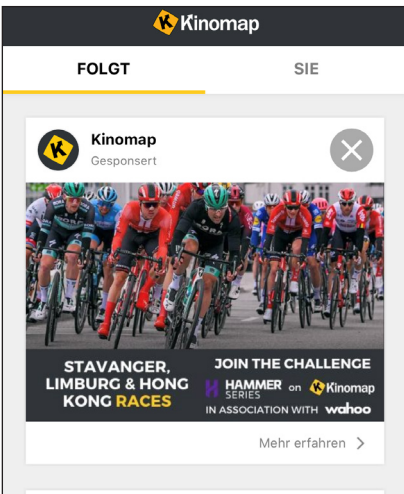
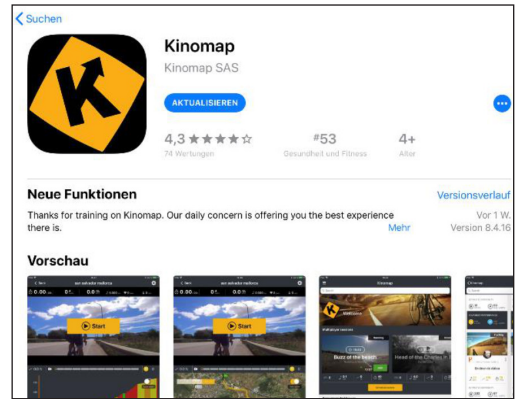
Um diese Funktion nutzen zu können, müssen Sie einen zusätzlichen Brustgurt tragen. Der Computer ist ausgestattet mit einem eingebauten Empfänger für die drahtlose Pulsfrequenzübertragung mittels eines optionalen **SKANDIKA** Brustgurtes (Frequenz: 5,3 kHz). Empfohlene Reichweite: 100 - 150 cm. Beachten Sie die Anleitung des Brustgurtes.

Nachdem Sie das Training abgeschlossen haben, behalten Sie bitte den Brustgurt an und drücken Sie auf „RECOVERY“. Warten Sie 60 Sekunden, während der Computer fortlaufend Ihren Puls misst. Nach Ablauf der Zeit wird Ihre bewertete Herzerholungsrate auf dem Computer angezeigt mit einer Skala von 1.0 (F1.0) bis 6.0 (F6.0), wobei 1.0 sehr gut ist und 6.0 = ungenügend. Verbessern Sie Ihre Rate durch regelmäßiges Training am besten auf 1.0! Drücken Sie erneut auf „RECOVERY“, um die Herzerholungsrate messung zu verlassen.

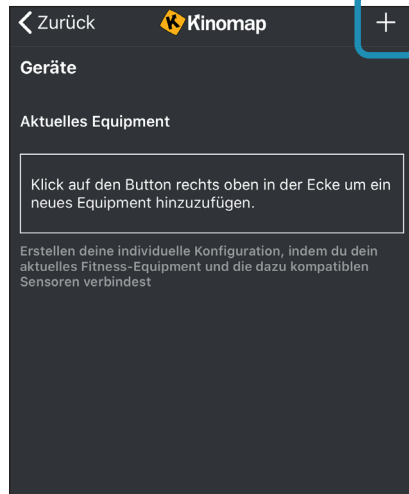
KINOMAP

Die kostenlose Kinomap App verhilft Ihnen zu einem kraftvollen Training, das Spaß macht! Wählen Sie eines von den Videos der Kinomap und legen Sie los. Ihre Position wird immer auf der Karte dargestellt. Laden Sie die Kinomap App im App Store oder Play Store herunter (dazu einfach den QR-Code einscannen) oder suchen Sie nach **Kinomap**.

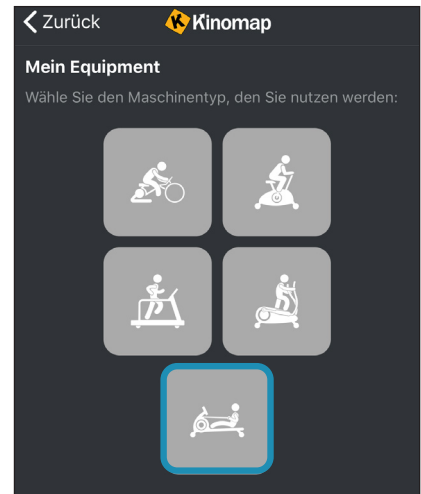
Installieren und öffnen Sie die App und melden Sie sich an bzw. registrieren Sie sich. Schalten Sie Bluetooth ein. Fügen Sie nun das Trainingsgerät wie folgt hinzu:



1.



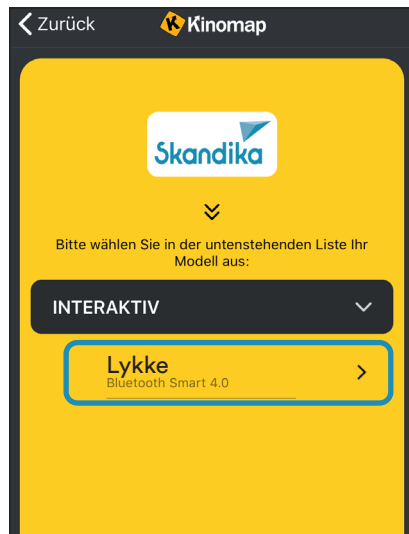
2. Auf „+“ tippen



3. Rudergerät

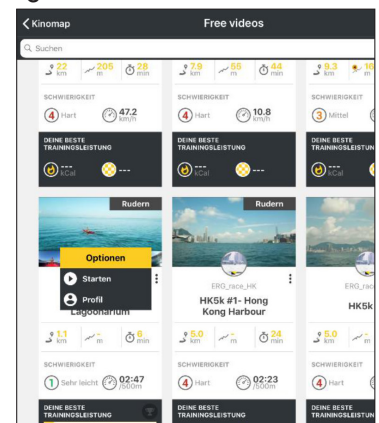


4. Skandika auswählen



5. Das Gerät auswählen

Tippen Sie nun auf OK und kehren Sie zum Hauptmenü zurück. Sie können nun einen Kurs auswählen (je nach Art Ihres KinoMap-Kontos). Drücken Sie auf Start und beginnen Sie mit dem Training!



Benutzung eines Brustgurtes

Der Computer ist ausgestattet mit einem eingebauten Empfänger für die drahtlose Pulsfrequenz-Übertragung mittels des **SKANDIKA** Brustgurtes (Frequenz: 5,3 kHz, inklusive). Empfohlene Reichweite: 100 - 150 cm.

Möchten Sie Ihre Pulsfrequenz durch den Brustgurt übermitteln lassen, gehen Sie wie folgt vor:

1. Stellen Sie sicher, dass die korrekte Batterie (Knopfzelle Typ CR-2032, 3V) im Brustgurt (Transmitter) eingelegt ist. Batteriewechsel: Entfernen Sie (ggf. mit Hilfe eines Geldstückes) die Abdeckung auf der Rückseite des Transmitters. Entnehmen Sie die Batterie und legen die neue Batterie mit dem Plus-Zeichen (+) nach oben ein. Versichern Sie sich, dass der Dichtungsring korrekt platziert ist. Setzen Sie nun die Abdeckung wieder auf.
2. Feuchten Sie die Elektroden an der Rückseite des Transmitters leicht an! Dies erhöht die Kontaktsensibilität und ermöglicht eine bessere Funk-Übertragung an den Empfänger.
3. Legen Sie den Brustgurt so an, dass die Elektroden auf der Innenseite direkt an der Brust anliegen. Sie können den Brustgurt mit Hilfe des Elastikbandes auf eine angenehme Weite einstellen. Die Elektroden müssen dabei aber Kontakt zu Ihrer Brust haben, um eine Pulsfrequenz messen zu können.
4. Der 5,3 kHz-Brustgurt kommuniziert mit dem im Computer verbauten Empfänger. Es kann u.U. bis zu einer Minute dauern, ehe die korrekte Pulsfrequenz übertragen und angezeigt wird.

Sicherheitshinweis:

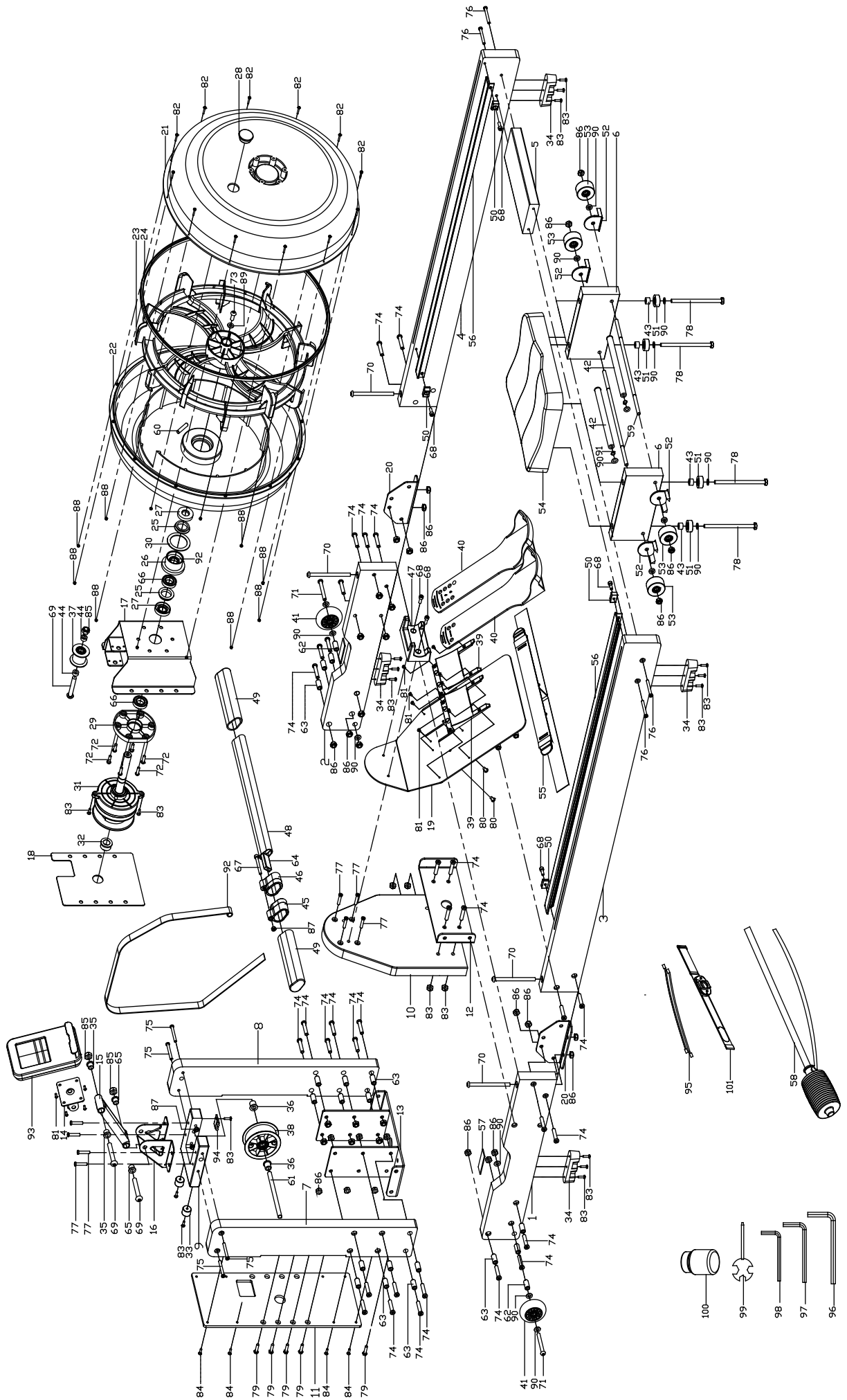
Beim Tragen eines Herzschrittmachers verwenden Sie den Brustgurt nicht, bevor Sie mit dem Hersteller des Herzschrittmachers und/oder mit ihrem Arzt Rücksprache gehalten haben.

Batterie-Entsorgung:

Batterien gehören nicht in den Hausmüll. Als Verbraucher sind Sie gesetzlich verpflichtet, gebrauchte Batterien zurückzugeben. Sie können Ihre alten Batterien bei den öffentlichen Sammelstellen in Ihrer Gemeinde oder überall dort abgeben, wo Batterien der betreffenden Art verkauft werden.

Teil Nr.	Bezeichnung	Spezifikation	Menge
1	Linke vordere Laufschiene	545*100*27	1
2	Rechte vordere Laufschiene	545*100*27	1
3	Linke hintere Laufschiene	1190*100*27	1
4	Rechte hintere Laufschiene	1190*100*27	1
5	Verbindungsstück	260*100*27	1
6	Sitzbefestigungsplatte	220*100*27	2
7	Linke Stütze	550*100*27	1
8	Rechte Stütze	550*100*27	1
9	Halterung	140*129*27	1
10	Trägerplatte	363*250*27	1
11	Abdeckplatte	424*180*6	1
12	Vordere feste U-förmige Platte	310*100*ø4	1
13	Aufrechtes Verbindungsstück		1
14	Computerhalterung		1
15	Stütze für Computerhalterung		1
16	Flansch für Computerhalterung		1
17	Tankbefestigung		1
18	Feste Platte	220*178*ø3	2
19	Fußstütze (Einheit)		1
20	Fixierplatte	99.4*140*ø3	2
21	Oberer Tankdeckel	ø518*100	1
22	Tankbodenabdeckung	ø518*100	1
23	Schaufel	ø462*124	1
24	Dichtungsring	ø501*7	1
25	Gummischeibe	ø40*7	2
26	Dichtungsring für Sitzbefestigung	ø60*ø45*30	1
27	TC-Rahmen Öldichtung	ø20*ø40*8	2
28	Verschlussstopfen	ø31.3*10.4	1
29	Kunststoff-Lagersitz	110*98*12	1
30	Gummidichtung	ø60*ø45* 2	1
31	Rückzugsvorrichtung	ø110*220	1
32	Oberer Lagerdeckel	ø30*ø17*15	1
33	Fußpolster	ø20*15	2
34	Fußplatte	100*25*25	4
35	Welle	ø18*ø10.2*13	2
36	Welle 2	ø20*10.2*16.5	2
37	Kleines Rad	ø51*ø38*32	1
38	Großes Rad 2	ø95*ø82*32	1
39	Grundplatte für Fußstütze	132*106*18	2
40	Einstellbare Fußstütze	343*106*56	2
41	PU-Rolle	ø69*23.5	2
42	PVC-Gehäuse 2	ø15*ø8.2*195	2
43	PVC-Gehäuse 3	ø15*ø8.2*10	4
44	PVC-Gehäuse 5	ø16*ø10.2*5	2
45	Linke Gurtbandbefestigung Sitz	54*39*35	1
46	Rechte Gurtbandbefestigung Sitz	54*39*35	1
47	Lenkerbefestigung	108*60*50	1
48	Griffrohr	40*25*390	1
49	PVC-Griffhülse	46*31*170	2
50	Polsteranschlag	25*15*10	4
51	Kleine Rolle	ø28*11.5	4

Teil Nr.	Bezeichnung	Spezifikation	Menge
52	Rollenpositionierung	46*43.5*32.4	4
53	Sitzrolle	ø46*22	4
54	Sitzpolster	320*260*52	1
55	Fußleiste	38.1*2*800	1
56	Randstreifen	30*17.5*1070	2
57	EVA-Polster	90*25*ø2	2
58	Siphonpumpe	570	1
59	Sitzrollenwelle	ø8*320	2
60	Fixierstift	ø8*40	1
61	Riemenscheibenwelle 3	ø10*150	1
62	Buchse	ø12*ø8*27	2
63	Buchse 2	ø12*ø8*22.5	18
64	Verstärkungsrohr	20*10*1.5*370	1
65	Wellenhülse	ø18*ø14*ø10*10	2
66	Lager	6904ZZ	2
67	Schraube	M6*60*16 S5	1
68	Schraube	M6*16	6
69	Schraube	M10x65x15xS6	3
70	Schraube	M8x110x30xS6	4
71	Schraube	M8x65x20xS5	2
72	Schraube	M6x32xS4	6
73	Schraube	M8x20xS5	1
74	Schraube	M8x35xS5	34
75	Schraube	M6x65xS4	4
76	Schraube	M6x50xS4	4
77	Schraube	M6x30xS4	8
78	Schraube	M8x140x20xS14	4
79	Schraube	M6x25xS10	10
80	Schraube	M6*8	2
81	Schraube	M4x6xø7	12
82	Schraube	M3x17xø6	12
83	Schraube	ST4.2x16x 7	17
84	Schraube	ST4.2x16x 7	8
85	Nylonmutter	M10x1.25xH12xS17	3
86	Nylonmutter	M8xH7.5xS13	40
87	Nylonmutter	M6xH6xS10	5
88	Nylonmutter	M3xH3.8xS6	12
89	Unterlegscheibe	SUS304 d8xØ16x1.5	1
90	Wellenring	d8xØ16x1.5	20
91	Wellenring	D8x0.8	1
92	Gurtband	25*3100	1
93	Computer	LCD76.8*80.8	1
94	Computerkabel		1
95	Sensorkabel	400mm	2
96	Inbusschlüssel S6	S6	1
97	Inbusschlüssel S5	S5	1
98	Inbusschlüssel S4	S4	1
99	Kombiwerkzeug	13 14 17	1
100	Wasserbehandlungstabletten		1 Set
101	Brustgurt	5.3 kHz	1



AUFWÄRMEN und ABWÄRMEN

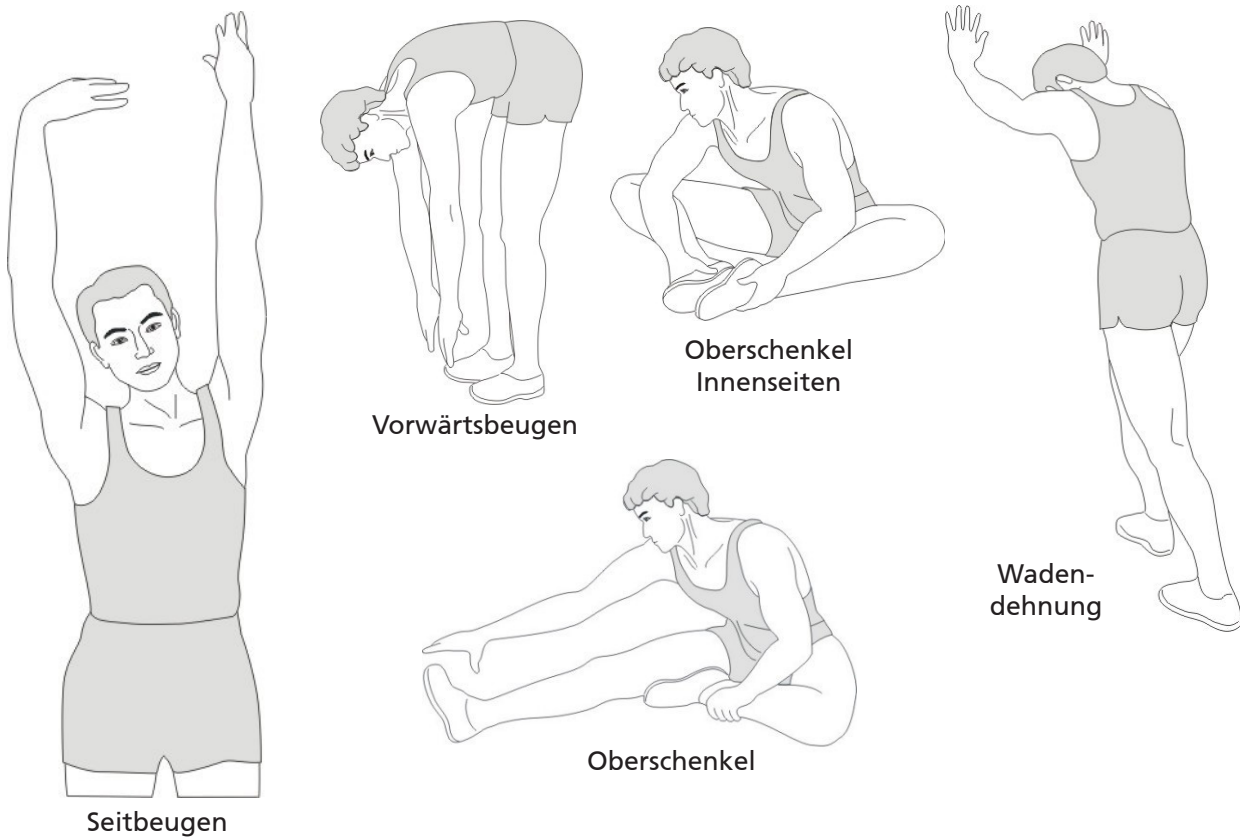
Ein erfolgreiches Trainingsprogramm besteht aus einer Aufwärmphase, einer Trainingsphase und dem Abkühlen (Abwärmen). Die Trainingshäufigkeit sollte für Anfänger bei 2- bis 3-mal die Woche angesetzt werden, immer mit mindestens einem Tag Pause zwischen den Trainingseinheiten. Nach einigen Monaten kann die Häufigkeit auf 4- bis 5-mal wöchentlich gesteigert werden.

AUFWÄRMEN

Die Phase verbessert den Blutfluss und hilft der Muskulatur, richtig zu arbeiten. Durch Aufwärmen wird das Risiko eines Krampfes oder von Muskelverletzungen reduziert. Es ist empfehlenswert, einige Dehnungsübungen auszuführen, wie unten beschrieben. Jede Dehnung sollte für ca. 30 Sekunden gehalten werden, dabei sollte keine Gewalt oder zu starker Druck ausgeübt werden – treten Schmerzen auf, hören Sie auf! Aufwärmübungen können auch Gehen, Joggen, Hampelmänner, Seilsprungübungen oder das Laufen auf der Stelle beinhalten.

STRETCHING

Die Muskulatur kann einfacher gedehnt werden, wenn sie warm ist. Dies reduziert das Verletzungsrisiko. Nicht nachfedern!



Denken Sie daran, immer zuerst Ihren Arzt zu kontaktieren, bevor Sie mit einem Trainingsprogramm beginnen.

ABWÄRMEN

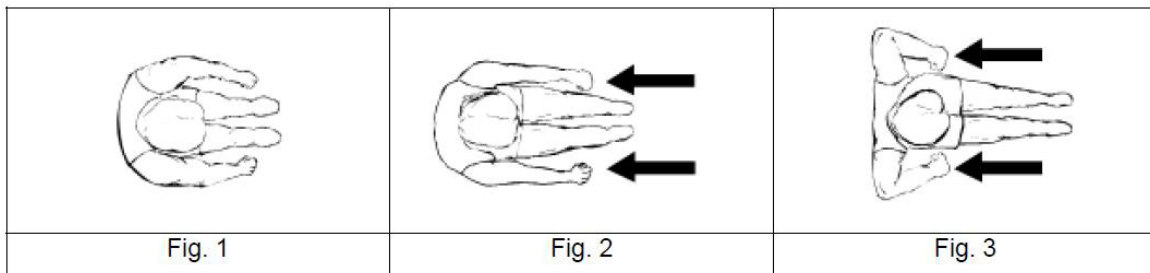
Diese Phase dient dazu, Ihr kardiovaskuläres System und Ihre Muskeln wieder zu entspannen. Sie können z. B. das Tempo reduzieren und für 5 weitere Minuten trainieren. Wiederholen Sie dann die Dehnungsübungen aus der Aufwärmphase – denken Sie wieder daran, keine Gewalt oder zu starken Druck bei der Dehnung auszuüben.

Übungsanleitung

Rudern ist eine sehr effektive Art des Trainings. Es stärkt das Herz und den Kreislauf sowie alle großen Muskelgruppen: Den Rücken, den Bauch, die Arme, Schultern, Gesäß und Beine. Um die Lebensdauer des Bandes zu verlängern, führen Sie die Handgriffe nach jeder Benutzung zurück in die Ausgangsposition.

Rudergrundzüge

1. Setzen Sie sich auf den Sitz und legen Sie Ihre Füße auf die Fußstützen und fixieren Sie diese mit dem Klettverschluss. Umgreifen Sie die Griffe.
2. Nehmen Sie die Startposition ein, lehnen Sie sich mit ausgestreckten Armen nach vorne und winkeln Sie dabei die Beine an (siehe Fig. 1).
3. Stoßen Sie sich nach hinten. Rücken und Beine werden dabei gleichzeitig gestreckt (Fig. 2).
4. Führen Sie diese Bewegung aus, bis Sie leicht nach hinten lehnen. In dieser Phase sollten die Ellbogen nach außen zeigen (Fig. 3). Nehmen Sie wieder die Haltung unter Punkt 2) ein und wiederholen Sie den Ablauf.

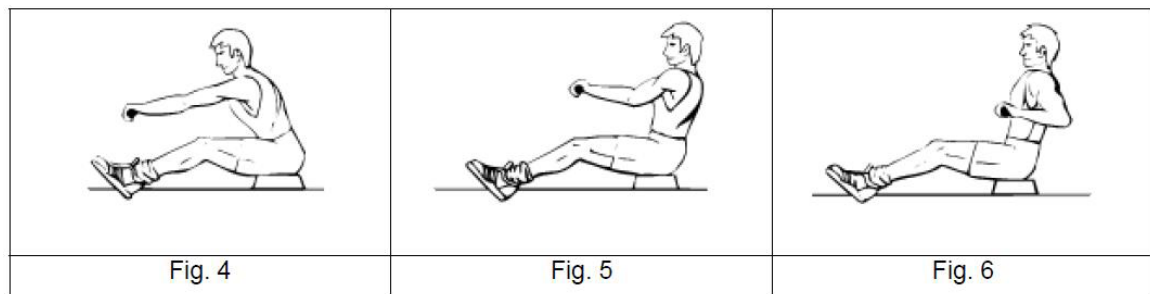


Trainingszeit

Rudern ist eine sehr anstrengende Betätigung und darum empfiehlt es sich, mit einem kurzen und einfachen Programm anzufangen und sich langsam zu steigern. Beginnen Sie mit 5 Minuten und steigern Sie die Trainingszeit entsprechend Ihrer körperlichen Fitness. Günstig ist eine Dauer von 15 bis 20 Minuten, aber lassen Sie sich Zeit, um Ihr Ziel zu erreichen. Trainieren Sie jeden zweiten Tag, 3 Mal die Woche. Dadurch hat Ihr Körper genug Zeit, sich zwischen den Trainingseinheiten zu erholen.

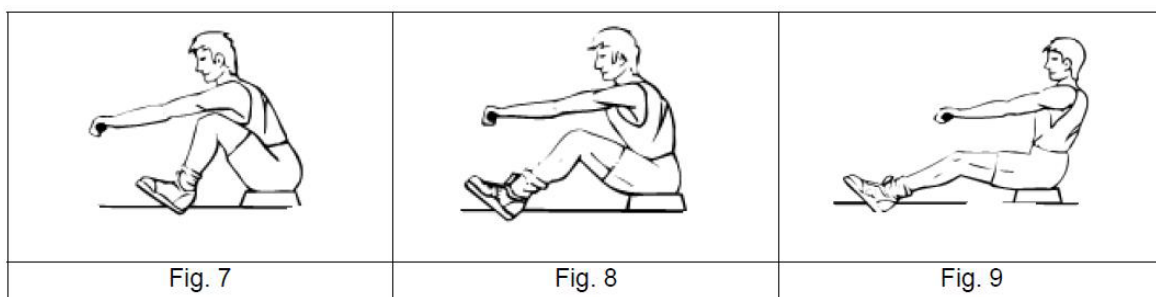
Nur mit den Armen rudern

Mit dieser Übung stärken Sie die Arm- und Schultermuskulatur sowie den Rücken und den Bauch. Setzen Sie sich wie in Fig. 4 gezeigt mit geraden Beinen hin, lehnen Sie sich nach vorne und umfassen Sie die Griffe. Lehnen Sie nun den Oberkörper ruhig und gleichmäßig nach hinten bis kurz nach der aufrechten Position (Fig. 6) und ziehen Sie dabei die Griffe in Richtung Oberkörper. Kehren Sie wieder in die Ausgangsposition zurück und wiederholen Sie die Übung.



Nur mit den Beinen rudern

Mit dieser Übung stärken Sie vor allem die Bein- und Rückenmuskulatur. Mit geradem Rücken und ausgestreckten Armen winkeln Sie die Beine ab, bis Sie die Griffe wie in Fig. 7 in der Ausgangsposition erreichen. Strecken Sie nun die Beine durch und bringen Sie so Ihren Körper nach hinten, wobei die Arme und der Rücken gerade bleiben.



Reinigung und Pflege

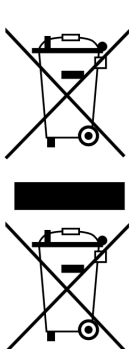
- Bevor Sie das Gerät reinigen, vergewissern Sie sich, dass das Gerät ausgeschaltet ist.
- Das Gerät reinigen Sie nur mit einem leicht angefeuchteten Tuch. Verwenden Sie keinesfalls Bürsten, scharfe Reinigungsmittel, Benzin, Verdünner oder Alkohol. Reiben Sie das Gerät mit einem sauberen, weichen Tuch trocken.
- Benutzen Sie das Gerät erst wieder, wenn es völlig getrocknet ist.

GARANTIEBEDINGUNGEN

Für unsere Geräte leisten wir Garantie gemäß nachstehenden Bedingungen:

1. Wir beheben kostenlos nach Maßgabe der folgenden Bedingungen (Nummern 2-5) Schäden oder Mängel am Gerät, die nachweislich auf einen Fabrikationsfehler beruhen, wenn Sie uns unverzüglich nach Feststellung und innerhalb von 24 Monaten nach Lieferung an den Endabnehmer gemeldet werden. Die Garantie erstreckt sich nicht auf leicht zerbrechliche Teile, wie z. B. Glas oder Kunststoff. Eine Garantiepflicht wird nicht ausgelöst: durch geringfügige Abweichungen der Soll-Beschaffenheit, die für Wert und Gebrauchstauglichkeit des Gerätes unerheblich sind; durch Schäden aus chemischen und elektrochemischen Einwirkungen; durch Eindringen von Wasser sowie allgemein durch Schäden höherer Gewalt.
2. Die Garantieleistung erfolgt in der Weise, dass mangelhafte Teile nach unserer Wahl unentgeltlich instand gesetzt oder durch einwandfreie Teile ersetzt werden. Die Kosten für Material und Arbeitszeit werden von uns getragen. Instandsetzungen am Aufstellungsort können nicht verlangt werden. Der Kaufbeleg mit Kauf- und/ oder Lieferdatum ist vorzulegen. Ersetzte Teile gehen in unser Eigentum über.
3. Der Garantieanspruch erlischt, wenn Reparaturen oder Eingriffe von Personen vorgenommen werden, die hierzu von uns nicht ermächtigt sind oder wenn unsere Geräte mit Ergänzungs- oder Zubehörteilen versehen werden, die nicht auf unsere Geräte abgestimmt sind. Ferner wenn das Gerät durch den Einfluss höherer Gewalt oder durch Umwelteinflüsse beschädigt oder zerstört ist, bei Schäden, die durch unsachgemäße Behandlung – insbesondere Nichtbeachtung der Betriebsanleitung – oder Wartung aufgetreten sind oder falls das Gerät mechanische Beschädigungen irgendwelcher Art aufweist. Der Kundendienst kann Sie nach telefonischer Rücksprache zur Reparatur bzw. zum Tausch von Teilen, welche Sie zugesandt bekommen, ermächtigen. In diesem Fall erlischt der Garantieanspruch selbstverständlich nicht.
4. Garantieleistungen bewirken weder eine Verlängerung der Garantiefrist noch setzen sie eine neue Garantiefrist in Gang.
5. Weitergehende oder andere Ansprüche, insbesondere auf Ersatz außerhalb des Gerätes entstandener Schäden, sind – soweit eine Haftung nicht zwingend gesetzlich angeordnet ist – ausgeschlossen.
6. Unsere Garantiebedingungen, welche die Voraussetzungen und den Umfang unserer Geschäftsbedingungen beinhalten, lassen die vertraglichen Gewährleistungsverpflichtungen des Verkäufers unberührt.
7. Verschleißteile unterliegen nicht den Garantiebedingungen.
8. Der Garantieanspruch erlischt bei nicht bestimmungsgemäßem Gebrauch, insbesondere in Fitness-Studios, Rehabilitationszentren und Hotels. Selbst wenn die meisten unserer Geräte qualitativ für den professionellen Einsatz geeignet sind, erfordert dies gesonderter gemeinsamer Vereinbarungen.

HINWEISE ZUM UMWELTSCHUTZ



Das Symbol des durchgestrichenen Mülleimers auf Batterien oder Akkumulatoren besagt, dass diese am Ende ihrer Lebensdauer nicht im Hausmüll entsorgt werden dürfen. Sofern Batterien oder Akkumulatoren Quecksilber (Hg), Cadmium (Cd) oder Blei (Pb) enthalten, finden Sie das jeweilige chemische Zeichen unterhalb des Symbols des durchgestrichenen Mülleimers. Sie sind gesetzlich verpflichtet, alte Batterien und Akkumulatoren nach Gebrauch zurückzugeben. Sie können dies kostenfrei im Handelsgeschäft oder bei einer anderen Sammelstelle in Ihrer Nähe tun. Adressen geeigneter Sammelstellen können Sie von Ihrer Stadt- oder Kommunalverwaltung erhalten. Batterien können Stoffe enthalten, die schädlich für die Umwelt und die menschliche Gesundheit sind. Besondere Vorsicht ist aufgrund der besonderen Risiken beim Umgang mit lithiumhaltigen Batterien geboten. Durch die getrennte Sammlung und Verwertung von alten Batterien und Akkumulatoren sollen negative Auswirkungen auf die Umwelt und die menschliche Gesundheit vermieden werden. Bitte vermeiden Sie die Entstehung von Abfällen aus alten Batterien soweit wie möglich, z. B. indem Sie Batterien mit längerer Lebensdauer oder aufladbare Batterien bevorzugen. Bitte vermeiden Sie die Vermüllung des öffentlichen Raums, indem Sie

Batterien oder batteriehaltige Elektro- und Elektronikgeräte nicht achtlos liegenlassen. Bitte prüfen Sie Möglichkeiten, eine Batterie anstatt der Entsorgung einer Wiederverwendung zuzuführen, beispielsweise durch die Rekonditionierung oder die Instandsetzung der Batterie.

Im Zuge ständiger Produktverbesserungen behalten wir uns technische und gestalterische Änderungen vor.

Für Ersatzteile kontaktieren Sie bitte folgende E-Mail-Adresse: service@skandika.de
Der Service erfolgt durch: **MAX Trader GmbH, Wilhelm-Beckmann-Straße 19, 45307 Essen, Deutschland**



Contents



- 20 Safety precautions
- 21 Checklist
- 22 Set-up instructions
- 25 How to fill/empty the tank
- 26 Transportation & Storage
- 27 Computer instructions
- 29 Connecting to Kinomap app
- 30 Using a chest belt
- 31 Parts list
- 32 Explosion drawing
- 33 Warm-up and cool-down
- 33 Exercise instructions
- 35 Cleaning & care
- 35 Guarantee conditions



skandika.com/
service

Please visit the Skandika Service portal on our website for setup & help videos, FAQs and downloadable instructions. For more information about Skandika, simply visit our main page www.skandika.com

Ruder- gerät	Importeur	MAX Trader GmbH											
	Adresse	Wilhelm-Beckmann-Str. 19, D-45307 Essen											
CE	Artikelnummer Name	SF-3020 Lykke Light Wood											
	Klasse	HB											
	Standard	EN ISO 20957											
		Warnhinweis: Bitte lesen Sie vor Gebrauch die Bedienungsanleitung											
	Produktionsdatum												
	2022			2023				2024					
	1	2	3	4	5	6	7	8	9	10	11	12	
PO Nr.:													
Max. Nutzergewicht	150 kg												

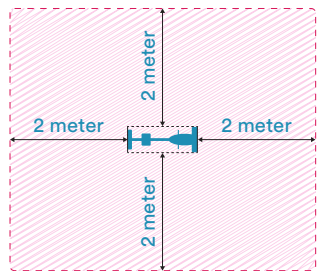
Ruder- gerät	Importeur	MAX Trader GmbH											
	Adresse	Wilhelm-Beckmann-Str. 19, D-45307 Essen											
CE	Artikelnummer Name	SF-3021 Lykke Dark Wood											
	Klasse	HB											
	Standard	EN ISO 20957											
		Warnhinweis: Bitte lesen Sie vor Gebrauch die Bedienungsanleitung											
	Produktionsdatum												
	2022			2023				2024					
	1	2	3	4	5	6	7	8	9	10	11	12	
PO Nr.:													
Max. Nutzergewicht	150 kg												



WARNING

To reduce risk of injury, read and understand this instruction manual before using the device! This machine is intended for home use only in accordance with the instructions provided in this manual. Read the instruction manual carefully before using this device and keep the instruction manual for future use.

SAFETY PRECAUTIONS

1. Only use the unit in enclosed spaces!
2. Place the device on a solid and level and surface only. Use a floor protection to avoid traces through the device's feet.
3. Only assemble the unit as specified in these instructions. The unit must not be modified.
4. Wipe off any sweat with a soft, absorbent cloth at the end of training. Do not use aggressive solvents or hard brushes.
5. Only use in cool, dry environments. Do not store in extreme cold, hot or damp places.
6. Cleaning and user maintenance may not be carried out by children without supervision.
7. Before starting any exercise program, consult your physician to determine if you have any medical or physical conditions that could put your health and safety at risk or prevent you from using the equipment properly. Your physician's advice is essential if you are taking any medication that may affect your heart rate, blood pressure or cholesterol level.
8. Your health can be affected by incorrect or excessive training. Consult a doctor before beginning a training program. If you experience dizziness, nausea, chest pain or any other abnormal symptoms, STOP the workout immediately. CONSULT A PHYSICIAN IMMEDIATELY.
9. Keep children and pets away from the appliance. This device is suitable for adult use only.
10. Do not leave children unattended in the same room with the machine.
11. Before using the equipment, check if all nuts and bolts are securely tightened. The safety of the equipment can only be maintained if it is regularly examined for damage and/or wear and tear.
12. Never use the unit if it is damaged.
13. Do not place fingers or objects in the range of moving parts of the device.
14. Before using the machine to exercise, always do stretching exercises to properly warm up.
15. Increase speed intensity and duration gradually.
16. The HB class unit may only be used by one person at a time (max. weight load = 150 kg).
17. Do not use this device directly after meals or drinks. Never use the device under the influence of drugs, alcohol or medication that causes disorientation.
18. This device is not suitable for therapeutically or commercial use. Only use this unit according to the intended purpose and as directed in the instruction manual.
19. Set aside any jewelry, watches, or other items such as cell phone, keys, or knives before exercising on this unit. There is a risk of accident or injury!
20. Please do not attempt to repair the unit yourself in the event of malfunctions, since this will void all warranty claims. Only have repairs carried out by authorised service centres. Only original spare parts may be used.
21. Please only exercise with a minimum clearance area of 2 meters around the device.
 
22. Always wear appropriate clothing and shoes which are suitable for your workout on the device. The clothes must be designed in a way so that they will not get caught in any part of the device during the work-out due to their form (for example, length). Be sure to wear appropriate shoes which are suitable for the work-out, firmly support the feet and which are provided with a non-slip sole.

Be sure to consult a physician before you start any device program. He may give you proper hints and advice with respect to the individual intensity of stress for you, your workout and sensible eating habits. This is especially important for individuals over the age of 35 or persons with pre-existing health problems.

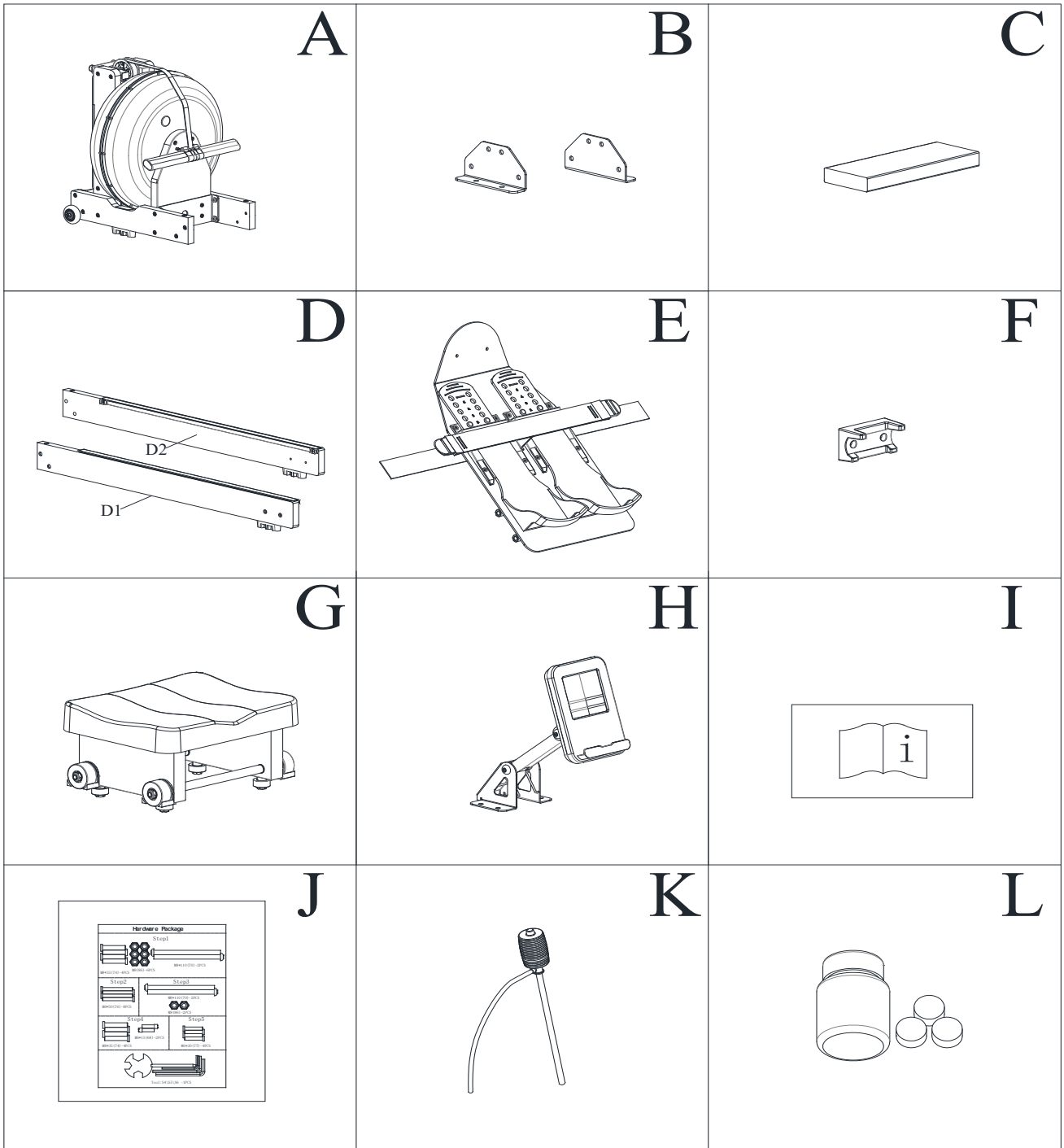
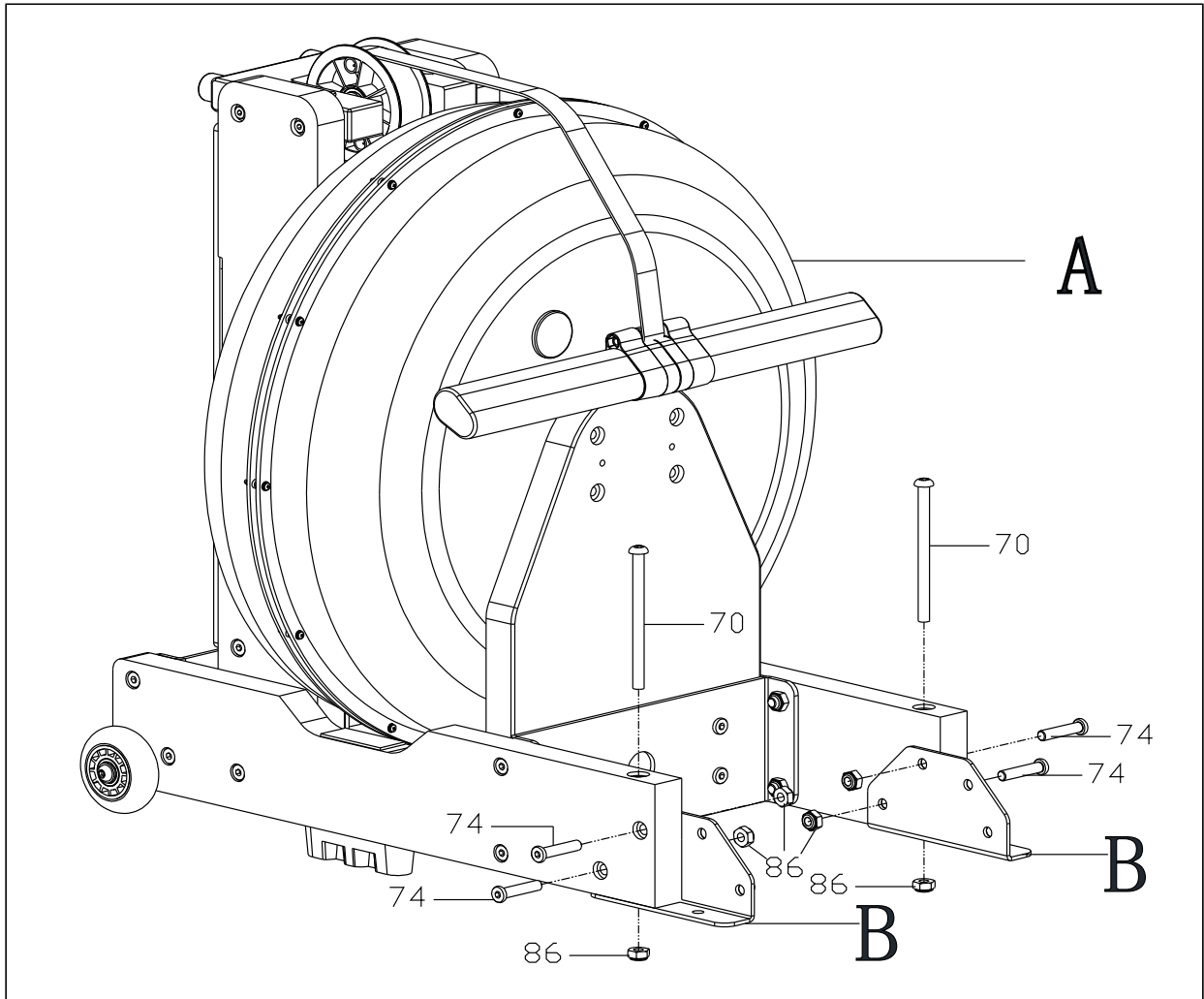


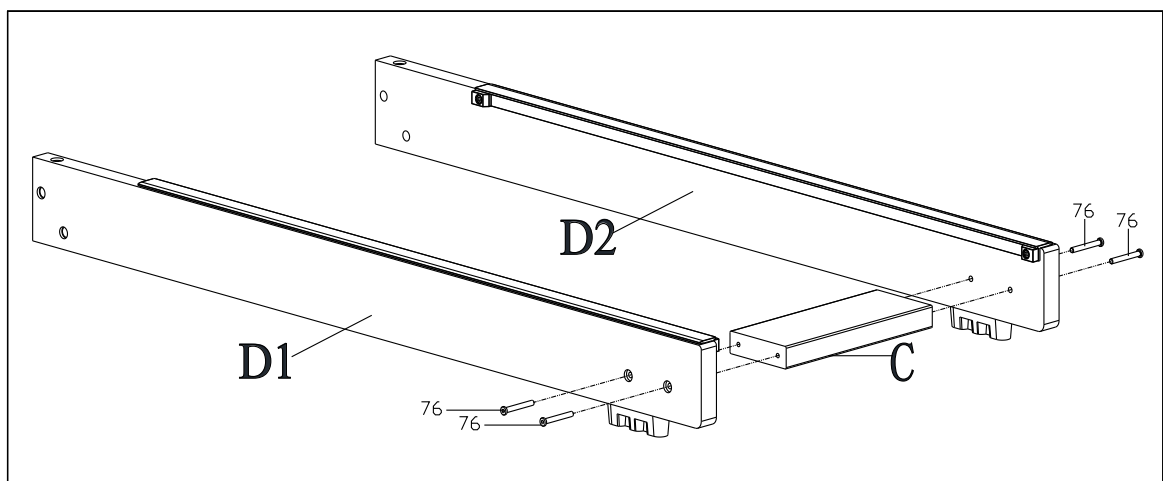
Fig.	Description	Q'ty
A	Base unit	1
B	Fixing plates	2
C	Connector	1
D	Rail right/left	1 set
E	Footrest unit	1 set
F	Handle attachment	1
G	Seat unit	1
H	Computer holder	1
I	Manual	1
J	Component bag	1 set
K	Siphon pump	1
L	Water purification tablets	1 set

STEP 1

1. Remove the appliance from the box and put all parts on the floor.
2. Fix the two fixing plates (B) to the base unit (A) with the screws M8×110 (70), M8×35 (74) and nuts M8 (86) as shown.

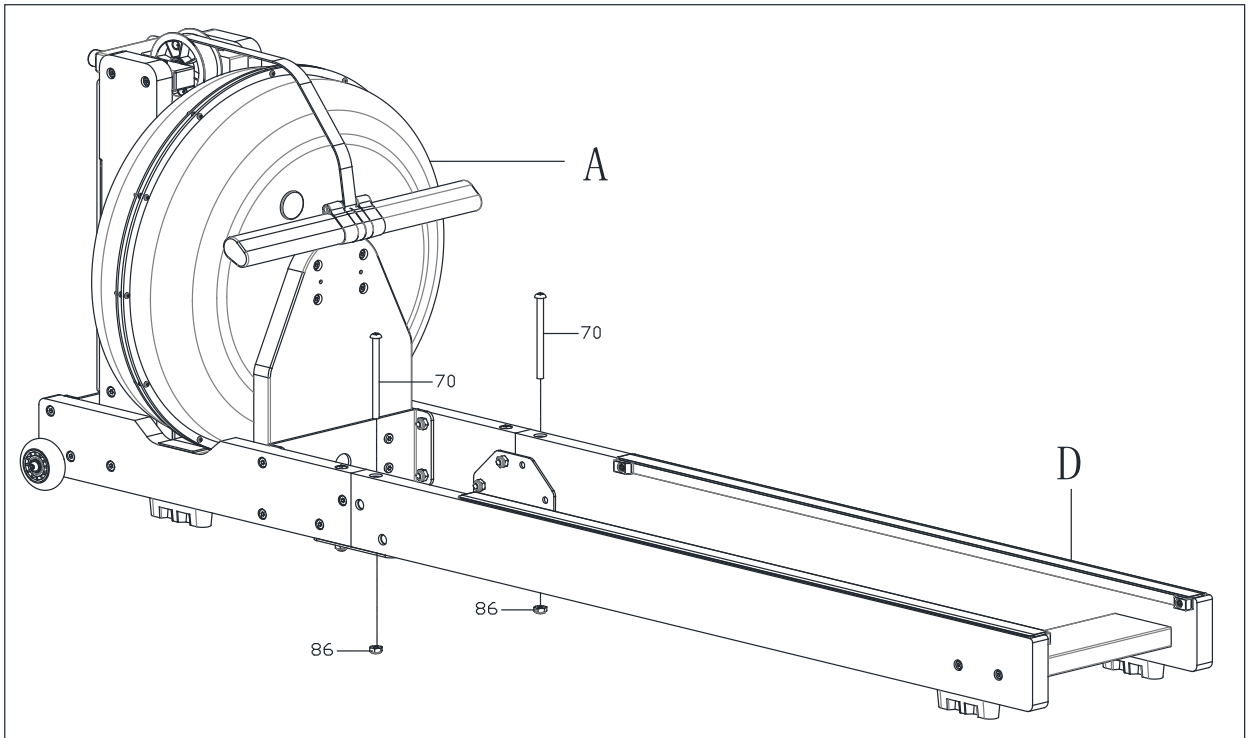
**STEP 2**

Connect the left and right rail (D1/D2) using the connector (C) and 4 screws M6×50 (76).

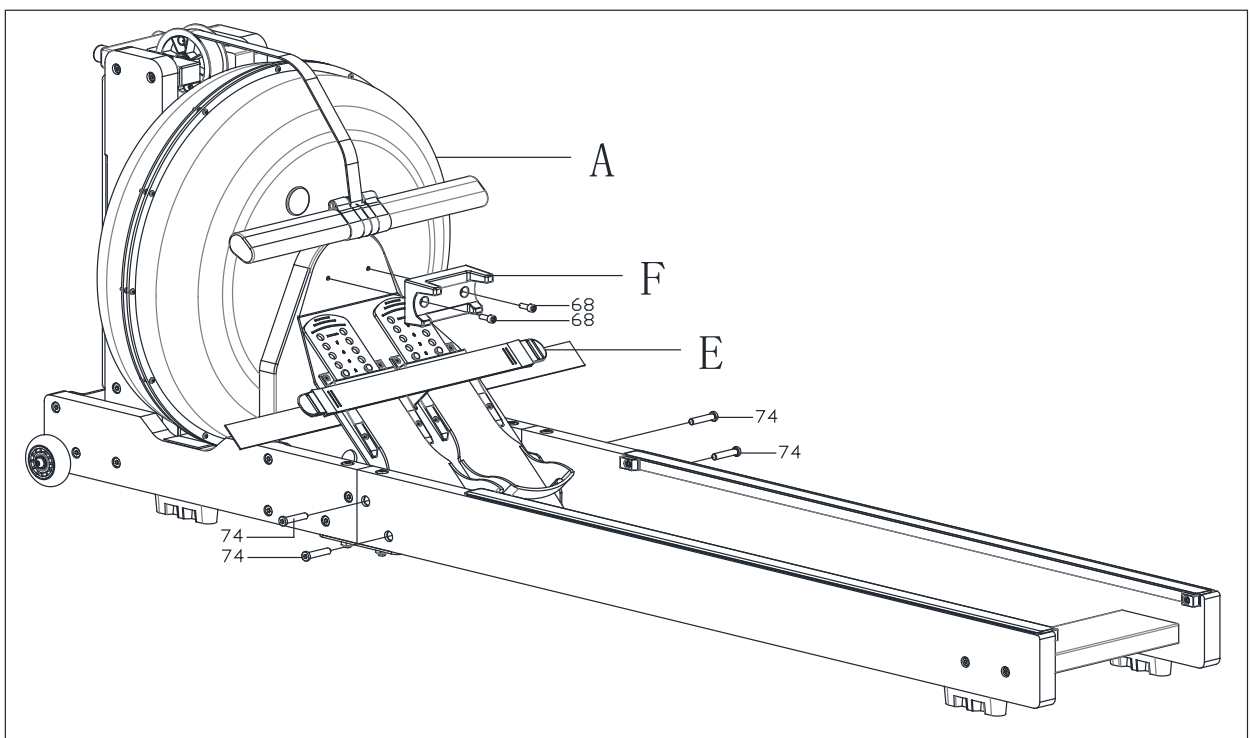


STEP 3

Now fix the rails (D) to the base unit (A) with the screws M8×110 (70) and nuts M8 (86).

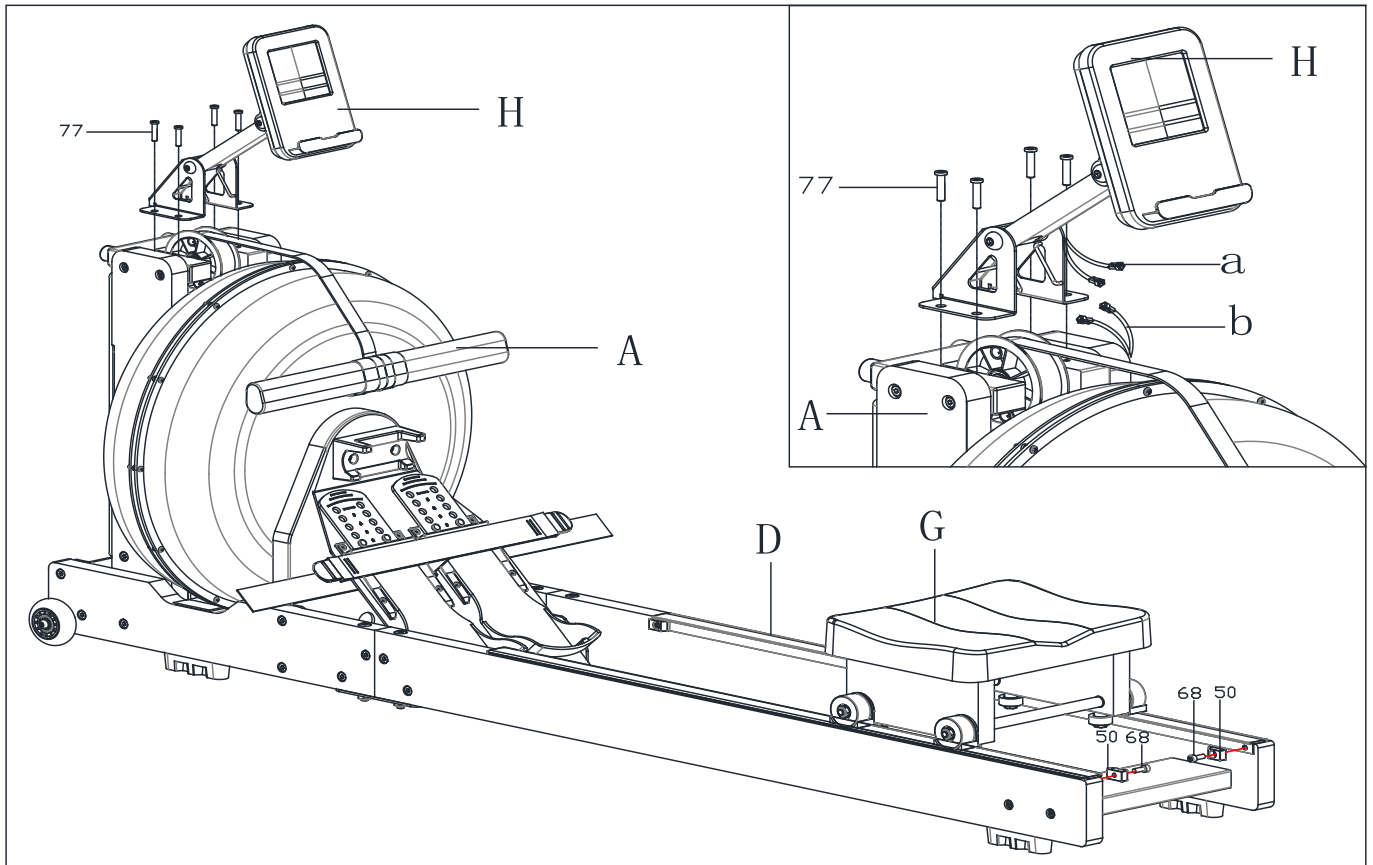
**STEP 4**

1. Fix the footrest unit (E) and the handle attachment (F) to the base unit (A) with 2 screws M8×16 (68) as shown.
2. Additionally fix the footrest unit (E) to the base unit (A) using 4 screws M8×35 (74).



STEP 5

1. Mount the computer bracket to the base unit (A) with 4 M6×30 screws (77).
2. Connect the cable ends (b) and (a) as shown.
3. Remove the screws (68) with the stoppers (50) from the rails (D) and slide on the seat unit (G). The seat must be able to slide on the rails. Then fasten the screws (68) with the stoppers (50) again.



Make sure that all connections are correctly tightened before using the unit.

HOW TO FILL / EMPTY THE TANK

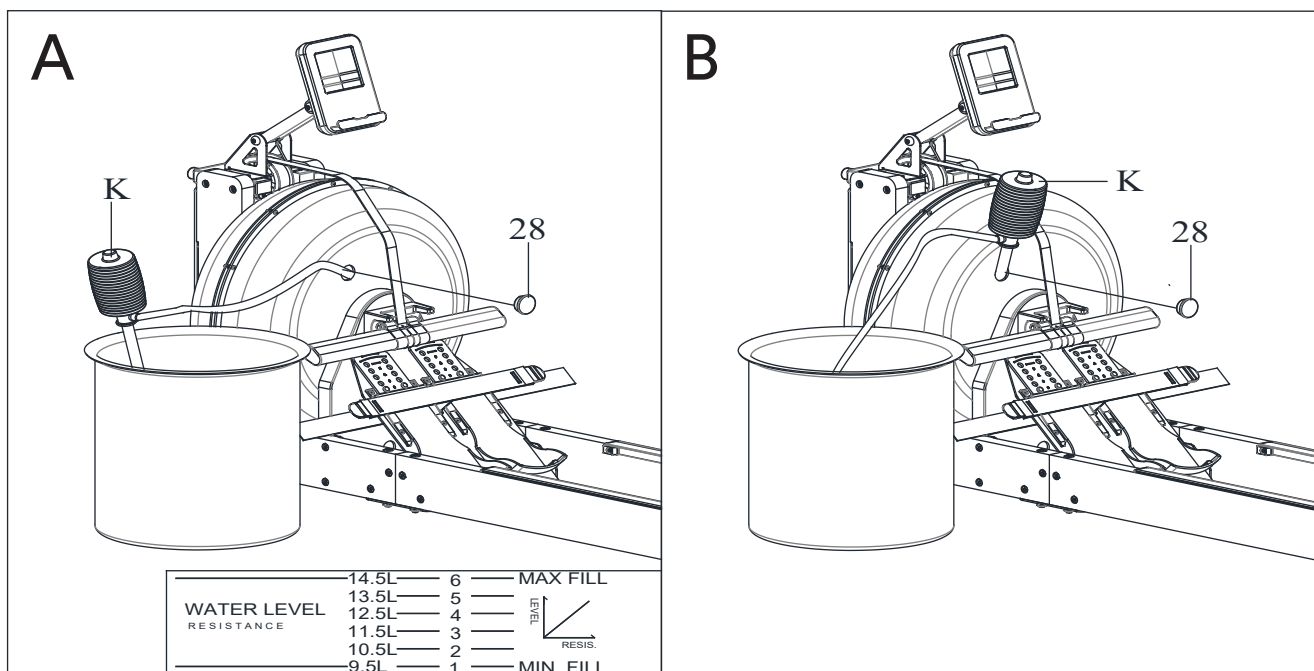
1. Remove the plug (28) from upper tank.
2. Fig. A shows how to fill the tank with water. Use the supplied siphon pump (K) and a bucket of water to fill the tank. The pump is placed in the bucket of water and the flexible hose must go into the water tank. Ideally, the bucket of water should be higher than the water tank of the appliance. Pay attention to the filling quantity, which is indicated on the side wall of the tank by the level indicator.
3. Illustration B shows how to empty the tank. Place a bucket next to the device. Use the syphon pump (K) to pump out the water from the tank into the bucket.
4. Once completed, re-insert plug (28) into the upper tank. Wipe away excess water from the frame.

NOTES:

- The tank may be filled with tap water or distilled water. Add a waterpurification tablet if necessary. Never use chlorine or chlorine bleach - this could damage the tank and lead to cancellation of the warranty.
- Depending on the environment of the installation site and the frequency of use, the water should be changed regularly, but at the latest every 6 months or if there are signs of discolouration, bacteria or algae, etc. Use distilled water if possible!
- Never expose the tank to direct sunlight and empty it if it is not going to be used for a long time.
- Water purification tablets (enclosed) are suitable for keeping the water clean. One tablet is sufficient for the maximum filled water tank. Stir the water well after adding one tablet. Add one tablet to the tank about every 2-3 months.
- The water from the tank is not suitable for consumption. After emptying, pour the water away.

The water level

- Fig. A shows the fill level indicator. You may fill the tank to a maximum of filling level 6 (approx. 14.5 litres). Never overfill the tank beyond this! This will invalidate the warranty.
- The resistance when rowing depends on the level of the tank. Level 1 means the lowest resistance when rowing, level 6 is the highest resistance.

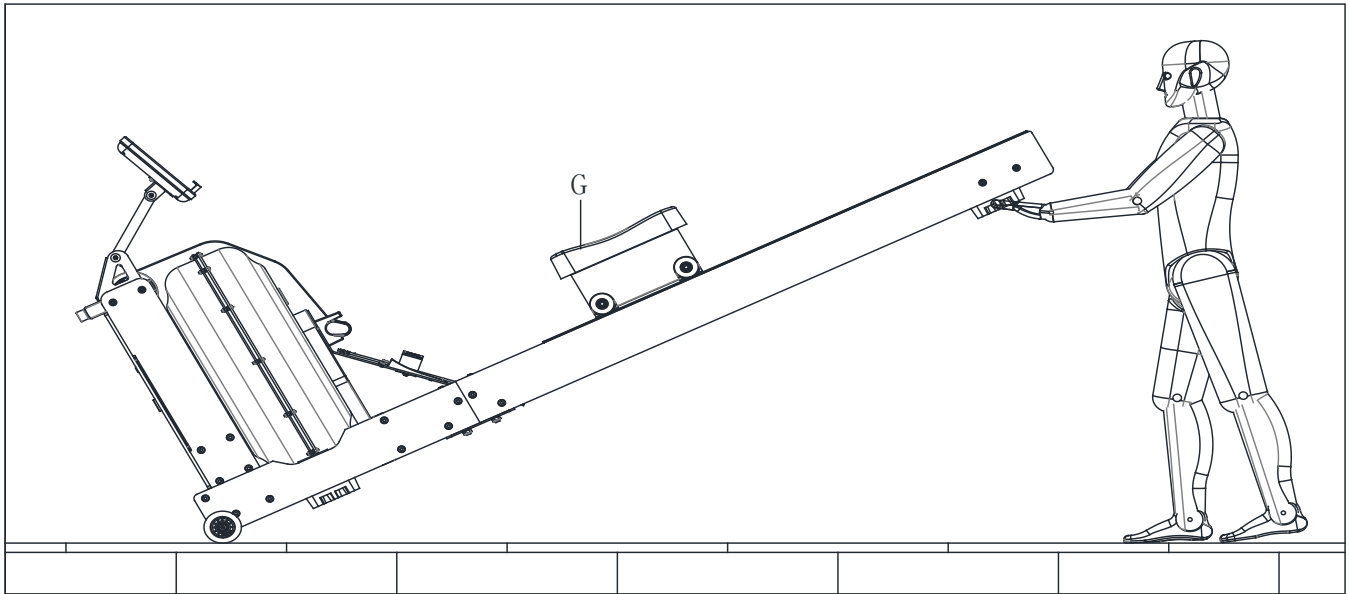


TRANSPORTATION & STORAGE

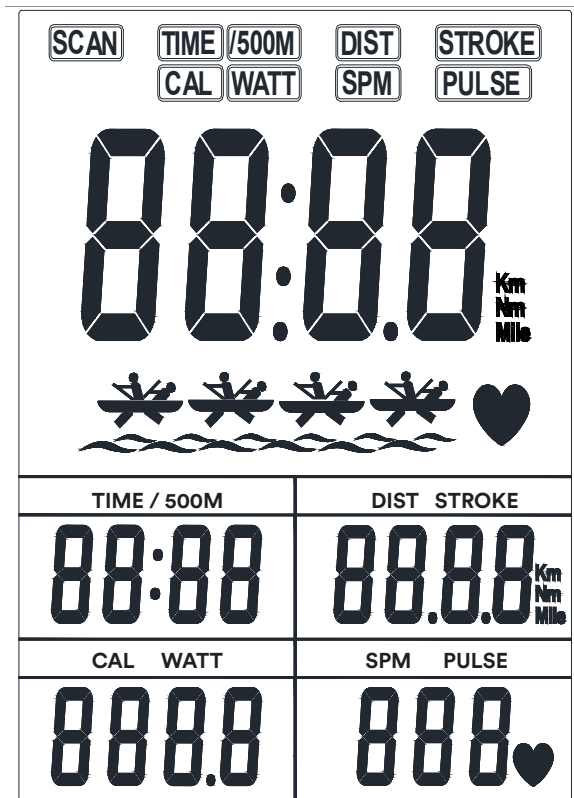
To move the unit, slide the seat (G) forward and lift the rear stand as shown until the transport wheels at the front touch the floor. This allows you to easily roll the unit from place to place.

ATTENTION! Moving parts such as the seat (G) could cause injury by slipping.

Do not touch the running rail when moving or exercising on the unit!



The unit should only be stored in a clean, dry and temperature-controlled environment. Empty the tank and remove the batteries if you do not use the unit for 1 month or longer.



COMPUTER INSTRUCTIONS

BATTERIES:

The computer requires 2 AA batteries (supplied). If the batteries are changed, all settings will be lost. If there is a display problem, change the batteries first. Always change both batteries at the same time and do not mix different types of batteries. Only use new batteries and do not use an old and new battery together. Always dispose of batteries in accordance with the applicable legal regulations.

Function keys:

RECOVERY: Activates the RECOVERY PROGRAM that will automatically evaluate your fitness immediately after your work out.

RESET: Press to return to main menu or to set the value to 0 during an input procedure. Press and hold for approx. 3 seconds to set all values to 0.

MODE: Confirms a selection or a default value. During training, this key can be used to show another function in the large display. Pressing and holding the key for approx. 1.5 seconds puts the computer into preset value setting mode.

UP/DOWN: With these two keys you may select or preset function values. Pressing and holding the „DOWN“ key for approx. 5 seconds switches between the units „km“ and „mile“.

FUNCTIONS

TIME: Exercise time (0:00 to 99:59 min.) - presettable from 0 to 99 minutes.

TIME / 500M: Display of the average time for 500 metres of rowing. (0:00 - 99:59 min.)

SPM: Rowing strokes per minute (stroke frequency from 0 to 999).

DISTANCE: Rudder distance (0.00 - 99.99) - presettable from 0.1 - 99.9 km/mile.

STROKES: Stroke count display (rudder strokes from 0 to 9999) - presettable from 10 - 9990.

CALORIES: Displays the approx. calorie consumption (0 to 999.9 kcal) - presettable from 0 - 990 kcal.

WATT: Display of the power in watts (0-999.9 watts).

PULSE: The computer displays the user's pulse rate during training (a suitable chest strap must be worn for this). A pulse setting of 30 to 240 heartbeats per minute is possible (H.R.C.) - when the set heart rate is reached, the computer will emit a corresponding, acoustic signal.

COMPUTER OPERATION

After inserting the batteries, all the indicators on the display light up for about half a second and a beep sounds. The computer then automatically switches to standby mode. The computer automatically starts recording the training data when you start training. By pressing UP or DOWN you can change the displays in the 4 small windows (TIME / TIME/500M, DIST / STROKE, CAL/WATT, SPM/PULSE. By pressing MODE you change the value shown in large numbers on the display.

If no training takes place for approx. 4 minutes, the computer switches off automatically.

Setting default values (target values)

Before starting a training session (or during a training interruption) you have the possibility to set certain functions as target values. Press and hold the MODE key for approx. 1.5 seconds. Then use MODE, UP and DOWN to select default values for the flashing function value. Pressing RESET sets the selected function value to 0. After completing the entries, start the training.

RECOVERY (PULSE RECOVERY):

With this special function, you can check your hearts recovery rate after a training session. This is a very important indication for the physical condition of your body. Try to improve your recovery rate with regular training sessions. The aim is, to calm down to a normal pulse frequency (frequency, when you are not in motion) as quickly as possible.

To use this function, you must wear an additional chest belt. The computer is equipped with a built-in receiver for wireless pulse frequency transmission using an optional **SKANDIKA** chest belt (frequency: 5.3 kHz). Recommended range: 100 - 150 cm. Follow the instructions for the chest belt.

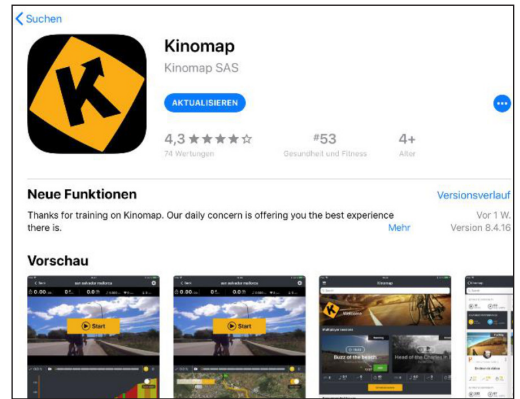
After you have completed the training, please keep the chest belt on and press „RECOVERY“.

The computer will start to countdown 60 seconds. During this period the computer will constantly measure your heart rate through the hand sensors. After this minute, your recovery rate will be displayed on the display. The range is F1.0 to F6.0, whereby F1.0 is very good and F6.0 is insufficient. Improve your value by intense and regular training! Press „RECOVERY“ again to exit the heart rate measurement.

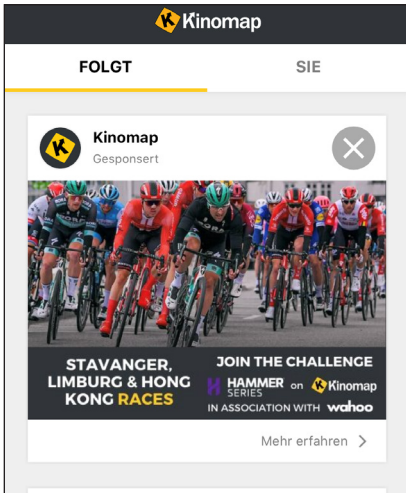
KINOMAP

The free KinoMap app turns your device into a powerful and fun fitness product! Choose from the geotagged video on Kinomap and go! Your position is shown in the video and as icon on the map. Download the Kinomap Fitness app in the app or play store by searching for 'Kinomap Fitness' or follow one of the links below.

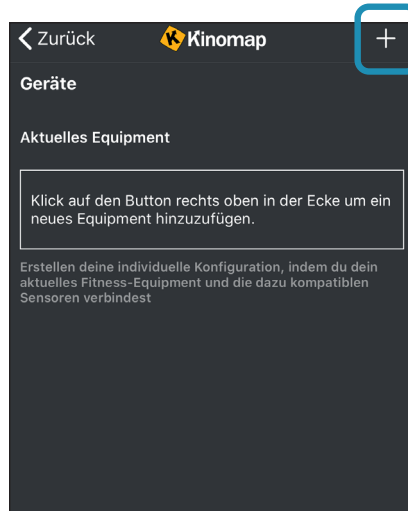
Install and open the app and register resp. log in. Activate Bluetooth. Now add the training device as follows:



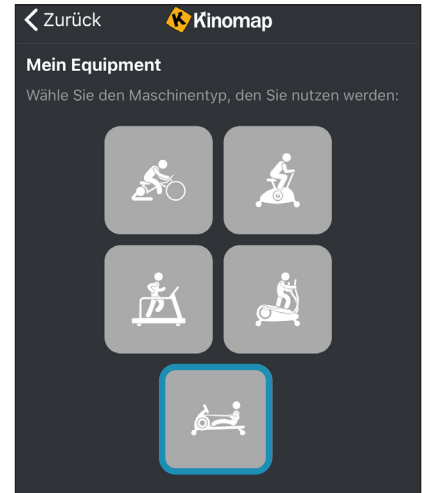
GB



1. →



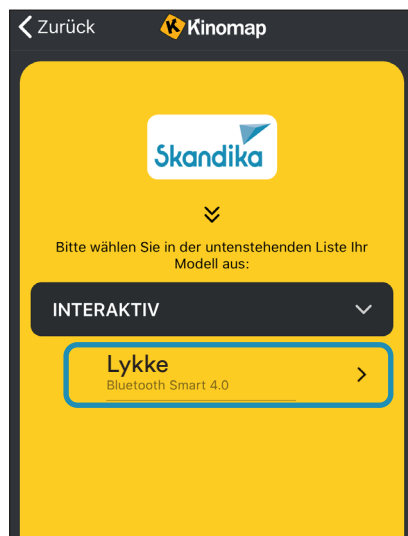
2. Tap on „+“ →



3. Rower →

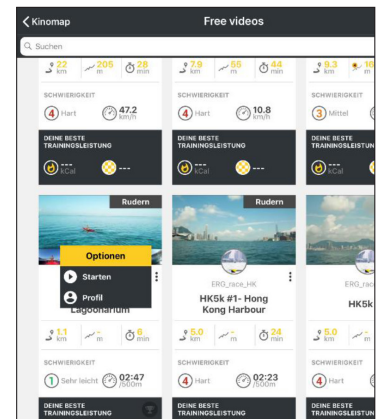


4. Select Skandika →



5. Tap on the device

Now tap on OK and return to main menu. You can now choose a course for your exercise (depending on your type of KinoMap account maybe only some free courses). Press **Start** and begin to exercise!



Using a chest-belt

The computer is equipped with a built-in receiver for the wireless receipt of the pulse frequency with a compatible **SKANDIKA** chest-belt (frequency: 5.3 kHz, included in the scope of delivery). Recommended range: 100 - 150 cm.

If you want to transmit your pulse frequency via chest-belt, follow these instructions:

1. Make sure, the correct battery is inserted into the chest belt (button cell of type CR-2032, 3 volts).
Battery replacement: Open the battery case cover on the back side of your transmitter (you may use a coin for easier handling) and replace the old battery by a fitting new one. The „+“ symbol should point upwards. Make sure, the sealing ring ist correctly placed. Close the case cover properly.
2. The transmitter needs to be attached to the belt with the 2 buttons. Moisten the electrodes slightly before wearing the belt. This increases the contact sensibility and enables a better wireless signal transmitting.
3. Put on the chest belt and make sure the electrodes are touching your breast directly. You may adjust the belt to a comfortable length. However, the electrodes must have contact with your skin in order to measure your heart rate correctly.
4. The 5.3 kHz-chest-belt communicates with the computer via the built-in receiver. It may last up to one minute before a correct display can be seen.

Safety hint:

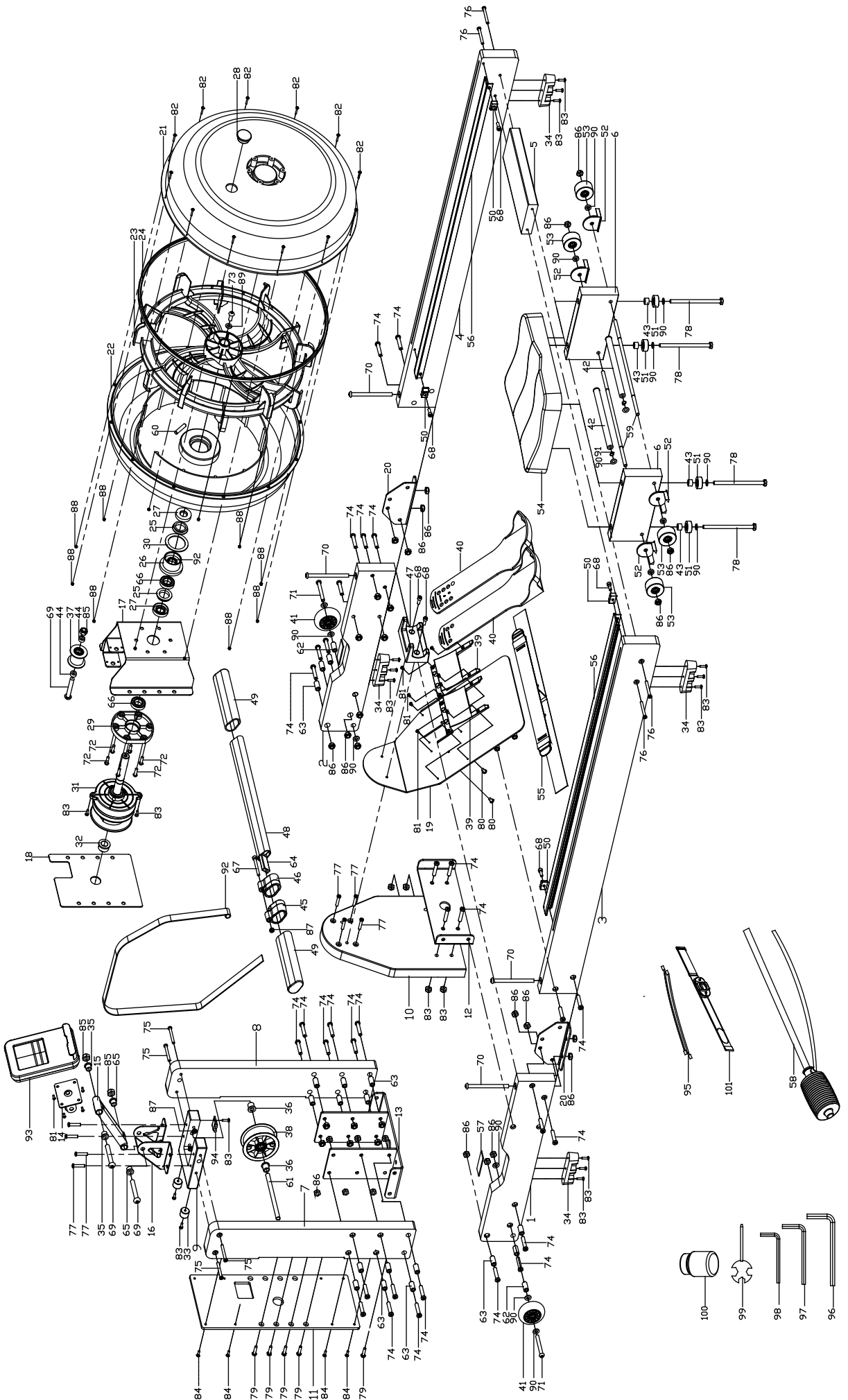
Do not use the chest-belt if you have a pacemaker, unless you double-checked with the producer of the pacemaker and with your doctor!

Battery-Disposal:

Batteries should not be considered as regular garbage. As consumer you are obliged to return finished batteries. The finished batteries can be returned to a collection base at your residential area or at places, where batteries can be bought.

Part no.	Description	Specification	Q'ty
1	Left front Rail	545*100*27	1
2	Right front Rail	545*100*27	1
3	Left rear Rail	1190*100*27	1
4	Right rear Rail	1190*100*27	1
5	Rail connecting plate	260*100*27	1
6	Seat fixing plate	220*100*27	2
7	Left upright	550*100*27	1
8	Right upright	550*100*27	1
9	Console panel	140*129*27	1
10	Support plate	363*250*27	1
11	Cover plate	424*180*6	1
12	Front fixed U-shaped plate	310*100* ϕ 4	1
13	Upright connecting assembly		1
14	Console fixing		1
15	Console bracket		1
16	Console post		1
17	Tank fixing		1
18	Fixed plate	220*178* ϕ 3	2
19	Pedal assembly		1
20	Connector	99.4*140* ϕ 3	2
21	Tank top cover	ϕ 518*100	1
22	Tank bottom cover	ϕ 518*100	1
23	Blade	ϕ 462*124	1
24	Seal ring	ϕ 501*7	1
25	Rubber washer	ϕ 40*7	2
26	Seal ring fixing seat	ϕ 60* ϕ 45*30	1
27	TC frame oil seal	ϕ 20* ϕ 40*8	2
28	Plug	ϕ 31.3*10.4	1
29	Plastic bearing seat	110*98*12	1
30	Rubber sealing gasket	ϕ 60* ϕ 45* 2	1
31	Pullback device	ϕ 110*220	1
32	Top bearing cover	ϕ 30* ϕ 17*15	1
33	Foot pad	ϕ 20*15	2
34	Foot pad	100*25*25	4
35	Shaft	ϕ 18* ϕ 10.2*13	2
36	Shaft 2	ϕ 20*10.2*16.5	2
37	Little wheel	ϕ 51* ϕ 38*32	1
38	Big wheel 2	ϕ 95* ϕ 82*32	1
39	Pedal base plate	132*106*18	2
40	Adjustable foot rest	343*106*56	2
41	Pu roller	ϕ 69*23.5	2
42	PVC casing 2	ϕ 15* ϕ 8.2*195	2
43	PVC casing 3	ϕ 15* ϕ 8.2*10	4
44	PVC casing 5	ϕ 16* ϕ 10.2*5	2
45	Left webbing fixing seat	54*39*35	1
46	Right webbing fixing seat	54*39*35	1
47	Handle bar fixing	108*60*50	1
48	Handle tube	40*25*390	1
49	PVC grip sleeve	46*31*170	2
50	Cushion stop	25*15*10	4
51	Small roller	ϕ 28*11.5	4

Part no.	Description	Specification	Q'ty
52	Roller positioning seat	46*43.5*32.4	4
53	Seat roller	ϕ 46*22	4
54	Seat	320*260*52	1
55	Foot strip	38.1*2*800	1
56	Edge strip	30*17.5*1070	2
57	EVA pad	90*25* ϕ 2	2
58	Siphon pump	570	1
59	Seat roller shaft	ϕ 8*320	2
60	Fixing pin	ϕ 8*40	1
61	Pulley shaft 3	ϕ 10*150	1
62	Bushing	ϕ 12* ϕ 8*27	2
63	Bushing 2	ϕ 12* ϕ 8*22.5	18
64	Reinforcing tube	20*10*1.5*370	1
65	Shaft sleeve	ϕ 18* ϕ 14* ϕ 10*10	2
66	Bearing	6904ZZ	2
67	Screw	M6*60*16 S5	1
68	Screw	M6*16	6
69	Screw	M10*65*15*S6	3
70	Screw	M8*110*30*S6	4
71	Screw	M8*65*20*S5	2
72	Screw	M6*32*S4	6
73	Screw	M8*20*S5	1
74	Screw	M8*35*S5	34
75	Screw	M6*65*S4	4
76	Screw	M6*50*S4	4
77	Screw	M6*30*S4	8
78	Screw	M8*140*20*S14	4
79	Screw	M6*25*S10	10
80	Screw	M6*8	2
81	Screw	M4*6x ϕ 7	12
82	Screw	M3*17x ϕ 6	12
83	Screw	ST4.2*16x 7	17
84	Screw	ST4.2*16x 7	8
85	Nylon nut	M10*1.25xH12xS17	3
86	Nylon nut	M8xH7.5xS13	40
87	Nylon nut	M6xH6xS10	5
88	Nylon nut	M3xH3.8xS6	12
89	Flat washer	SUS304 d8x ϕ 16x1.5	1
90	Shaft ring	d8x ϕ 16x1.5	20
91	Shaft ring	D8x0.8	1
92	Webbing	25*3100	1
93	Console	LCD76.8*80.8	1
94	Console wire		1
95	Sensor wire	400mm	2
96	Allen key S6	S6	1
97	Allen key S5	S5	1
98	Allen key S4	S4	1
99	Combi tool	13 14 17	1
100	Water purification tablet		1 set
101	Chest belt	5.3 kHz	1



WARM-UP and COOL-DOWN

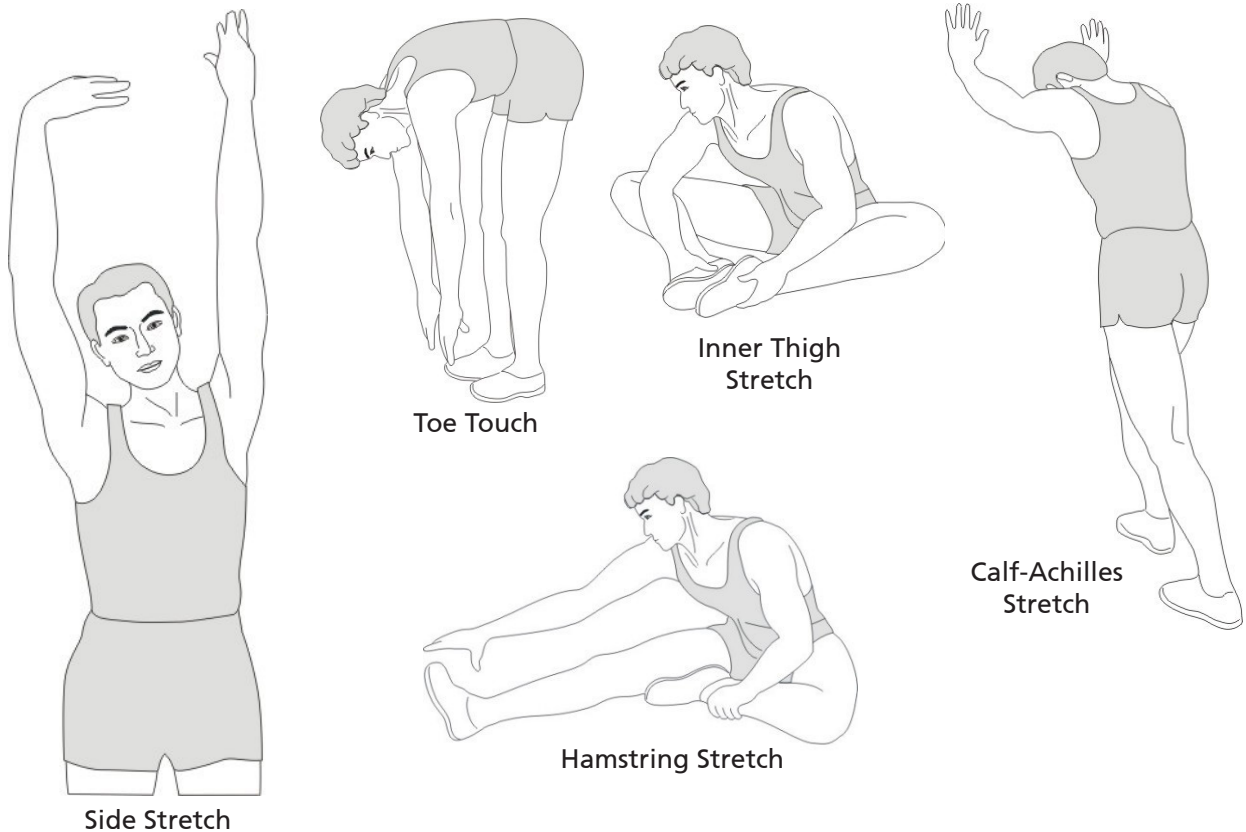
A successful exercise program consists of a warm-up, aerobic exercise and a cool-down. Exercise for at least two or preferably three times a week, resting for a day between workouts. After several months, you may increase the frequency to four or five times per week.

WARM-UP

This stage helps to improve the blood circulation and prepares the muscles for your workout. It additionally helps to reduce the risk of injury or cramps. It is recommended to do some stretching exercises as shown here below. Hold each stretching position for approximately 30 seconds. Never force or jerk yourself into a stretching position – if you feel pain, STOP immediately. Warm-up exercises may also include brisk walking, jogging, jumping jacks, jump rope exercises or running in place.

STRETCHING

Muscles can be stretched more easily when these are warm. This reduces the risk of injury. DO NOT BOUNCE.



Remember always to check with your physician before starting any exercise program.

COOL-DOWN

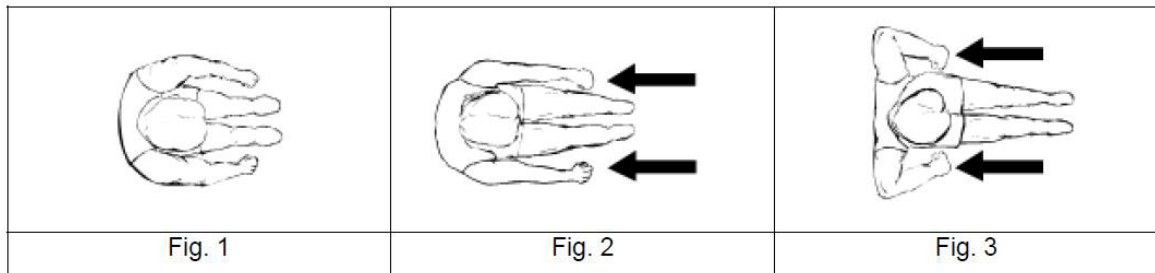
This stage helps to soothe your muscles and your cardiovascular system after your workout. At the end of your workout, reduce the speed and exercise for approximately 5 minutes at this lower speed level. Afterwards, repeat the warm-up exercises as described above.

Exercise instructions

Rowing is a very effective form of exercise. It strengthens the heart and circulation as well as all the major muscle groups: The back, abdomen, arms, shoulders, buttocks and legs. To prolong the life of the band, return the handles to the starting position after each use.

Rowing essential moves

1. Seat on the seat and place your feet on the pedals. Use the Velcro to secure your feet and grasp the rowing handles.
2. For the starting position, lean forward with arms outstretched and bend your knees as shown in figure 1.
3. Move your arms backwards while stretching your back and legs (see figure 2).
4. Continue this movement until you are in a lean-back position. Your elbows should point outwards (figure 3). Now continue as described under point 2 to repeat the movement.

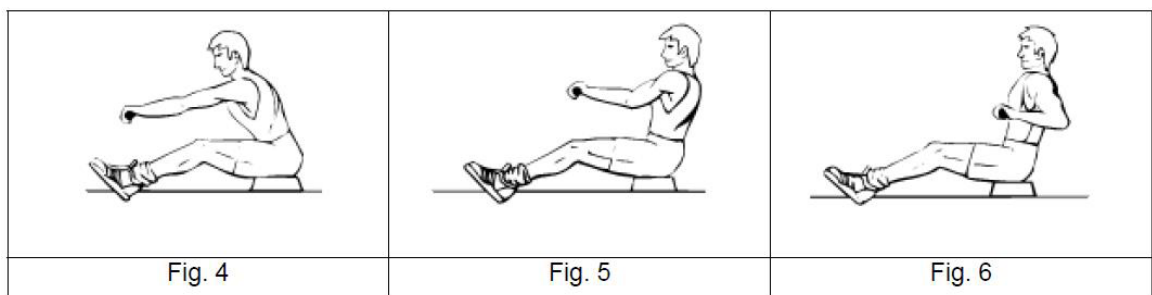


Exercise time

Rowing is relatively exhausting - we therefore recommend starting with a short and easy workout program. You should increase the challenges for further workouts. Start with a 5-minute workout for your first training session and increase the time slowly with further workouts until you reach 15 to 20 minutes. Take your time to increase and try to do a workout every second day or three times a week. Your muscles should get enough time to relax between different workouts.

Rowing with the arms only

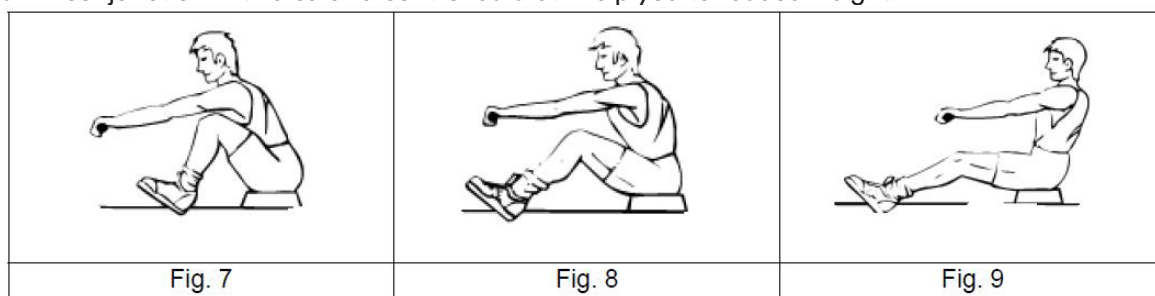
With this exercise, you can improve your arm and shoulder muscles, as well as the back and abdominal muscles. Start the movement with legs straight as shown in figure 4, lean forward and grasp the handles. Move your upper body slowly to the rear side until you reach a position as shown in figure 6, while pulling the handles in direction of your upper body. Repeat this movement.



Rowing with the legs only

With this exercise, you can improve your leg and back muscles. With straight back and extended legs, bend your knees until you reach the handles as shown in figure 7. Now stretch your legs, what moves your body backwards. Arms and Back stay straight. Repeat this movement.

Using your rower will provide you with several benefits, e.g. it will improve your physical fitness, tone your muscles and - in conjunction with a calorie-controlled diet - help you to reduce weight.



Cleaning & Care

- Before cleaning the unit, make sure that the unit is switched off.
- Clean the unit only with a slightly damp cloth. Never use brushes, strong detergents, petrol, thinner or alcohol. Wipe the unit dry with a clean, soft cloth.
- Do not use the unit again until it is completely dry.

GUARANTEE CONDITIONS

For our devices we provide a warranty as defined below.

1. In accordance with the following conditions (numbers 2-5) we repair defect or damage to the device free of charge, if the cause is a manufacturing defect. Therefore, these defects / damages need to be reported to us without delay after appearance and within the warranty period of 24 months after delivery to the end user. The warranty does not cover parts, which easily break (e.g. glass or plastic). The warranty does not cover slight deviations of the product, which are insignificant for usability and value of the device and damage caused by chemical or electrochemical effects and damages caused by penetration of water or generally force majeure damage.
2. The warranty achievement is the replacement or repair of defective parts, depending on our decision. The cost of material and labor will be borne by us. Repairs at customer site cannot be demanded. The proof of purchase along with the date of purchase and / or delivery is required. Replaced parts become our property.
3. The warranty is void if repairs or adjustments are made, which are not authorized by us or if our devices are equipped with additional parts or accessories that are not adapted to our devices. Furthermore, the warranty is void if the device is damaged or destroyed by force majeure or due to environmental influences and in case of improper handling / maintenance (e.g. due to non-observance of the instruction manual) or mechanical damages. The customer service may authorize you to replace or repair defective parts after telephone consultation. In this case, the warranty is not void.
4. Warranty services do not extend the warranty period nor do they initiate a new warranty period.
5. Further demands, especially claims for damages which occurred outside the device, are excluded as long as a liability is not obligatory legal.
6. Our warranty terms - which cover the requirements and scope of our warranty conditions - do not affect the contractual warranty obligations of the seller.
7. Parts of wear and tear are not included in the warranty.
8. The warranty is void if not used properly or if used in gyms, rehabilitation centers and hotels. Even if most of our units are suitable for a professional use, this requires a separate agreement.

ENVIRONMENTAL PROTECTION



The symbol of the crossed-out dustbin on batteries or accumulators indicates that they must not be disposed of in household waste at the end of their life. If batteries or accumulators contain mercury (Hg), cadmium (Cd) or lead (Pb), you will find the respective chemical symbol below the symbol of the crossed-out dustbin. You are legally obliged to return old batteries and accumulators after use. You can do this free of charge at a retail outlet or at another collection point near you. You can obtain addresses of suitable collection points from your city or local government. Batteries may contain substances that are harmful to the environment and human health. Particular care should be taken when handling batteries containing lithium because of the special risks involved. The separate collection and recycling of old batteries and accumulators is intended to avoid negative impacts on the environment and human health. Please avoid the generation of waste from old batteries as far as possible, e.g. by giving preference to batteries with a longer life or rechargeable batteries. Please avoid littering public spaces by not carelessly leaving batteries or electrical and electronic equipment containing batteries. Please consider ways to reuse a battery instead of disposing of it, for example by reconditioning or repairing the battery.

In accordance with our policy of continual product improvement, we reserve the right to make technical and visual changes without notice.

For spare parts please contact: service@skandika.de
Service centre: MAX Trader GmbH, Wilhelm-Beckmann-Straße 19, 45307 Essen,
Germany



Contenu



- 37 Informations de sécurité
- 38 Liste de vérification
- 39 Instructions de montage
- 42 Comment remplir et vider le réservoir
- 43 Transport et stockage
- 44 Mode d'emploi de l'ordinateur
- 46 Connexion à l'application Kinomap
- 47 Utilisation d'une sangle de poitrine
- 48 Liste des pièces
- 49 Vue éclatée
- 50 Échauffement et récupération
- 50 Instructions d'entraînement
- 52 Nettoyage et entretien
- 52 Conditions de garantie



skandika.com/
service

Vous pouvez trouver les vidéos de montage et de démontage ainsi que la FAQ et les instructions de téléchargement sur notre page de service Skandika. Pour plus d'informations, vous pouvez simplement visiter notre site web www.skandika.com

Ruder- gerät	Importeur	MAX Trader GmbH																							
	Adresse	Wilhelm-Beckmann-Str. 19, D-45307 Essen																							
CE	Artikelnummer Name	SF-3020 Lykke Light Wood																							
	Klasse	HB																							
	Standard	EN ISO 20957																							
		Warnhinweis: Bitte lesen Sie vor Gebrauch die Bedienungsanleitung																							
	Produktionsdatum																								
		2022			2023				2024																
	1	2	3	4	5	6	7	8	9	10	11	12	PO Nr.:												
	Max. Nutzergewicht		150 kg																						

Ruder- gerät	Importeur	MAX Trader GmbH																							
	Adresse	Wilhelm-Beckmann-Str. 19, D-45307 Essen																							
CE	Artikelnummer Name	SF-3021 Lykke Dark Wood																							
	Klasse	HB																							
	Standard	EN ISO 20957																							
		Warnhinweis: Bitte lesen Sie vor Gebrauch die Bedienungsanleitung																							
	Produktionsdatum																								
		2022			2023				2024																
	1	2	3	4	5	6	7	8	9	10	11	12	PO Nr.:												
	Max. Nutzergewicht		150 kg																						

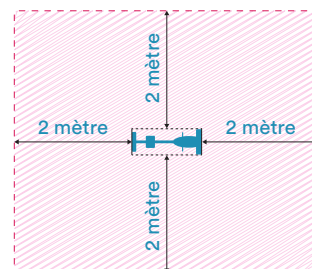


AVERTISSEMENT

Pour réduire les risques de blessures, veuillez lire attentivement ce mode d'emploi avant d'utiliser l'appareil ! Cet appareil est uniquement destiné à une utilisation domestique conformément aux instructions contenues dans ce mode d'emploi. Lisez attentivement le mode d'emploi avant d'utiliser l'appareil et conservez bien ce mode d'emploi.

INFORMATIONS DE SÉCURITÉ

1. Utilisez l'appareil en lieu clos uniquement !
2. Placer l'appareil sur une surface solide et plane. Utilisez une protection du sol pour éviter les traces à travers les pieds de l'appareil.
3. N'assemblez l'appareil que comme indiqué dans ce manuel. L'appareil ne doit pas être modifié.
4. Essayez la transpiration éventuelle à la fin de l'entraînement avec un chiffon doux et absorbant. N'utilisez pas de solvants agressifs ni de brosses dures.
5. Utilisez l'appareil uniquement dans un environnement frais et sec. Ne pas entreposer dans des endroits excessivement froids, chauds ou humides.
6. Le nettoyage et la maintenance de l'utilisateur ne doivent pas être réalisés par des enfants sans surveillance.
7. Avant de commencer un programme d'exercices, consultez votre médecin pour déterminer si vous n'êtes pas soumis à des contre-indications médicales ou physiques pouvant mettre en danger votre santé et votre sécurité, ou vous empêcher d'utiliser correctement le matériel. Le conseil de votre médecin est essentiel si vous prenez un médicament qui pourrait affecter votre fréquence cardiaque, votre tension artérielle ou votre taux de cholestérol.
8. Un entraînement incorrect ou excessif peut nuire à votre santé. Consultez un médecin avant de commencer tout programme d'entraînement. Si vous avez des vertiges, des nausées, des douleurs dans la poitrine ou autres symptômes anormaux, cessez aussitôt l'entraînement et consultez votre médecin.
9. Éloignez les enfants et les animaux de l'appareil. Cet appareil est adapté uniquement aux adultes.
10. Les enfants ne devraient pas se trouver à proximité de l'appareil sans surveillance.
11. Avant d'utiliser l'équipement, vérifiez si tous les écrous et boulons sont bien serrés à fond. La sécurité de l'équipement ne peut être assurée que si ce dernier est régulièrement inspecté pour y déceler toute trace de détérioration et/ou d'usure.
12. Ne jamais utiliser l'appareil s'il est endommagé.
13. Ne mettez pas vos doigts ou des objets dans les pièces mobiles de l'appareil.
14. Avant d'utiliser le produit, vous devez réchauffer plus attentivement, par exemple avec des exercices d'étirement.
15. Augmenter progressivement l'intensité et la durée des vibrations.
16. L'appareil de classe HB ne peut être utilisé que par une seule personne à la fois (charge de poids max. = 150 kg).
17. Ne pas utiliser cet appareil directement après avoir mangé ou bu. N'utilisez jamais l'appareil sous l'influence de drogues, d'alcool ou de médicaments qui provoquent une désorientation.
18. L'appareil n'est pas conçu pour une utilisation professionnelle ou médicale. Utilisez l'appareil conformément à sa destination telle que définie dans la notice d'utilisation.
19. Pour éviter tout accident ou risque de se blesser, retirer bijoux, montre ainsi que d'autres objets tels que portable, clef ou canif avant de commencer l'entraînement.
20. En cas de panne, ne réparez pas vous-même l'appareil; ne faites exécuter les réparations que par des services après-vente agréés. Seules des pièces de rechange d'origine peuvent être utilisées.
21. Veuillez vous exercer avec un espace de 2 mètres autour de l'appareil.
22. Portez toujours des vêtements de sport et des chaussures adaptés à un entraînement de fitness. Les vêtements doivent être tels qu'ils ne restent pas accrochés en raison de leur forme (ex. longueur) durant l'entraînement. Les chaussures choisies doivent convenir à un appareil d'entraînement : elles doivent bien tenir le pied et être dotées d'une semelle antidérapante.



Il est par principe impératif de consulter votre médecin avant d'entamer un entraînement. Il peut vous fournir des indications concrètes concernant l'intensité d'effort qui vous convient le mieux et vous donner des conseils d'exercices et d'alimentation. Ceci est particulièrement important pour les personnes de plus de 35 ans ou pour celles qui ont déjà des problèmes de santé.

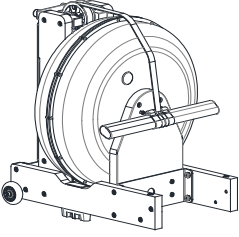


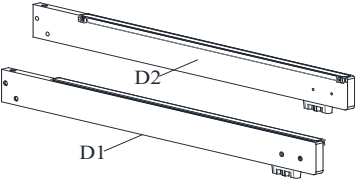
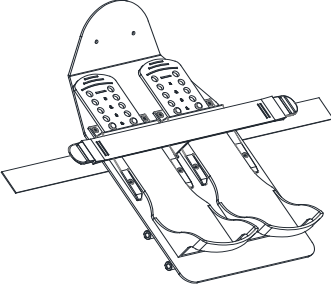
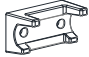
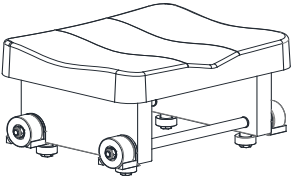
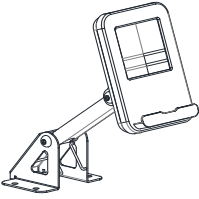

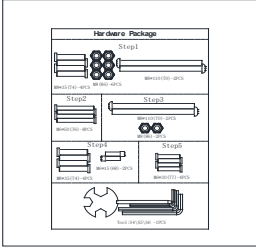

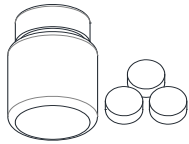
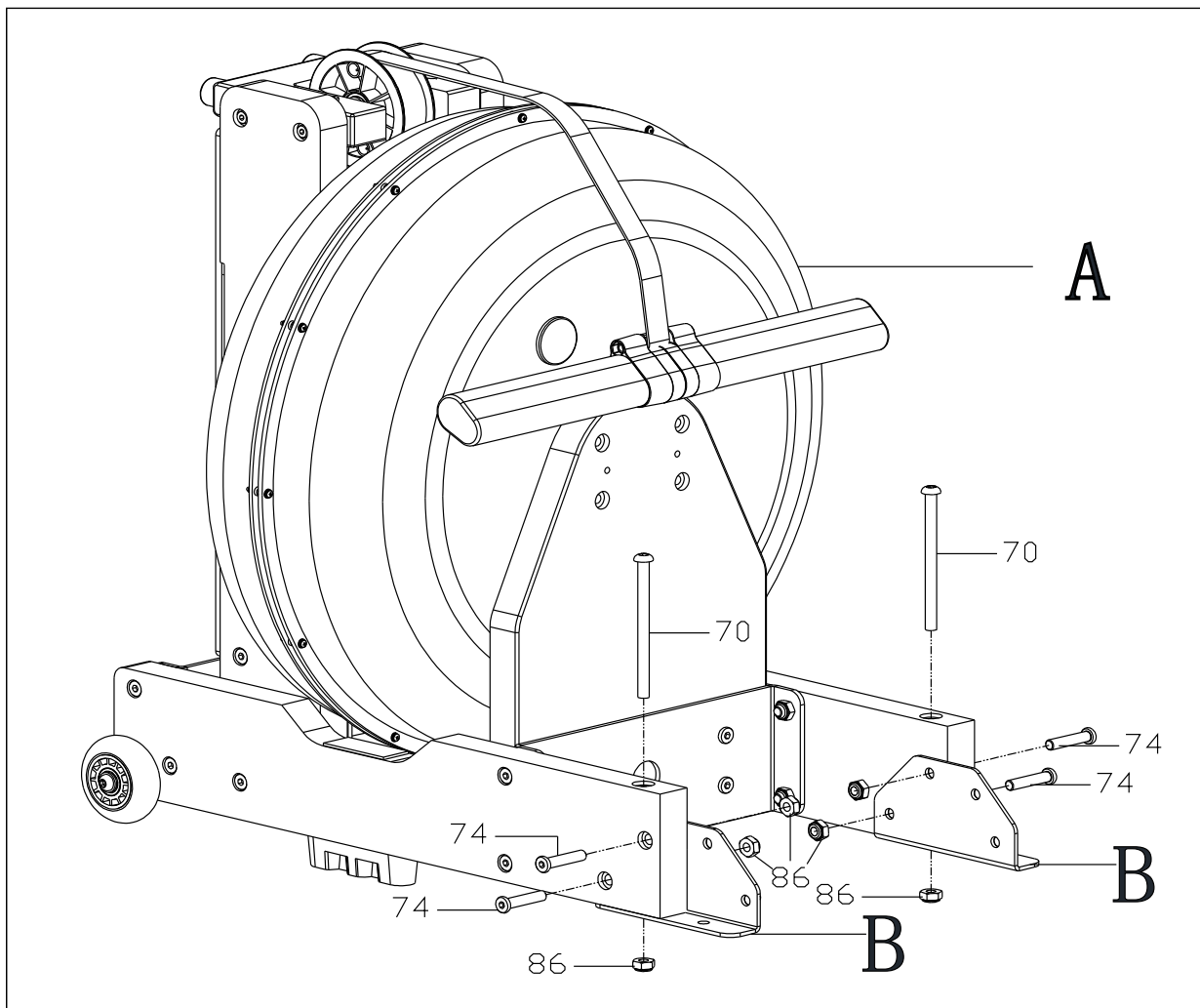
 <p style="text-align: center;">A</p>	 <p style="text-align: center;">B</p>	 <p style="text-align: center;">C</p>
 <p style="text-align: center;">D</p>	 <p style="text-align: center;">E</p>	 <p style="text-align: center;">F</p>
 <p style="text-align: center;">G</p>	 <p style="text-align: center;">H</p>	 <p style="text-align: center;">I</p>
 <p style="text-align: center;">J</p>	 <p style="text-align: center;">K</p>	 <p style="text-align: center;">L</p>

fig.	Description	Qté
A	Base de l'appareil	1
B	Plaque de fixation	2
C	Pièce de jonction	1
D	Rail de roulement droite/gauche	1 kit
E	Repose-pieds	1 kit
F	Fixation de la poignée	1
G	Siège à roulettes	1
H	Support d'ordinateur	1
I	Instructions	1
J	Set de petites pièces	1 kit
K	Pompe à siphon	1
L	Tablettes de traitement de l'eau	1 kit

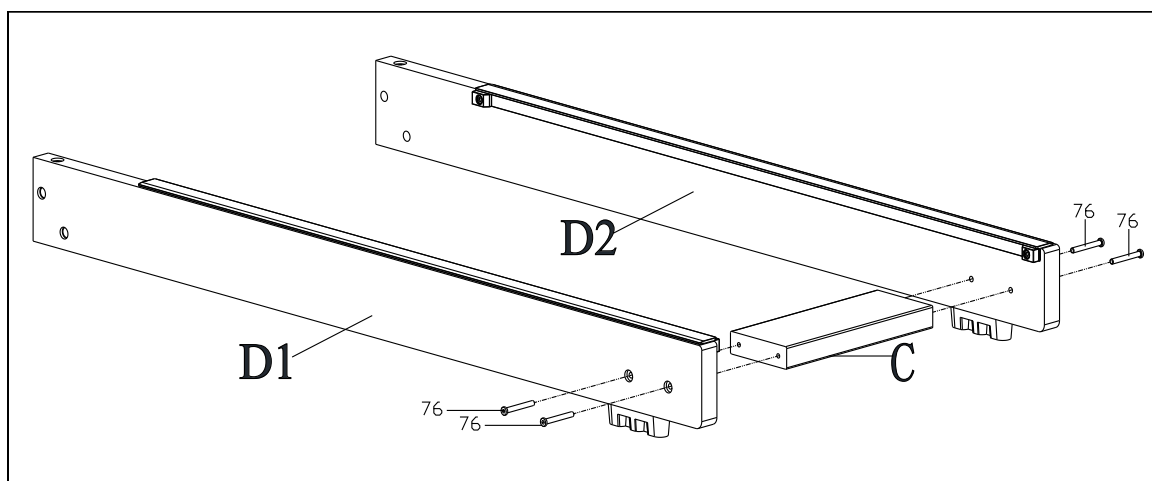
ÉTAPE 1

1. Retirez l'appareil du carton et placez toutes les pièces clairement étalées sur le sol.
2. Fixez les deux plaques de fixation (B) avec les vis M8×110 (70), M8×35 (74) et les écrous M8 (86) sur la base de l'appareil (A) comme indiqué.



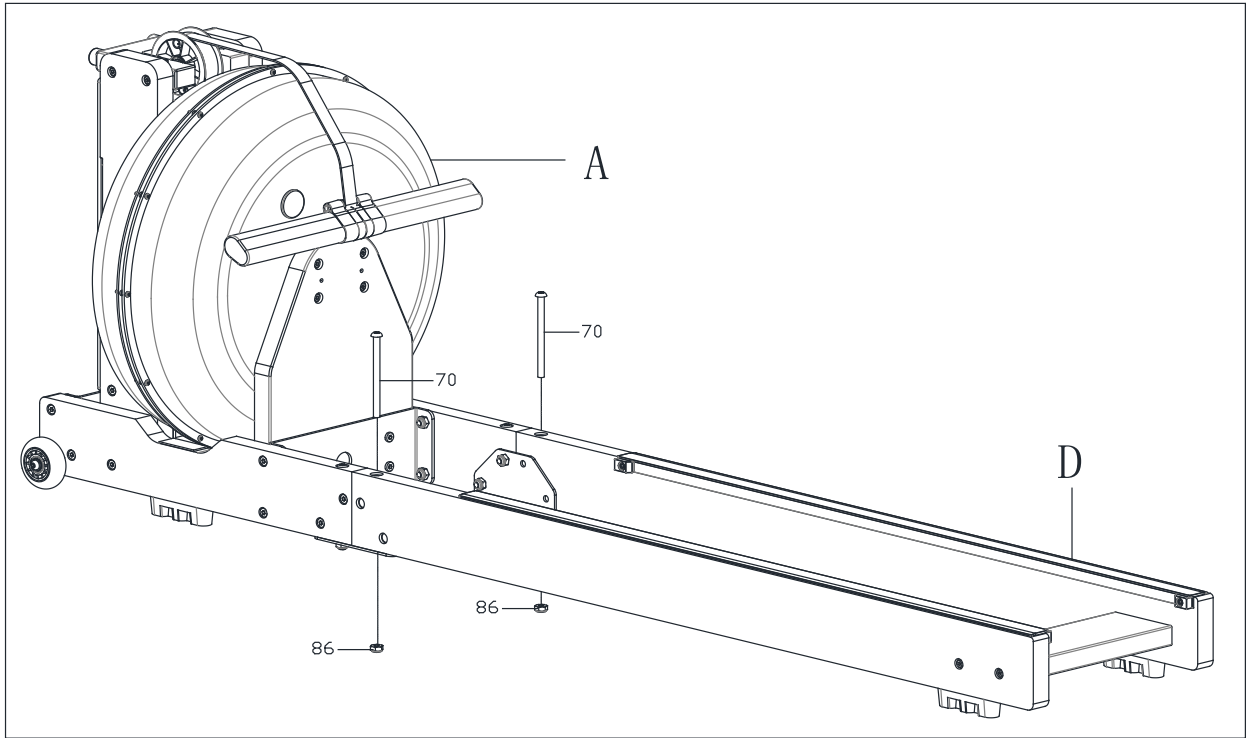
ÉTAPE 2

Reliez les rails de roulement gauche et droit (D1/D2) à l'aide de la pièce de jonction (C) et de 4 vis M6×50 (76).



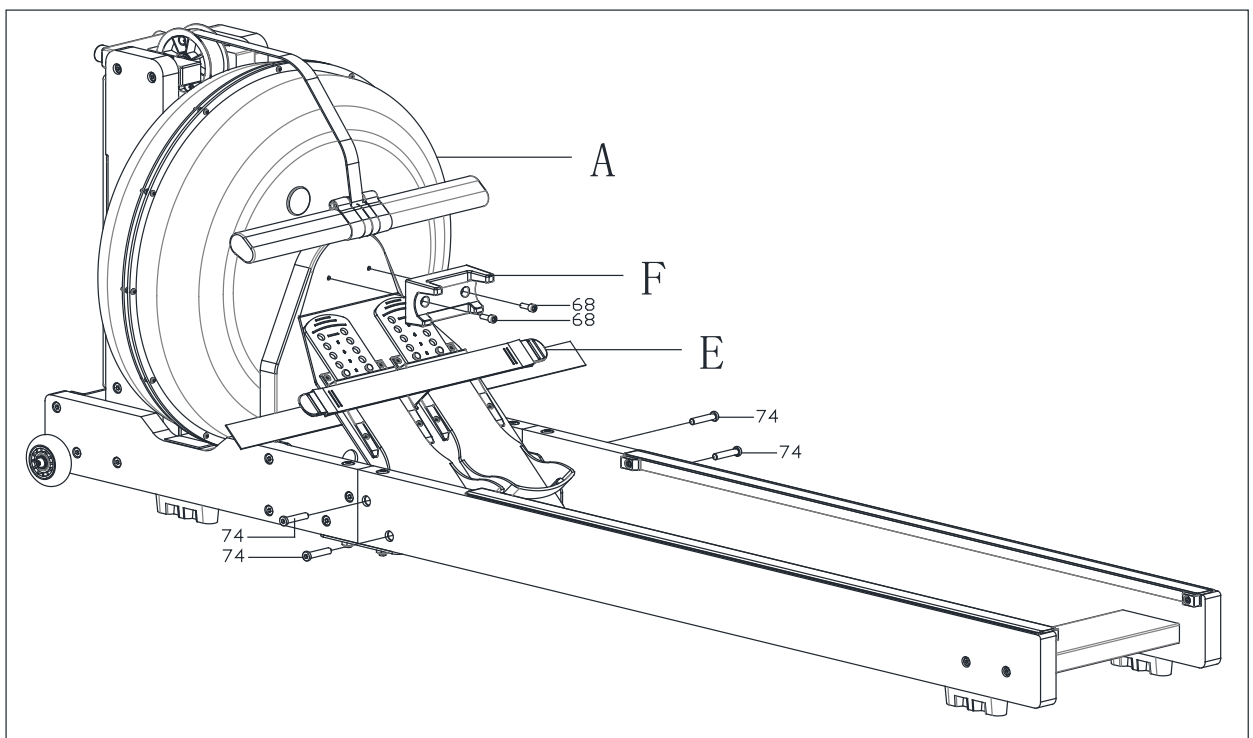
ÉTAPE 3

Fixez maintenant les rails de roulement (D) avec les vis M8×110 (70) et les écrous M8 (86) sur la base de l'appareil (A).



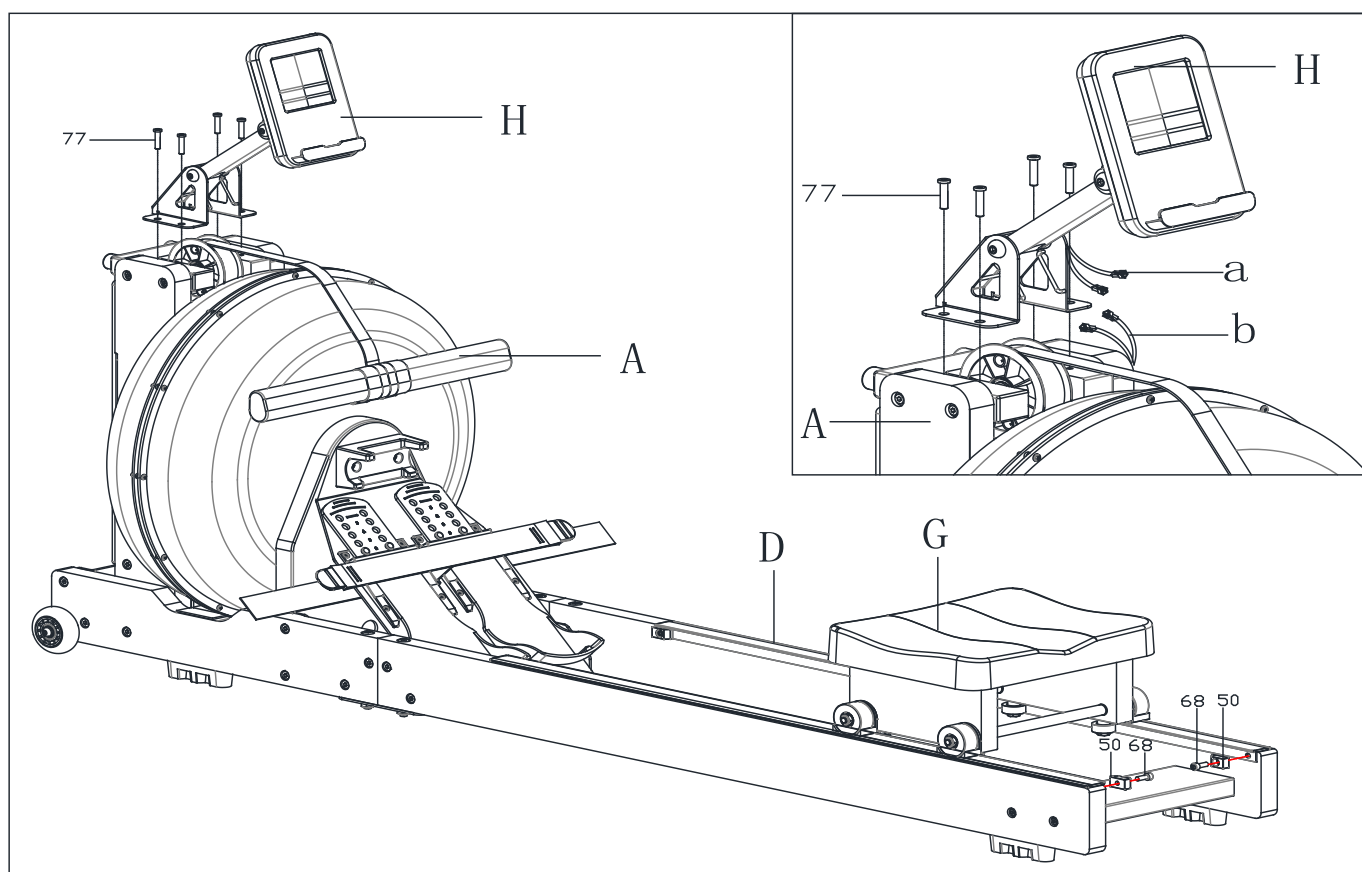
ÉTAPE 4

1. Fixez le repose-pieds (E) et la fixation de la poignée (F) avec 2 vis M8×16 (68) comme indiqué sur la base de l'appareil (A).
2. Le repose-pieds (E) est ensuite fixé en plus avec 4 vis M8×35 (74) sur la base de l'appareil (A).



ÉTAPE 5

1. Montez le support de l'ordinateur sur la base de l'appareil (A) à l'aide de 4 vis M6×30 (77).
2. Reliez les extrémités des câbles (a) et (b) comme indiqué.
3. Retirez les vis (68) avec les butées (50) des rails de roulement (D) et faites glisser le siège à roulettes (G). Le siège doit pouvoir glisser sur les rails de roulement. Fixez ensuite à nouveau les vis (68) avec les butées (50).



Assurez-vous que toutes les connexions sont correctement serrées avant d'utiliser l'appareil.

COMMENT REMPLIR ET VIDER LE RÉSERVOIR

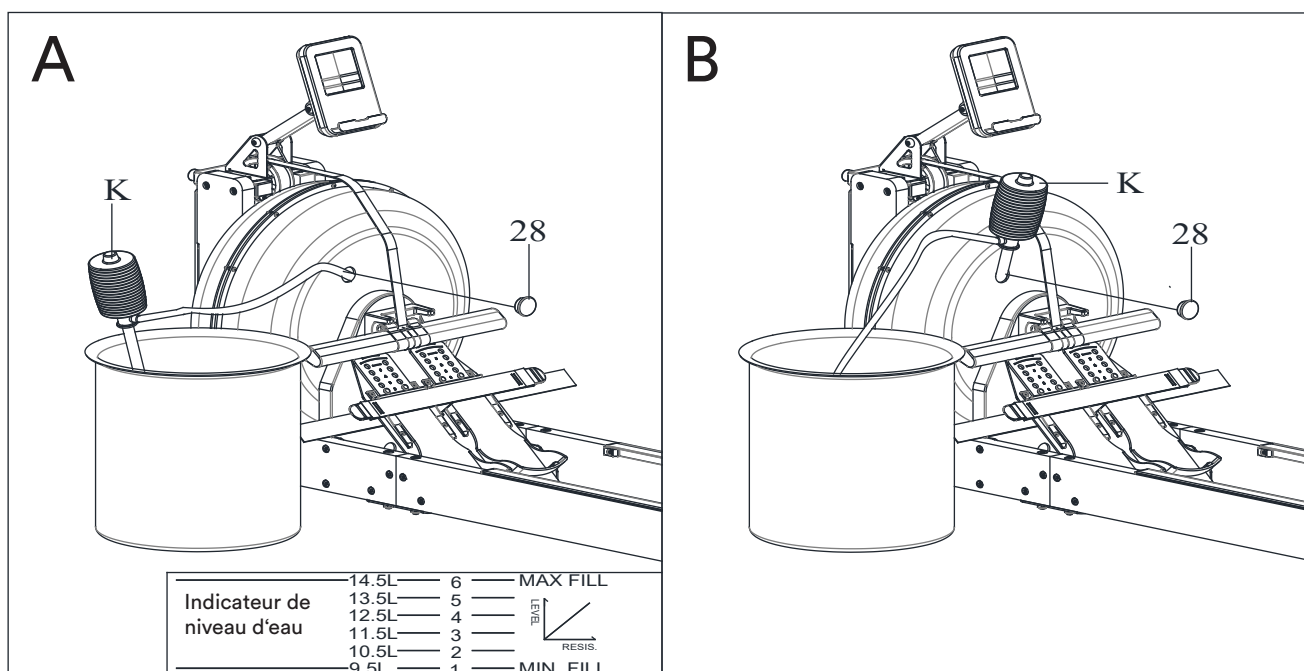
1. Retirez la prise (28) du réservoir supérieur.
2. L'illustration A montre comment remplir le réservoir d'eau. Utilisez la pompe à siphon fournie (K), ainsi qu'un seau d'eau, pour remplir le réservoir. La pompe doit être placée dans le seau d'eau et le tuyau flexible doit aller dans le réservoir d'eau. Idéalement, le seau d'eau doit être placé plus haut que le réservoir d'eau de l'appareil. Veillez à la quantité de remplissage, qui est indiquée sur la paroi latérale du réservoir par l'indicateur de niveau.
3. L'illustration B montre comment vider le réservoir. Placez un seau à proximité immédiate du réservoir d'eau et utilisez la pompe à siphon fournie (K) pour pomper l'eau du réservoir vers le seau.
4. Remettez la prise (28) en place dans la partie supérieure du réservoir. Si de l'eau a coulé à côté, essuyez-la.

REMARQUE:

- Le réservoir peut être rempli d'eau du robinet ou d'eau distillée. Ajoutez éventuellement une pastille de traitement de l'eau. N'utilisez jamais de chlore ou d'eau de Javel - cela pourrait endommager le réservoir et entraîner l'annulation de la garantie.
- En fonction de l'environnement du lieu d'installation et de la fréquence d'utilisation, l'eau doit être remplacée régulièrement, au plus tard tous les 6 mois ou en cas de signes de décoloration, de bactéries ou d'algues, etc. Utilisez si possible de l'eau distillée !
- N'exposez jamais le réservoir à la lumière directe du soleil et videz-le en cas de non-utilisation prolongée.
- Pour maintenir l'eau propre, des pastilles de purification d'eau disponibles dans le commerce conviennent. Une tablette suffit pour le réservoir d'eau rempli au maximum. Mélangez bien l'eau après avoir ajouté une pastille. Ajoutez une pastille dans le réservoir tous les 2 à 3 mois environ.
- L'eau du réservoir n'est pas destinée à la consommation. Une fois l'eau vidée, jetez-la.

Niveau d'eau

- L'illustration A montre l'indicateur de niveau de remplissage. Vous pouvez remplir le réservoir au maximum jusqu'au niveau 6 (environ 14,5 litres). Ne remplissez jamais le réservoir au-delà de ce niveau ! Cela entraîne l'annulation de la garantie.
- La résistance à l'aviron dépend du niveau de remplissage du réservoir. Le niveau de remplissage 1 signifie la plus faible résistance à l'aviron, le niveau 6 est la résistance la plus élevée.

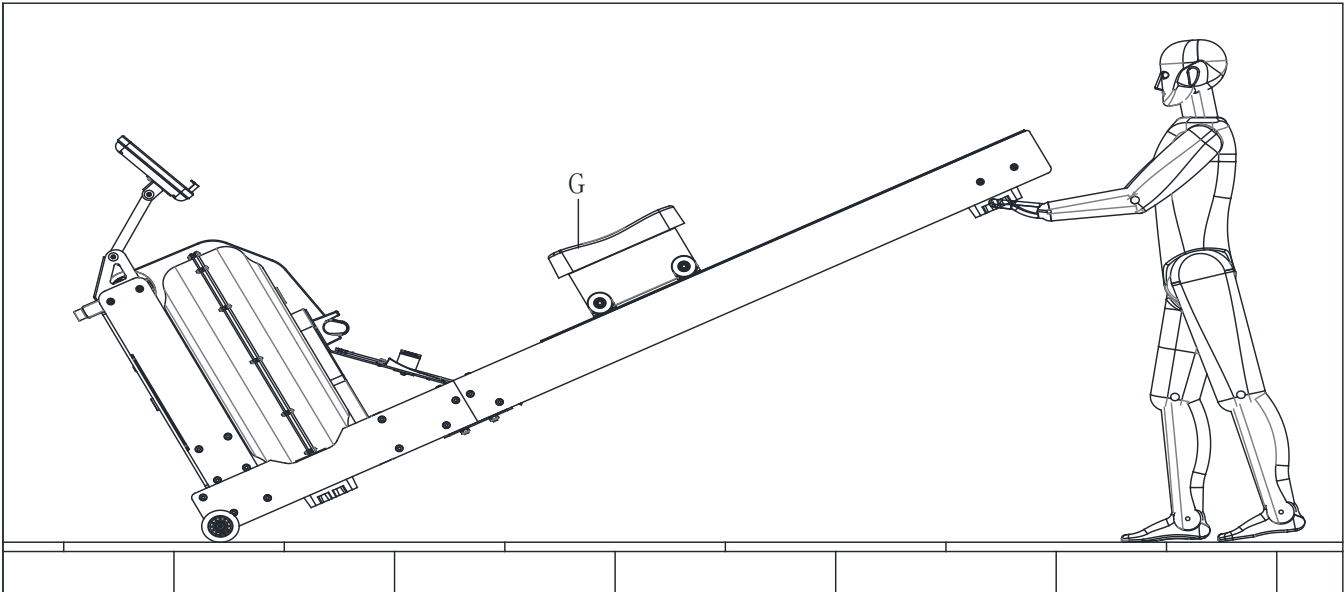


TRANSPORT ET STOCKAGE

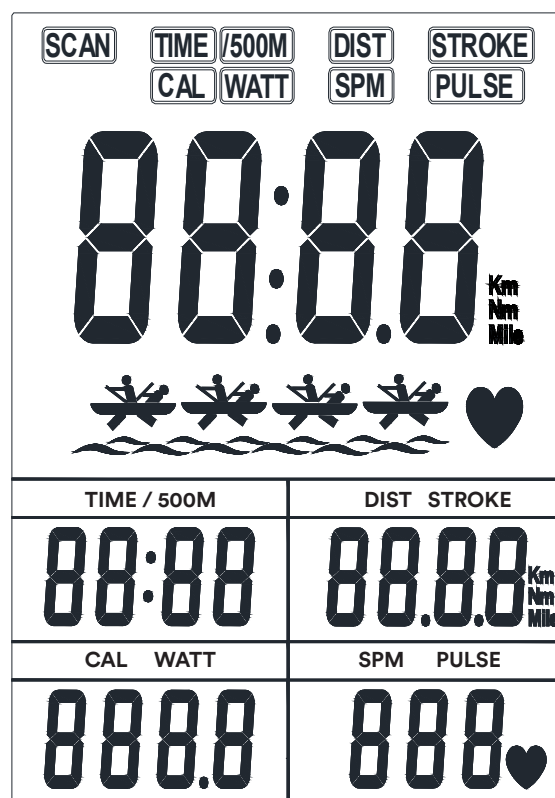
Pour déplacer l'appareil, faites glisser le siège (G) vers l'avant et soulevez le pied arrière comme indiqué jusqu'à ce que les roulettes de transport à l'avant touchent le sol. Vous pouvez ainsi facilement faire rouler l'appareil d'un endroit à l'autre.

ATTENTION : Les pièces mobiles telles que le siège (G) pourraient provoquer des blessures en glissant.

Ne touchez pas le rail de roulement lorsque vous déplacez l'appareil ou que vous vous entraînez sur celui-ci !



L'appareil ne doit être stocké que dans un environnement propre, sec et tempéré. Videz le réservoir et retirez les piles si vous n'utilisez pas l'appareil pendant 1 mois ou plus.



UTILISATION DE L'ORDINATEUR

PILES:

L'ordinateur nécessite 2 piles AA (fournies). En cas de remplacement des piles, tous les réglages sont perdus. S'il y a un problème d'affichage, changez d'abord les piles.

Remplacez toujours les deux piles en même temps et ne mélangez pas différents types de piles. N'utilisez que des piles neuves et ne mélangez pas une pile usagée et une pile neuve. Éliminez toujours les piles conformément aux dispositions légales en vigueur.

Fonctions des touches :

RECOVERY : Lance la mesure du taux de récupération cardiaque après un entraînement afin de déterminer le taux de récupération cardiaque.

RESET: Une simple pression permet de revenir au menu principal ou de remettre la valeur à 0 lors de l'entrée de consignes. Maintenir la pression pendant environ 3 secondes permet de réinitialiser complètement l'appareil (nouvelle initialisation).

MODE: Confirme une sélection ou une valeur prédéfinie. Pendant l'entraînement, ce bouton permet d'afficher une autre fonction sur le grand écran. Appuyer sur le bouton et le maintenir enfoncé pendant environ 1,5 seconde fait passer l'ordinateur en mode réglage des valeurs par défaut.

UP/DOWN: Ces deux touches permettent de faire des choix ou de pré-régler des valeurs de fonction. Appuyer sur la touche „DOWN“ et la maintenir enfoncée pendant environ 5 secondes permet de basculer entre les unités „km“ et „mile“.

FONCTIONS

TIME: Durée de l'entraînement (0:00 à 99:59 min.) - pré-réglable de 0 à 99 minutes.

TIME / 500M: Affichage du temps moyen pour ramer 500 mètres (0:00 - 99:59 min.)

SPM: Coups de rame par minute (fréquence des coups de rame de 0 à 999).

DISTANCE: Distance parcourue à la rame (0.00 - 99.99) - pré-réglable de 0.1 - 99.9 km/mile.

STROKES: Affichage du nombre de coups (coups de rame de 0 à 9999) - pré-réglable de 10 à 9990.

CALORIES: Affiche la consommation calorique approximative (0 à 999,9 kcal) - pré-réglable de 0 à 990 kcal.

WATT: Affichage de la puissance en watts (0-999,9 watts).

PULSE (POULS) : Pendant l'entraînement, l'ordinateur affiche la fréquence du pouls de l'utilisateur (pour cela, il faut mettre une ceinture pectorale adaptée). Il est possible de définir un pouls de 30 à 240 pulsations par minute (H.R.C.) - lorsque la fréquence cardiaque définie est atteinte, l'ordinateur émet un signal sonore correspondant.

UTILISATION DE L'ORDINATEUR

Après avoir inséré les piles, tous les indicateurs de l'écran s'allument pendant environ une demi-seconde et un bip sonore retentit. Ensuite, l'ordinateur passe automatiquement en mode veille. Au début de l'entraînement, l'ordinateur commence automatiquement à enregistrer les données d'entraînement. En appuyant sur UP ou DOWN, vous pouvez modifier les affichages dans les 4 petites fenêtres (TIME / TIME/500M, DIST / STROKE, CAL/WATT, SPM/PULSE. En appuyant sur MODE, vous modifiez la valeur affichée en grands chiffres sur l'écran. Si aucun entraînement n'a lieu pendant environ 4 minutes, l'ordinateur s'éteint automatiquement.

Réglage des valeurs par défaut (valeurs cibles)

Avant de commencer un entraînement (ou pendant une interruption de l'entraînement), vous avez la possibilité de définir certaines fonctions comme valeurs cibles. Pour ce faire, appuyez sur la touche MODE et maintenez-la enfoncée pendant environ 1,5 seconde. Sélectionnez ensuite avec MODE, UP et DOWN des valeurs prédéfinies pour la valeur de fonction qui clignote. Une pression sur RESET remet la valeur de fonction sélectionnée à 0. Commencez l'entraînement une fois les saisies terminées.

RECOVERY (mesure du taux de récupération cardiaque) :

A l'aide de cette fonction spéciale vous pouvez mesurer le pouls après l'entraînement qui sert d'indicateur de votre structure sportive et physique. Au plus vite la fréquence du pouls se normalise au plus le sportif est en bonne forme.

Pour utiliser cette fonction, vous devez porter une sangle de poitrine supplémentaire.

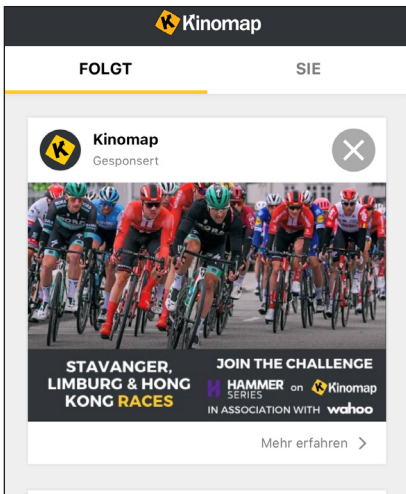
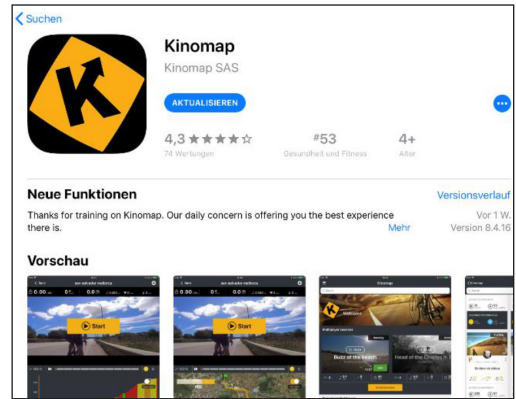
L'ordinateur est équipé d'un récepteur intégré pour la transmission sans fil de la fréquence des impulsions à l'aide d'une sangle thoracique **SKANDIKA** (fréquence : 5,3 kHz) en option. Plage recommandée : 100 - 150 cm. Suivez les instructions relatives à la sangle de poitrine. Après avoir suivi la formation, veuillez garder la sangle de poitrine et appuyez sur „RECOVERY“.

Attendre 60 secondes pendant que l'ordinateur fonctionne en continu Je prends son pouls. À la fin du temps, votre fréquence cardiaque nominale est affichée sur l'ordinateur sur une échelle de 1,0 (F1,0) à 6,0 (F6,0), où 1,0 est très bon et 6,0 = insuffisant. Améliorez votre taux à 1,0 en vous entraînant régulièrement ! Appuyez à nouveau sur „RECOVERY“ pour quitter la mesure du rythme cardiaque.

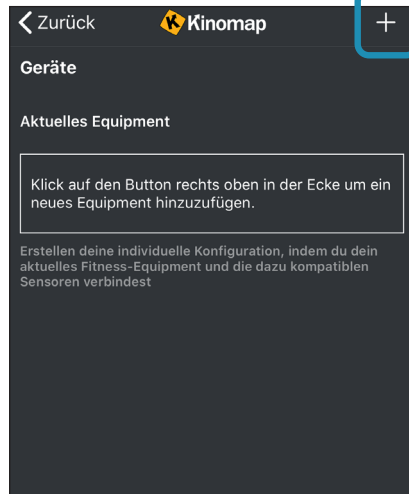
KINOMAP

Transformez votre appareil en un produit fitness amusant et puissant ! Choisissez parmi les vidéos géolocalisées disponibles sur Kinomap et c'est parti ! Votre position est indiquée dans la vidéo, ainsi qu'à l'aide d'une icône sur la carte. Téléchargez l'application Kinomap Fitness dans l'App Store ou le Play Store en recherchant **Kinomap Fitness** ou en cliquant sur l'un des liens ci-dessous.

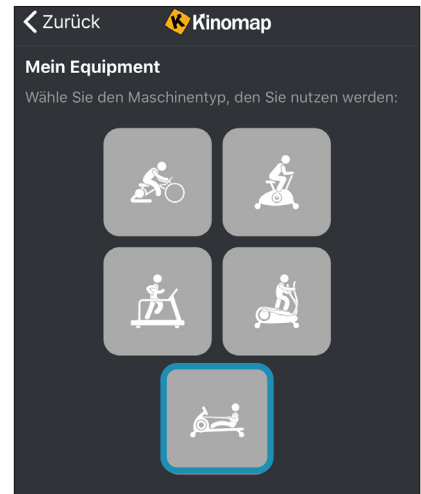
Installez et ouvrez l'application et enregistrez-vous ou connectez-vous. Activez Bluetooth. Ajoutez maintenant l'appareil comme suit :



1.



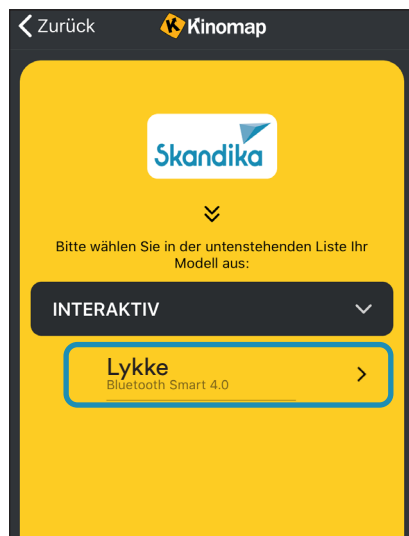
2. Touchez „+“



3. Rameur

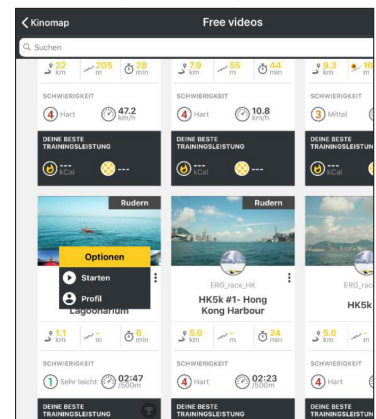


4. Sélectionnez Skandika



5. Sélectionnez l'appareil

Puis appuyez sur OK et retournez au menu principal. Vous pouvez maintenant sélectionner une distance pour votre entraînement (en fonction du type de compte, le cas échéant, uniquement certains itinéraires gratuits). Appuyez sur « START » (Démarrer) !



Utilisation d'une sangle de poitrine

L'ordinateur est équipé d'un récepteur intégré pour la transmission de la fréquence cardiaque sans fil par une **SKANDIKA** sangle de poitrine compatible (fréquence: 5,3 kHz, compris dans la livraison). Plage recommandée: 100 - 150 cm.

Si vous voulez déterminer votre fréquence cardiaque à l'aide de la sangle poitrine, suivez ces instructions :

1. Assurez-vous qu'une pile appropriée a été insérée (pile ronde du type CR-2032, 3V) dans la sangle de poitrine (émetteur). Remplacement des piles: Retirez le couvercle du dos de l'émetteur (le cas échéant, à l'aide d'une pièce de monnaie). Retirez les piles usagées puis insérez des piles neuves avec le signe plus (+) vers le haut. Assurez-vous que l'anneau en caoutchouc est inséré correctement. Remettez le couvercle en place.
2. L'émetteur est attaché à la ceinture avec le deux boutons. Humidifiez légèrement les électrodes à l'arrière de l'émetteur! Cela augmente la sensibilité de contact et optimise la transmission radio vers l'ordinateur.
3. Portez la sangle de poitrine de manière à ce que les faces intérieures des électrodes reposent directement sur la poitrine. Le ruban élastique permet d'ajuster confortablement la sangle de poitrine. Les électrodes doivent toujours être en contact avec votre poitrine afin de pouvoir mesurer le rythme cardiaque.
4. La ceinture pectorale communique avec le récepteur intégré de l'ordinateur. Une minute peut s'écouler jusqu'à la transmission et l'affichage correct de la fréquence cardiaque.

Consigne de sécurité:

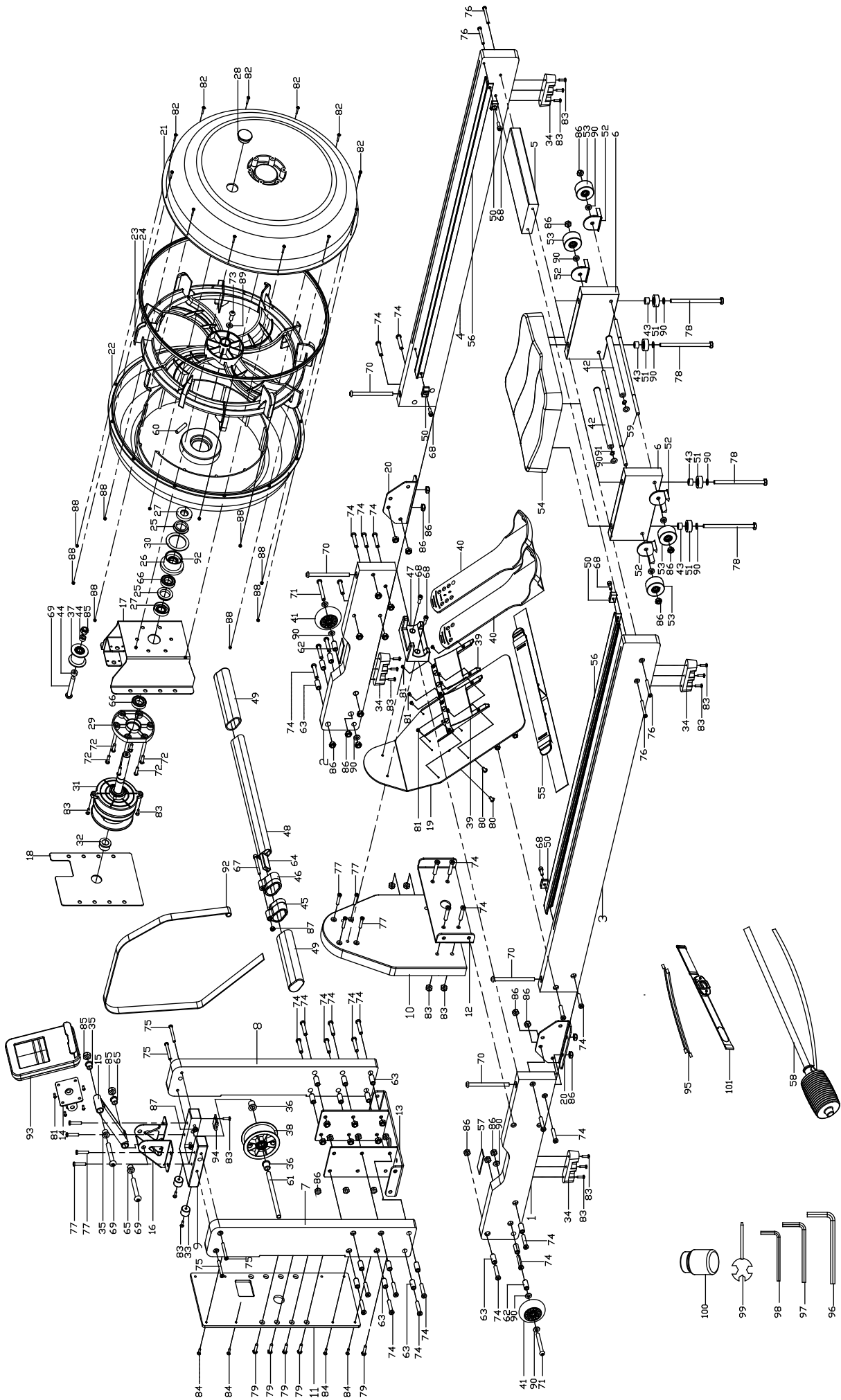
Lorsque vous portez un stimulateur cardiaque, n'utilisez pas le cardiofréquencemètre avant d'avoir consulté le fabricant du stimulateur cardiaque et/ou votre médecin.

Elimination des piles:

Les piles ne doivent pas être jetées avec les ordures ménagères. En tant que consommateur, vous êtes obligé de remettre les piles usagées. Vous pouvez déposer vos piles usagées aux stations de collecte publiques de votre commune ou à tous les endroits où les piles de ce type sont vendues.

N° de pièce	Description	Spécifications	Qté
1	Rail de roulement avant gauche	545*100*27	1
2	Rail avant droit	545*100*27	1
3	Rail arrière gauche	1190*100*27	1
4	Rail de roulement arrière droit	1190*100*27	1
5	Pièce de jonction	260*100*27	1
6	Plaque de fixation du siège	220*100*27	2
7	Support gauche	550*100*27	1
8	Support droit	550*100*27	1
9	Support	140*129*27	1
10	Plaque de support	363*250*27	1
11	Plaque de recouvrement	424*180*6	1
12	Plaque avant fixe en forme de U	310*100*ø4	1
13	Pièce de liaison verticale		1
14	Support pour ordinateur		1
15	Support pour support d'ordinateur		1
16	Bride pour support d'ordinateur		1
17	Fixation du réservoir		1
18	Plaque fixe	220*178*ø3	2
19	Repose-pieds (unité)		1
20	Plaque de fixation	99.4*140*ø3	2
21	Couvercle supérieur du réservoir	ø518*100	1
22	Couvercle de fond de cuve	ø518*100	1
23	Pelle	ø462*124	1
24	Bague d'étanchéité	ø501*7	1
25	Rondelle en caoutchouc	ø40*7	2
26	Bague d'étanchéité pour fixation du siège	ø60*ø45*30	1
27	Cadre TC Joint d'huile	ø20*ø40*8	2
28	Bouchon de fermeture	ø31.3*10.4	1
29	Siège de palier en plastique	110*98*12	1
30	Joint en caoutchouc	ø60*ø45* 2	1
31	Dispositif de retrait	ø110*220	1
32	Couvercle de palier supérieur	ø30*ø17*15	1
33	Coussin pour les pieds	ø20*15	2
34	Repose-pieds	100*25*25	4
35	Arbre	ø18*ø10.2*13	2
36	Arbre 2	ø20*10.2*16.5	2
37	Petite roue	ø51*ø38*32	1
38	Grande roue 2	ø95*ø82*32	1
39	Plaque de base pour repose-pieds	132*106*18	2
40	Repose-pieds réglable	343*106*56	2
41	Rouleau en PU	ø69*23.5	2
42	Boîtier en PVC 2	ø15*ø8.2*195	2
43	Boîtier en PVC 3	ø15*ø8.2*10	4
44	Boîtier en PVC 5	ø16*ø10.2*5	2
45	Fixation de sangle gauche siège	54*39*35	1
46	Fixation de sangle droite siège	54*39*35	1
47	Fixation du guidon	108*60*50	1
48	Tube de la poignée	40*25*390	1
49	Douille de poignée en PVC	46*31*170	2
50	Butée de rembourrage	25*15*10	4

N° de pièce	Description	Spécifications	Qté
51	Petite poulie	ø28*11.5	4
52	Positionnement des roulettes	46*43.5*32.4	4
53	Rouleau d'assise	ø46*22	4
54	Coussin d'assise	320*260*52	1
55	Plinthe	38.1*2*800	1
56	Bande de rive	30*17.5*1070	2
57	Coussin EVA	90*25*ø2	2
58	Pompe à siphon	570	1
59	Arbre du rouleau d'assise	ø8*320	2
60	Goupille de fixation	ø8*40	1
61	Arbre de la poulie 3	ø10*150	1
62	Douille	ø12*ø8*27	2
63	Douille 2	ø12*ø8*22.5	18
64	Tube de renfort	20*10*1.5*370	1
65	Chemise d'arbre	ø18*ø14*ø10*10	2
66	Palier	6904ZZ	2
67	Vis	M6*60*16 S5	1
68	Vis	M6*16	6
69	Vis	M10x65x15xS6	3
70	Vis	M8x110x30xS6	4
71	Vis	M8x65x20xS5	2
72	Vis	M6x32xS4	6
73	Vis	M8x20xS5	1
74	Vis	M8x35xS5	34
75	Vis	M6x65xS4	4
76	Vis	M6x50xS4	4
77	Vis	M6x30xS4	8
78	Vis	M8x140x20xS14	4
79	Vis	M6x25xS10	10
80	Vis	M6*8	2
81	Vis	M4x6xø7	12
82	Vis	M3x17xø6	12
83	Vis	ST4.2x16x 7	17
84	Vis	ST4.2x16x 7	8
85	Ecrou en nylon	M10x1.25xH12xS17	3
86	Ecrou en nylon	M8xH7.5xS13	40
87	Ecrou en nylon	M6xH6xS10	5
88	Écrou en nylon	M3xH3.8xS6	12
89	Rondelle	SUS304 d8xØ16x1.5	1
90	Bague d'arbre	d8xØ16x1.5	20
91	Bague d'arbre	D8x0.8	1
92	Sangle	25*3100	1
93	Ordinateur	LCD76.8*80.8	1
94	Câble d'ordinateur		1
95	Câble de capteur	400mm	2
96	Clé Allen S6	S6	1
97	Clé Allen S5	S5	1
98	Clé Allen S4	S4	1
99	Outil combiné	13 14 17	1
100	Produit de traitement de l'eau		1 Set
101	Ceinture de poitrine	5.3 kHz	1



ÉCHAUFFEMENT et RÉCUPÉRATION

Un programme d'exercices réussi consiste en un échauffement, un exercice aérobique et une récupération. Entraînez-vous de préférence au moins deux ou trois fois par semaine, avec une pause d'un jour entre les séances d'entraînement. Après plusieurs mois, vous pouvez augmenter la fréquence à quatre ou cinq fois par semaine.

Échauffement

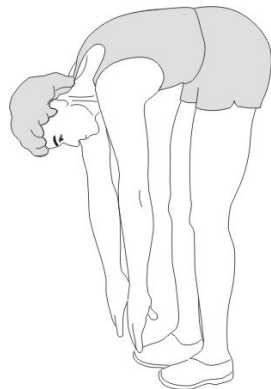
La phase améliore la circulation sanguine et aide les muscles à travailler correctement - le risque de crampes musculaires ou des blessures est réduit. Nous recommandons d'effectuer des exercices d'étirement comme décrit ci-dessus. Maintenez chaque étirement pendant environ 30 secondes - étirez seulement si loin que aucune douleur s'apparaît. Les exercices de réchauffement peuvent également inclure la marche rapide, le jogging, les sauts à la corde, les exercices de saut ou la course sur place.

ÉTIRAGE

Les muscles peuvent être étirés plus facilement lorsqu'ils sont chauds. Cela permet de réduire le risque de blessures. ÉVITEZ LES À-COUPS.



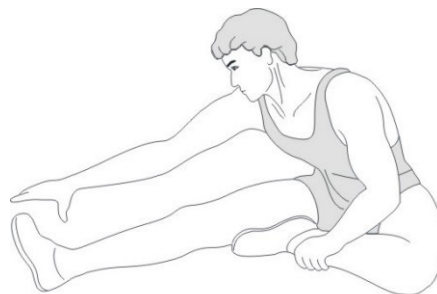
Étirez-vous latéralement



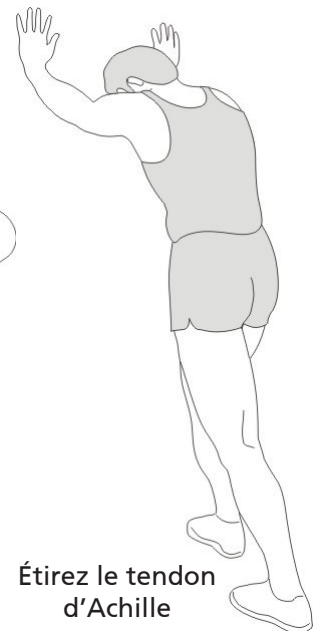
Touchez les orteils



Étirez l'intérieur de la cuisse



Étirez les muscles ischio-jambiers



Étirez le tendon d'Achille

Parlez toujours à votre médecin avant de commencer un programme d'exercices.

Récupération

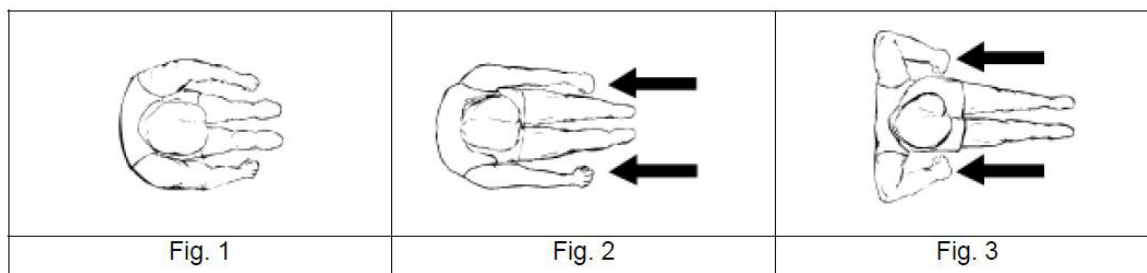
Afin d'assister le métabolisme après la phase d'entraînement et d'éviter l'apparition de courbatures ou de claquages musculaires, une « phase de refroidissement » doit être observée après la « phase d'entraînement ». Vous pouvez - par exemple - réduire la vitesse et encore courir pendant 5 minutes. Ensuite, répétez les exercices d'étirement de la phase d'échauffement.

Instructions d'entraînement

Ramer est un type d'entraînement très efficace. Il renforce le cœur et la circulation sanguine ainsi que tous les grands groupes musculaires : Le dos, l'abdomen, les bras, les épaules, les fesses et les jambes. Pour prolonger la durée de vie de la bande, ramenez les poignées dans la position initiale après chaque utilisation.

Les bases de l'aviron

1. Asseyez-vous sur le siège et mettez vos pieds sur les pédales. Fixez-les avec la bande Velcro. Saisissez les poignées.
2. Prenez la position de départ assise, les bras tendus en avant et pliez vos jambes (voir fig. 1).
3. Poussez-vous en arrière. Le dos et les jambes sont tendus en même temps (fig. 2).
4. Effectuez ce mouvement jusqu'à ce que vous vous penchiez légèrement en arrière. Dans cette phase, les coudes doivent pointer vers l'extérieur (fig. 3). Reprenez la position du point 2) et répétez le processus. Voir l'image.

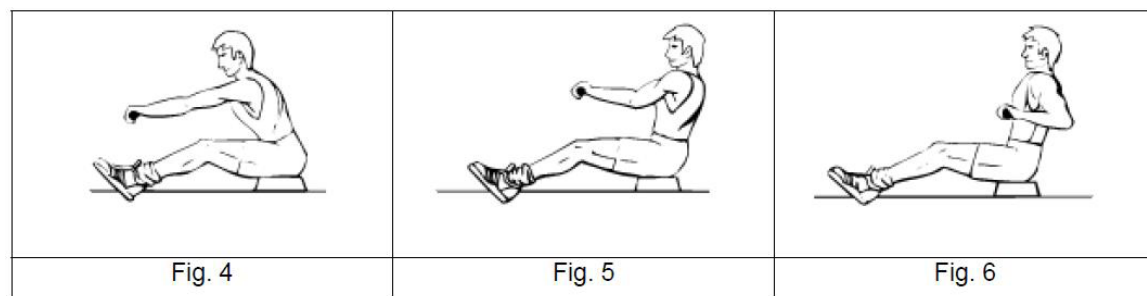


Durée de l'entraînement

L'aviron est un exercice relativement intense et il est donc recommandé de commencer avec un programme court et simple, puis augmenter lentement le degré de difficulté. Commencez par 5 minutes et augmentez le temps d'entraînement en fonction de votre condition physique. Une durée de 15 à 20 minutes est idéal, mais prenez votre temps pour atteindre votre objectif. Entraînez-vous tous les deux jours, trois fois par semaine. Ainsi, votre corps dispose de suffisamment de temps pour récupérer entre les séances d'entraînement.

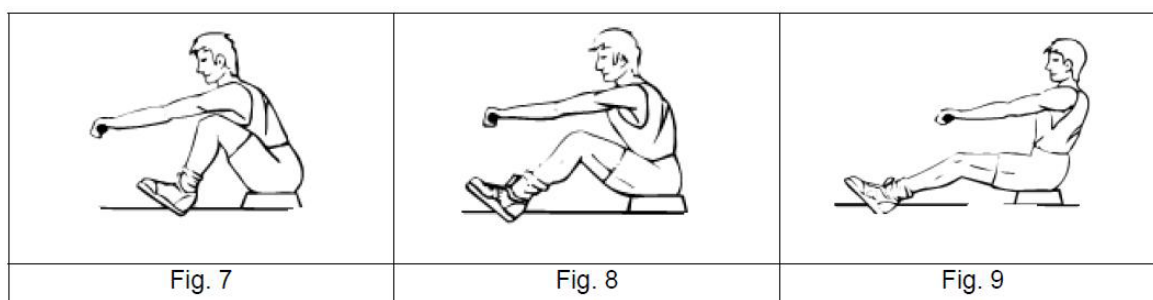
L'aviron uniquement avec les bras

Avec cet exercice, vous renforcez le bras et les muscles des épaules ainsi que du dos et les abdominaux. Asseyez-vous, les jambes droites comme indiqué dans fig. 4, penchez-vous en avant et saisissez les poignées. Penchez maintenant le torse lentement et régulièrement en arrière jusqu'à la position verticale tout en tirant les poignées vers vous. Revenez à la position de départ et répétez l'exercice.



L'aviron uniquement avec les jambes

Avec cet exercice, vous renforcez en particulier les muscles des jambes et du dos. Le dos droit et bras tendus, pliez les jambes jusqu'à ce que vous atteignez les poignées comme indiqué dans fig. 7 en position de départ. Étendez les jambes et penchez-vous en arrière, les bras et le dos restent droits. Utilisez votre rameur détient plusieurs avantages. Votre condition physique est améliorée, vos muscles sera formé et – en relation avec un régime – l'exercice aide à la réduction de la masse corporelle.



Nettoyage et entretien

- Avant de nettoyer l'appareil, assurez-vous qu'il est éteint.
- Pour nettoyer l'appareil, utilisez uniquement un chiffon légèrement humide. N'utilisez en aucun cas de brosses, de produits de nettoyage détergents, d'essence, de dissolvant ou d'alcool. Frottez l'appareil avec un chiffon propre et doux pour le sécher.
- N'utilisez à nouveau l'appareil que lorsqu'il est entièrement sec.

CONDITIONS DE GARANTIE ET DE RÉPARATIONS

Pour nos appareils, nous proposons la garantie suivant les termes ci-dessous.

1. Selon les conditions suivantes (numéros 2 à 5) nous réparons tout défaut ou dommage sur l'appareil gratuitement, s'il s'agit d'un défaut de fabrication. Par conséquent, ces défauts et dommages doivent nous être signalés sans délai après leur apparition et pendant la période de garantie de 24 mois à compter de la date de livraison à l'utilisateur. La garantie ne couvre pas les pièces de protection qui se cassent facilement (le verre ou le plastique, par exemple). La garantie ne couvre pas les petites anomalies du produit qui ne nuisent pas à l'utilisation du produit ou à sa valeur. La garantie ne couvre pas non plus les dommages d'origine chimique ou électrochimique ou les dommages due à une pénétration d'eau ou à des cas de force majeure.
2. La garantie prévoit le remplacement des pièces défectueuses, en fonction de notre décision. Les coûts des pièces et de la main d'œuvre seront à notre charge. Une réparation au domicile du consommateur ne peut être exigée. La preuve et la date d'achat, ou de livraison, sont obligatoires. Les pièces changées deviennent notre propriété.
3. La garantie est nulle si des réparations ou des réglages ont été effectués, sans notre accord, ou si les appareils sont équipés de pièces ou accessoires additionnels qui ne sont adaptés à nos appareils. De plus, la garantie est nulle si l'appareil est endommagé ou détruit par un cas de force majeure ou en raison de facteurs environnementaux, en cas de mauvaise utilisation ou d'un entretien mal réalisé (non-respect du manuel d'utilisation) ou de dommages mécaniques. Le service clients peut vous autoriser à remplacer ou réparer des pièces défectueuses après consultation téléphonique. Dans ce cas-là, la garantie n'est pas nulle.
4. Les services de garantie ne s'étendent pas au-delà de la durée de la garantie. Elle n'entame pas non plus une nouvelle période de garantie.
5. Toute demande, particulièrement pour les dommages survenant en dehors de l'appareil, est exclue de la garantie tant que la responsabilité n'est pas ordonnée par la loi.
6. Nos conditions de garantie, qui couvrent les exigences et l'étendue de nos conditions de garantie, n'affectent pas les obligations de garantie contractuelles du revendeur.
7. Les pièces touchées par une usure normale ne sont pas couvertes par la garantie.
8. La garantie est nulle si l'appareil n'est pas utilisé correctement, s'il est utilisé dans des salles de gym, des centres de rééducation ou des hôtels. Même si la majorité de nos appareils est destinée à un usage professionnel, un accord distinct est obligatoire.

INSTRUCTIONS POUR LA PROTECTION DE L'ENVIRONNEMENT



Le symbole de la poubelle barrée sur les piles ou les accumulateurs indique qu'ils ne doivent pas être jetés avec les ordures ménagères en fin de vie. Si les piles ou les accumulateurs contiennent du mercure (Hg), du cadmium (Cd) ou du plomb (Pb), vous trouverez le symbole chimique correspondant sous le symbole de la poubelle barrée. Vous êtes légalement tenu de rapporter les piles et accumulateurs usagés après utilisation. Vous pouvez le faire gratuitement dans un magasin de détail ou dans un autre point de collecte près de chez vous. Les adresses des points de collecte appropriés peuvent être obtenues auprès de votre ville ou de votre administration locale.



Les piles peuvent contenir des substances qui sont nocives pour l'environnement et la santé humaine. Il convient d'être particulièrement prudent lors de la manipulation de piles contenant du lithium en raison des risques particuliers qu'elles présentent. La collecte séparée et le recyclage des piles et accumulateurs usagés visent à éviter les effets négatifs sur l'environnement et la santé humaine. Veuillez éviter autant que possible la production de déchets à partir de vieilles piles, par exemple en préférant les piles à longue durée de vie ou les piles rechargeables. Veuillez éviter de jeter des déchets dans les espaces publics en ne laissant pas de piles ou d'appareils électriques et électroniques contenant des piles. Veuillez envisager des moyens de réutiliser une batterie au lieu

de la jeter, par exemple en la reconditionnant ou en la réparant.

Dans le cadre du travail continu d'amélioration des produits, nous nous réservons le droit de procéder à des modifications techniques et de design.

Pour d'accessoires ou de pièces de rechange, veuillez contacter :

service@skandika.de

Centre de service clients : MAX Trader GmbH, Wilhelm-Beckmann-Str. 19, 45307 Essen, Allemagne



**Vertrieb & Service durch / Sales & Service by
Ventes et services par**

MAX Trader GmbH
Wilhelm-Beckmann-Straße 19
45307 Essen
Germany