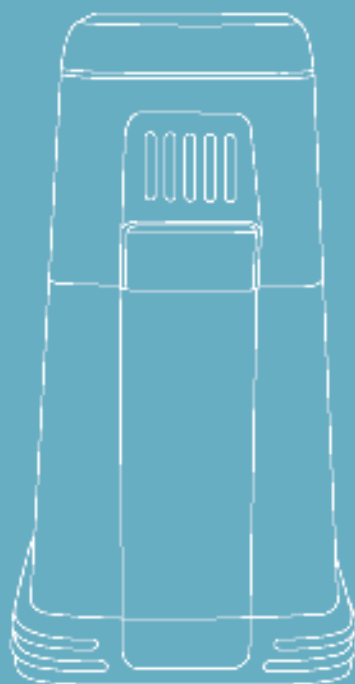


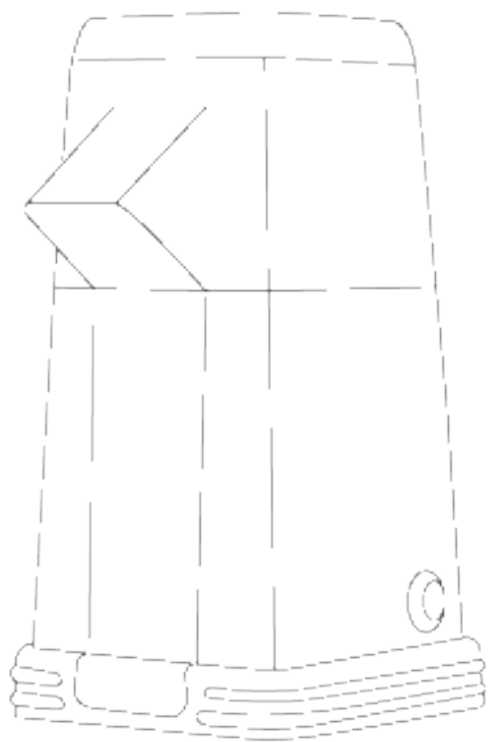
CREATE

POPCORN MAKER



POPCORN MAKER PALOMITERO

USER MANUAL



INDEX**ENGLISH**

Security Instructions	6
Parts List	7
Operating Instructions	7
Cleaning and storage	8

PORTUGUÊS

Instruções de segurança	12
Lista de peças	13
Instruções de uso	13
Limpeza e armazenagem	14

ITALIANO

Istruzioni di sicurezza	18
Elenco delle parti	19
Istruzioni per l'uso	19
Pulizia e conservazione	20

NEDERLANDS

Beveiligingsinstructies	24
Lijst met onderdelen	25
Instructies voor het gebruik	25
Reiniging en opslag	26

ESPAÑOL

Instrucciones de seguridad	9
Lista de partes	10
Instrucciones de uso	10
Limpieza y almacenamiento	11

FRANÇAIS

Instructions de sécurité	15
Liste des pièces	16
Instructions de fonctionnement	16
Nettoyage et stockage	17

DEUTSCH

Sicherheitshinweise	21
Lista der Teile	22
Bedienungsanleitung	22
Reinigung und Lagerung	23

PÓLSKI

Instrukcje bezpieczeństwa	27
Lista części	28
Instrukcja użytkowania	28
Czyszczenie i przechowywanie	29

ENGLISH

Thank you for choosing our popcorn maker. Before using the appliance, and to ensure the best use, carefully read these instructions.

The safety precautions enclosed herein reduce the risk of death, injury and electrical shock when correctly adhered to. Keep the manual in a safe place for future reference, along with the completed warranty card, purchase receipt and package. If applicable, pass these instructions on to the next owner of the appliance. Always follow basic safety precautions and accident-prevention measures when using an electrical appliance. We assume no liability for customer failing to comply with these requirements.

SECURITY INSTRUCTIONS

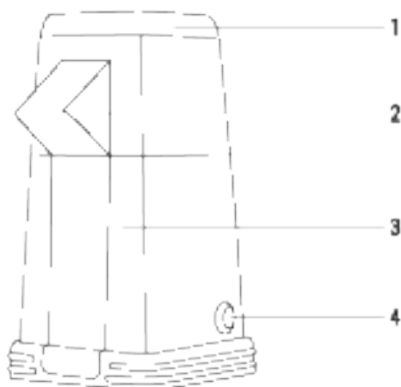
When using any electrical appliance, basic safety precautions should always be observed.

- Read all instructions.
- Do not touch hot surfaces. Use handles or knobs.
- To protect against electric shock do not immerse cord, plugs in water or others.
- Close supervision is necessary when any appliance is used by or near children.
- Unplug from outlet when not in use and before cleaning. Allow to cool before putting on or taking off parts, and before cleaning the appliance.
- Do not operate any appliance with a damaged cord or plug or after the appliance malfunctions. Return appliance to the nearest authorized service facility for examination, repair or adjustment.
- The use of accessory attachments not recommended by the appliance manufacturer may cause injuries.
- Do not use outdoors
- Do not let cord hang over edge of table or counter, or touch hot surfaces.
- Do not place on or near a hot gas or electric burner, or in a heated oven.
- Always attach plug to appliance first, then plug cord in the wall outlet. To disconnect, turn any control to "off", then remove plug from wall outlet.
- Do not use the appliance for other than intended use.
- A popcorn maker that is plugged into an outlet should not be left unattended.
- Extreme caution must be used when unloading popcorn. Always turn the unit over a counter-top so that residual hot oil or water running out will not cause burns.
- A short power-supply cord is to be provided to reduce the risk resulting from becoming entangled in or tripping over a longer cord.
- If a long detachable power-supply cord or extension cord is used:
 - The marked electrical rating of the cord or extension cord should be at least as great as the electrical rating of the appliance.
 - If the appliance is of the grounded type, the extension cord should be a grounding 3-wire cord.
- All requested breaks must be followed.
- Please refer to the rating label for the maximum continuous usage time (XB 5 min is the maximum usage time).

- The breaks should last at least 10 minutes.
- This appliances are not intended to be operated by means of an external timer or separate remote-control system.
- For safety reasons a damaged or defective supply cord should only be replaced by the service center.
- This appliance is not intended for use by persons (including children) with reduced physical, sensory or mental capabilities, or lack of experience and knowledge, unless they have been given supervision or instruction concerning use of the appliance by a person responsible for their safety. Children should be supervised to ensure that they do not play with the appliance.

PARTS LIST

1. Top cover
2. Corn outlet
3. Body
4. Switch



OPERATING INSTRUCTIONS

- Place the popcorn maker on a level surface.
- Before first use, it is recommended to wipe the popcorn maker and accessories with a damp cloth.
- Measure the corn using the top cover as a measuring cup. One full measure per session is enough. More than one full measure could overfill the popcorn maker and disturb the proper functioning of the machine.
- Preheating of the appliance is not necessary.
- Do not add any other ingredients during popping such as: oil, shortening, butter, margarine, salt or sugar, as damage will occur.
- Pour the popcorn into the aluminum heat chamber through the corn inlet.
- Replace the top cover before starting making popcorn.
- Place a large bowl under the spout so that the edge of the bowl is touching the body of the popcorn maker. It is important that the popcorn ejects down the spout into a bowl and it is not re-directed, blocked or otherwise interfered with, since the popcorn is hot and premature contact may cause minor discomfort.
- Switch on the popcorn maker. After a few moments the continuous popping action will automatically feed popcorn from the aluminum heat chamber out through the spout until all has popped. This process will last about 3 minutes.

- Turn off the popcorn maker and remove the mains plug from the mains supply when popping has stopped.
- If more popcorn is required, remove the popcorn remaining in the aluminum heat chamber. Pay attention not to get burnt when handling the top cover as this part is very hot when the popcorn maker is functioning.

NOTE : Wait for approx. 10 to 12 minutes before using the popcorn maker again.

WARNING: Do not add oil. Please use dry corns for popping. Place the top cover in its position. Never put butter into the aluminum heat chamber.

CLEANING AND STORAGE

- Before cleaning, remove the mains plug from the mains supply.
- Make sure the popcorn maker has cooled down completely before cleaning.
- Clean the plastic parts of the popcorn maker with a damp cloth. Never use abrasive products as they could damage the popcorn maker.
- The top cover can be cleaned in warm soapy water.
- When the popcorn maker is not in use, disconnect and store it in a safe, dry place, out of reach of children.



In compliance with Directives 2012/19/EU and 2011/65/EU on the restriction of the use of dangerous substances in electric and electronic equipment as well as their waste disposal, the symbol with the crossed dustbin shown on the package indicates that the product at the end of its service life shall be collected as separate waste. Therefore, any products that have reached the end of their useful life must be given to waste disposal centres specialising in separate collection of waste electrical and electronic equipment, or given back to the retailer at the time of purchasing new similar equipment, on a one-for-one basis. The adequate separate collection for the subsequent start-up of the equipment sent to be recycled, treated and disposed of in an environmentally compatible way contributes to preventing possible negative effects on the environment and health and optimises the recycling and reuse of components making up the apparatus. A wrong disposal of the product by the user involves application of the administrative sanctions according to the laws.

Gracias por elegir nuestro palomitero. Antes de utilizar este electrodoméstico y para asegurar su mejor uso, por favor, lea detenidamente las instrucciones.

Las medidas de seguridad aquí indicadas reducen el riesgo de incendio, descarga eléctrica y lesiones cuando se siguen correctamente. Guarde el manual en un lugar seguro para futuras referencias, así como la garantía, el recibo de compra y la caja. Si procede, entregue estas instrucciones al futuro propietario del electrodoméstico. Siempre siga las instrucciones básicas de seguridad y las medidas de prevención de riesgos cuando utilice un electrodoméstico eléctrico. El fabricante no se responsabilizará de ningún daño derivado del incumplimiento de estas instrucciones por parte del usuario.

INSTRUCCIONES DE SEGURIDAD

Al utilizar cualquier aparato eléctrico, deben observarse siempre las siguientes precauciones básicas de seguridad.

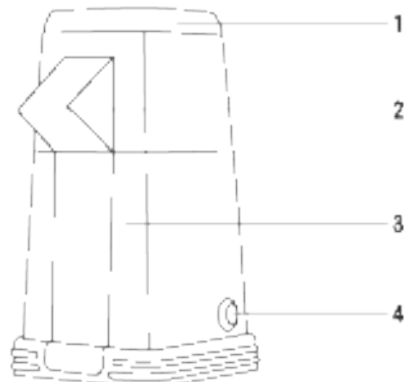
- Lea todas las instrucciones.
- No toque las superficies calientes. Use las asas o protectores.
- Para protegerse contra descargas eléctricas, no sumerja el cable, los enchufes u otros en agua.
- Es necesaria una supervisión estricta cuando cualquier electrodoméstico es usado por niños o cerca de ellos.
- Desconéctelo de la toma de corriente cuando no esté en uso y antes de limpiarlo. Deje enfriar antes de colocar o quitar piezas, y antes de limpiar el aparato.
- No utilice ningún aparato con un cable o enchufe dañado o después de un mal funcionamiento del aparato. Devuelva el aparato al centro de servicio autorizado más cercano para su examen, reparación o ajuste.
- El uso de accesorios no recomendados por el fabricante del electrodoméstico puede causar lesiones.
- No usar al aire libre.
- No permita que el cable cuelgue del borde de la mesa o mostrador, ni que toque superficies calientes.
- No lo coloque cerca de o sobre un quemador de gas o eléctrico, o en el interior de un horno caliente.
- Conecte siempre el enchufe al aparato primero, luego enchufe el cable a la toma de corriente. Para desconectar, coloque cualquier control en "apagado", luego retire el enchufe de la toma de corriente.
- No utilice el aparato para otro uso que no sea el previsto.
- Una máquina para hacer palomitas de maíz que esté conectada a una toma de corriente no debe dejarse desatendida.
- Se debe tener mucho cuidado al descargar las palomitas de maíz. Siempre gíre la unidad sobre una encimera para que el residuo o cualquier posible líquido no provoque quemaduras.
- Se debe proporcionar un cable de alimentación corto para reducir el riesgo de enredarse o tropezarse con un cable más largo.
- Si se usa un cable de suministro de energía o cable de extensión desmontable largo:
- La calificación eléctrica marcada del cable o cable de extensión debe ser al menos la

misma de la calificación eléctrica del aparato.

- Si el aparato tiene conexión a toma a tierra, el cable de extensión debe ser un cable de 3 filamentos con conexión a tierra.
- Se deben seguir todos los descansos solicitados y deben durar al menos 10 minutos.
- Consulte la etiqueta de clasificación para conocer el tiempo de uso continuo máximo (5 min es el tiempo de uso máximo).
- Este aparato no está diseñado para funcionar mediante un temporizador externo o un sistema de control remoto independiente.
- Por razones de seguridad, un cable de alimentación dañado o defectuoso solo debe ser reemplazado por el centro de servicio.
- Este electrodoméstico no está diseñado para ser utilizado por personas (incluidos niños) con capacidades físicas, sensoriales o mentales reducidas, o falta de experiencia y conocimiento, a menos que hayan recibido supervisión o instrucciones sobre el uso del electrodoméstico por parte de una persona responsable de su seguridad. Los niños deben ser supervisados para asegurarse de que no jueguen con el aparato.

LISTA DE PARTES

1. Tapa superior
2. Salida de maíz
3. Cuerpo principal
4. Interruptor



INSTRUCCIONES DE USO

- Coloque el palomitero en una superficie nivelada.
- Antes del primer uso, se recomienda limpiar la máquina y los accesorios con un paño húmedo.
- Mida el maíz usando la tapa superior como recipiente medidor. Una medida completa por sesión es suficiente. Más de una medida completa podría llenar en exceso el palomitero y alterar el correcto funcionamiento de la máquina.
- No es necesario precalentar el aparato.
- No agregue ningún otro ingrediente a la máquina como: aceite, manteca, mantequilla, margarina, sal o azúcar, ya que se dañará.
- Vierta las palomitas de maíz en la cámara de calor de aluminio a través de la entrada de maíz.
- Vuelva a colocar la tapa superior en su sitio.

- Coloque un bol grande debajo de la salida tocando el cuerpo de la máquina para hacer palomitas de maíz. Es importante que las palomitas se expulsen por el surtidor a un recipiente y no se caigan, bloqueen la salida ni interfieran de otra manera, ya que las palomitas están calientes y el contacto prematuro puede causar molestias menores.
- Encienda el palomitero. Después de unos momentos, la acción de estallido continuo impulsará automáticamente las palomitas desde la cámara de calor de aluminio a través de la boquilla hasta que todo el maíz salte. Este proceso durará unos 3 minutos.
- Apague el palomitero y retire el enchufe de la fuente de alimentación cuando se haya detenido.
- Si se requieren más palomitas, retire las que quedan en la cámara de calor de aluminio. Tenga cuidado de no quemarse al manipular la tapa superior, ya que esta parte está muy caliente cuando el palomitero está funcionando.

NOTA: Espere aprox. de 10 a 12 minutos antes de volver a usar el palomitero.

ADVERTENCIA: No agregue aceite. Utilice maíz seco. Coloque la tapa superior en su sitio antes de encender el palomitero. Nunca ponga mantequilla en la cámara de calor de aluminio.

LIMPIEZA Y ALMACENAMIENTO

- Antes de limpiar, retire el enchufe de la red eléctrica.
- Asegúrese de que el palomitero se haya enfriado por completo antes de limpiarlo.
- Limpie las partes de plástico del palomitero con un paño húmedo. Nunca use productos abrasivos ya que podrían dañar la máquina.
- La tapa superior se puede limpiar con agua tibia y jabón.
- Cuando el palomitero no esté en uso, desconéctelo y guárdelo en un lugar seguro y seco, fuera del alcance de los niños.



En cumplimiento de las directivas 2012/19 / UE y 2015/863 / UE sobre la restricción del uso de sustancias peligrosas en equipos eléctricos y electrónicos, así como su eliminación de residuos. El símbolo con el cubo de basura cruzado que se muestra en el paquete indica que el producto al final de su vida útil se recogerá como residuo separado. Por lo tanto, cualquier producto que haya llegado al final de su vida útil debe entregarse o cambiarse de eliminación de residuos especializados en la recogida selectiva de equipos eléctricos y electrónicos de desecho, o devolverse al minorista al momento de comprar equipos nuevos similares, en su caso. La recolección separada adecuada para la posterior puesta en marcha de los equipos nuevos ayuda a ser reciclados, tratados y eliminados de una manera compatible con el medio ambiente contribuye a prevenir posibles efectos negativos sobre el medio ambiente y la salud y optimiza el reciclaje y la reutilización de los componentes que componen el aparato. La eliminación abusiva del producto por parte del usuario implica la aplicación de las sanciones administrativas de acuerdo con las leyes.

PORTUGUÊS

Obrigado por escolher o nosso fabricante de pipoca. Antes de usar este aparelho e para garantir seu melhor uso, leia atentamente as instruções.

As medidas de segurança listadas aqui reduzem o risco de incêndio, choque elétrico e ferimentos quando seguidas adequadamente. Mantenha o manual em um local seguro para referência futura, bem como a garantia, recibo de compra e caixa. Se aplicável, passe essas instruções ao futuro proprietário do dispositivo. Siga sempre as instruções básicas de segurança e as medidas de prevenção de riscos ao usar um aparelho elétrico. O fabricante não será responsável por nenhum dano derivado da falha do usuário em cumprir estas instruções.

INSTRUÇÕES DE SEGURANÇA

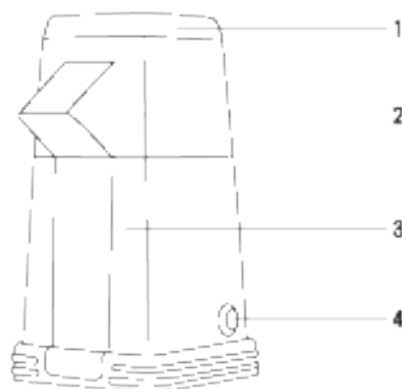
Ao usar qualquer aparelho elétrico, as seguintes precauções básicas de segurança devem sempre ser observadas.

- Leia todas as instruções.
- Não toque em superfícies quentes. Use alças ou protetores.
- Para proteger contra choque elétrico, não mergulhe o cabo, os plugues ou outros na água.
- É necessária uma supervisão cuidadosa quando qualquer aparelho é usado por crianças ou próximo a elas.
- Desconecte da tomada quando não estiver em uso e antes da limpeza. Deixe esfriar antes de colocar ou retirar as peças e antes de limpar o aparelho.
- Não use nenhum aparelho com um cabo ou plugue danificado ou após um mau funcionamento do aparelho. Devolva o aparelho ao centro de assistência autorizado mais próximo para exame, reparo ou ajuste.
- O uso de acessórios não recomendados pelo fabricante do aparelho pode causar ferimentos.
- Não use ao ar livre.
- Não deixe o cabo pendurado na borda da mesa ou balcão, nem toque em superfícies quentes.
- Não coloque perto ou sobre um queimador a gás ou elétrico ou dentro de um forno quente.
- Sempre conecte o plugue ao aparelho primeiro e depois conecte o cabo à tomada. Para desconectar, ajuste qualquer controle para "off" e remova o plugue da tomada.
- Não utilize o aparelho para qualquer outro fim que não o pretendido.
- Uma máquina de pipoca conectada a uma tomada elétrica não deve ser deixada sem vigilância.
- Muito cuidado deve ser tomado ao descarregar a pipoca. Sempre gire a unidade em um balcão para que o óleo quente residual ou qualquer líquido possível não cause queimaduras.
- Um cabo de alimentação curto deve ser fornecido para reduzir o risco de se envolver ou tropeçar em um cabo mais longo.
- Se estiver usando um cabo de alimentação ou cabo de extensão removível longo:
- A classificação elétrica marcada do cabo ou extensão deve ser pelo menos igual à classificação elétrica do aparelho.

- Se o aparelho estiver aterrado, o cabo de extensão deve ser um cabo aterrado de 3 fios.
- Todas as pausas solicitadas devem ser seguidas e devem durar pelo menos 10 minutos.
- Consulte a etiqueta de classificação para obter o tempo máximo de uso contínuo (5 min é o tempo máximo de uso).
- Este aparelho não foi projetado para operar usando um timer externo ou um sistema de controle remoto separado.
- Por motivos de segurança, um cabo de força danificado ou com defeito deve ser substituído apenas pelo centro de serviço.
- Este aparelho não se destina ao uso por pessoas (incluindo crianças) com habilidades físicas, sensoriais ou mentais reduzidas, ou falta de experiência e conhecimento, a menos que tenham recebido supervisão ou instruções sobre o uso do aparelho por uma pessoa responsável por Sua segurança. As crianças devem ser supervisionadas para garantir que não brinquem com o dispositivo.

LISTA DE PEÇAS

1. Tampa superior
2. Saída de milho
3. Corpo Principal
4. Interruptor



INSTRUÇÕES DE USO

- Coloque a pipoca em uma superfície nivelada.
- Antes da primeira utilização, é recomendável limpar a máquina e os acessórios com um pano úmido.
- Meça o milho usando a colher medidora fornecida. Uma medição completa por sessão é suficiente. Mais de uma medição completa pode sobrecarregar a pipoca e alterar a operação correta da máquina.
- Não é necessário pré-aquecer o aparelho.
- Não adicione outros ingredientes à máquina, como: óleo, manteiga, margarina, sal ou açúcar, pois isso poderá danificá-la.
- Despeje a pipoca na câmara de calor de alumínio através da entrada de milho.
- Coloque a colher medidora de volta no lugar dentro da tampa superior após cada uso.
- Coloque uma tigela grande embaixo do bico, tocando o corpo da máquina de pipoca. É importante que a pipoca seja ejetada através da bica para um recipiente e não seja redirecionada, bloqueada ou interferida com ela, pois a pipoca está quente e o contato prematuro pode causar um pequeno desconforto.

- Ligue a pipoca. Após alguns instantes, a ação contínua de pipoca alimentará automaticamente a pipoca da câmara de calor de alumínio através do bico até que todo o milho saia. Esse processo levará cerca de 3 minutos.
- Desligue a pipoca e remova o plugue da fonte de alimentação quando eles pararem.
- Se for necessária mais pipoca, remova a pipoca restante na câmara de calor de alumínio. Cuidado para não se queimar ao manusear a tampa superior, pois esta parte e o copo medidor estão muito quentes quando a pipoca está em operação.

NOTA: Aguarde aprox. 10 a 12 minutos antes de usar a pipoca novamente.

ATENÇÃO: Não adicione óleo. Use milho seco. Coloque a colher medidora em cima da tampa superior. Nunca coloque manteiga na câmara de calor de alumínio.

LIMPEZA E ARMAZENAGEM

- Antes de limpar, retire a ficha da corrente.
- Verifique se a pipoca esfriou completamente antes de limpar.
- Limpe as peças plásticas da máquina de pipoca com um pano úmido. Nunca use produtos abrasivos, pois podem danificar a máquina.
- A tampa superior e a colher medidora podem ser limpas com água morna e sabão.
- Quando a pipoca não estiver em uso, desconecte-a e guarde-a em um local seguro e seco, fora do alcance de crianças.



Em conformidade com as diretivas 2012/19 / UE e 2015/863 / UE sobre a restrição do uso de substâncias perigosas em equipamentos elétricos e eletrônicos, bem como a eliminação de resíduos, O símbolo com o rabinho do lixo cruzado mostrado na embalagem indica que o produto ao final de sua vida útil será coletado como lixo separado. Portanto, qualquer produto que tenha atingido o fim de sua vida útil deve ser entregue a centros especializados de eliminação de resíduos para coleta seletiva de equipamentos elétricos e eletrônicos, ou direchido ao varejista ao comprar equipamentos novos do mesmo, em um para uma base. A coleta seletiva apropriada para o comissionamento subsequente do equipamento enviado para reciclagem, tratamento e descarte de maneira ecológica ajuda a evitar possíveis efeitos negativos ao meio ambiente e na saúde e equilibra a reciclagem e utilização de os componentes que compõem o dispositivo. A eliminação adequada do produto pelo usuário implica a aplicação de sanções administrativas de acordo com as leis.

FRANÇAIS

Merçi d'avoir choisi notre machine à pop-corn. Avant d'utiliser cet appareil et pour assurer sa meilleure utilisation, veuillez lire attentivement les instructions.

Les mesures de sécurité énumérées ici réduisent le risque d'incendie, de choc électrique et de blessure si elles sont correctement suivies. Conservez le manuel dans un endroit sûr pour référence future, ainsi que la garantie, le reçu d'achat et la boîte. Le cas échéant, transmettez ces instructions au futur propriétaire de l'appareil. Suivez toujours les consignes de sécurité de base et les mesures de prévention des risques lorsque vous utilisez un appareil électrique. Le fabricant ne sera pas responsable des dommages résultant du non-respect par l'utilisateur de ces instructions.

INSTRUCTIONS DE SÉCURITÉ

Lorsque vous utilisez un appareil électrique, les précautions de sécurité de base suivantes doivent toujours être respectées.

- Lisez toutes les instructions.
- Ne touchez pas les surfaces chaudes. Utilisez des poignées ou des protecteurs.
- Pour vous protéger contre les chocs électriques, n'immergez pas le cordon, les fiches ou autres dans l'eau.
- Une surveillance étroite est nécessaire lorsque tout appareil est utilisé par ou à proximité d'enfants.
- Débranchez-le de la prise lorsqu'il n'est pas utilisé et avant le nettoyage. Laissez refroidir avant d'installer ou de retirer des pièces et avant de nettoyer l'appareil.
- N'utilisez aucun appareil dont le cordon ou la fiche est endommagé ou après un dysfonctionnement de l'appareil. Retournez l'appareil au centre de service agréé le plus proche pour examen, réparation ou réglage.
- L'utilisation d'accessoires non recommandés par le fabricant de l'appareil peut entraîner des blessures.
- Ne pas utiliser à l'extérieur.
- Ne laissez pas le cordon pendre sur le bord de la table ou du comptoir, ni toucher des surfaces chaudes.
- Ne pas placer à proximité ou sur un brûleur à gaz ou électrique, ou à l'intérieur d'un four chaud.
- Branchez toujours la fiche à l'appareil en premier, puis branchez le cordon dans la prise murale. Pour vous déconnecter, réglez n'importe quelle commande sur «off», puis retirez la fiche de la prise.
- N'utilisez pas l'appareil à d'autres fins que celles prévues.
- Une machine à pop-corn connectée à une prise électrique ne doit pas être laissée sans surveillance.
- Un grand soin doit être pris lors du déchargement du pop-corn. Faites toujours tourner l'unité sur un plan de travail afin que l'huile chaude résiduelle ou tout liquide éventuel ne provoque pas de brûlures.
- Un cordon d'alimentation court doit être fourni pour réduire le risque de s'em mêler ou de trébucher sur un cordon plus long.
- Si vous utilisez un long cordon d'alimentation amovible ou une rallonge:

- La puissance électrique marquée du cordon ou de la rallonge doit être au moins la même que la puissance électrique de l'appareil.
- Si l'appareil est mis à la terre, la rallonge doit être un cordon à 3 fils mis à la terre.
- Toutes les pauses demandées doivent être suivies et durer au moins 10 minutes.
- Veuillez vous référer à l'étiquette signalétique pour la durée maximale d'utilisation continue (5 min est la durée maximale d'utilisation).
- Cet appareil n'est pas conçu pour fonctionner avec une minuterie externe ou un système de télécommande séparé.
- Pour des raisons de sécurité, un câble d'alimentation endommagé ou défectueux ne doit être remplacé que par le centre de service.
- Cet appareil n'est pas destiné à être utilisé par des personnes (y compris des enfants) ayant des capacités physiques, sensorielles ou mentales réduites, ou un manque d'expérience et de connaissances, sauf si elles ont reçu une supervision ou des instructions sur l'utilisation de l'appareil par une personne responsable de votre sécurité, ta sécurité. Les enfants doivent être surveillés pour s'assurer qu'ils ne jouent pas avec l'appareil.

LISTE DES PIÈCES

1. Capuchon supérieur
2. Entrée de maïs
3. Corps principal
4. Commutateur



INSTRUCTIONS DE FONCTIONNEMENT

- Placez le pop-corn sur une surface plane.
- Avant la première utilisation, il est recommandé de nettoyer la machine et les accessoires avec un chiffon humide.
- Mesurez le maïs à l'aide de la cuillère-mesure fournie. Une mesure complète par séance suffit. Plus d'une mesure complète pourrait déborder le pop-corn et altérer le bon fonctionnement de la machine.
- Il n'est pas nécessaire de préchauffer l'appareil.
- N'ajoutez pas d'autres ingrédients à la machine tels que: de l'huile, du beurre, du beurre, de la margarine, du sel ou du sucre, car cela l'endommagerait.
- Versez le pop-corn dans la chambre de chauffe en aluminium par l'entrée de maïs.
- Remettez la cuillère doseuse en place à l'intérieur du capuchon supérieur après chaque utilisation.

- Placez un grand bol sous le bec en touchant le corps de la machine à pop-corn. Il est important que le pop-corn soit éjecté à travers le bec verseur dans un récipient et qu'il ne soit pas redirigé, bloqué ou autrement gêné, car le pop-corn est chaud et un contact prématuré peut provoquer un inconfort mineur.
- Allumez le pop-corn. Après quelques instants, l'action d'éclatement continue alimentera automatiquement le pop-corn de la chambre de chaleur en aluminium à travers la buse jusqu'à ce que tout le maïs sorte. Ce processus prendra environ 3 minutes.
- Éteignez le pop-corn et retirez la fiche de l'alimentation lorsqu'elle est arrêtée.
- Si plus de pop-corn est nécessaire, retirez le pop-corn restant dans la chambre de chauffe en aluminium. Veillez à ne pas vous brûler lorsque vous manipulez le capuchon supérieur, car cette partie et le verre doseur sont très chauds lorsque le pop-corn fonctionne.

REMARQUE: Veuillez attendre env. 10 à 12 minutes avant de réutiliser le pop-corn.

ATTENTION: N'ajoutez pas d'huile. Utilisez du maïs sec. Placez la cuillère-mesure sur le dessus du couvercle supérieur. Ne mettez jamais de beurre dans la chambre de chauffe en aluminium.

NETTOYAGE ET STOCKAGE

- Avant le nettoyage, débranchez la fiche du secteur.
- Assurez-vous que le pop-corn a complètement refroidi avant de le nettoyer.
- Nettoyez les pièces en plastique de la machine à pop-corn avec un chiffon humide. N'utilisez jamais de produits abrasifs car ils pourraient endommager la machine.
- Le couvercle supérieur et la cuillère-mesure peuvent être nettoyés avec de l'eau savonneuse tiède.
- Lorsque le pop-corn n'est pas utilisé, débranchez-le et conservez-le dans un endroit sûr et sec, hors de portée des enfants.



Conformément aux directives 2012/19/UE et 2015/243/UE sur la limitation de l'utilisation de substances dangereuses dans les équipements électriques et électroniques, ainsi que leur élimination des déchets. Le symbole avec la poubelle croisée indiqué sur l'emballage indique que le produit à la fin de sa durée de vie sera collecté en tant que déchet séparé. Par conséquent, tout produit ayant atteint la fin de sa durée de vie doit être livré dans des centres d'élimination des déchets appropriés pour la collecte sélective des déchets d'équipements électriques et électroniques, ou retourné au détaillant lors de l'achat de nouveaux équipements similaires, ou au seul pour une base. Une collecte séparée appropriée pour la mise en service ultérieure des équipements expédiés pour être recyclés, traités ou éliminés d'une manière respectueuse de l'environnement aide à prévenir les effets négatifs potentiels sur l'environnement et la santé et optimise le recyclage et la réutilisation des les composants qui composent l'appareil. L'élimination abusive du produit par l'utilisateur implique l'application de sanctions administratives conformément aux lois.

ITALIANO

Grazie per aver scelto il nostro produttore di popcorn. Prima di utilizzare questo apparecchio e per garantirne il miglior utilizzo, leggere attentamente le istruzioni.

Le misure di sicurezza elencate qui riducono il rischio di incendi, scosse elettriche e lesioni se seguite correttamente. Conservare il manuale in un luogo sicuro per riferimenti futuri, nonché la garanzia, la ricevuta di acquisto e la confezione. Se applicabile, passare queste istruzioni al futuro proprietario dell'apparecchio. Seguire sempre le istruzioni di sicurezza di base e le misure di prevenzione dei rischi quando si utilizza un apparecchio elettrico. Il produttore non sarà responsabile per eventuali danni derivanti dalla mancata osservanza da parte dell'utente delle presenti istruzioni.

ISTRUZIONI DI SICUREZZA

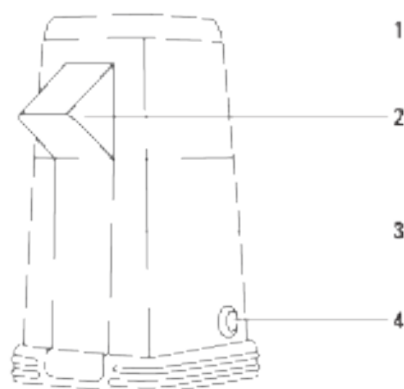
Quando si utilizza un apparecchio elettrico, è necessario osservare sempre le seguenti precauzioni di sicurezza di base.

- Leggi tutte le istruzioni
- Non toccare le superfici calde. Utilizzare maniglie o protezioni.
- Per proteggersi da scosse elettriche, non immergere il cavo, le spine o altri in acqua.
- È necessaria una stretta supervisione quando qualsiasi apparecchio viene utilizzato da o vicino a bambini.
- Scollegare dalla presa quando non viene utilizzato e prima di pulirlo. Lasciare raffreddare prima di mettere o togliere le parti e prima di pulire l'apparecchio.
- Non utilizzare alcun apparecchio con cavo o spina danneggiati o dopo un malfunzionamento dell'apparecchio. Restituire l'apparecchio al centro di assistenza autorizzato più vicino per esame, riparazione o regolazione.
- L'uso di accessori non raccomandati dal produttore dell'apparecchio può causare lesioni.
- Non usare all'aperto.
- Non lasciare che il cavo penda dal bordo del tavolo o del bancone o tocchi le superfici calde.
- Non posizionare vicino o sopra un bruciatore a gas o elettrico o all'interno di un forno caldo.
- Collegare sempre prima la spina all'apparecchio, quindi inserire il cavo nella presa a muro. Per disconnettersi, impostare qualsiasi controllo su "off", quindi rimuovere la spina dalla presa.
- Non utilizzare l'apparecchio per scopi diversi da quelli previsti.
- Una macchina per popcorn collegata a una presa elettrica non deve essere lasciata incustodita.
- Prestare molta attenzione quando si scaricano popcorn. Ruotare sempre l'unità su un contatore in modo che il residuo o eventuali liquidi non causino ustioni.
- È necessario fornire un cavo di alimentazione corto per ridurre il rischio di rimanere impigliati o inciampare in un cavo più lungo.
- Se si utilizza un cavo di alimentazione staccabile lungo o una prolunga:
- La valutazione elettrica contrassegnata del cavo o della prolunga deve essere almeno uguale alla valutazione elettrica dell'apparecchio.
- Se l'apparecchio è collegato a terra, la prolunga deve essere un cavo a 3 fili con messa a terra.
- Tutte le pause richieste devono essere seguite e devono durare almeno 10 minuti.

- Fare riferimento all'etichetta di classificazione per il tempo massimo di utilizzo continuo (5 min è il tempo massimo di utilizzo).
- Questo apparecchio non è progettato per funzionare con un timer esterno o un sistema di controllo remoto separato.
- Per motivi di sicurezza, un cavo di alimentazione danneggiato o difettoso deve essere sostituito solo dal centro di assistenza.
- Questo apparecchio non è destinato all'uso da parte di persone (compresi i bambini) con ridotte capacità fisiche, sensoriali o mentali o mancanza di esperienza e conoscenza, a meno che non abbiano ricevuto supervisione o istruzioni sull'uso dell'apparecchio da una persona responsabile la tua sicurezza. I bambini devono essere sorvegliati per assicurarsi che non giochino con il dispositivo.

ELENCO DELLE PARTI

1. Tappo superiore
2. Ingresso mais
3. Corpo principale
4. Interruttore



ISTRUZIONI PER L'USO

- Posizionare il popcorn su una superficie piana.
- Prima del primo utilizzo, si consiglia di pulire la macchina e gli accessori con un panno umido.
- Misura il mais usando il misurino in dotazione. È sufficiente una misurazione completa per sessione. Più di una misurazione completa potrebbe riempire eccessivamente il popcorn e alterare il corretto funzionamento della macchina.
- Non è necessario preriscaldare l'apparecchio.
- Non aggiungere altri ingredienti alla macchina come: olio, burro, margarina, sale o zucchero, poiché ciò potrebbe danneggiarlo.
- Versare il popcorn nella camera di calore in alluminio attraverso l'ingresso del mais.
- Riposizionare il misurino all'interno del tappo superiore dopo ogni utilizzo.
- Metti una grande ciotola sotto il beccuccio toccando il corpo del produttore di popcorn. È importante che il popcorn venga espulso attraverso il beccuccio in un contenitore e non venga reindirizzato, bloccato o altrimenti interferito, poiché il popcorn è caldo e il contatto prematuro può causare lievi fastidi.
- Accendi il popcorn. Dopo alcuni istanti, l'azione di scoppio continua alimenterà automaticamente il popcorn dalla camera di calore in alluminio attraverso l'ugello fino a quando tutto il mais fuoriesce. Questo processo richiederà circa 3 minuti.

- Spegnere i popcorn e rimuovere la spina dall'alimentazione quando si sono fermati.
- Se sono necessari più popcorn, rimuovere i popcorn rimanenti nella camera di calore in alluminio. Fare attenzione a non scottarsi quando si maneggia il tappo superiore, poiché questa parte e il misurino sono molto caldi quando il popcorn è in funzione.

NOTA: Si prega di attendere ca. 10-12 minuti prima di utilizzare nuovamente i popcorn.

AVVERTIMENTO: Non aggiungere olio. Usa mais secco. Posizionare il misurino sopra il coperchio superiore. Non mettere mai burro nella camera di calore in alluminio.

PULIZIA E CONSERVAZIONE

- Prima di pulire, rimuovere la spina dalla rete elettrica.
- Assicuratevi che i popcorn si siano completamente raffreddati prima di pulirli.
- Pulisci le parti in plastica del produttore di popcorn con un panno umido. Non utilizzare mai prodotti abrasivi in quanto potrebbero danneggiare la macchina.
- Il coperchio superiore e il misurino possono essere puliti con acqua calda e sapone.
- Quando il popcorn non viene utilizzato, scollegarlo e riportarlo in un luogo sicuro e asciutto, fuori dalla portata dei bambini.



In conformità con le direttive 2012/19 / UE e 2016/863 / UE sulla restrizione dell'uso di sostanze pericolose nelle apparecchiature elettriche ed elettroniche, nonché sul loro smaltimento dei rifiuti. Il simbolo con la pattiniera incrociata recitato sulla confezione indica che il prodotto al termine della sua vita utile verrà raccolto come rifiuto separato. Pertanto, questo prodotto che ha raggiunto la fine della sua vita utile deve essere consegnato a centri specializzati di smaltimento dei rifiuti per la raccolta selettiva di rifiuti di apparecchiature elettriche ed elettroniche o restituito al rivenditore al momento dell'acquisto di nuove apparecchiature simili, in alternativa per una tassa. Una corretta raccolta separata per le successive fasi in termini di apparecchiature spente per essere riciclate, trattate e smaltite in modo ecologico aiuta a prevenire potenziali effetti negativi sull'ambiente e sulla salute e ottimizza il riciclaggio e l'utilizzo di i componenti che compongono il dispositivo. Dall'iniziativa obbligatoria del prodotto da parte dell'utente implica l'applicazione di una nota amministrativa in conformità con la legge.

Vielen Dank, dass Sie sich für unseren Popcorn-Hersteller entschieden haben. Lesen Sie die Anweisungen sorgfältig durch, bevor Sie dieses Gerät verwenden und eine optimale Verwendung sicherstellen.

Die hier aufgeführten Sicherheitsmaßnahmen verringern das Risiko von Feuer, Stromschlag und Verletzungen, wenn sie ordnungsgemäß befolgt werden. Bewahren Sie das Handbuch sowie die Garantie, den Kaufbeleg und die Verpackung an einem sicheren Ort auf, damit Sie später darauf zurückgreifen können. Geben Sie diese Anweisungen gegebenenfalls an den zukünftigen Besitzer des Geräts weiter. Befolgen Sie bei der Verwendung eines Elektrogeräts immer die grundlegenden Sicherheitshinweise und Maßnahmen zur Risikoverhütung. Der Hersteller haftet nicht für Schäden, die durch die Nichtbeachtung dieser Anweisungen durch den Benutzer entstehen.

SICHERHEITSHINWEISE

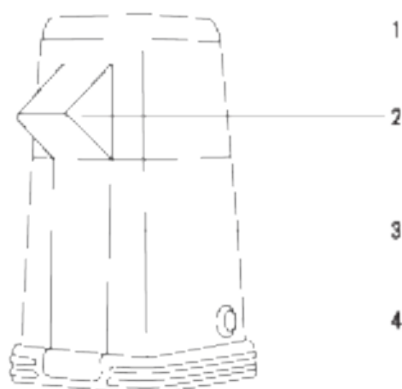
Bei der Verwendung von Elektrogeräten sollten immer die folgenden grundlegenden Sicherheitsvorkehrungen beachtet werden.

- Lies alle Anweisungen.
- Berühren Sie keine heißen Oberflächen. Verwenden Sie Griffe oder Protektoren.
- Tauchen Sie das Kabel, die Stecker oder andere zum Schutz vor Stromschlägen nicht in Wasser.
- Eine enge Überwachung ist erforderlich, wenn ein Gerät von oder in der Nähe von Kindern verwendet wird.
- Ziehen Sie den Stecker aus der Steckdose, wenn Sie ihn nicht verwenden und bevor Sie ihn reinigen. Lassen Sie es abkühlen, bevor Sie Teile an- oder abnehmen und das Gerät reinigen.
- Verwenden Sie kein Gerät mit einem beschädigten Kabel oder Stecker oder nach einer Fehlfunktion des Geräts. Senden Sie das Gerät zur Prüfung, Reparatur oder Einstellung an das nächstgelegene autorisierte Servicecenter zurück.
- Die Verwendung von Zubehör, das nicht vom Gerätehersteller empfohlen wird, kann zu Verletzungen führen.
- Nicht im Freien verwenden.
- Lassen Sie das Kabel nicht über die Tisch- oder Thekenkante hängen und berühren Sie keine heißen Oberflächen.
- Stellen Sie das Gerät nicht in der Nähe oder auf einem Gas- oder Elektrobrenner oder in einem heißen Ofen auf.
- Schließen Sie den Stecker immer zuerst an das Gerät an und stecken Sie dann das Kabel in die Steckdose. Stellen Sie zum Trennen die Steuerung auf „Aus“ und ziehen Sie den Stecker aus der Steckdose.
- Verwenden Sie das Gerät nicht für einen anderen als den vorgesehenen Zweck.
- Eine Popcornmaschine, die an eine Steckdose angeschlossen ist, darf nicht unbeaufsichtigt bleiben.
- Beim Entladen von Popcorn ist besondere Vorsicht geboten. Drehen Sie das Gerät immer auf einer Theke, damit kein heißes Öl oder eine mögliche Flüssigkeit Verbrennungen verursacht.
- Ein kurzes Netzkabel sollte mitgeliefert werden, um das Risiko zu verringern, dass es sich in einem längeren Kabel verfangt oder darüber stolpert.
- Wenn Sie ein langes abnehmbares Netzkabel oder Verlängerungskabel verwenden:

- Die gekennzeichnete elektrische Leistung des Kabels oder Verlängerungskabels muss mindestens der elektrischen Leistung des Geräts entsprechen.
- Wenn das Gerät geerdet ist, muss das Verlängerungskabel ein 3-adriges geerdetes Kabel sein.
- Alle angeforderten Pausen müssen befolgt werden und mindestens 10 Minuten dauern.
- Die maximale Dauer der kontinuierlichen Nutzung entnehmen Sie bitte dem Typenschild (5 Minuten ist die maximale Nutzungsdauer).
- Dieses Gerät ist nicht für den Betrieb mit einem externen Timer oder einer separaten Fernbedienung ausgelegt.
- Aus Sicherheitsgründen sollte ein beschädigtes oder defektes Netzkabel nur vom Servicecenter ausgetauscht werden.
- Dieses Gerät ist nicht für die Verwendung durch Personen (einschließlich Kinder) mit eingeschränkten körperlichen, sensorischen oder geistigen Fähigkeiten oder mangelnder Erfahrung und Wissen vorgesehen, es sei denn, sie haben von einer verantwortlichen Person Aufsicht oder Anweisungen zur Verwendung des Geräts erhalten, um ihre Sicherheit zu gewährleisten. Kinder müssen beaufsichtigt werden, um sicherzustellen, dass sie nicht mit dem Gerät spielen.

LISTE DER TEILE

1. Abdeckkappe
2. Maiseinlass
3. Hauptkörper
4. Schalter



BEDIENUNGSANLEITUNG

- Legen Sie das Popcorn auf eine ebene Fläche.
- Vor dem ersten Gebrauch wird empfohlen, die Maschine und das Zubehör mit einem feuchten Tuch zu reinigen.
- Messen Sie den Mais mit dem mitgelieferten Messlöffel. Eine vollständige Messung pro Sitzung ist ausreichend. Mehr als eine vollständige Messung kann das Popcorn überfüllen und den korrekten Betrieb der Maschine verändern.
- Das Gerät muss nicht vorgeheizt werden.
- Fügen Sie der Maschine keine anderen Zutaten wie Öl, Butter, Margarine, Salz oder Zucker hinzu, da dies die Maschine beschädigen kann.
- Gießen Sie das Popcorn durch den Maiseinlass in die Aluminiumheizkammer.
- Setzen Sie den Messlöffel nach jedem Gebrauch wieder in die obere Kappe ein.

- Stellen Sie eine große Schüssel unter den Auslauf und berühren Sie den Körper des Popcorn-Herstellers. Es ist wichtig, dass das Popcorn durch den Auslauf in einen Behälter ausgestoßen wird und nicht umgeleitet, blockiert oder auf andere Weise gestört wird, da das Popcorn heiß ist und vorzeitiger Kontakt zu geringfügigen Beschwerden führen kann.
- Schalten Sie das Popcorn ein. Nach einigen Augenblicken führt das kontinuierliche Knallen das Popcorn automatisch aus der Aluminium-Wärmekammer durch die Düse, bis der gesamte Mais herausspringt. Dieser Vorgang dauert ca. 3 Minuten.
- Schalten Sie das Popcorn aus und ziehen Sie den Stecker aus der Steckdose, wenn sie angehalten haben.
- Wenn mehr Popcorn benötigt wird, entfernen Sie das verbleibende Popcorn in der Aluminiumheizkammer. Achten Sie darauf, sich beim Umgang mit der oberen Kappe nicht zu verbrennen, da dieser Teil und der Messbecher während des Betriebs des Popcorns sehr heiß sind.

HINWEIS: Bitte warten Sie ca. 10 bis 12 Minuten vor der erneuten Verwendung des Popcorns.

WARNUNG: Fügen Sie kein Öl hinzu. Verwenden Sie trockenen Mais. Legen Sie den Messlöffel auf den oberen Deckel. Geben Sie niemals Butter in die Aluminium-Wärmekammer.

REINIGUNG UND LAGERUNG

- Ziehen Sie vor dem Reinigen den Stecker aus dem Netz.
- Stellen Sie sicher, dass das Popcorn vor dem Reinigen vollständig abgekühlt ist.
- Reinigen Sie die Kunststoffteile des Popcorn-Herstellers mit einem feuchten Tuch. Verwenden Sie niemals Schleifmittel, da diese die Maschine beschädigen können.
- Der obere Deckel und der Messlöffel können mit warmem Seifenwasser gereinigt werden.
- Wenn das Popcorn nicht verwendet wird, ziehen Sie den Netzstecker und bewahren Sie es an einem sicheren, trockenen Ort außerhalb der Reichweite von Kindern auf.



In Übereinstimmung mit den Richtlinien 2012/19 / EU und 2015/868 / EU über die Beschränkung der Verwendung gefährlicher Stoffe in elektrischen und elektronischen Geräten sowie durch Abfallkaskadierung. Das Symbol mit der gekreuzten Mülltonne auf der Verpackung zeigt an, dass das Produkt am Ende seiner Nutzungsdauer als separater Abfall gesammelt wird. Daher muss jeder Produkt, das das Ende seiner Nutzungsdauer erreicht hat, an spezialisierte Abfallkaskadierungszentren zur selektiven Sammlung von elektrischen und elektronischen Abfallgeräten geliefert oder beim Kauf ähnlicher neuer Geräte an den Einzelhändler zurückgegeben werden (3). Eine Beschriftung ist erforderlich, die die ordnungsgemäße getrennte Sammlung (3) die spätere Inbetriebnahme von Geräten, die zum umweltfreundlichen Recycling, zur Behandlung und Entsorgung verwendet werden, trägt dazu bei, mögliche negative Auswirkungen auf Umwelt und Gesundheit zu vermeiden und das Recycling und die Wiederverwendung zu optimieren (die Komponenten, aus denen das Gerät besteht). Die lebenszyklische Beschriftung des Produkts durch den Benutzer impliziert die Anwendung von Verwaltungsverfahren in Übereinstimmung mit den Gesetzen.

Bedankt voor het kiezen van onze popcornmaker. Lees de instructies zorgvuldig door voordat u dit apparaat gebruikt en om het optimaal te gebruiken.

De hier vermelde veiligheidsmaatregelen verminderen het risico op brand, elektrische schokken en letsel als ze op de juiste manier worden opgevolgd. Bewaar de handleiding op een veilige plaats voor toekomstige referentie, evenals de garantie, aankoopbon en doos. Geef deze instructies, indien van toepassing, door aan de toekomstige eigenaar van het apparaat. Volg altijd de basis veiligheidsinstructies en risicopreventie maatregelen bij het gebruik van een elektrisch apparaat. De fabrikant is niet verantwoordelijk voor enige schade als gevolg van het niet naleven van deze instructies door de gebruiker.

BEVEILIGINGSINSTRUCTIES

Bij het gebruik van een elektrisch apparaat moeten altijd de volgende elementaire veiligheidsmaatregelen in acht worden genomen.

- Lees alle instructies.
- Raak geen hete oppervlakken aan. Gebruik handvatten of beschermers.
- Dompel het snoer, de stekkers of andere voorwerpen niet onder in water ter bescherming tegen elektrische schokken.
- Nauw toezicht is noodzakelijk wanneer een apparaat wordt gebruikt door of in de buurt van kinderen.
- Haal de stekker uit het stopcontact wanneer niet in gebruik en voor het schoonmaken. Laat afkoelen voordat u onderdelen aanbrengt of verwijdert en voordat u het apparaat schoonmaakt.
- Gebruik geen apparaat met een beschadigd snoer of stekker of na een storing in het apparaat. Breng het apparaat terug naar het dichtstbijzijnde erkende servicecentrum voor onderzoek, reparatie of afstelling.
- Het gebruik van accessoires die niet door de fabrikant van het apparaat worden aanbevolen, kan letsel veroorzaken.
- Niet buitenshuis gebruiken.
- Laat het snoer niet over de rand van de tafel of het aanrecht hangen of hete oppervlakken aanraken.
- Plaats het niet in de buurt van of op een gas- of elektrische brander of in een hete oven.
- Sluit altijd eerst de stekker aan op het apparaat en steek dan de stekker in het stopcontact. Om de verbinding te verbreken, zet u de bediening op "uit" en haalt u vervolgens de stekker uit het stopcontact.
- Gebruik het apparaat niet voor andere doeleinden dan bedoeld.
- Een popcornmachine die is aangesloten op een stopcontact mag niet zonder toezicht worden achtergelaten.
- Wees voorzichtig bij het lossen van popcorn. Draai het apparaat altijd op een aanrecht zodat er geen hete olie of andere vloeistof in kan komen die brandwonden veroorzaakt.
- Er moet een kort netsnoer worden meegeleverd om het risico te verminderen dat u verstrikt raakt in of struikelt over een langer snoer.
- Bij gebruik van een lange afneembare voedingskabel of verlengsnoer:
- De gemarkeerde elektrische classificatie van het snoer of verlengsnoer moet ten minste gelijk zijn aan de elektrische classificatie van het apparaat.
- Als het apparaat geaard is, moet het verlengsnoer een driedraads geaard snoer zijn.

- Alle gevraagde pauzes moeten worden gevolgd en moeten minimaal 10 minuten duren.
- Raadpleeg het classificatielabel voor de maximale continue gebruikstijd (5 min is de maximale gebruikstijd).
- Dit apparaat is niet ontworpen om te werken met een externe timer of een apart afstandsbedieningssysteem.
- Om veiligheidsredenen mag een beschadigde of defecte stroomkabel alleen worden vervangen door het servicecentrum.
- Dit apparaat is niet bedoeld voor gebruik door personen (inclusief kinderen) met verminderde fysieke, sensorische of mentale vermogens, of gebrek aan ervaring en kennis, tenzij ze onder toezicht staan of instructies hebben gekregen over het gebruik van het apparaat door een persoon die verantwoordelijk is voor je veiligheid. Kinderen moeten onder toezicht staan om ervoor te zorgen dat ze niet met het apparaat spelen.

LIJST MET ONDERDELEN

1. Bovenkap
2. Maïsinlaat
3. Hoofdonderdeel
4. Schakelaar



INSTRUCTIES VOOR HET GEBRUIK

- Plaats de popcorn op een vlak oppervlak.
- Voor het eerste gebruik wordt aanbevolen om de machine en accessoires schoon te maken met een vochtige doek.
- Meet de maïs af met de meegeleverde maatlepel. Een volledige meting per sessie is voldoende. Meer dan één volledige meting kan de popcorn te vol doen en de correcte werking van de machine veranderen.
- Het is niet nodig om het apparaat voor te verwarmen.
- Voeg geen andere ingrediënten toe aan de machine zoals: olie, boter, margarine, zout of suiker, dit zal de machine beschadigen.
- Giet de popcorn via de maïsinlaat in de aluminium warmtekamer.
- Plaats de maatlepel na elk gebruik terug in de bovenste dop.
- Plaats een grote kom onder de tuit die het lichaam van de popcornmaker raakt. Het is belangrijk dat de popcorn door de tuit in een container wordt uitgeworpen en niet wordt omgeleid, geblokkeerd of anderszins wordt verstoord, omdat de popcorn heet is en voortijdig contact licht ongemak kan veroorzaken.
- Zet de popcorn aan. Na enkele ogenblikken zal de continue ploppactie de popcorn automatisch vanuit de aluminium warmtekamer door het mondstuk voeren totdat alle maïs eruit springt. Dit proces duurt ongeveer 3 minuten.

- Schakel de popcorn uit en haal de stekker uit het stopcontact als ze zijn gestopt.
- Als er meer popcorn nodig is, verwijder dan de reterende popcorn in de aluminium warmtekamer. Pas op dat u zich niet verbrandt wanneer u de bovenkap vastpakt, aangezien dit onderdeel en de maatbeker erg heet zijn wanneer de popcorn in werking is.

NOTTIE: Wacht ongeveer 10 tot 12 minuten voordat u de popcorn opnieuw gebruikt.

WAARSCHUWING: Voeg geen olie toe. Gebruik droge mals. Plaats de maatlepel bovenop het bovendeksel. Doe nooit boter in de aluminium warmtekamer.

REINIGING EN OPSLAG

- Haal voor het reinigen de stekker uit het stopcontact.
- Zorg ervoor dat de popcorn volledig is afgekoeld voordat je hem schoonmaakt.
- Maak de plastic onderdelen van de popcornmachine schoon met een vochtige doek. Gebruik nooit schurende producten omdat deze de machine kunnen beschadigen.
- Het bovendeksel en de maatlepel kunnen worden schoongemaakt met warm zeepsop.
- Haal de stekker uit het stopcontact als de popcorn niet wordt gebruikt en bewaar deze op een veilige, droge plaats, buiten het bereik van kinderen.

In overeenstemming met de richtlijn(en) 2012/19 / EU en 2015/863 / EU betreffende de beperking van het gebruik van gevaarlijke stoffen in elektrische en elektronische apparatuur, vanaf hun afvoerwijzing. Het symbool met de gekruiste vuilnisbak op de verpakking geeft aan dat het product aan het einde van zijn levensduur als goedgedien afval wordt ingescheiden. Dit moet elk product dat het einde van zijn levensduur heeft bereikt, worden afgevoerd bij gespecialiseerde afvalverwijderingscentra voor de selectieve inzameling van afgedankte elektrische en elektronische apparatuur, of bij de aankoop van soortgelijke nieuwe apparatuur in één keer aan de detailhandelaar worden geretourneerd, voor zijn keuze. Een juiste geschieden inzameling voor betere afvalverwijdering van apparatuur die wordt verzameld om te worden gerecycled, bijbehelend aan op milieuvriendelijke wijze afgevoerd, helpt mogelijke negatieve effecten op het milieu en de gezondheid te voorkomen en optima levert recycling en terugdrift van de componenten waaruit het apparaat bestaat. De omschrijving en afbeelding van het product door de gebruiker impliceert de toepassing van administratieve aandelen in overeenstemming met de wetten.



Dziękujemy za wybranie naszego producenta popcornu. Przed użyciem tego urządzenia i aby zapewnić jego jak najlepsze wykorzystanie, należy uważnie przeczytać instrukcję.

Wymienione tutaj środki bezpieczeństwa zmniejszają ryzyko pożaru, porażenia prądem i obrażeń, jeśli są odpowiednio przestrzegane. Przechowuj instrukcję w bezpiecznym miejscu do wykorzystania w przyszłości, a także gwarancji, dowodu zakupu i pudełka. W razie potrzeby przekaż te instrukcje przyszłemu właścicielowi urządzenia. Podczas korzystania z urządzenia elektrycznego należy zawsze przestrzegać podstawowych instrukcji bezpieczeństwa i środków zapobiegania ryzyku. Producent nie ponosi odpowiedzialności za jakiegokolwiek szkody wynikające z nieprzestrzegania przez użytkownika Instrukcji.

INSTRUKCJE BEZPIECZEŃSTWA

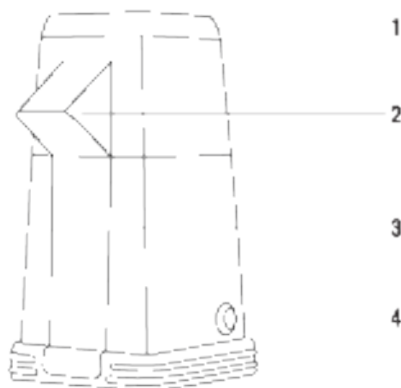
Podczas korzystania z dowolnego urządzenia elektrycznego należy zawsze przestrzegać następujących podstawowych zasad bezpieczeństwa.

- Przeczytaj wszystkie instrukcje.
- Nie dotykaj gorących powierzchni. Używaj uchwytów lub ochraniaaczy.
- Aby uchronić się przed porażeniem prądem, nie zanurzaj przewodu, wtyczek ani innych elementów w wodzie.
- Konieczny jest ścisły nadzór, gdy jakiegokolwiek urządzenie jest używane przez dzieci lub w ich pobliżu.
- Wyjmij wtyczkę z gniazdka, gdy nie jest używana i przed czyszczeniem. Pozostawić do ostygnięcia przed założeniem lub zdjęciem części oraz przed czyszczeniem urządzenia.
- Nie używaj żadnego urządzenia z uszkodzonym przewodem lub wtyczką lub po awarii urządzenia. Zwróć urządzenie do najbliższego autoryzowanego centrum serwisowego w celu sprawdzenia, naprawy lub regulacji.
- Korzystanie z akcesoriów niezalecanych przez producenta urządzenia może spowodować obrażenia.
- Nie używaj na zewnątrz.
- Nie pozwól, aby przewód zwisał nad krawędzią stołu lub blatu ani nie dotykał gorących powierzchni.
- Nie umieszczaj w pobliżu palnika gazowego lub elektrycznego lub wewnątrz gorącego piekarnika.
- Zawsze najpierw podłącz wtyczkę do urządzenia, a następnie wtyczkę do gniazdka elektrycznego. Aby odłączyć, ustaw dowolne sterowanie na „wyłączone”, a następnie wyjmij wtyczkę z gniazdka.
- Nie używaj urządzenia do celów innych niż zamierzone.
- Maszyny do popcornu podłączonej do gniazdka elektrycznego nie należy pozostawiać bez nadzoru.
- Podczas rozładowywania popcornu należy zachować szczególną ostrożność. Zawsze obracaj urządzenie na boki, aby resztki gorącego oleju lub ewentualnej cieczy nie spowodowały poparzeń.
- Należy przewidzieć krótki przewód zasilający, aby zmniejszyć ryzyko zaplątania się lub potknięcia o dłuższy przewód.
- Jeśli używasz długiego odłączanego przewodu zasilającego lub przedłużacza:
- Oznaczone napięcie elektryczne przewodu lub przedłużacza musi być co najmniej takie samo jak napięcie elektryczne urządzenia.

- Jeśli urządzenie jest uziemione, przedłużacz musi być 3-żyłowym uziemionym przewodem.
- Wszystkie wymagane przerwy muszą być przestrzegane i muszą trwać co najmniej 10 minut.
- Maksymalny czas ciągłego użytkowania znajduje się na tabliczce znamionowej (maksymalny czas użytkowania to 5 min).
- To urządzenie nie jest przystosowane do działania z wykorzystaniem zewnętrznego timera lub oddzielnego systemu zdalnego sterowania.
- Ze względów bezpieczeństwa uszkodzony lub uszkodzony kabel zasilający powinien wymieniać wyłącznie centrum serwisowe.
- To urządzenie nie jest przeznaczone do użytku przez osoby (w tym dzieci) o ograniczonych zdolnościach fizycznych, sensorycznych lub umysłowych lub bez doświadczenia i wiedzy, chyba że otrzymały one nadzór lub instrukcje dotyczące użytkowania urządzenia przez osobę odpowiedzialną za Twoje bezpieczeństwo. Dzieci należy pilnować, aby nie bawiły się urządzeniem.

LISTA CZĘŚCI

1. Górną czapkę
2. Miarka
3. Włot kukurydzy
4. Główny korpus



INSTRUKCJE UŻYWANIA

- Połóż popcorn na płaskiej powierzchni.
- Przed pierwszym użyciem zaleca się wyczyścić maszynę i akcesoria wilgotną ściereczką.
- Zmierz kukurydzę za pomocą dostarczonej miarki. Wystarczy jeden pełny pomiar na sesję. Więcej niż jeden pełny pomiar może przepętnić popcorn i zmienić prawidłowe działanie urządzenia.
- Nie trzeba podgrzewać urządzenia.
- Nie dodawaj do urządzenia żadnych innych składników, takich jak: olej, masło, masło, margaryna, sól lub cukier, ponieważ spowoduje to jego uszkodzenie.
- Wlej popcorn do aluminiowej komory grzewczej przez włot kukurydzy.
- Po każdym użyciu włóż miarkę z powrotem na miejsce w górnej pokrywie.

- Umieść dużą miskę pod dziobkiem, dotykając korpusu ekspresu do popcornu. Ważne jest, aby popcorn był wyrzucany przez dzióbek do pojemnika i nie był przekierowywany, blokowany ani w żaden inny sposób zakłócany, ponieważ popcorn jest gorący, a przedwczesny kontakt może powodować niewielki dyskomfort.
- Włącz popcorn. Po kilku chwilach ciągłe popping automatycznie doprowadzi popcorn z aluminiowej komory grzewczej przez dyszę, aż cała kukurydza wyskoczy. Ten proces zajmie około 3 minut.
- Wyłącz popcorn i wyjmij wtyczkę z gniazdka, gdy się zatrzymają.
- Jeśli potrzeba więcej popcornu, usuń pozostały popcorn z aluminiowej komory grzewczej. Uważaj, aby nie poparzyć się podczas obchodzenia się z górną pokrywką, ponieważ ta część i miarka są bardzo gorące podczas działania popcornu.

UWAGA: Poczekał ok. 10 do 12 minut przed ponownym użyciem popcornu.

OSTRZEŻENIE: Nie dodawać oleju. Użyj suchej kukurydzy. Umieść tyżkę miarową na górnej pokrywie. Nigdy nie wkładaj masła do aluminiowej komory grzewczej.

———— CZYSZCZENIE I PRZECHOWYWANIE ————

- Przed czyszczeniem wyjmij wtyczkę z gniazdka.
- Przed czyszczeniem upewnij się, że popcorn całkowicie ostygł.
- Wyczyść plastikowe części ekspresu do popcornu wilgotną szmatką. Nigdy nie używaj produktów ściernych, ponieważ mogą one uszkodzić maszynę.
- Górną pokrywę i miarkę można czyścić ciepłą wodą z mydłem.
- Gdy popcorn nie jest używany, odłącz go i przechowuj w bezpiecznym, suchym miejscu, niedostępnym dla dzieci.



Zgodnie z dyrektywami 2012/18 / UE i 2015/369 / UE w sprawie ograniczenia stosowania niebezpiecznych substancji w sprzęcie elektrycznym i elektronicznym, w celu ich oszczędzenia. Symbol z przekreślonym pojemnikiem na śmieci pokazuje na opakowaniu oznacza, że produkt po zakończeniu użytkowania będzie zliczony jako osobny odpad. Dlatego każdy produkt, który osiągnął koniec okresu użytkowania, musi zostać dostarczony do wyspecjalizowanych centrów usuwania odpadów w celu selektywnej zbiórki zużytego sprzętu elektrycznego i elektronicznego lub oddany do spracielnicy przy zakupie podobnego nowego sprzętu, w jednym zle jedną bez. Właściciel selektywne zbiórki w celu późniejszego uruchomienia sprzętu przeznaczanego do recyklingu, obróbki i utylizacji w sposób przyjazny dla środowiska pomaga zapobiegać potencjalnym negatywnym skutkom dla środowiska i zdrowia oraz optymalizuje recyklingi ponowne użycie elementów składających się na urządzenie. Nawleściwe usunięcie produktu przez użytkownika oznacza naruszenie zasady administracyjnych zgodnie z prawem.

CREATE