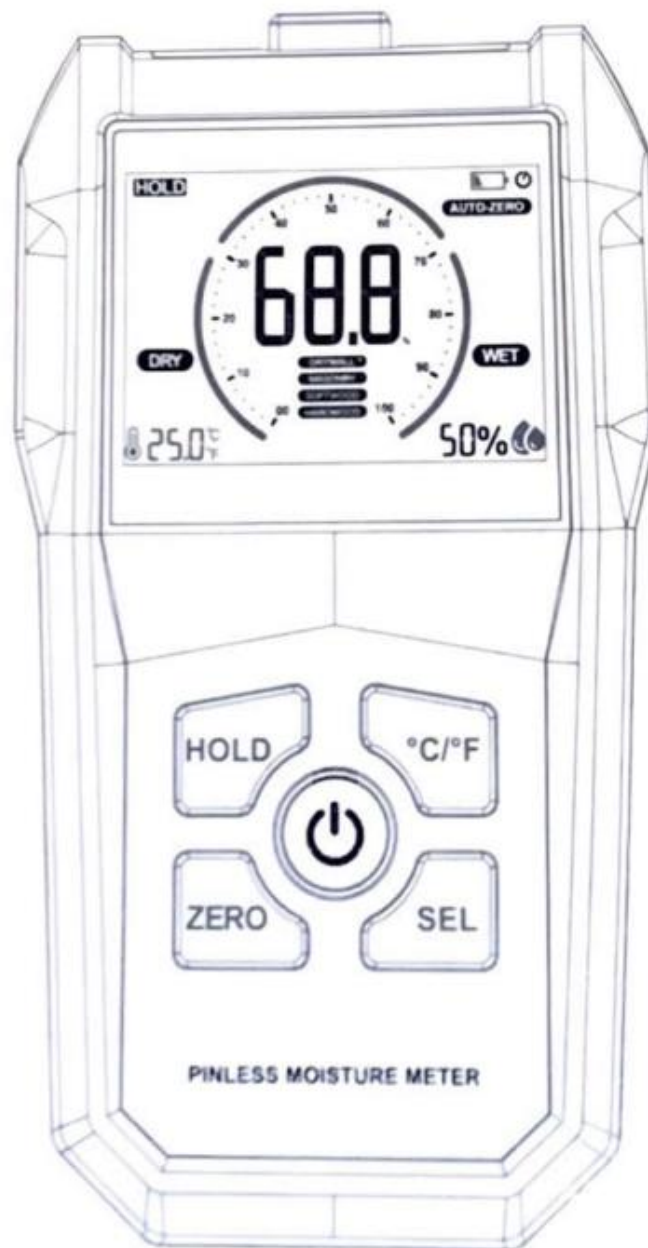


Gebruikershandleiding

MESTEK niet-invasieve inductieve vochtmeter



Lees deze gebruikershandleiding zorgvuldig door voordat u dit product gebruikt en bewaar deze goed voor toekomstig gebruik

Overzicht

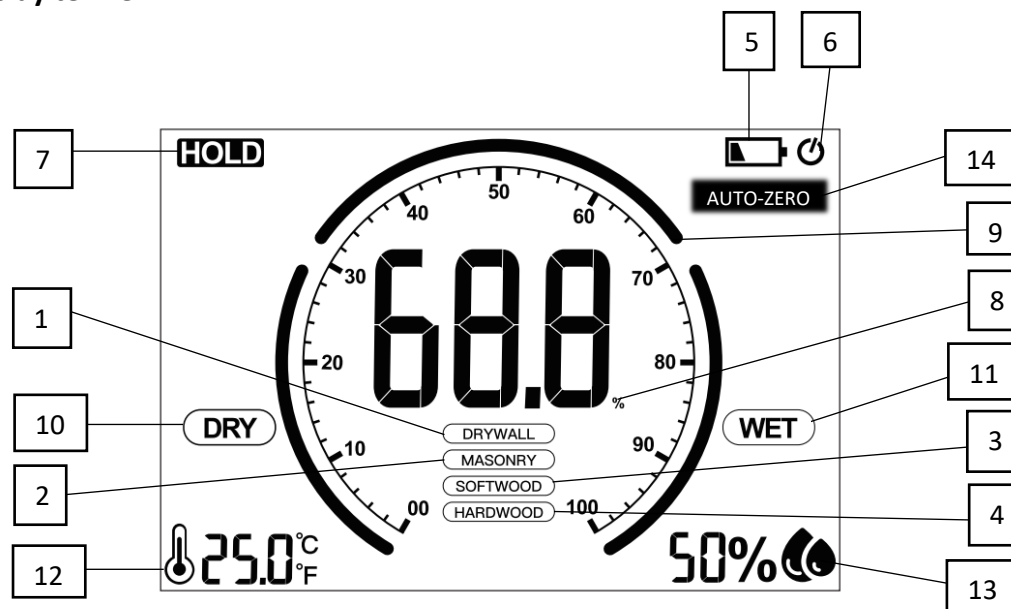
De niet-invasieve inductieve vochtmeter meet voornamelijk het vochtgehalte via de sensor aan de achterkant, en test verschillende materialen door hoogfrequente elektromagnetische golfsignalen naar de gemeten materialen uit te zenden en weer te ontvangen.

Dit product bevat een kleurendisplay met eenvoudige bediening, hoge meetsnelheid, hoge precisie en een breed bereik. De weergegeven waarde is een gemiddelde waarde van het vochtgehalte in het gemeten gebied.

Het detectiegebied is 40mm (lengte) x 40mm (breedte) x 20mm (diepte). De uitgezonden elektromagnetische golf kan doordringen tot een maximale diepte van 20mm.

Het is belangrijk dat het te meten object groter is dan 40mm x 40mm, en dikker is dan 20mm.

LCD display termen



1 = gipsplaat modus

3 = naaldhout modus

5 = batterij bijna leeg ()

7 = 'vasthouden' symbool (HOLD)

9 = analoge weergave ()

11 = vochtig (WET)

13 = luchtvochtigheid ()

2 = metselwerk modus

4 = hardhout modus

6 = automatisch uitschakelsymbool ()

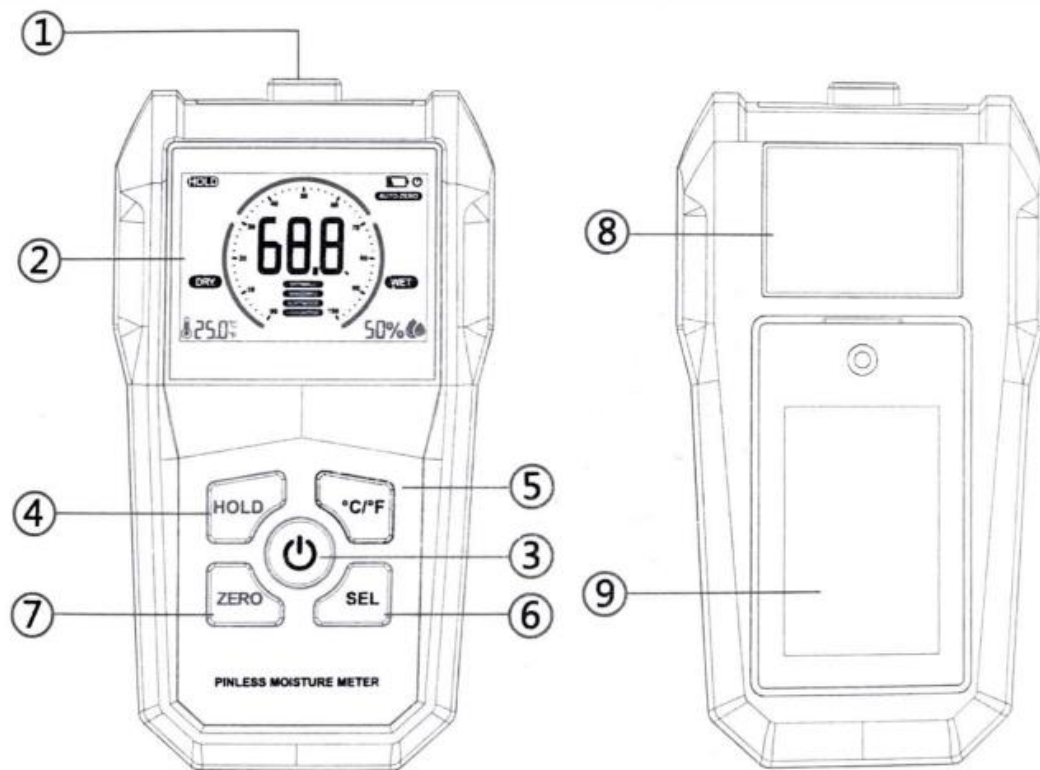
8 = vochtwaarde (%)

10 = droog (DRY)

12 = omgevingstemperatuur ()

14 = op nul zetten (AUTO-ZERO)

Product eigenschappen




- 1 = temperatuur- en vochtigheidsdetectiegebied
- 2 = LCD-kleurenscherm
- 3 = aan/ uit knop
- 4 = 'gegevens vasthouden' knop
- 5 = switchen tussen °C en °F
- 6 = selectieknop meetmateriaal (SEL)
- 7 = 'reset' knop (zero)
- 8 = vocht test sensor
- 9 = batterij huls

Functies

1. Digitale en analoge weergave op het LCD-kleurenscherm.
2. HOLD vergrendelt de gemeten waarde.
3. Automatische kalibratie.
4. Indicator die aangeeft als de batterij bijna leeg is.
5. De vochtmeter schakelt automatisch uit na 10 minuten zonder enige handeling.
6. De vochtmeter meet ook de omgevingstemperatuur en de luchtvochtigheid.
7. Waarschuwingsfunctie voor nat en droog.
8. Test de vochtigheid van vier verschillende materialen (gipsplaat, metselwerk, naaldhout en hardhout).
9. De vochtmeter geeft een alarm als de gemeten waarde buiten bereik ligt.

Gebruiksaanwijzing

1. Druk op de aan/ uit knop () om de vochtmeter aan te zetten, de meter gaat gelijk naar de meetstatus.
2. Druk op de SEL knop om het te meten materiaal te selecteren.
3. Plaats de vochtmeter tijdens het meten tegen het vlakke oppervlak van het te meten object, zodat het te meten materiaal aan de sensor kan worden bevestigd.
4. Als het vochtgehalte het meetbereik overschrijdt, geeft de zoemer een alarm.
 - A. Bij gipsplaat en metselwerk geeft de vochtmeter een alarm als de waarde hoger dan 70% is.
 - B. Bij naaldhout en hardhout geeft de vochtmeter een waarschuwing als de waarde hoger is dan 20%.
5. Druk op de knop HOLD om de huidige waarde te vergrendelen en druk nogmaals op HOLD om de waarde weer te ontgrendelen.
6. Druk op de temperatuursknop (°C/°F) om te switchen tussen Celsius en Fahrenheit.
7. Als er 10 minuten lang geen handeling wordt verricht op de vochtmeter, schakelt deze automatisch uit.
8. Druk op de ZERO knop om het 0-punt te kalibreren, dit 0-punt wordt berekend op basis van de huidige omgevingsvochtigheid van het te meten object.

Onderhoud

1. Houd de vochtmeter uit de buurt van hoge temperaturen, vochtigheid, bijtende gassen of voorwerpen.
2. Laat de vochtmeter niet vallen en stoot er nergens mee tegenaan.
3. Als er vlekken of stof op het oppervalk zit, maak het dan schoon met een natte spons of zachte doek.
4. Verwijder de batterij voor langdurige opslag om te voorkomen dat deze gaat lekken.
5. Het is verstandig om de meter niet te demonteren om storingen te voorkomen.

Technische specificaties

Product naam	Niet-destructieve inductiehygrometer
Meetbereik	Naaldhout: 0%-55%, hardhout: 0%-35% De vochtmetingen van gipsplaat en metselwerk zijn relatieve waarden.
Meetnauwkeurigheid	Naaldhout, hardhout: $\pm 4\%$
Maximaal te meten diepte	20mm
Automatische uitschakeling	Na 10 minuten
Batterij	Ja
Stroomverbruik	20mA
Werkings temperatuur	0-40°C, 32-104°F
Werkingsvochtigheid	0%-70%RH
Opslag omgeving	-10-50°C, 14-122°F (5%-95%RH)
Afmetingen	132x73x33mm
Gewicht	Ongeveer 150 gram (zonder batterij)