

**GB: WARNING!** Not suitable for children under 3 years due to small parts, choking hazard. Remove all packaging before giving this item to your child. The colors may differ from the picture on the packaging. Keep all information relating to this product for future reference.

**NL: WAARSCHUWING!** Niet geschikt voor kinderen jonger dan 3 jaar wegens kleine onderdelen, verstikkingsgevaar. Verwijder eerst alle verpakkingsmaterialen voor je het speelgoed aan je kind geeft. De kleuren kunnen afwijken van de afbeelding op de verpakking. Bewaar alle informatie betreffende dit product voor eventuele verwijzingen.

**DE: ACHTUNG!** Nicht geeignet für Kinder unter 3 Jahren wegen Kleinteile, Erstickengefahr. Entfernen Sie zunächst alle Verpackungsmaterialien bevor das Spielzeug dem Kind gegeben wird. Die Farben können von der Abbildung auf der Verpackung abweichen. Diese Daten bitte Aufbewahren für evtl. weitere Korrespondenz.

**FR: ATTENTION!** Ne convient pas aux enfants moins de 3 ans à cause des pièces petites, risque d'asphyxie. Avant de confier le jouet à l'enfant il faut enlever l'emballage. Les couleurs peuvent dévier l'image sur l'emballage. Il faut conserver l'information du produit.

**SK: UPOZORNENIE!** Nevhodné pre deti do 3 roky. Malé časti. Nebezpečenstvo zadusenia. Predajte si a uchovajte pre korešpondenciu.

**GB: WARNING!**

To replace batteries. Make sure product is in OFF position. Unscrew the battery cover. Batteries are to be inserted with the correct polarity. Do not mix old and new batteries. Do not mix alkaline, standard (carbon-zinc), or rechargeable batteries (nickel-cadmium). Only batteries of the same or equivalent type as recommended are to be used. Slide the battery cover back and secure with the screw. Non-rechargeable batteries are not to be recharged. Exhausted batteries are to be removed from the toy and disposed of properly. Please remove batteries if not in use for an extended period. The supply terminals are not to be short-circuited. Do not dispose of this product in fire, batteries may explode or leak. **ATTENTION:** Batteries included for demonstration purposes only and should be replaced immediately after purchase. Battery insertion must be done by an adult.

**NL: WAARSCHUWING!**

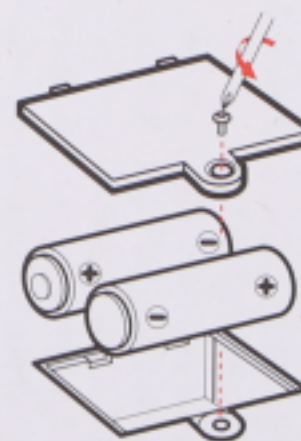
Batterijen vervangen: Zorg ervoor dat het artikel UIT staat. Schreef de deksel van het batterij vak. Batterijen moeten worden geplaatst met de juiste polariteit. Niet-geen gebruikte batterijen of verschillende batterijen van diverse merken/types (bijvoorbeeld Alkaline en standaard). Schreef de deksel van het batterij vak dicht. Niet oplaadbare batterijen moeten niet worden opgeladen. Verwijder altijd lege (of uitgeputte) batterijen uit het product. Gooi gebruikte batterijen niet bij het afval maar breng ze naar een verzamelplaats. Verwijder de batterijen uit het product als het langere tijd niet wordt gebruikt. De positieve (+) en de negatieve (-) polen mogen niet worden kortgesloten. Gooit dit product niet in het vuur, batterijen kunnen ontploffen of lekken. **LET OP:** Batterijen inbegrepen zijn alleen ter demonstratie en moeten onmiddellijk na aankoop worden vervangen. Het vervangen van de batterijen moet altijd gedaan worden door een volwassene.

**DE: WARNUNG!**

Batteriewechsel: Stellen Sie sicher, das Produkt ist auf Position OFF. Öffnen Sie die Klappel für das Batteriefach. Setzen Sie die Batterien vorschriftsmäßig und mit der richtigen Polarität ein. Mischen Sie keine neuen und gebrauchten Batterien oder verschiedene Batterietypen (z.B. Alkaline und Standard Batterien). Schreiben Sie die Klappe des Batteriefachs zurück und sichern Sie es mit der dafür vorgesehenen Schraube. Nicht wiederaufladbare Batterien dürfen nicht aufgeladen werden. Entsaugen Sie leere Batterien ordnungsgemäß in die dafür vorgesehenen Behälter. Leeren Sie das Batteriefach vor längerer Lagerung des Produktes. Es dürfen nur Batterien des gleichen Typs, wie angegeben, benutzt werden. Die positiven (+) und negativen (-) Polen sollte nicht kurzgeschlossen werden. Dieses Produkt nicht ins Feuer werfen, die Batterien können explodieren oder auslaufen. **ACHTUNG!** Die mitgelieferten Batterien dienen nur zu Vorführzwecken und sollten schnellstmöglich nach dem Kauf entfernt werden. Das Einsetzen der Batterien muß von einem Erwachsenen ausgeführt werden.

**FR: ATTENTION!**

Pour remplacer les piles: Assurez-vous que le produit est sur OFF. Vissez l'abattant du compartiment des batteries. Mettez les batteries. Piles doivent être insérées avec la polarité correcte. Ne pas mélanger batteries et fixes avec la vis. N'essayez pas de recharger des piles non rechargeables. Toujours enlever les piles épuisées ou mortes du produit. Ne jetez pas les piles usagées dans les déchets mais amenez-les à un point de collecte. Retirez les piles de l'appareil si elle est inutilisée pendant de longues périodes de temps. Seules les batteries des types identiques ou équivalents que recommandés doivent être utilisés. Les contacts positif (+) et négatif (-) ne doivent pas être court-circuités. Jeter ce produit n'est pas dans le feu, batteries peuvent exploser ou couler. **ATTENTION!** Piles incluses sont uniquement à des fins de démonstration et doit être remplacés immédiatement après l'achat. Remplacement de la batteries devrait toujours être faite par un adulte.

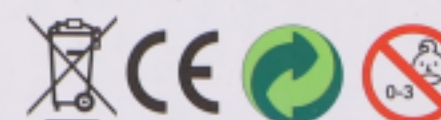


**Manufactured by:**  
Kelly Toys Co., Ltd / Xiping Industrial Area /  
Lianxia, Chenghai, Shantou / Guangdong,  
China.

**Importer:**  
Otto Simon B.V.  
Schuilenburglaan 1,  
7604 BJ Almelo, Netherlands.

**OTTOSIMON**

www.ottosimon.nl  
©Otto Simon B.V. 2019  
All rights reserved



Otto Simon Item number: 473-2005  
Supplier Item number: XG2-S  
Batch Code: 10-1901645



Made in China