



Infraroodverwarming
(Wand-& Plafondverwarming)



(MODEL: THC-12D THC-18D THC-24D THC-30D)



(MODEL: THB-10D THB-15D THB-22D THB-32D)

(Gelieve de instructies te lezen voor je het product in gebruik neemt.)
(De afbeelding dient louter als referentie, het product kan hiervan afwijken.)



Menenstraat 459-465, 8560 Wevelgem, België

www.infralia.com

VOOR DE EERSTE INGEBRUIKNAME

Lees en volg alle instructies in deze 'HANDLEIDING EN ONDERHOUDSGIDS', zelfs als je vertrouwd voelt met het product. Bewaar de handleiding als naslag voor toekomstig gebruik.

Noteer gemakshalve het volledige modelnummer (je vindt dit op de productfiche) en de datum waarop je het product hebt gekocht en bewaar ze samen met het aankoopbewijs en de garantie- en service-informatie, voor het geval je een beroep op de garantie moet doen.

Opmerking: de classificatie van het product die op de productfiche vermeld staat, is gebaseerd op specifieke belastingstests. Normaal gebruik of het gebruik van andere aanbevolen hulpstukken, kunnen andere resultaten opleveren.

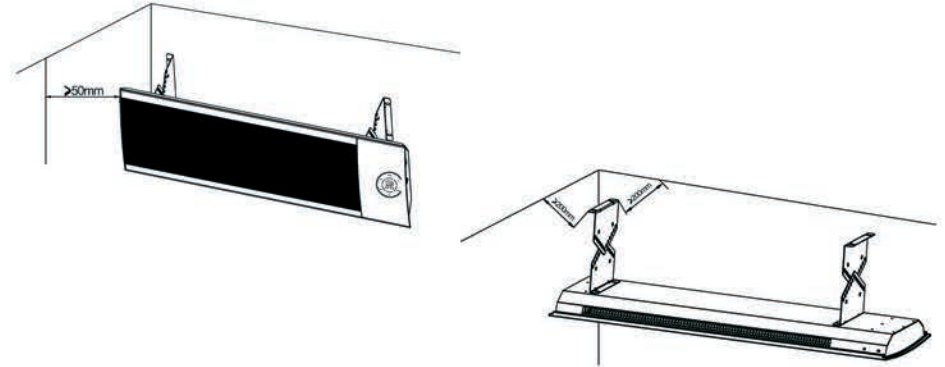
OPMERKING: Bij het eerste gebruik van de verwarming kun je wat geur of rook waarnemen. Dit is normaal. Bij het eerste gebruik van het nieuwe toestel verbranden de beschermende oliën die tijdens de productie op het element zijn aangebracht. Laat het toestel opwarmen in de open lucht en de geur zal snel verdwijnen.

BELANGRIJKE VOORZORGSMATREGELEN

Bij het gebruik van alle elektrische toestellen moet je altijd een aantal basisveiligheidsvoorschriften in acht nemen zoals hierna vermeld.

Waarschuwing: houd je aan de volgende richtlijnen om het risico op brand, elektrische schokken, verwonding van personen of beschadiging van goederen te vermijden.

- Lees alle instructies zorgvuldig voor je het product in gebruik neemt en bewaar ze als naslag voor toekomstig gebruik.
- Gebruik uitsluitend het voltage vermeld op het typeplaatje van het verwarmingstoestel.
- Dek de roosters niet af en blokkeer de luchtin- of uitlaat niet door het toestel tegen een oppervlak te plaatsen. Alle voorwerpen moeten minstens één meter van de voor- of achterzijde van het toestel verwijderd zijn.
- Plaats het toestel niet in de buurt van een bron van stralingswarmte.
- Gebruik het toestel niet in ruimtes waar brandstof, verf of andere brandbare vloeistoffen worden gebruikt of opgeslagen.
- Het oppervlak van het toestel wordt warm. Zorg ervoor dat je blote huid niet in contact komt met het hete oppervlak om brandwonden te vermijden. Schakel het toestel uit en laat het afkoelen voor je het verplaatst.
- Dompel het toestel niet onder in water en laat geen water in het toestel lopen, want dit kan een elektrische schok veroorzaken.
- Gebruik het toestel niet als het snoer of de stekker beschadigd zijn, als het toestel slecht werkt, als het toestel is gevallen of als het werd beschadigd. Breng het in dat geval naar een bevoegd elektrotechnicus voor onderzoek, elektrische of mechanische aanpassing, onderhoud of herstelling.
- Raak het toestel niet met natte handen aan.
- Oververhitting wordt gewoonlijk veroorzaakt door ophoping van stof of pluïesjes in het verwarmingstoestel. Verwijder het stof regelmatig. Haal hiervoor eerst de stekker uit het stopcontact en maak de luchtinlaten en roosters schoon met een stofzuiger.
- Gebruik het product niet in een raam; regen kan immers elektrische schokken veroorzaken.
- Gebruik geen schurende schoonmaakproducten. Maak het toestel schoon met een vochtige (geen natte) doek en een sopje. Haal voor het schoonmaken altijd eerst de stekker uit het stopcontact.
- Sluit het toestel niet op het stroomnet aan voor het volledig is geïnstalleerd en afgesteld.
- Gebruik het toestel niet in de buurt van een bad, een douche, een zwembad of een andere vochtige omgeving.



Afstand tot het plafond

WAARSCHUWING

1. Bevestig het verwarmingstoestel op de juiste manier tegen de muur of plaats het toestel op de juiste manier.
2. Het verwarmingstoestel moet zo worden bevestigd dat een persoon die een bad of een douche neemt, de bedieningselementen niet kan aanraken.
3. Het verwarmingstoestel moet zo worden geïnstalleerd dat het zich niet onmiddellijk onder een stopcontact bevindt.
4. Neem contact op met een bevoegde elektrotechnicus of een onderhoudstechnicus als het netsnoer is beschadigd.
5. Berg het toestel altijd weg als het niet in gebruik is.
6. Zorg ervoor dat het toestel is afgekoeld voor je het wegbergt.
7. Gebruik het toestel niet zonder toezicht in een ruimte waar zich personen bevinden die slecht ter been zijn.
8. Zorg ervoor dat er voldoende ruimte is tussen het verwarmingstoestel en andere meubels of toestellen om risico's te vermijden.

Verwijder elektrische toestellen niet als ongesorteerd afval. Breng ze naar een inzamelpunt. Neem contact op met het plaatselijke bestuur voor informatie over inzamelpunten. Als elektrische toestellen op stortplaatsen terechtkomen, kunnen gevaarlijke stoffen in het grondwater en in de voedselketen terechtkomen, wat slecht is voor je gezondheid en je welbevinden. Als je een oud toestel door een nieuw vervangt, is de handelaar wettelijk verplicht om je oud toestel gratis mee te nemen en te verwijderen.



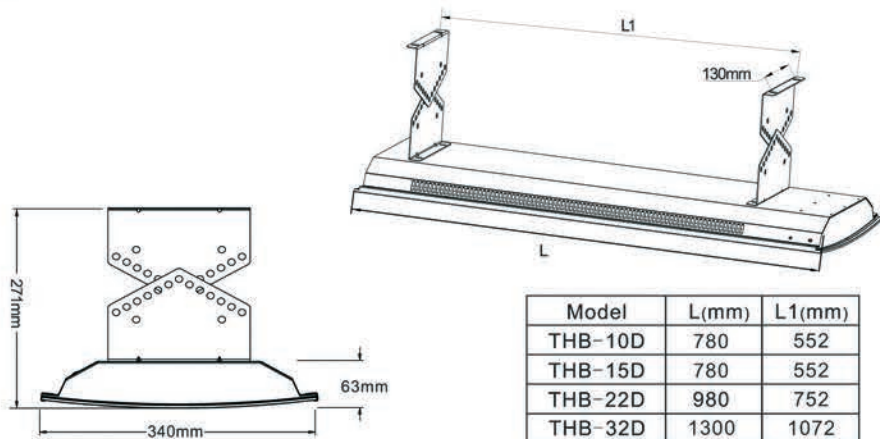
6. VERVANGING NETSNOER

Het beschadigde netsnoer moet door een onderhoudsagent of een vergelijkbare bevoegde persoon worden vervangen om risico's te vermijden.

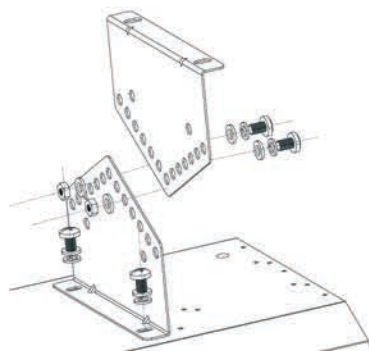
7. TOEZICHT OP KINDEREN

Dit toestel mag niet zonder toezicht worden gebruikt door kinderen of door personen die slecht ter been zijn.

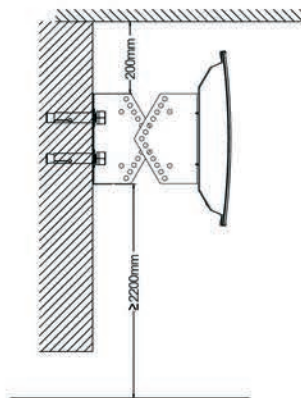
INSTALLATIEGIDS



Model	L(mm)	L1(mm)
THB-10D	780	552
THB-15D	780	552
THB-22D	980	752
THB-32D	1300	1072



Groot en klein montageframe
Schematische weergave installatie

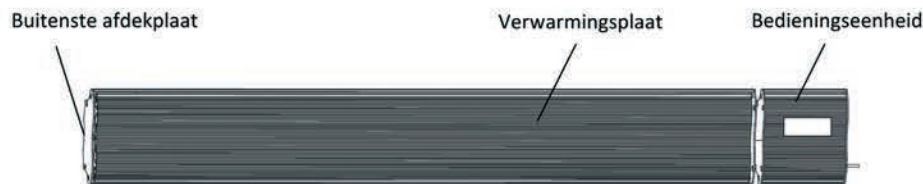


Afstand tot de muur

- Schakel het toestel uit en laat het afkoelen voor je het verplaatst.
- Plooi het snoer niet wanneer het toestel in gebruik is, dit kan gevaarlijk zijn.
- Wij raden af om dit toestel met een verlengsnoer te gebruiken.
- Haal de stekker uit het stopcontact als je het toestel niet gebruikt.
- **OPGELET:** het toestel is niet geschikt voor gebruik op hoogpolig tapijt of op flokatitapijten.
- Zorg ervoor dat tijdens het gebruik het snoer niet met het verwarmingsoppervlak in contact kan komen.
- Leg het snoer niet op een plek waar mensen voorbijlopen om te voorkomen dat het verwarmingstoestel omvalt of dat mensen struikelen.
- Draai, kronkel of wikkel de draad niet rond het toestel. Dit kan de isolatie beschadigen. Zorg ervoor dat het volledige snoer ontrold is.
- Berg het verwarmingstoestel niet weg als het nog warm is.
- Dit toestel mag niet zonder toezicht worden gebruikt door kinderen of door personen die slecht ter been zijn.
- Plaats het toestel niet onder het stopcontact.
- Gebruik het toestel niet met een andere bedieningseenheid, tijdschakelaar of een ander apparaat om het verwarmingstoestel automatisch aan te schakelen. Er is immers brandgevaar als het toestel is afgedekt of verkeerd is opgesteld.
- Alle afdekplaten van het toestel zijn bedoeld om rechtstreeks contact met de verwarmingselementen te vermijden en moeten aanwezig als het toestel in gebruik is.
- Gebruik het toestel zoals beschreven in deze handleiding. Ieder ander gebruik wordt door de fabrikant afgeraden en kan brand, een elektrische schok of een letsel veroorzaken.
- Dit toestel mag door kinderen vanaf acht jaar, door personen met een fysieke, zintuiglijke of verstandelijke handicap of door personen zonder ervaring of kennis worden gebruikt, wanneer ze onder toezicht staan en wanneer ze instructies hebben gekregen om het toestel veilig te gebruiken en ze de mogelijke gevaren beseffen. Kinderen mogen niet met het toestel spelen. Kinderen mogen het toestel niet zonder toezicht schoonmaken of onderhouden.
- Kinderen jonger dan drie jaar moet uit de buurt van het toestel worden gehouden of voortdurend onder toezicht staan. Kinderen tussen drie en acht jaar mogen het toestel alleen aan- en uitschakelen, op voorwaarde dat het toestel op een correcte gebruiksplek is geplaatst of geïnstalleerd en ze onder toezicht staan en instructies hebben gekregen om het toestel veilig te gebruiken en ze de mogelijke gevaren beseffen. Kinderen tussen drie en acht jaar mogen de stekker niet in het stopcontact steken en mogen het toestel niet regelen, schoonmaken of onderhoud uitvoeren.
- **OPGELET:** bepaalde onderdelen van dit toestel kunnen heel warm worden en brandwonden veroorzaken. Let bijzonder op wanneer kinderen en kwetsbare personen in de buurt zijn.
- De installatie-instructies om verwarmingstoestellen op hoogte te hangen, vermelden dat de toestellen minstens 1,8 meter van het vloeroppervlak moeten worden geïnstalleerd.
- Als het netsnoer beschadigd is, moet het door de fabrikant, zijn onderhoudsagent of een vergelijkbare bevoegde persoon worden vervangen om risico's te vermijden.
- **WAARSCHUWING:** dit toestel is niet uitgerust met een apparaat om de temperatuur in de kamer te controleren. Gebruik dit verwarmingstoestel niet in kleine ruimtes waar zich personen bevinden die deze ruimte niet op eigen kracht kunnen verlaten, tenzij er permanent toezicht is.

MODEL: THC-12D THC-18D THC-24D THC-30D

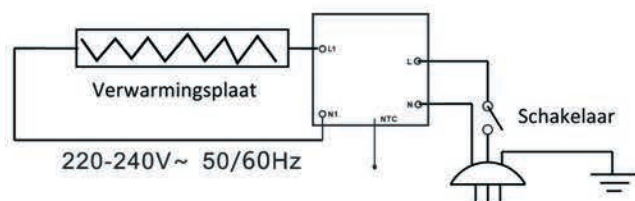
PRODUCTINSTRUCTIES



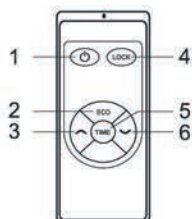
PRODUCTAFMETINGEN

Model	Vermogen	Lengte (mm)	Breedte (mm)	Hoogte (mm)
THC-12D	1200 W	900	150	65
THC-18D	1800 W	1200	150	65
THC-24D	2400 W	1500	150	65
THC-30D	3000 W	1800	150	65

SCHAKELDIAGRAM



BEDIENINGSPANEEL PRODUCT



1. Aan/Uit-knop
2. Display AAN/UIT-knop
3. Omhoog-knop
4. Vergrendelknop
5. Tijdschakelaar
6. Omlaag-knop

BEDIENINGSHANDLEIDING

1. Lees deze handleiding aandachtig voor je het toestel voor het eerst in gebruik neemt.
 - 1.1. Haal het verwarmingstoestel voorzichtig uit de verpakking. Houd de verpakking bij om het toestel buiten het seizoen in te bewaren.
 - 1.2. Bevestig de verwarmingstoestellen stevig volgens de installatie-instructies.
 - 1.3. Gebruik hetzelfde stopcontact niet voor andere toestellen met een hoog vermogen om overbelasting te voorkomen.
2. Schakel het toestel AAN.
 - 2.1. Het aan/uit-lampje knippert als de stekker in het stopcontact zit.
 - 2.2. Druk op om het verwarmingstoestel aan te schakelen. Het display geeft de kamertemperatuur aan. Als die lager is dan de ingestelde temperatuur, schakelt het verwarmingstoestel aan. Het controlelampje knippert en de aanduiding 'XXXX' brandt.
 - 2.3. Vergrendelfunctie.

Druk na het aanschakelen eerst op 'LOCK' en vervolgens op en 'LOCK'. Het controlelampje gaat branden. Als de LOCK-functie is geactiveerd, zijn alle toetsen vergrendeld.
 - 2.4. Display AAN/UIT-functie

Met deze functie schakel je het display uit of aan. Druk op 'ECO' om het display uit te schakelen; het controlelampje blijft wel branden. Druk opnieuw op 'ECO' om het display opnieuw aan te schakelen.
- 2.5. Temperatuur instellen

Druk op 'Λ' of 'V' om de temperatuur in te stellen. Druk op 'Λ' of 'V' om de temperatuur met 1 °C (2 F) te verhogen of te verlagen. De maximumtemperatuur bedraagt 45 °C (97 F), de minimumtemperatuur 5 °C (41 F). Stel de effectieve temperatuur in. Het systeem bewaart de ingestelde temperatuur, keert automatisch terug naar de operationele status en geeft de kamertemperatuur weer.
- 2.6. Tijdschakelaar UIT

Als je op 'TIME' drukt, gaat de melding '88' op het display knipperen. Druk vervolgens op 'Λ' of 'V' om de tijd in te stellen: de minimumtijd is één uur, de maximumtijd is vierentwintig uur. Telkens je 'Λ' of 'V' drukt, verhoogt of verlaagt de tijd met één uur. Nadat de tijd is ingesteld, bewaart het systeem deze automatisch, keert het terug naar de operationele status en worden de temperatuur en de tijd op het display weergegeven.
- 2.7. Temperatuurschakelaar

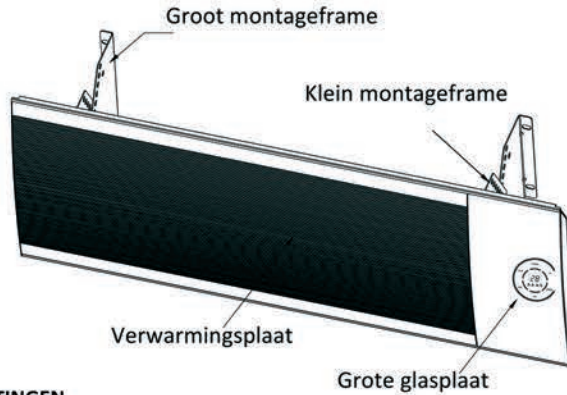
Druk 'C/F' om tussen Celsius en Fahrenheit om te schakelen.
3. UIT-schakelen

Druk op om het toestel op om het even welk ogenblik uit te schakelen. Buiten het aan/uit-lampje is het display uitgeschakeld.
4. WAARSCHUWING

Dit verwarmingstoestel wordt warm als het is aangeschakeld. Raak het warme oppervlak niet aan om brandwonden te vermijden.
5. ONDERHOUD

Neem contact op met de plaatselijke verdeler of met het bevoegde servicecenter wanneer je onderhoud nodig hebt.

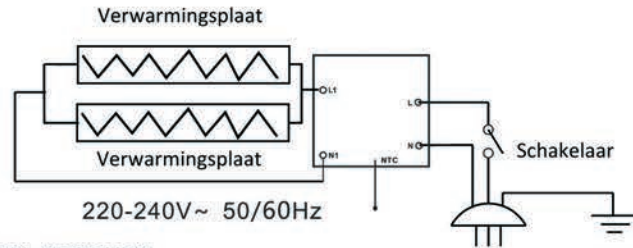
PRODUCTINSTRUCTIES



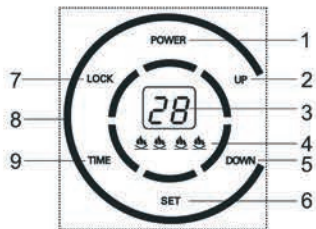
PRODUCTAFMETINGEN

Model	Vermogen	Lengte (mm)	Breedte (mm)	Hoogte (mm)
THB-10D	1000 W	780	340	63
THB-15D	1500 W	780	340	63
THB-22D	2200 W	980	340	63
THB-32D	3200 W	1300	340	63

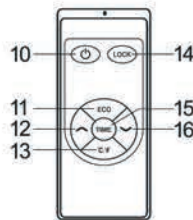
SCHAKELDIAGRAM



BEDIENINGSPANEEL PRODUCT



1. Aan/uit-lampje
2. Controlelampje omhoog
3. Display temperatuur of tijd
4. Display hoog laag
5. Controlelampje omlaag
6. Display instellingen
7. Display vergrendeld
8. Controlelampje in gebruik



9. Controlelampje timer
10. Aan/uit-schakelaar
11. Aan/uit-schakelaar display
12. Knop omhoog
13. Temperatuurschakelaar
14. Vergrendelknop
15. Timerschakelaar
16. Knop omlaag

BEDIENINGSHANDLEIDING

1. Lees deze handleiding aandachtig voor je het toestel voor het eerst in gebruik neemt.
 - 1.1. Haal het verwarmingstoestel voorzichtig uit de verpakking. Houd de verpakking bij om het toestel buiten het seizoen in te bewaren.
 - 1.2. Bevestig de verwarmingstoestellen stevig volgens de installatie-instructies.
 - 1.3. Gebruik hetzelfde stopcontact niet voor andere toestellen met een hoog vermogen om overbelasting te voorkomen.
2. Schakel het toestel AAN.
 - 2.1. Het aan/uit-lampje knippert als de stekker in het stopcontact zit.
 - 2.2. Druk op om het verwarmingstoestel aan te schakelen. Het display geeft de kamertemperatuur aan. Als die lager is dan de ingestelde temperatuur, schakelt het verwarmingstoestel aan. Het controlelampje knippert.
 - 2.3. Vergrendelfunctie.

Druk na het aanschakelen eerst op 'LOCK' en vervolgens op en 'LOCK'. Het controlelampje gaat branden. Als de LOCK-functie is geactiveerd, zijn alle toetsen vergrendeld.
 - 2.4. Display AAN/UIT-functie

Met deze functie schakel je het display uit of aan. Druk op 'ECO' om het display uit te schakelen; het controlelampje blijft wel branden. Druk opnieuw op 'ECO' om het display opnieuw aan te schakelen.
- 2.5. Temperatuur instellen

Druk op 'Λ' of 'V' om de temperatuur in te stellen. Druk op 'Λ' of 'V' om de temperatuur met 1 °C te verhogen of te verlagen. De maximumtemperatuur bedraagt 45 °C, de minimumtemperatuur 5 °C. Stel de effectieve temperatuur in. Het systeem bewaart de ingestelde temperatuur, keert automatisch terug naar de operationele status en geeft de kamertemperatuur weer.
- 2.6. Tijdschakelaar UIT

Als je op 'TIME' drukt, gaat de melding '88' op het display knipperen. Druk vervolgens op 'Λ' of 'V' om de tijd in te stellen: de minimumtijd is één uur, de maximumtijd is negen uur. Telkens je 'Λ' of 'V' drukt, verhoogt of verlaagt de tijd met één uur. Nadat de tijd is ingesteld, bewaart het systeem deze automatisch, keert het terug naar de operationele status en worden de temperatuur en de tijd op het display weergegeven.
3. UIT-schakelen

Druk op om het toestel op om het even welk ogenblik uit te schakelen. Buiten het aan/uit-lampje is het display uitgeschakeld.
4. WAARSCHUWING

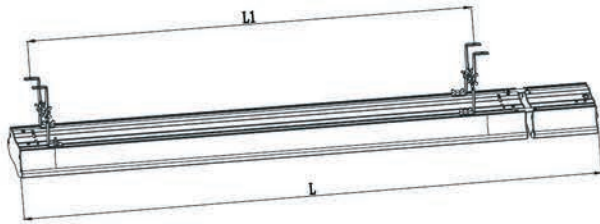
Dit verwarmingstoestel wordt warm als het is aangeschakeld. Raak het warme oppervlak niet aan om brandwonden te vermijden.
5. ONDERHOUD

Neem contact op met de plaatselijke verdeler of met het bevoegde servicecenter wanneer je onderhoud nodig hebt.
6. VERVANGING NETSNOER

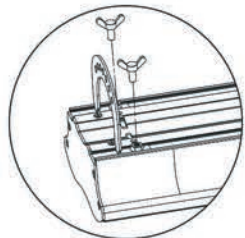
Het beschadigde netsnoer moet door een onderhoudsagent of een vergelijkbare bevoegde persoon worden vervangen om risico's te vermijden.
7. TOEZICHT OP KINDEREN

Dit toestel mag niet zonder toezicht worden gebruikt door kinderen of door personen die slecht ter been zijn.

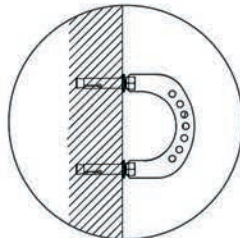
INSTALLATIEGIDS



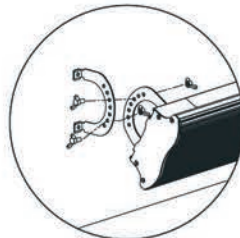
Model	L(mm)	L1(mm)
THC-12D	900	707
THC-18D	1200	1007
THC-24D	1500	1307
THC-30D	1800	1607



A



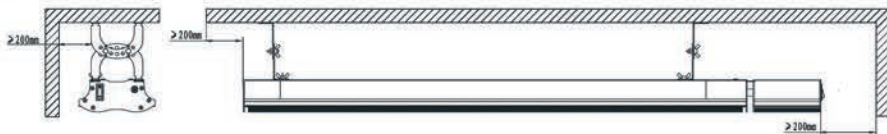
B



C

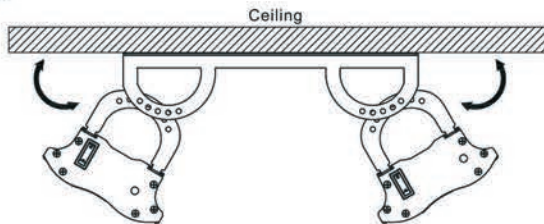
Stap één: gebruik de schroeven om de twee montageframes aan de bovenzijde van het toestel te bevestigen, zoals getoond in figuur A.
 Stap twee: gebruik de schroeven om de twee montageframes in de muur of het plafond te bevestigen, zoals getoond in figuur B.
 Stap drie: bevestig het toestel met een schroef, zoals getoond in figuur C.

①



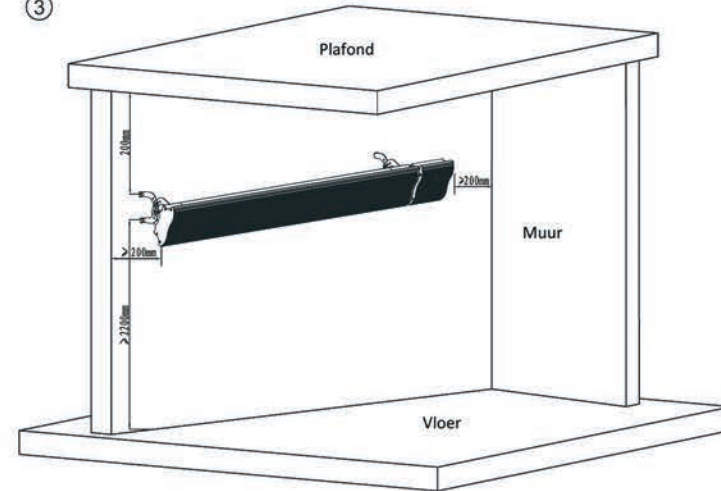
Installatie aan het plafond: tussen het plafond en het toestel moet een afstand van 200 mm zitten, zoals getoond in figuur 1.

②

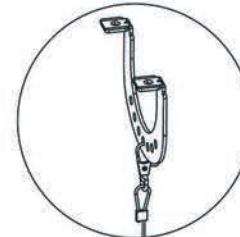


(Plafond)
 (Onderdelen apart aan te kopen)
 Installatie met twee toestellen aan het plafond: met een verbindingsframe kun je twee toestellen aan het plafond bevestigen, zoals getoond in figuur 2.

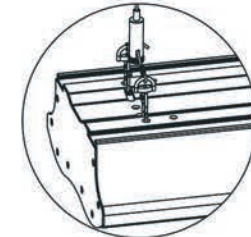
③



Toestellen bevestigd aan de muur: de toestellen moeten minstens 2200 mm van de vloer en 200 mm van het plafond worden geïnstalleerd, zoals getoond in figuur 3.

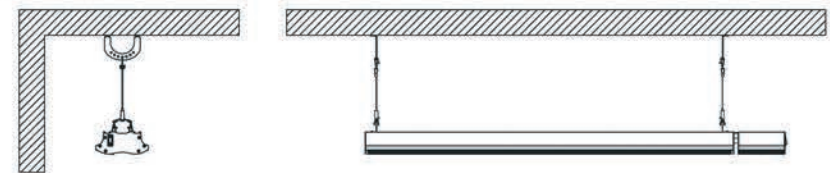


a1



b1

④



(Onderdelen apart aan te kopen)
 Hangende installatie: pendeltoestellen worden aan het plafond bevestigd en gehangen, zoals getoond in figuur 4.