



Gebruiksaanwijzing - Acapulco Tuinset

User Manual - Acapulco Furniture Set

Manuel d'utilisation - Ensemble de jardin Acapulco

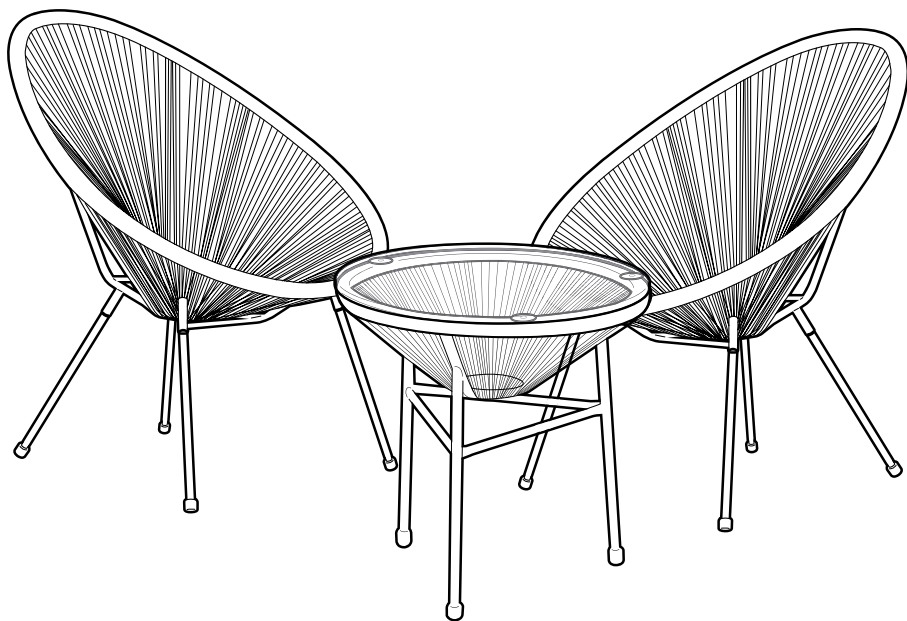
NL: p.2-5

EN: p.6-8

FR: p.9-11

Model/Modèle:

LG1064, LG1249, LG1250



CHN

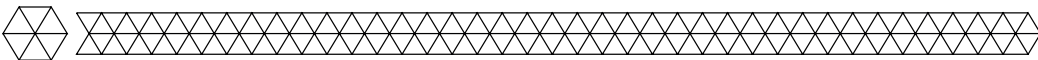
MADE IN CHINA



Lees de instructies

Please read the manual

Veuillez lire ce mode d'emploi



Introductie

- Bedankt dat je hebt gekozen voor een LifeGoods product! Volg altijd de veiligheidsvoorschriften voor veilig gebruik. Mochten er vragen zijn over het product, neem dan contact met ons op via email: service@lifegoods.nl.

Beoogd gebruik

- Dit product is uitsluitend bestemd voor de doeleinden beschreven in de handleiding.
- De leverancier is vrijgesteld van aansprakelijkheid voor enig letsel of schade veroorzaakt door het gebruik van het product buiten het beoogde gebruik ervan.
- Neem altijd de volgende voorzorgsmaatregelen in acht wanneer u gebruik maakt van 'de Acapulco Tuinset', hierna te noemen 'het product'.

Waarschuwingen en veiligheidsinstructies

- ⚠ Let erop dat het verpakkingsmateriaal niet in handen komt van kinderen. Zij kunnen erin stikken!
- ⚠ Lees voor gebruik de gebruiksaanwijzing aandachtig door en bewaar deze goed!

Algemeen

- Let op de risico's en consequenties die verbonden zijn aan verkeerde montage en gebruik van het product, dit kunnen resulteren in persoonlijk letsel en schade aan het product.
- Het monteren van het product dient niet gedaan te worden door kinderen of door mensen met een fysieke of mentale beperking, tenzij er een toezichthouder bij is, die verantwoordelijk is voor de veiligheid van de gebruiker.
- Gebruik het product alleen voor doeleinden aangegeven in deze handleiding.
- Als het product gevallen of beschadigd is, gebruik hem dan niet en raadpleeg de Customer Service.
- Het product is ontworpen en bedoeld voor privégebruik. Gebruik het product niet voor commerciële doeleinden.
- Het max. draaggewicht van de stoelen is 160 kg per stoel, overschrijd deze limiet niet.
- Het max. draaggewicht van de tafel is 30 kg, overschrijd deze limiet niet.
- Het product is geschikt voor binnen- en buitengebruik. Dek het product af met een waterdichte hoes als het waait, regent, sneeuwt en/of vriest.
- Plaats het product altijd op een horizontale en vlakke ondergrond.
- Ga niet op het product staan en zorg ervoor dat kinderen niet op het product klimmen.
- Zorg ervoor dat alle schroeven goed aangedraaid zijn en controleer dit regelmatig. Gebruik het product alleen als deze stevig en stabiel staat.

Ontvangen van verzending

- Controleer of de inhoud van het pakket overeenkomt met de pakbon wanneer je de verzending ontvangt. Licht je leverancier in als er onderdelen ontbreken. Lijkt de apparatuur beschadigd, dien dan onmiddellijk een klacht in bij de vervoerder en geef de leverancier een gedetailleerde beschrijving van de schade. Bewaar de beschadigde verpakkingen om je klacht te onderbouwen.

Inhoud verpakking

- LifeGoods Acapulco Tuinset - Model LG1064 – Zwart - EAN 8720195256700
- LifeGoods Acapulco Tuinset - Model LG1249 – Grijs - EAN 8720195256670
- LifeGoods Acapulco Tuinset - Model LG1250 – Wit - EAN 8720195256687

Bijgevoegde accessoires

- 1x Handleiding
- 2x Stoelen
- 1x Tafel
- 1x Glazen tafelblad
- 8x Tafelpoot

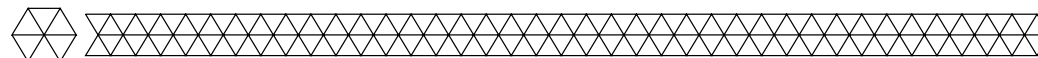
Producteigenschappen

Technische data

Afmeting	Stoel: 78 x 73 x 85 cm Tafel: 50 x 50 cm	Materiaal	Staal, riet en gehard glas
Gewicht	Stoel: 5,7 kg Tafel: 4,5 kg	Max. draagkracht	Per stoel: 160 kg Tafel: 30 kg
Kleur	Zwart / Grijs / Wit	Dikte tafelblad	5 mm

Overige eigenschappen

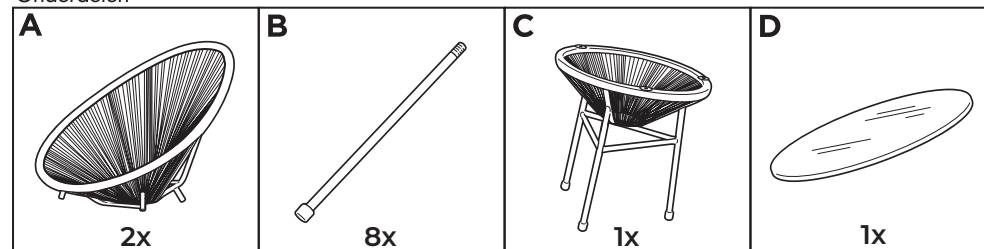
- Geschikt voor binnen- en buitengebruik.



Instructies voor gebruik

- ⚠ Zorg ervoor dat alle schroeven goed aangedraaid zijn en controleer dit regelmatig. Gebruik het product alleen als deze stevig en stabiel staat.
- ⚠ Het max. draaggewicht van de stoelen is 160 kg per stoel, overschrijd deze limiet niet.
- ⚠ Het max. draaggewicht van de tafel is 30 kg, overschrijd deze limiet niet.

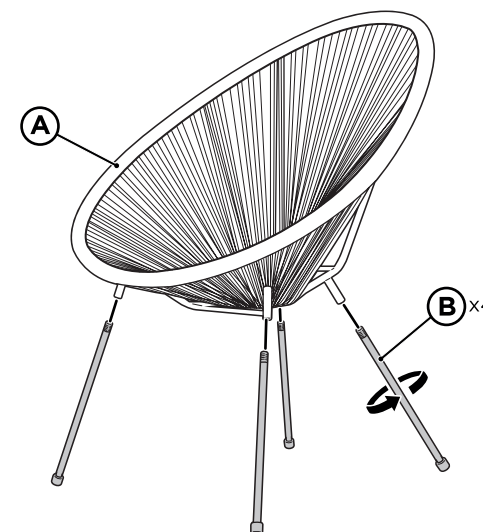
Onderdelen



Gebruiken

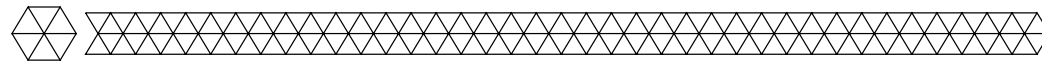
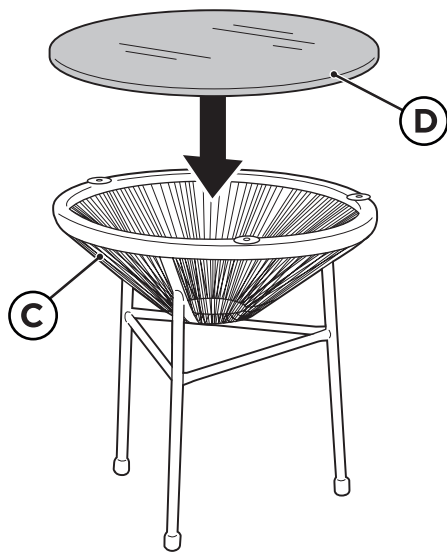
Stoelen

- Schroef vier delen B (stoelpoten) in deel A (stoel). Herhaal dit om nog een stoel te bouwen.



Tafel

- Leg deel D (tafelblad) op deel C (tafelpoot).



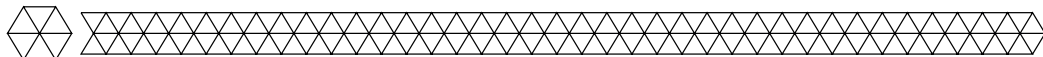
Disclaimer

- Veranderingen onder voorbehoud; specificaties kunnen veranderen zonder opgave van redenen.



Onderhoud en reiniging

- Reinig het product met een vochtige, schone doek en maak hem goed droog. Gebruik geen schurende of agressieve schoonmaakmiddelen.



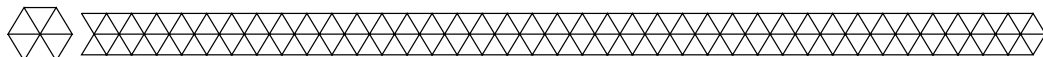
Opslag

- Bewaar het product op een droge, schone plek. Bewaar het product niet in extreem hoge of lage temperaturen. Dek het product af met een waterdichte hoes als het waait, regent, sneeuwt of vriest.



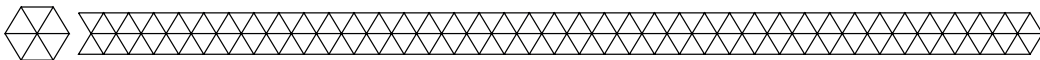
Weggoien - recyclen

- Denk aan het milieu en lever een bijdrage aan een schonere leefomgeving! Gooi het product aan het einde van zijn levensduur niet weg met het normale huisvuil, maar lever hem in op een door de overheid aangewezen inzamelpunt om het te laten recyclen.



Service en garantie

- Indien je service of informatie nodig hebt omtrent je product, neem dan contact op met onze klantenservice via service@lifegoods.nl.
- Wij verlenen 2 jaar garantie op onze producten. De klant dient een aankoopbewijs te kunnen tonen en de garantie dient binnen een periode van 2 jaar na de aankoopdatum geldend te worden gemaakt. Let op de garantie geldt niet: bij schade veroorzaakt door onjuist gebruik of reparatie; voor aan slijtage onderhevige onderdelen; voor gebreken waarvan de klant bij aankoop op de hoogte was; bij defecten door eigen schuld van de klant, bij schade door derden.



Introduction

- Thank you for choosing a LifeGoods product! Please always follow the instructions for safe usage. If you have any questions about the product or experience any problems, please contact us by email: service@lifegoods.nl.

Intended Use

- This product is only intended for the purposes described in the manual.
- The supplier is released from liability for any injury or damage caused by using the product outside of its intended use.
- Always observe the following precautions when using 'the Acapulco Furniture Set', hereinafter referred to as 'the product'.

Warnings and Safety Instructions

- ⚠ Please ensure that the packaging is kept out of the reach of children! Risk of suffocation!
- ⚠ Make sure to keep this user manual. Read the manual carefully!

General

- Be aware of the risks and consequences resulting from misuse and incorrect installation of the product. These can result in personal injury, or destruction of the product.
- The product should not be assembled by children or persons with physical, sensory or mental disabilities, unless they are supervised or have been given instruction concerning the use by a person responsible for their safety.
- Only use the product for purposes described in this user manual.
- If the product or (appears to be) damaged in any manner, do not use it and contact Customer Service.
- The product is designed and intended for private, non-commercial use only.
- The max. load-bearing capacity of the chairs is 160 kg per chair, do not exceed this limit.
- The max. load-bearing capacity of the coffee table is 30 kg, do not exceed this limit.
- The product can be used indoors and outdoors. Cover the product with a waterproof cover when it is windy, raining, snowing and/or freezing.
- Always place the product on a horizontal and level surface.
- Do not stand on the product and make sure that children do not climb on or in it.
- Make sure that the screws are securely tightened and check this on a regular basis. Only use the product if its construction is stable and sturdy.

Receiving Your Shipment

- When receiving your shipment, make sure that the contents are consistent with the packing list. Notify your distributor of any missing items. If the equipment appears to be damaged, file a claim immediately with the carrier and notify your distributor at once, giving a detailed description of any damage. Save the damaged packing container to substantiate your claim.

Contents of Package

- LifeGoods Acapulco Furniture Set - Model LG1064 – Black - EAN 8720195256700
- LifeGoods Acapulco Furniture Set - Model LG1249 – Gray - EAN 8720195256670
- LifeGoods Acapulco Furniture Set - Model LG1250 – White - EAN 8720195256687

Included Accessories

- 1x User Manual
- 2x Chairs
- 1x Table
- 1x Glass Table Top
- 8x Table Leg

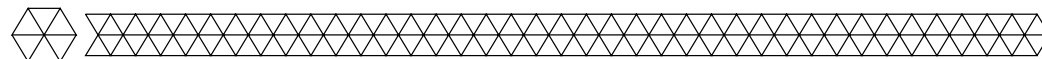
Product Features

Technical Data

Size	Chair: 78 x 73 x 85 cm Table: 50 x 50 cm	Material	Steel, wicker and tempered glass
Weight	Chair: 5,7 kg Table: 4,5 kg	Max. load-bearing capacity	Chair: 160 kg Coffee table: 30 kg
Colour	Black / Grey / White	Thickness tabletop	5 mm

Other Features

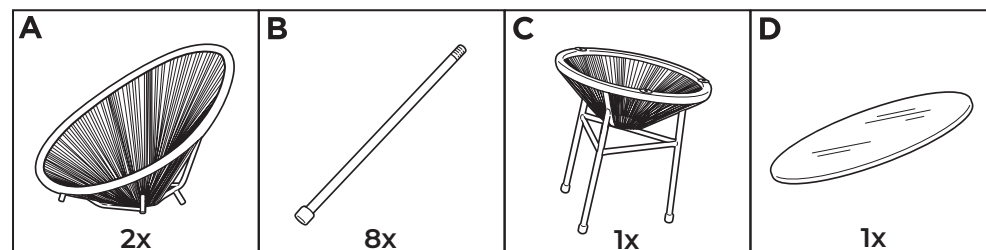
- Suitable for indoor and outdoor use.



Operating Instructions

- ⚠ Make sure that the screws are securely tightened and check this on a regular basis. Only use the product if its construction is stable and sturdy.
- ⚠ The max. load-bearing capacity of the chairs is 160 kg per chair, do not exceed this limit.
- ⚠ The max. load-bearing capacity of the coffee table is 30 kg, do not exceed this limit.

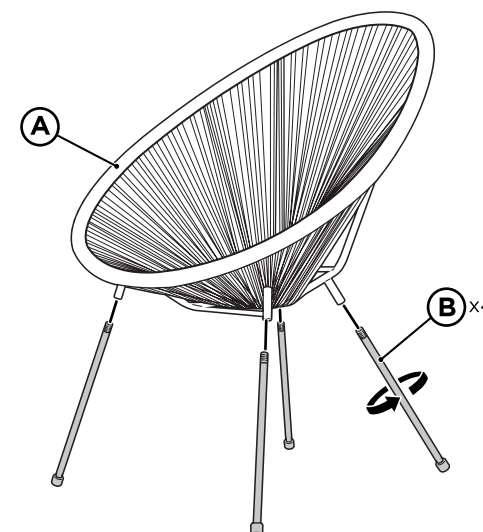
Parts



To use

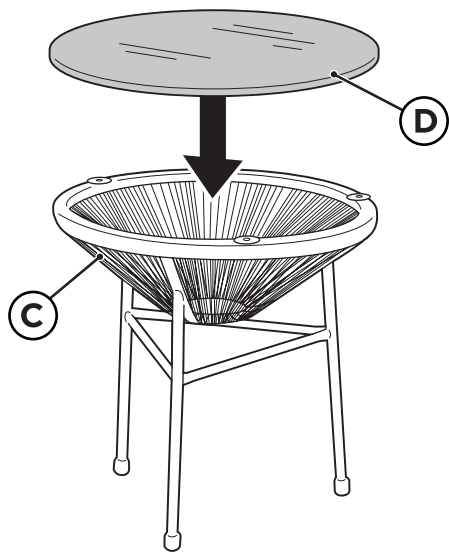
Chair

- Screw four parts B (chair legs) into part A (chair). Repeat to build another chair.



Table

- Place part D (table top) on part C (table leg).



Maintenance and Cleaning

- Clean the product with a damp, clean cloth and dry it well. Do not use abrasive or aggressive cleaning agents.

Storage

- Store the product in a clean and dry place. Do not store the device in extreme high or extreme low temperatures. Cover the product with a waterproof cover when it is windy, raining, snowing and/or freezing.

Disposal - Recycle

- Think about the environment and contribute to a cleaner living environment! At the end of its service life, do not dispose of the product with normal household waste, but deliver it to a collection point designated by the authorities for recycling.

Service and Warranty

- If you need service or information regarding your product, please contact our Customer Support at service@lifegoods.nl.
- We provide a 2-year warranty on its products. To obtain service during the warranty period, the product needs to be returned with a proof of purchase. Product defects have to be reported within 2 years from the date of purchase. This warranty does not cover: damages caused by misuse or incorrect repair; parts subject to wear; defects that the customer was aware of at the time of purchase; damages or defects caused by customer neglect; damages or defects caused by third parties.

Introduction

- Merci d'avoir choisi ce produit de LifeGoods ! Suivez toujours les instructions pour une utilisation sûre. Si vous avez des questions sur le produit ou si vous rencontrez des problèmes, veuillez nous contacter par courrier électronique : service@lifegoods.nl.

Utilisation prévue

- Ce produit est uniquement destiné à l'usage décrit dans le manuel.
- Le fournisseur est dégagé de toute responsabilité pour toute blessure ou tout dommage causé par l'utilisation du produit en dehors de son usage prévu.
- Respectez toujours les précautions suivantes lors de l'utilisation de 'L'Ensemble de jardin Acapulco', ci-après dénommé 'le produit'.

Avertissements et consignes de sécurité

- ⚠ Veillez à ce que le matériel d'emballage ne tombe pas entre les mains des enfants. Ils pourraient s'étouffer avec !
- ⚠ Lisez attentivement le mode d'emploi avant de l'utiliser et conservez-le dans un endroit sûr !

Général

- Faites attention aux risques et aux conséquences liés à la maltraitance de le produit. La maltraitance de le produit peut entraîner des dommages corporels et des dégâts à l'appareil ou aux produits qui y sont reliés.
- Le montage de le produit ne doit pas être fait par des enfants ou des personnes souffrant d'un handicap physique, sensoriel ou mental, à moins qu'ils ne soient supervisés ou n'aient reçu des instructions concernant l'utilisation par une personne responsable de leur sécurité.
- Utilisez le produit uniquement pour les buts indiqués dans ce manuel.
- Si le produit ne fonctionne pas correctement ou si l'appareil est tombé ou endommagé, ne l'utilisez pas et consultez le service à la clientèle.
- Le produit est conçu pour l'usage privé. Ne l'utilisez pas pour des fins commerciales.
- La capacité de charge maximale des chaises est de 160 kg par chaise, ne dépassez pas cette limite.
- La capacité de charge maximale de la table est de 30 kg, ne dépassez pas cette limite.
- Le produit est approprié pour une utilisation à l'intérieur et à l'extérieur. Couvrez le produit avec une housse étanche lorsqu'il pleut, lorsqu'il neige et / ou en cas de gel.
- Placez toujours le produit sur une surface horizontale et plane.
- Ne vous tenez pas debout sur le produit et assurez-vous que les enfants ne grimpent pas sur le produit.
- Assurez-vous que toutes les vis soient fermement serrées et contrôlez cela régulièrement. Utilisez le produit uniquement s'il est stable et solide.

Recevoir la livraison

- Contrôlez si le contenu de la boîte correspond au bon de livraison quand vous recevez la livraison. Informez votre fournisseur s'il manque des pièces. Quand il semble que l'équipement est endommagé, portez immédiatement plainte au transporteur et lui donnez une description détaillée des dommages. Gardez les emballages endommagés pour étayer votre plainte.

Contenu de la boîte

- LifeGoods Ensemble de jardin Acapulco - Model LG1064 – Noir - EAN 8720195256700
- LifeGoods Ensemble de jardin Acapulco - Model LG1249 – Gris - EAN 8720195256670
- LifeGoods Ensemble de jardin Acapulco - Model LG1250 – Blanc - EAN 8720195256687

Accessoires inclus

- 1x Manuel d'utilisation
- 1x Table
- 8x Pieds de table
- 2x Chaises
- 1x Plateau en verre

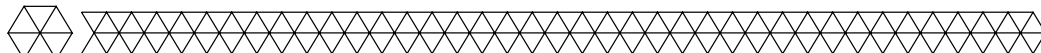
Caractéristiques du produit

Données techniques

Taille	Chaise : 78 x 73 x 85 cm Table : 50 x 50 cm	Matériel	Acier, osier et verre trempé
Poids	Chaise : 5,7 kg Table : 4,5 kg	Capacité de charge max.	Par chaise : 160 kg Table : 30 kg
Couleur	Noir / Gris / Blanc	Épaisseur du plateau	5 mm

Autres caractéristiques

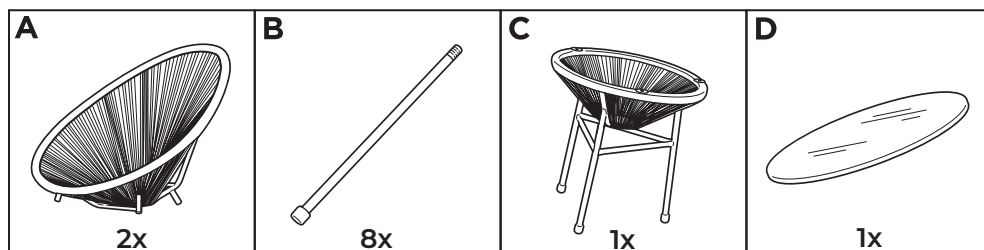
- Approprié pour une utilisation à l'intérieur et à l'extérieur.



Operating Instructions

- ⚠ Assurez-vous que toutes les vis soient fermement serrées et contrôlez cela régulièrement. Utilisez le produit uniquement s'il est stable et solide.
- ⚠ La capacité de charge maximale des chaises est de 160 kg par chaise, ne dépassez pas cette limite.
- ⚠ La capacité de charge maximale de la table est de 30 kg, ne dépassez pas cette limite.

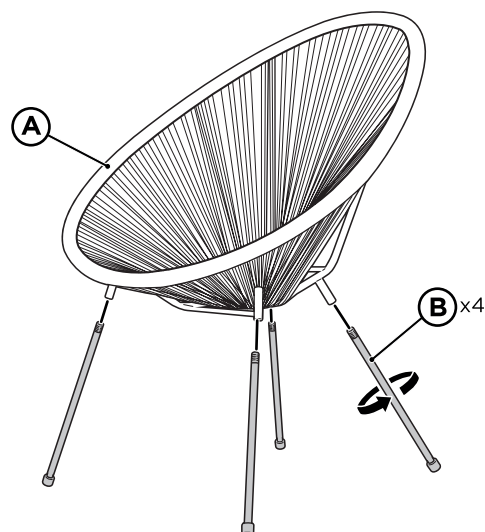
Pièces



Utilisez

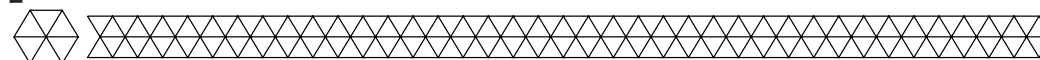
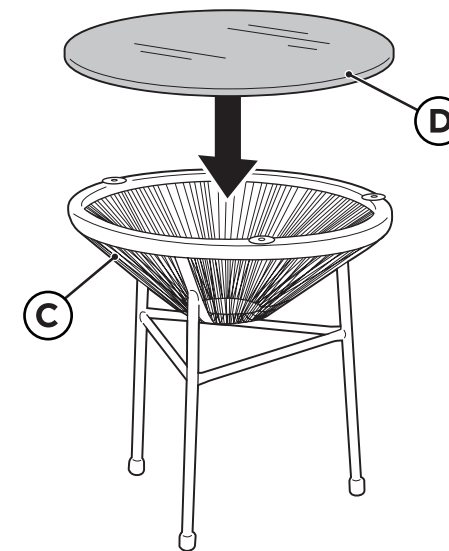
Chaises

- Vissez les quatre parties B (pieds de la chaise) dans la partie A (chaise). Répétez l'opération pour construire une autre chaise.



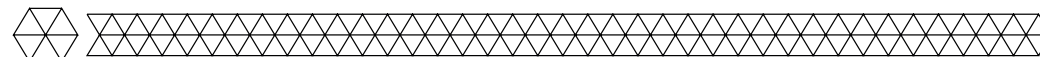
Tableau

- Placez la partie D (plateau de la table) sur la partie C (pied de la table).



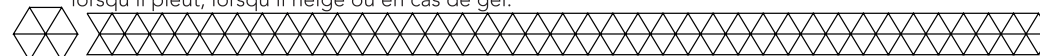
Entretien et nettoyage

- Nettoyez le produit avec un chiffon humide et propre et séchez-le bien. N'utilisez pas de produits de nettoyage abrasifs ou agressifs.



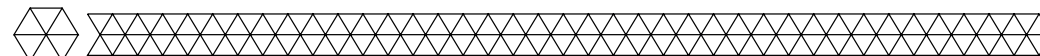
Stockage

- Stockez le produit dans un endroit sec et propre. Ne stockez pas le produit à des températures extrêmement élevées ou basses. Couvrez le produit avec une housse étanche lorsque le vent souffle, lorsqu'il pleut, lorsqu'il neige ou en cas de gel.



Élimination - Recyclage

- Pensez à l'environnement et contribuez à un cadre de vie plus propre ! En fin de vie, ne jetez pas le produit avec les déchets ménagers normaux, mais déposez-le dans un point de collecte désigné par les autorités pour le recyclage.



Service et garantie

- Si vous avez besoin d'un service ou d'informations concernant votre produit, veuillez contacter le service clientèle de LifeGoods à l'adresse service@lifegoods.nl.
- LifeGoods offre une garantie de 2 ans sur ses produits. Pour obtenir un service pendant la période de garantie, le produit doit être retourné avec une preuve d'achat. Les défauts du produit doivent être signalés dans un délai de deux ans à compter de la date d'achat. Cette garantie ne couvre pas : les dommages causés par une mauvaise utilisation ou une réparation incorrecte ; les pièces d'usure ; les défauts dont le client avait connaissance au moment de l'achat ; les dommages ou défauts causés par la négligence du client ; les dommages ou défauts causés par des tiers.

Disclaimer

- Veranderingen onder voorbehoud; specificaties kunnen veranderen zonder opgaaf van redenen.

Disclaimer

- Changes reserved; specifications are subject to change without stating grounds for doing so.

Clause de non-responsabilité

- Sous réserve de modifications ; les spécifications peuvent être modifiées sans justification.

© **LifeGoods B.V.**

Wisselweg 33

1314CB Almere

Netherlands

11/2022 - v2.1

www.lifegoods.nl