



Meegelverd : (per Platte Raamkruk)

- 2x RVS schroef M5, lengte 45mm
- Optioneel:
- verloophuls 7mm > 8mm

Toepassing:
op draai-kiepraam

Montageplaats:
zowel links als rechts.

Montagereedschap: (advies):

- kruisschroevendraaier
- ijzerzaag
- boor 17mm.

DE MEEST PLATTE RAAMKRUK.

DÉ PRAKTISCHE OPLOSSING ACHTER RAAMDECORATIE!

**3 JAAR
GARANTIE**

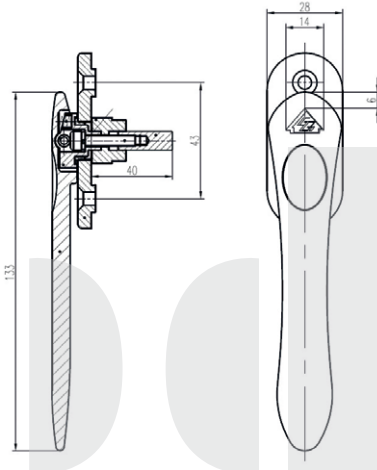
- **Kleur:** mat zilver, wit of zwart
- **Bediening:** kantelbare handgreep
- **Dikte liggend op kozijn:** 14mm
- **Schild:** hoog 64mm x breed 28mm x diep 5mm
- **Kruk:** hoog 131mm x 31/16 breed mm x diep 9mm
- **Stiftdikte:** standaard 7mm x 7mm
- **Optie stift:** 8mm x 8mm | verloophuls 7mm > 8mm mee te bestellen
- **Stiftlengte:** 40mm, eenvoudig in te korten met ijzerzaag, dremel, slijptol
- **Diameter stiftbasis (middelste boorgat):** minimaal 17mm
- **Hartafstand boorgaten doorsnee 5mm:** 43mm
- **Materiaal:** zinklegering
- **Merk:** ASSA ABLOY Guoqiang

MONTAGE:

1



1. Zorg dat het raam gesloten en vergrendeld is.



2.

Draai de (aluminium) afdekplaat van je huidige kruk 90° naar links of rechts zodat de bevestigings-schroeven zichtbaar worden.

4. Kijk of de nieuwe platte raamkruk op je raam past. Zo niet: volg 4a en/of 4b. Zo ja: ga naar 5.

4a. Kijk of de stiftbasis volledig in het middelste gat valt. Boor anders het middelste gat op tot minimaal 17mm. (boor niet te diep!)

4b. Het kan zijn dat de stiftlengte moet worden ingekort (vergelijk deze met de oude raamkruk). Inkorten kan met een ijzerzaag, dremel of slijptol.

4a



De stiftbasis van de platte raam-kruk moet volledig in het middelste gat vallen. Daar is een minimale doorsnede van 17mm voor nodig.

4b

Het kan zijn dat de stiftlengte langer is dan de oude. Deze moet dan worden ingekort. Dat kan eenvoudig met een ijzerzaag, dremel of slijptol.

2-3



3. Draai de schroeven (2x) los, en trek de "oude" kruk van je raam.

3



5. Monteer de platte raamkruk op je raam. Gebruik hiervoor de bijgeleverde schroeven m5x45 RVS. Indien deze te lang zijn, zaag ze op de juiste lengte af (wanneer deze schroeven niet in je raam passen kan je de "oude" schroeven gebruiken). Schroef de kruk vast op je raam, de platte raamkruk is klaar voor gebruik.

5



GEBRUIKSAANWIJZING OPTIMAAL GEBRUIKSGEMAK DOOR KANTELBARE HANDGREEP

VEEL PLEZIER VAN JE AANKOOP!



• **Openen:** handgreep horizontaal draaien om het raam gewoon te openen.



• **Kiepen:** handgreep omhoog (verticaal) draaien om het raam te kiepen.



• **Sluiten:** sluit je raam en draai de handgreep naar beneden (verticaal).

Heb je nog vragen of opmerkingen? Neem dan contact met ons op:

info@kodosa.nl

Kodosa

Koop-Doneer-Samen
Dat is waar Kodosa voor staat!