



MEAT GRINDER MG 2570



GEBRUIKSAANWIJZING

Lees de gebruiksaanwijzing aandachtig vooraleer u het toestel in gebruik neemt!
Bewaar deze zorgvuldig.

MODE D'EMPLOI

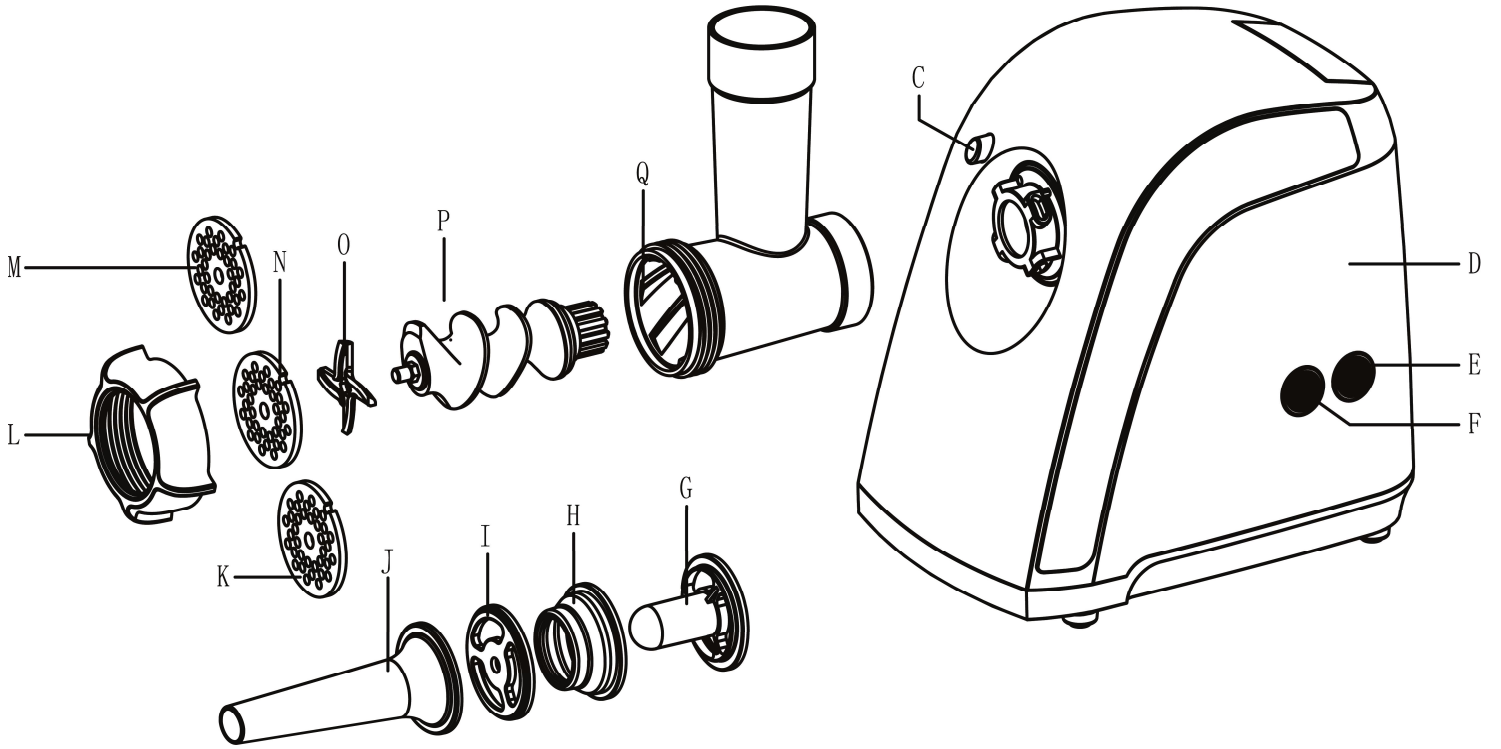
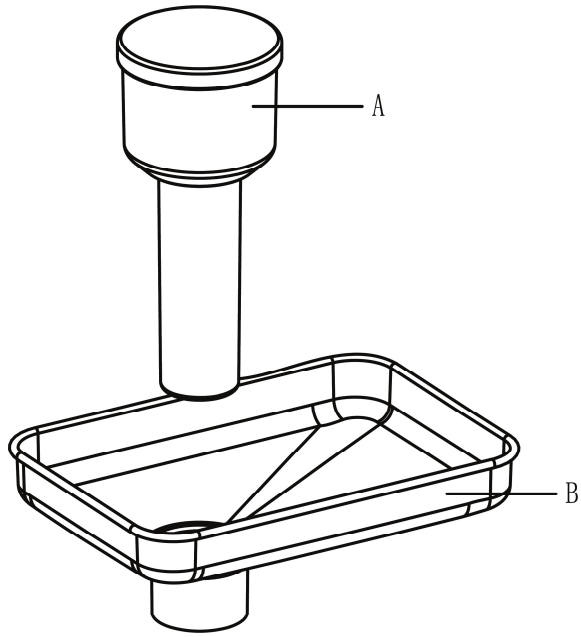
Lisez attentivement le mode d'emploi avant d'utiliser cet appareil !
Conservez-le soigneusement.

INSTRUCTION MANUAL

Attentively read the user manual before using the appliance!
Keep the manual carefully.

GEBRAUCHSANWEISUNG

Lesen Sie diese Gebrauchsanleitung gründlich, bevor Sie das Gerät in Gebrauch nehmen!
Bitte sorgfältig aufbewahren.



Beschrijving van de vleesmolen

- A. Stamper
- B. Voedselschaal
- C. Ontgrendelingsknop
- D. Motorgedeelte
- E. "Reverse" knop (REV)
- F. Aan/ Uit schakelaar
- G. Kibbeh-opzetstuk (binnendeel)
- H. Kibbeh-opzetstuk (buitendeel)
- I. Scheidingsplaatje
- J. Worstopzetstuk
- K. Rooster medium (Ø 5 mm)
- L. Ringmoer
- M. Rooster fijn (Ø 3 mm)
- N. Rooster grof (Ø 7 mm)
- O. Snijmes
- P. Schroefelement
- Q. Maalkamer

Description Meat Grinder

- A. Pusher
- B. Food tray
- C. Unlock button
- D. Motor unit
- E. "Reverse" button (REV)
- F. On/Off switch
- G. Kibbeh attachment (inner part)
- H. Kibbeh attachment (outer part)
- I. Separator
- J. Sausage attachment
- K. Grinding plate medium (Ø 5 mm)
- L. Ring nut
- M. Grinding plate fine (Ø 3 mm)
- N. Grinding plate coarse (Ø 7 mm)
- O. Knife
- P. Worm screw
- Q. Grinding chamber

Description du hachoir à viande

- A. Pilon poussoir
- B. Plateau
- C. Bouton déverrouillage
- D. Bloc moteur
- E. Bouton marche arrière (REV)
- F. Bouton marche/arrêt
- G. Accessoire à kebbeh (séparateur)
- H. Accessoire à kebbeh (moule)
- I. Séparateur
- J. Embout à saucisse
- K. Grille à hacher moyenne (Ø 5 mm)
- L. Ecrou de verrouillage
- M. Grille à hacher fine (Ø 3 mm)
- N. Grille à hacher gros trous (Ø 7 mm)
- O. Lame
- P. Vis sans fin
- Q. Corps

Beschreibung des Fleischwolf

- A. Stopfer
- B. Schale für Lebensmittel
- C. Entsperrtaste
- D. Motorteil
- E. Rückwärts Taste (REV)
- F. Ein/Aus-Schalter
- G. Kibbeh-Aufsatz (Inneres Teil)
- H. Kibbeh-Aufsatz (Auseres Teil)
- I. Separator
- J. Wurstfüller-Aufsatz
- K. Lochscheibe mittel (Ø 5 mm)
- L. Schraubring
- M. Lochscheibe fein (Ø 3 mm)
- N. Lochscheibe grob (Ø 7 mm)
- O. Messer
- P. Schneckschraube
- Q. Gehäuse

Proficiat! U kocht zonet een toestel van topkwaliteit, waaraan u jaren plezier zult beleven. **Lees de gebruiksaanwijzing aandachtig vooraleer u uw toestel in gebruik neemt.** Bewaar deze gebruiksaanwijzing zorgvuldig! **Personen die deze gebruiksaanwijzing NIET gelezen hebben, mogen dit toestel NIET gebruiken.**

Vergeet ook **NIET** de garantiebepalingen te lezen.

1. VEILIGHEIDSVOORSCHRIFTEN

Dit toestel is gebouwd in overeenstemming met de Europese CE veiligheidsnormen en beantwoordt aan de algemeen erkende regels van de techniek en aan de voorschriften in verband met de veiligheid van elektrische toestellen. Zoals voor alle elektrische huishoudtoestellen dienen de nodige voorzorgsmaatregelen in acht genomen te worden om ongevallen te vermijden en om beschadigingen te vermijden.

- Dit toestel mag gebruikt worden door kinderen vanaf 8 jaar, door personen met verminderde fysieke, motorische of geestelijke capaciteiten of door personen met een gebrek aan ervaring en kennis, op voorwaarde dat zij onder toezicht staan of instructies ontvangen aangaande het gebruik van het toestel op een veilige manier en op voorwaarde dat zij de betreffende gevaren begrijpen. Kinderen mogen **NIET** met het toestel spelen. Reiniging en onderhoud mogen niet uitgevoerd worden door kinderen, tenzij ze minimum 8 jaar zijn en onder toezicht staan. Hou het toestel en het elektrisch snoer buiten bereik van kinderen jonger dan 8 jaar.
- Het toestel is enkel bestemd voor huishoudelijk gebruik en voor gelijkaardige toepassingen, uitgezonderd: personeelskeukens in winkels, kantoren en andere werkomgeving; boerderijen; klanten in hotels, motels e.a. residentiële omgevingen; bed en breakfast omgevingen.
- Dit toestel mag enkel binnenshuis gebruikt worden en is bestemd voor huishoudelijk gebruik. Gebruik het toestel **NOOIT** buitenshuis.
- De bedieningsknoppen, het elektrisch snoer en de stekker **NOOIT** met natte handen aanraken. Het toestel en het elektrisch snoer **NOOIT** in water (of enige andere vloeistof) onderdompelen. Enkel reinigen met een vochtige doek. Indien het toestel toch nat of vochtig zou worden, onmiddellijk de stekker uit het stopcontact trekken.
- Een beschadigd snoer kan elektrische shocks veroorzaken. Het toestel **NOOIT** gebruiken indien het beschadigd is, gevallen is of een storing vertoont of indien het snoer of de stekker beschadigd is. Breng het toestel in al deze gevallen onmiddellijk naar uw verkooppunt of erkend hersteller.
- Schakel na gebruik het toestel onmiddellijk uit en wacht tot de motor volledig gestopt is met draaien. Verwijder dan pas de stekker uit het stopcontact.
Doe dit ook als het apparaat niet in gebruik is, vooraleer u het reinigt en vooraleer u het verplaatst.

● Gebruik **NOOIT** aparte timers of afstandbedieningsystemen.

- Gebruik het toestel enkel waarvoor het bestemd is, namelijk voor het versnijden/vermalen van voedingswaren.
- Gebruik het toestel enkel en alleen op de netspanning zoals deze aangegeven op het typeplaatje.
- Opgelet: de messen zijn zeer scherp!
- Laat **NOOIT** het toestel zonder toezicht als het aangesloten is op het net.
- Gebruik **NOOIT** verlengsnoeren en rol het elektrisch snoer steeds volledig uit.
- Gebruik het elektrisch snoer en het toestel **NOOIT** in de nabijheid van warmtebronnen zoals fornuizen, ovens of verwarming.
- Gebruik **NOOIT** accessoires van andere toestellen.
- Herstellingen mogen alleen door een erkend vakman of door een erkende herstellingsdienst uitgevoerd worden.
- Personen die deze gebruiksaanwijzing **NIET** gelezen hebben, mogen dit toestel **NIET** gebruiken.
- **NOOIT** levensmiddelen met de handen in de vleesmolen duwen. Gebruik hiervoor altijd de meegeleverde stamper. Het gebruik van andere voorwerpen zoals een lepel of spatel kan de vleesmolen beschadigen.
- Als u een eventuele blokkade niet kunt verwijderen met de "reverse" functie (REV), dient u het apparaat uit te schakelen. Haal de stekker uit het stopcontact en haal dan pas het toestel uit elkaar.
- Verwijder **vóór** het vermalen eerst beenderen, kraakbeen en pezen van het vlees.
- Snij de ingrediënten in kleine stukken voor het vermalen zodat ze makkelijk passen in de snijopening.
- Overbelast het toestel niet of gebruik niet te veel kracht wanneer u het voedsel met de stamper naar beneden duwt.
- Controleer steeds of de vleesmolen correct gemonteerd werd. Voor uw eigen veiligheid zal het toestel niet werken indien dit niet gebeurd is.
- Het apparaat steeds op een vaste ondergrond plaatsen, zoals een keukentablet of tafel zodat het apparaat niet kan kantelen of schuiven.
- Gebruik geen agressieve schoonmaakmiddelen.
- Laat het elektrisch snoer **NOOIT** over de rand van de tafel of het aanrecht hangen.

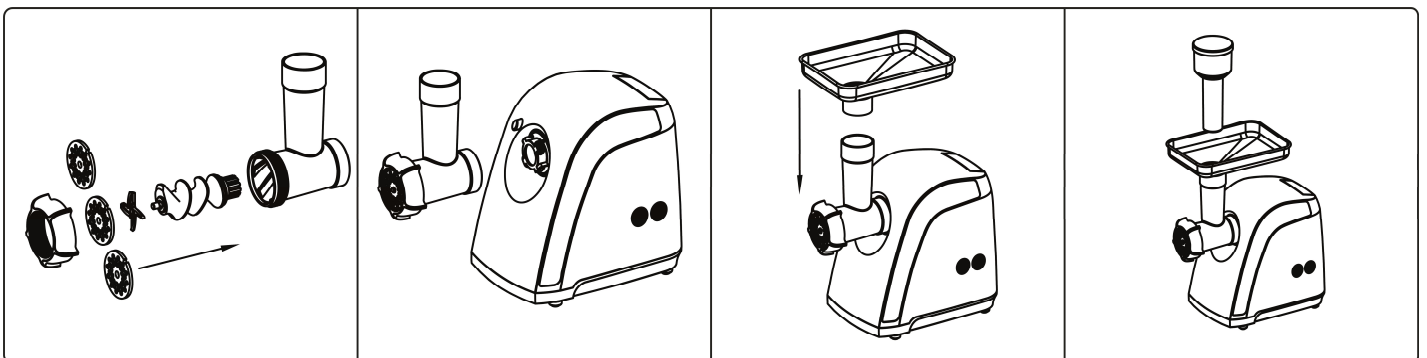
2. TECHNISCHE INFORMATIE

- De technische informatie vindt u op het typeplaatje onderaan het toestel.
- Het max. toegestane onophoudelijk gebruik bedraagt 10 min.
- Vereiste tijd tussen twee sessies bedraagt 30 min.

3. VOOR HET EERSTE GEBRUIK

- Verwijder eerst alle verpakkingen en stickers.
- Houd verpakkingsmaterialen buiten het bereik van kinderen.
- Controleer het toestel en netsnoer op eventuele beschadigingen. Is er een beschadiging, het toestel **NIET** gebruiken, maar onmiddellijk terugbrengen naar uw verkooppunt.
- Reinig het toestel zoals omschreven onder "Onderhoud en Reiniging" (zie punt 6).
- Alle onderdelen dienen volledig droog te zijn!
- Controleer of de netspanning overeenstemt met deze op het toestel.

4. MONTAGE VAN DE VLEESMOLEN



- Klik de maalkamer (Q) vast in de opening van het motorgedeelte (D). Let hierbij op de voorziene groefjes om de maalkamer correct vast te klikken.
- Plaats het schroefelement (P) in de maalkamer (Q) met het tandwiel naar de binnenkant.
- Breng het snijmes (O) aan met de snijkant naar de buitenzijde. Zorg ervoor dat het mes goed gemonteerd wordt, anders kan de vleesmolen beschadigd worden.
- Breng de gewenste maalrooster aan.
- Draai de ringmoer (L) aan om het geheel te bevestigen.
- Rol het elektrisch snoer volledig uit en plaats het toestel op een vlakke ondergrond. Steek de stekker in het stopcontact. Controleer steeds de netspanning.

LET OP: Verkeerde montage belet de vleesmolen op een correcte manier te malen en maakt het snijmes bot.

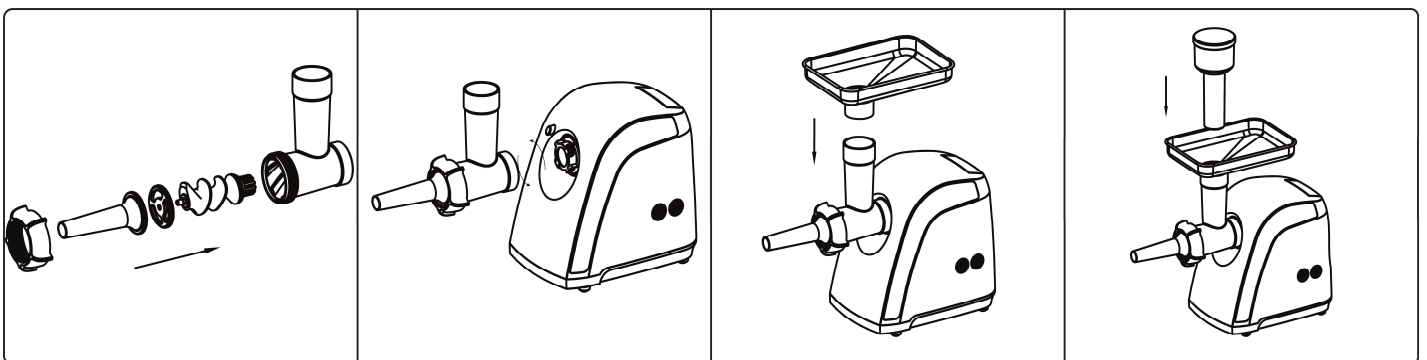
5. GEBRUIK VAN DE VLEESMOLEN

- Monteer de voedselschaal (B) op de maalkamer (Q).
- Ontdooi bevroren vlees goed alvorens het in de vleesmolen fijn te malen. Snij het vlees in reepjes van ca. 2,5 cm.
- Schakel het toestel aan door middel van de Aan/Uit schakelaar.
- Gebruik de stamper (A) om het voedsel rustig, stuk voor stuk, door de vleesmolen te duwen. Duw niet te hard, de vleesmolen zou hierdoor beschadigd kunnen worden.
- Indien het toestel blokkeert, dient u de "reverse" knop (REV) in te drukken. Het schroefelement zal in de tegenstelde richting draaien en het blokkerende deel losmaken. Als u de blokkade niet kunt verwijderen met de "reverse" functie, dient u het apparaat uit te schakelen. Haal de stekker uit het stopcontact en haal dan pas het toestel uit elkaar (herneem de verschillende stappen van 'montage van de vleesmolen' in omgekeerde volgorde). Indien u het probleem niet kunt oplossen met de "reverse" knop, breng het toestel dan binnen bij een erkend hersteller.

FUNCTIE WORST MAKEN

Montage

- Klik de maalkamer (Q) vast in de opening van het motorgedeelte (D). Let hierbij op de voorziene groefjes om de maalkamer correct vast te klikken.
- Plaats het schroefelement (P) in de maalkamer met het tandwiel naar de binnenzijde. Breng het scheidingsplaatje (I) aan en vervolgens het worstopzetstuk (J). Desgewenst kan u voor het maken van worsten darm gebruiken (zie: 'Werking')
- Draai de ringmoer (L) aan om het geheel te bevestigen.
- Rol het elektrisch snoer volledig uit en plaats het toestel op een vlakke ondergrond. Steek de stekker in het stopcontact.



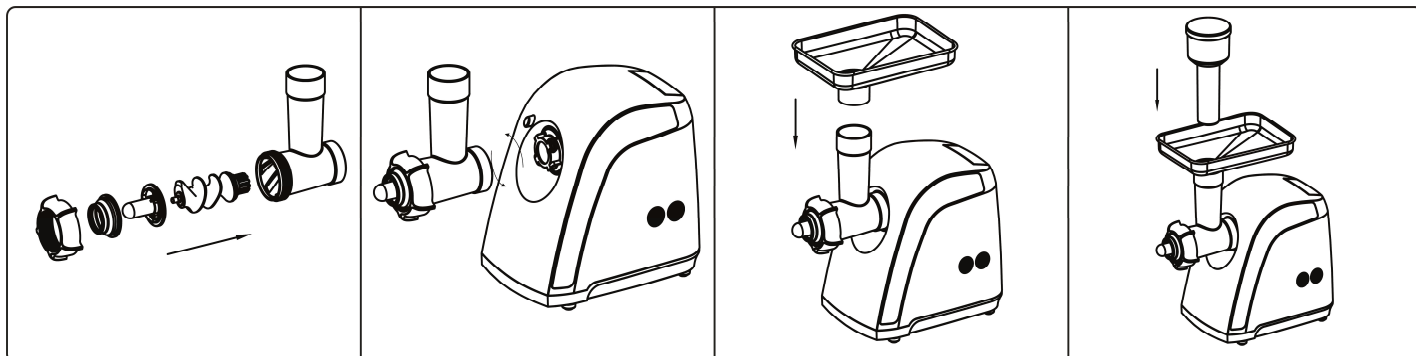
Werking

- Indien u darm gebruikt, laat deze dan eerst een half uur in koud water weken. Open dan de darm onder stromend water. Maak vervolgens het worstopzetstuk vochtig en trek de darm erover.
- Schakel het toestel aan door middel van de Aan/Uit schakelaar.
- Gebruik de stamper om het voedsel rustig, stuk voor stuk, door de vleesmolen te duwen. Duw niet te hard, de vleesmolen zou hierdoor beschadigd kunnen worden.
- Als de darm vol is, dient u deze van het worstopzetstuk te verwijderen. Doe niet te veel vlees in de darm.
- Worstjes maakt u door de gevulde darm op de gewenste lengte te draaien.

FUNCTIE KIBBEH

Montage

- Plaats het binnendeel van het Kibbeh-opzetstuk (G) en vervolgens het buitendeel (H) op het schroefelement (P).
- Draai de ringmoer aan om het geheel te bevestigen.
- Duw het mengsel door de opening in de voedselschaal.



INFO: Kibbeh is een traditioneel gerecht uit het Midden Oosten. Dit zijn gehakballetjes die gemaakt worden met een mengsel van bulgur en gehakt en nadien gefrituurd worden.

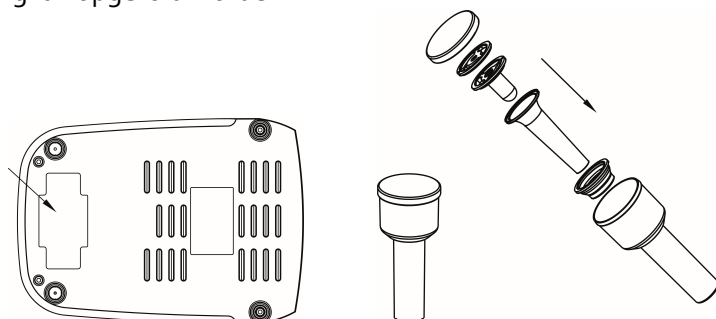
6. ONDERHOUD EN REINIGING

- Schakel het toestel eerst uit en verwijder de stekker uit het stopcontact. Haal dan pas de verschillende onderdelen uit elkaar.
- Het motorgedeelte **NOOIT** in water of enige andere vloeistof dompelen. Deze dient gereinigd te worden met een vochtige doek.
- Alle onderdelen, uitgezonderd het motorgedeelte, kunnen in een heet sopje gereinigd worden maar zijn **NIET** vaatwasserbestendig. Reinig de onderdelen **ONMIDDELLIJK** na gebruik en droog ze **ONMIDDELLIJK** af.
- Wrijf de roosters in met plantaardige olie en wikkel ze vervolgens in vetvrij papier om verkleuren/roesten te vermijden.

TIP! Voorkom restjes in de maalkamer en draai, na gebruik van de vleesmolen, steeds een sneetje brood door de maalkamer.

7. HET TOESTEL OPBERGEN

- Het opbergvak achteraan het motorgedeelte is geschikt voor het opbergen van de maalroosters.
- De stamper is geschikt voor het opbergen van onderdelen 'G', 'H', 'I', 'J'.
- Het opbergvak onderaan het motorgedeelte is geschikt voor het opbergen van het elektrisch snoer. Dit kan volledig in het opbergvak opgerold worden.



8. NUTTIGE TIPS BIJ STORINGEN

Bij een storing aan het toestel, het toestel **NIET** gebruiken. Wend u onmiddellijk tot uw verkooppunt. Bij beschadiging van het snoer, uw toestel eveneens onmiddellijk bij uw verkooppunt binnenbrengen.

HET TOESTEL IS ONTWERPEN VOOR HUISHOUDELIJK GEBRUIK. BIJ PROFESSIONEEL GEBRUIK VERVALLEN DE GARANTIEVOORWAARDEN.

DEFECTEN EN/OF BESCHADIGINGEN TEN GEVOLGE VAN HET NIET NALEVEN VAN DE GEBRUIKSAANWIJZING WORDEN NIET GEDEKT DOOR DE GARANTIE.

Wij behouden ons het recht voor om technische wijzigingen aan te brengen.

9. GARANTIEBEPALINGEN

De garantie loopt vanaf de aankoopdatum. Duur van de garantie: 2 jaar.

De gebruiker is verantwoordelijk voor het reinigen én deugdelijk verpakken van het defecte toestel alvorens dit aan te bieden ter herstelling. Het is onvoldoende om het toestel in een kartonnen verpakking met papier te verpakken. FRITEL is niet verantwoordelijk voor schade als gevolg van onvoldoende verpakking, hierdoor vervalt ook de garantie onherroepelijk.

Bepalingen van de garantie:

- De waarborg dekt het vervangen van het motorblok dat door onze technische diensten als defect beschouwd wordt en waarbij het defect te wijten is aan materiaal-, constructie- of fabricagefouten. De messen vallen NIET onder de waarborg, aangezien deze onderhevig zijn aan slijtage.
- De waarborg is enkel geldig voor de eerste gebruiker.
- De verzendkosten heen en terug, in geval van herstelling, zijn steeds ten laste van de koper.
- **De garantie wordt enkel en alleen toegekend na voorlegging van de aankoopfactuur.**
- De garantie kan niet ingeroepen worden voor normale slijtage.

De garantie vervalt automatisch in de volgende gevallen:

- Bij verkeerde aansluiting, vb. te hoge elektrische spanning.
- Bij verkeerd, oneigenlijk, abnormaal of professioneel gebruik.
- Bij onvoldoende of verkeerd onderhoud.
- Bij onvoldoende verpakking en slecht transport in geval van retourzending.
- Bij herstelling of wijziging door NIET-gemachtigde derden.
- Bij verwijderen en/of veranderen van de identificatienummers.
- Bij defecten die niet te wijten zijn aan het toestel zelf, maar aan een externe oorzaak, zoals een val, botsing, beschadiging, brand, aardbeving, overstroming, bliksem,...
- Bij het NIET naleven van de instructies vermeld in de gebruiksaanwijzing.

Voor toestellen die niet onder garantie vallen om één van bovenstaande redenen, zullen alle kosten (transport, administratie, onderzoek en handling) worden doorgerekend.

De meest recente versie van de gedetailleerde wettelijke garantievoorwaarden, evenals de gedetailleerde commerciële garantievoorwaarden kan u altijd consulteren op www.fritel.com.

10. MILIEU



Gooi het toestel op het einde van zijn levensduur **NIET** samen met het normale huisvuil weg, maar lever het in bij een officieel verzamelpunt om het te laten recyclen. Op deze wijze helpt u het milieu te beschermen.

11. AANSPRAKELIJKHEID

Alle aansprakelijkheden, zowel naar de gebruiker(s) als naar alle derden, die zouden voortvloeien uit **Niet**-naleving van alle in deze gebruiksaanwijzing vermelde veiligheidsvoorschriften, kunnen onder geen enkel beding ten laste worden gelegd van de fabrikant. Bij **Niet**-naleving van deze veiligheidsvoorschriften vrijwaart de gebruiker van het toestel, of welke persoon ook die deze veiligheidsvoorschriften **NIET** heeft nageleefd, de fabrikant voor alle aansprakelijkheden die de fabrikant hierdoor ten laste kunnen gelegd worden.

12. ACCESSOIRES, ONDERDELEN EN ANDERE FRITEL PRODUCTEN

Bezoek onze webshop www.fritel.com en ontdek veel gestelde vragen, beschikbare onderdelen en accessoires, evenals alle overige producten uit ons FRITEL assortiment voor nog meer FRITEL plezier!

Félicitations ! Vous venez d'acheter un appareil de haute qualité qui vous garantira beaucoup de plaisir. **Lisez attentivement le mode d'emploi avant d'utiliser l'appareil** et conservez-le soigneusement.

Les personnes n'ayant pas lu ce mode d'emploi ne peuvent pas utiliser cet appareil.

N'oubliez **PAS** de lire les conditions de garantie !

1. CONSIGNES DE SÉCURITÉ

Cet appareil a été conçu conformément aux normes de sécurité européennes CE et répond aux normes agréées générales de la technique et aux consignes relatives à la sécurité des appareils électriques. Comme pour tous les appareils électroménagers, les précautions nécessaires doivent être prises afin d'éviter les accidents et les dégâts.

- Cet appareil ne peut pas être utilisé par des enfants de 0 à 8 ans. Cet appareil peut être utilisé par des enfants à partir de 8 ans, et ce uniquement sous surveillance permanente. Cet appareil peut être utilisé par des personnes dont les capacités physiques, sensorielles ou mentales sont réduites, ou par des personnes avec un manque de connaissance et d'expérience, à condition qu'elles soient surveillées ou reçoivent des instructions sur l'usage de l'appareil d'une façon sûre et à condition qu'elles soient au courant des dangers potentiels. Maintenez l'appareil et le cordon électrique hors de portée des enfants de moins de 8 ans. Le nettoyage et l'entretien ne peut pas se faire par des enfants.
- L'appareil est destiné uniquement à un usage domestique et pour des applications similaires, sauf: cuisines du personnel de magasins, sociétés et autres environnements professionnels; fermes; par les clients d'hôtels, motels et autres types d'environnements résidentiels; tous types d'environnement bed & breakfast.
- Cet appareil ne peut être utilisé qu'à l'intérieur, et est conçu pour un usage domestique.
- Ne touchez JAMAIS les boutons de commandes, le cordon électrique ou la prise avec des mains mouillées. N'immergez JAMAIS l'appareil, le cordon d'alimentation ni la fiche dans l'eau (ou tout autre liquide). Nettoyez-les uniquement avec un chiffon humide. Si l'appareil devient mouillé ou humide, retirez immédiatement la fiche de la prise.
- Un cordon endommagé peut causer des chocs électriques. N'utilisez JAMAIS l'appareil s'il est endommagé, tombé, montre un dérangement ou si le cordon ou la prise est endommagé(e). Dans tous ces cas, l'appareil doit immédiatement être retourné à votre point de vente ou à un service de réparation agréé.
- Désactivez l'appareil et attendez jusqu'à ce que le moteur s'arrête. Retirez toujours la fiche de la prise après utilisation. Retirez-la également lorsque l'appareil n'est pas utilisé, avant de le nettoyer et lorsque vous le déplacez.

● N' utilisez JAMAIS de minuteurs ou de systèmes à télécommande externes.

- N'utilisez ce hachoir que pour ce à quoi il est destiné, c.à.d. pour couper des aliments.
- N'utilisez ce hachoir qu'avec du courant alternatif comme indiqué sur la plaque signalétique.
- **Attention** : les couteaux sont tranchants !
- Ne laissez **JAMAIS** l'appareil sans surveillance lorsqu'il est branché au réseau.
- N'utilisez **JAMAIS** de rallonge et déroulez **TOUJOURS** entièrement votre cordon électrique.
- N'utilisez **JAMAIS** l'appareil à la proximité des sources de chaleur, comme plaques de cuisson,...
- N'utilisez **JAMAIS** d'accessoires d'une autre marque.
- Les réparations ne peuvent être réalisées que par un agent ou un service de réparation agréé.
- Les personnes n'ayant pas lu ce mode d'emploi ne peuvent **JAMAIS** utiliser cet appareil.
- Ne **JAMAIS** introduire les aliments dans l'hachoir à mains nues. Utilisez toujours le pilon poussoir. L'usage d'autres ustensiles, comme une cuillère ou une spatule, peuvent endommager l'hachoir.
- Si vous ne réussissez pas à supprimer un blocage éventuel avec la fonction "marche arrière" (bouton REV), veuillez d'abord débrancher l'appareil et attendre jusqu'à ce que le moteur s'arrête. Ensuite démontez les différentes pièces.
- Ôtez, avant de hacher, toute parties dure comme les os, le cartilage et les tendons de la viande.
- Coupez les aliments en petits morceaux avant de les hacher de sorte qu'ils rentrent plus facilement dans l'orifice de remplissage.
- Ne forcez pas le moteur et ne mettez pas trop de force sur le pilon poussoir.
- Assurez-vous du montage correct et complet du hachoir avant de l'enclencher. Pour des raisons de sécurité, l'appareil ne peut s'enclencher que quand il est correctement monté.
- Travaillez uniquement sur une surface sèche, plane et stable pour éviter que l'appareil ne bascule.
- N'utilisez **JAMAIS** de produits agressifs pour nettoyer l'appareil.
- Ne laissez **JAMAIS** le cordon pendre du bord de la table ou du plan de travail.

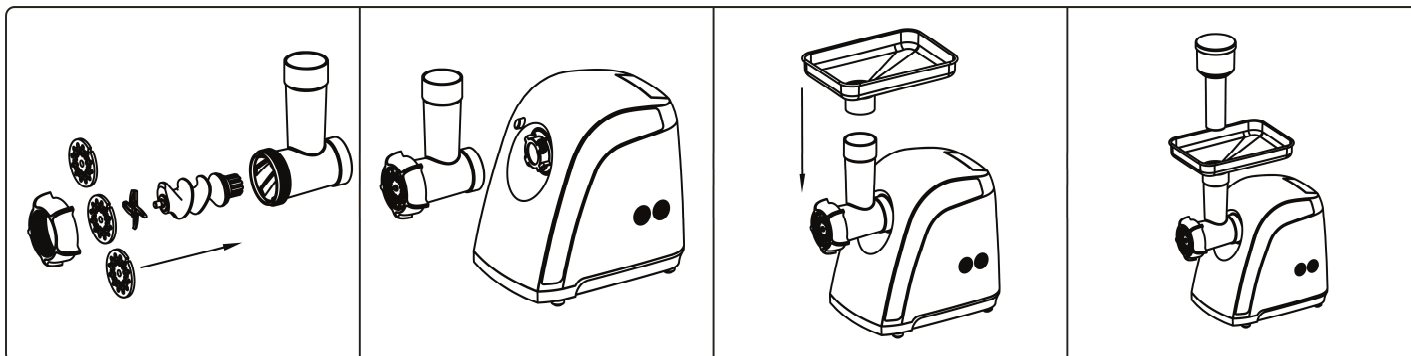
2. INFORMATION TECHNIQUE

- L'information technique se trouve sur la plaque signalétique au bas de l'appareil.
- L'usage continu max. est de 10 min.
- Le temps de pause entre deux usages est de 30 min.

3. AVANT LE PREMIER USAGE

- Enlevez tous les emballages et autocollants.
- Maintenez les emballages hors de portée des enfants.
- Contrôlez l'appareil et le cordon pour d'éventuels endommagements. Si endommagé, n'utilisez pas l'appareil, mais rappez-le à votre point de vente.
- Nettoyez l'appareil comme décrit dans le point 6 "Entretien et Nettoyage"
- Toutes les parties doivent être sèches !
- Contrôlez si votre tension du réseau correspond à celle qui est mentionnée sur l'appareil.

4. MONTAGE DU HACHOIR



- Cliquez le corps (Q) dans l'ouverture du bloc moteur (D). Remarquez les rainures prévues afin de le monter correctement.

- Placez la vis sans fin (P) dans le corps du hachoir (Q), avec la roue dentée vers l'intérieur.
- Appliquez la lame (O) avec le côté tranchant vers l'extérieur. Assurez-vous que la lame soit bien montée, sinon le hachoir peut être endommagé.
- Appliquez la grille à hacher de votre choix.
- Serrez bien l'écrou de verrouillage (L) afin de fixer l'ensemble.
- Déroulez entièrement le cordon électrique et placez l'appareil sur une surface plane et stable. Branchez la prise. Contrôlez la tension du réseau.

A cause d'un montage incorrect du hachoir, les aliments peuvent être insuffisamment hachés et la lame peut être endommagée.

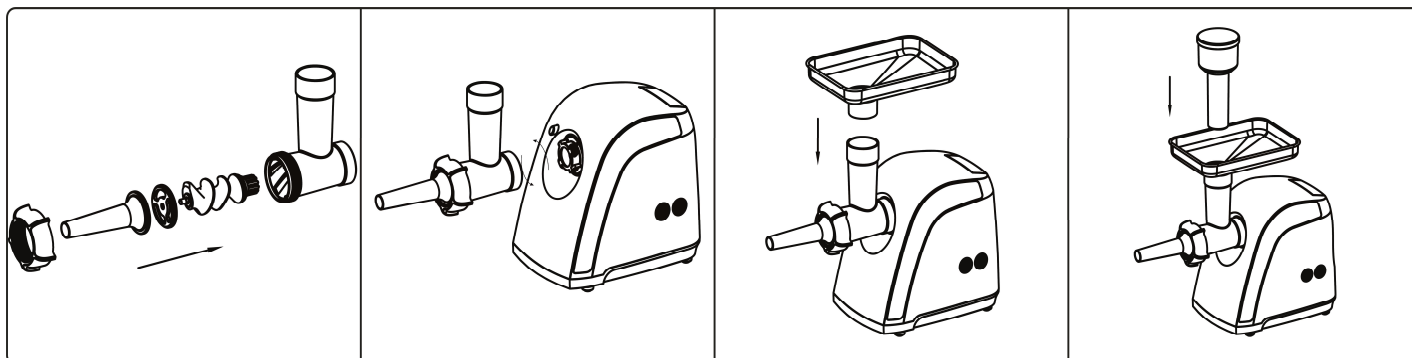
5. USAGE DU HACHOIR

- Montez le plateau (B) sur le corps (Q).
- Dégelez bien la viande congelée avant de la hacher. Coupez la viande en morceaux d'environ 2,5 cm.
- Mettez l'appareil en marche au moyen du bouton marche/arrêt.
- Utilisez le pilon poussoir (A) pour pousser les aliments, un par un, dans le hachoir. Ne poussez pas trop fort, car le hachoir pourrait s'endommager.
- Si l'appareil est bloqué, appuyez sur le bouton "marche arrière" (REV). La vis sans fin tournera dans le sens opposé et l'appareil sera débloqué. Si vous ne réussissez pas à supprimer le blocage avec la fonction "marche arrière", éteignez l'appareil. Retirez la fiche de la prise et ensuite démontez l'appareil (répétez les différentes étapes de "montage du hachoir à viande" dans l'ordre inverse). Si vous ne pouvez pas résoudre le problème avec le bouton "marche arrière", adressez-vous à un service de réparation agréé.

FONCTION SAUCISSE

Montage

- Cliquez le corps (Q) dans l'ouverture du bloc moteur (D). Remarquez les rainures prévues sur afin de le monter correctement.
- Placez la vis sans fin (P) dans le corps du hachoir (Q), avec la roue dentée vers l'intérieur.
- Appliquez le séparateur (I) et ensuite l'embout à saucisse (J). Vous pouvez également utiliser les boyaux de saucisse. (voir "Fonctionnement")
- Serrez bien l'écrou de verrouillage (L) afin de fixer l'ensemble.
- Déroulez entièrement le cordon électrique et placez l'appareil sur une surface plane et stable. Branchez la prise. Contrôlez la tension du réseau.



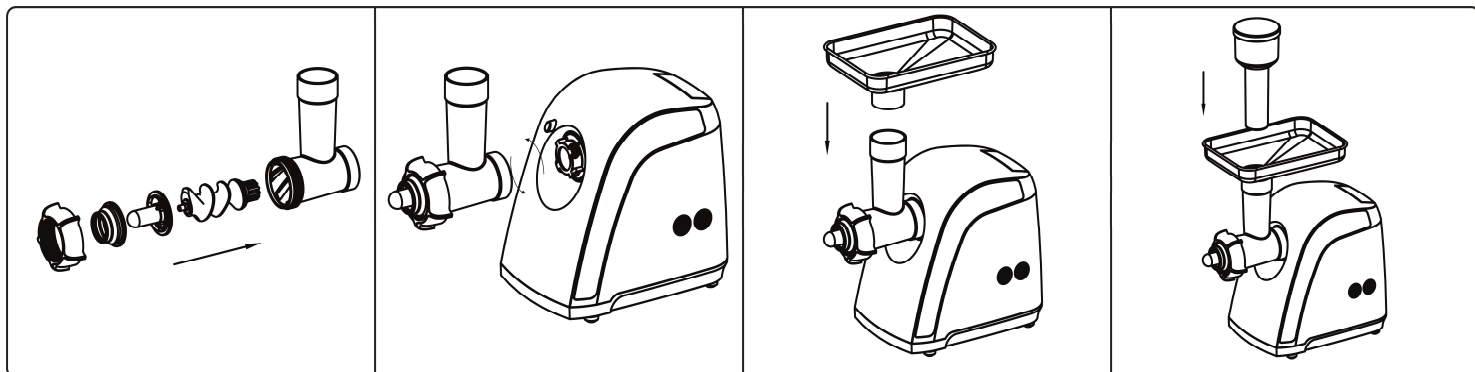
Fonctionnement

- Si vous utilisez du boyau, laissez-le tremper dans de l'eau froide pendant une demi-heure. Ouvrez le boyau sous l'eau courante. Humidifiez premièrement l'embout avant d'y glisser le boyau.
- Mettez l'appareil en marche au moyen du bouton marche/arrêt.
- Utilisez le pilon poussoir (A) pour pousser les aliments, un par un, dans le hachoir. Ne poussez pas trop fort, car le hachoir pourrait s'endommager.
- Quand le boyau est rempli, vous devez le retirer de l'embout. Ne le remplissez pas trop.
- Vous faites des saucisses en tournant le boyau farci à la longueur souhaitée.

FONCTION KEBBEH

Montage

- Placez premièrement le séparateur de kebbeh (G) et ensuite le moule à kebbeh (H) sur la vis sans fin (P).
- Serrez bien l'écrou de verrouillage (L) afin de fixer l'ensemble.
- Poussez le mélange dans l'orifice de remplissage.



INFO: Le kebbeh est un plat traditionnel du Moyen-Orient. Ce sont des boulettes de viande qui sont composées d'un mélange de boulgour et de viande hachée et qui sont ensuite frites dans l'huile.

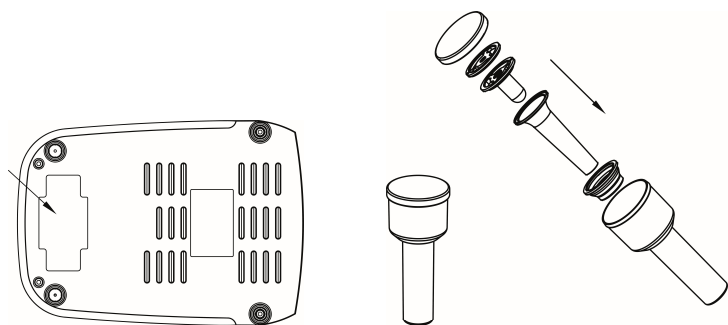
6. ENTRETIEN ET NETTOYAGE

- Débranchez d'abord l'appareil et retirez la prise de la fiche. Ensuite démontez toutes les pièces.
- Ne JAMAIS immerger le manteau avec moteur dans l'eau ou autres liquides. Celui-ci doit être nettoyé avec un chiffon humide.
- Toutes les pièces, à l'exception du bloc moteur, peuvent être nettoyées à l'eau chaude savonneuse mais elles ne sont pas résistantes au lave-vaisselle. Nettoyez les pièces IMMÉDIATEMENT après utilisation et séchez-les IMMÉDIATEMENT.
- Frottez les grilles avec de l'huile végétale et enveloppez-les dans du papier sulfurisé afin d'éviter des décolorations et des taches de rouille.

ASTUCE! Afin d'éviter des restes dans le corps vous pouvez moudre une tranche de pain après l'utilisation du hachoir.

7. RANGEMENT DU HACHOIR

- Le compartiment de rangement en dessus du bloc moteur est prévu pour le rangement des grilles à hacher.
- Le pilon poussoir convient pour ranger les accessoires 'G', 'H', 'I', 'J'.
- Le cordon électrique peut être enroulé complètement dans le compartiment de rangement en dessous du bloc moteur.



8. CONSEILS UTILES

En cas de dérèglement, ne pas utiliser l'appareil. Adressez-vous à votre point de vente.

En cas d'endommagements au cordon, rappelez également votre appareil à votre point de vente.

CET APPAREIL EST CONÇU POUR USAGE DOMESTIQUE. EN CAS D'USAGE PROFESSIONNEL, LES CONDITIONS DE GARANTIE ÉCHOIENT AVEC EFFET IMMÉDIAT. LES DÉGÂTS ET/OU ENDOMMAGEMENTS SUITE AU NON-RESPECT DU MODE D'EMPLOI NE SONT PAS COUVERTS PAR LA GARANTIE.

Nous conservons le droit d'apporter des changements techniques.

9. CONDITIONS DE GARANTIE

La garantie prend cours à la date d'achat. Durée de la garantie : 2 ans.

L'utilisateur est responsable pour le nettoyage et l'emballage approprié de l'appareil défectueux avant de le présenter pour réparation. Il ne suffit pas d'emballer l'appareil dans un emballage en carton avec du papier. Fritel n'est pas responsable des dommages dus à un emballage insuffisant, ce qui invalide également irrévocablement la garantie.

Les termes de la garantie:

- La garantie couvre le remplacement du bloc-moteur reconnu défectueux par notre service technique et au cas où le défaut est imputable aux vices de construction, de fabrication ou de matériel.. Les couteaux ne sont pas couverts par la garantie.
- La garantie n'est valable que pour l'utilisateur initial.
- Les frais de port aller et retour, en cas de réparation, sont à charge de l'acheteur.
- **La garantie ne peut être appliquée que sur présentation de votre facture d'achat originale (pas de copie).**
- La garantie ne peut être invoquée en cas d'usure normale.

La garantie n'est pas d'application dans les cas suivants:

- Un raccordement incorrect, p.ex. une tension électrique excessive.
- Utilisation ou manipulations anormales, professionnelles ou abusives.
- Entretien incorrect ou insuffisant.
- En cas d'emballage insuffisant et de mauvais transport en cas d'un retour.
- Toute réparation ou modification par des personnes non mandatées par nous en tant que fabricant.
- Appareils dont les numéros d'identification ont été effacés ou altérés.
- Pour les défauts non imputables à l'appareil lui-même, mais à une cause externe, une collision, des dommages, un incendie, un tremblement de terre, une inondation, la foudre,...
- Le non-respect des instructions reprises dans le mode d'emploi.

Pour les appareils qui ne sont pas sous garantie pour l'une des raisons ci-dessus, tous les frais (de transport, administration, recherche, handling) seront vous facturés.

La version la plus récente des conditions détaillées de la garantie légale, ainsi que les conditions détaillées de la garantie commerciale peuvent toujours être consultée sur www.fritel.com.

10. ENVIRONNEMENT



Ne jetez pas l'appareil en fin de vie avec les ordures ménagères, mais déposez-le auprès d'un point de collecte officiel afin de le faire recycler. Vous aiderez ainsi à protéger l'environnement.

11. RESPONSABILITÉ

Toutes les responsabilités, aussi bien envers le(s) utilisateur(s) qu'envers tous les tiers, qui résulteraient du non-respect de toutes les prescriptions de sécurité prescrites dans ce mode d'emploi, ne peuvent à aucune condition être inculpées au fabricant. En cas de non-respect de ces prescriptions de sécurité, l'utilisateur de l'appareil, ou toute autre personne n'ayant pas appliqué ces prescriptions de sécurité, préserve le fabricant de toutes responsabilités qui de ce fait pourraient être inculpées au fabricant.

12. ACCESSOIRES, PIÈCES DÉTACHÉES ET AUTRES PRODUITS FRITEL

Visitez notre boutique en ligne www.fritel.com et découvrez des questions souvent posées, des pièces détachées et accessoires, ainsi que tous les autres produits de notre assortiment FRITEL pour encore plus de plaisir FRITEL !

Congratulations! You have just bought a high quality appliance, which will warranty you years of pleasure. **Please read the instruction manual carefully before you take the appliance into use.** Save these instructions carefully!
All persons who have not read the instruction manual are not allowed to use this appliance.

Pay **ATTENTION** to the warranty conditions.

1. SAFETY REGULATIONS

This appliance has been built in accordance with the European CE safety standards and is compliant with the general recognized standards and prescriptions with regard to the safety of appliances. As for all electrical appliances, the necessary precautions need to be taken in order to avoid accidents or damages.

- This appliance may not be used by children from 0 to 8 years old. This appliance may be used by children of min. 8 years old, only under continuous supervision. This appliance may be used by persons with reduced physical, sensory or mental capabilities or lack of experience and knowledge provided they are supervised or instructed to use the appliance in a safe way and understand the hazards involved. Keep the appliance and its cord out of reach of children less than 8 years. Cleaning and maintenance shall NOT be made by children.
- The appliance is only intended for household use and similar applications excluding: staff kitchens in shops, offices and other work environments; farms; clients in hotels, motels and other residential environments; bed & breakfast environments.
- This appliance can only be used in-house, and is meant for household use.
- NEVER touch the control button, electrical power cord and plug with wet hands. NEVER immerse the appliance, the power cord or the plug in water (or any other liquid). They are only to be cleaned with a damp cloth. In case the appliance does get wet or moist, immediately disconnect the plug from the power socket.
- A damaged power cord can cause electric shocks. NEVER use the appliance if it is damaged, fallen or shows a malfunction, or if the power cord or plug are damaged. In all these cases return the appliance to your sales point or recognized after sales service.
- After use, immediately turn off the appliance and wait until the motor has completely stopped. Then remove the plug from the socket. Also remove the plug when not in use, when cleaning and when you move it.
- NEVER use separate timers or remote control systems.
 - Only use this appliance for what it is intended, which is cutting food.
 - Only use the appliance with the correct mains voltage, as mentioned on the rating plate.
 - **Attention:** the knives are very sharp!
 - NEVER leave the appliance unattended when plugged in.
 - NEVER use extension cords and ALWAYS unroll the cord completely.
 - NEVER use the cord in the proximity of heat sources, such as ovens, stoves or heating.

- Repairs can only be done by a recognized repair shop.
- Persons who haven't read this instruction manual cannot use this appliance.
- NEVER push food with your hands into the filling shaft. Always use the pusher. The use of other objects like a spoon or a spatula can damage the meat grinder.
- If you are unable to resolve a possible blockage with the "Reverse" function (REV), please disconnect the device first and wait until the motor stops running. Then disassemble the different parts.
- Remove bones, cartilage and tendons of the meat before grinding it.
- Cut the ingredients in small pieces so that they fit easily in the filling shaft.
- Don't overload the appliance or don't use too much strength when you push the food down with the pusher.
- Always make sure to assemble the appliance correctly. For your own safety the appliance will not work if not assembled properly.
- Always place the appliance on a stable surface, like a kitchen table so that the appliance cannot shift or fall.
- Do not use aggressive cleaning products.
- Never let the cord hang over the side of the table.

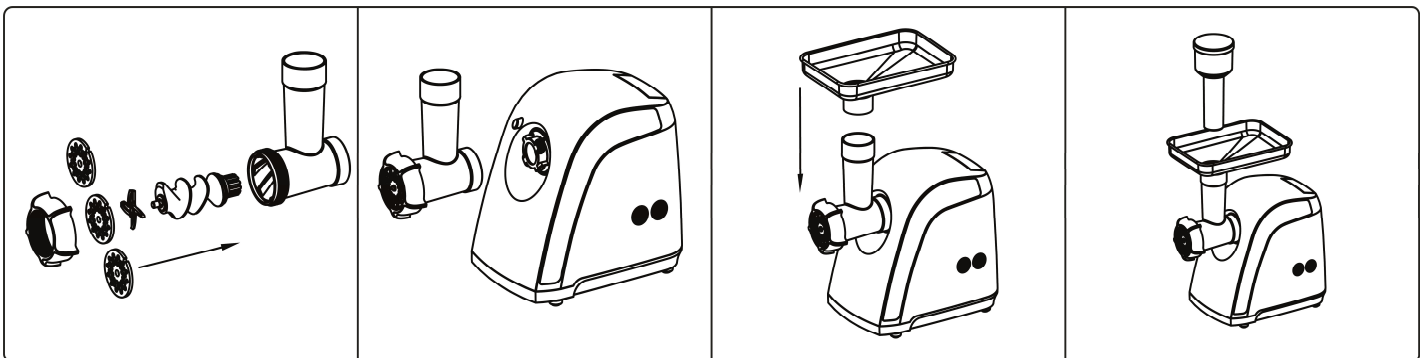
2. TECHNICAL INFORMATION

- You will find the technical information on the rating label at the bottom of the appliance.
- Use the appliance for a maximum time of 10 minutes at the time.
- The mandatory time between 2 sessions is 30 minutes.

3. BEFORE THE FIRST USE

- Remove all packaging and stickers.
- Keep packaging away from children.
- First check your appliance and the electrical cord for possible damages. If it is damaged, do NOT use the appliance but bring it back to your sales point.
- Before the first use we recommend to clean all components thoroughly (see 'Maintenance and Cleaning').
- All parts should be dry!
- Ensure that the voltage marked on the appliance is the same as your main voltage.

4. ASSEMBLING OF THE MEAT GRINDER



- Fix the grinding chamber (Q) on the opening of the motor unit (D). Notice the grooves in order to mount it properly.
- Put the worm screw (P) in the grinding chamber with the gear wheel on the inside.
- Put the knife (O) with the sharp edge facing out. Make sure to assemble the knife correctly, if not it could damage the appliance.
- Apply the desired grinding plate.
- Tighten the ring nut (L) to fasten everything.
- Completely unroll the electrical cord and put the appliance on a stable surface. Put the plug in the socket. Always check the mains voltage.

The food can be ground insufficiently or the knife can become blunt if the appliance is not assembled correctly.

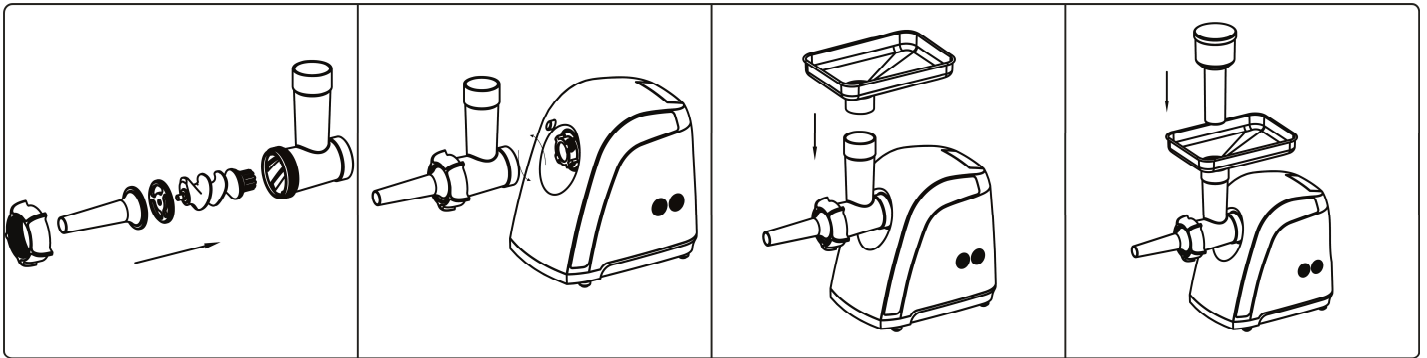
5. USE OF THE MEAT GRINDER

- Mount the food tray (B) on the grinding chamber (Q).
- Defrost frozen food before adding it to the grinder. Cut the meat in strips of approximately 2,5 cm.
- Switch on the appliance by the On/Off switch.
- Use the pusher (A) to push the food slowly, piece by piece, through the meat grinder. Don't push too hard, this could damage the meat grinder.
- If the device is locked, press the reverse button (REV). The worm screw will turn in the opposite direction and the device will be unlocked. If you cannot remove the blockage with the «reverse» function, turn off the device. Remove the plug from the socket and then disassemble the unit (repeat the different steps of «assembling the meat grinder» in reverse order). If you cannot resolve the problem with the reverse button, contact an authorized repair service.

SAUSAGE FUNCTION

Assembling

- Mount grinding chamber (Q) on the motor unit. Notice the grooves in order to mount it properly.
- Put the worm screw (P) in the grinding chamber (Q), with the gear wheel on the inside.
- Insert the separator (I) and then the sausage attachment (J). If desired you can use casings to make the sausage. (see: 'Operation')
- Tighten the ring nut (L) to fasten everything
- Completely unroll the electrical cord and put the appliance on a stable surface. Put the plug into the socket.



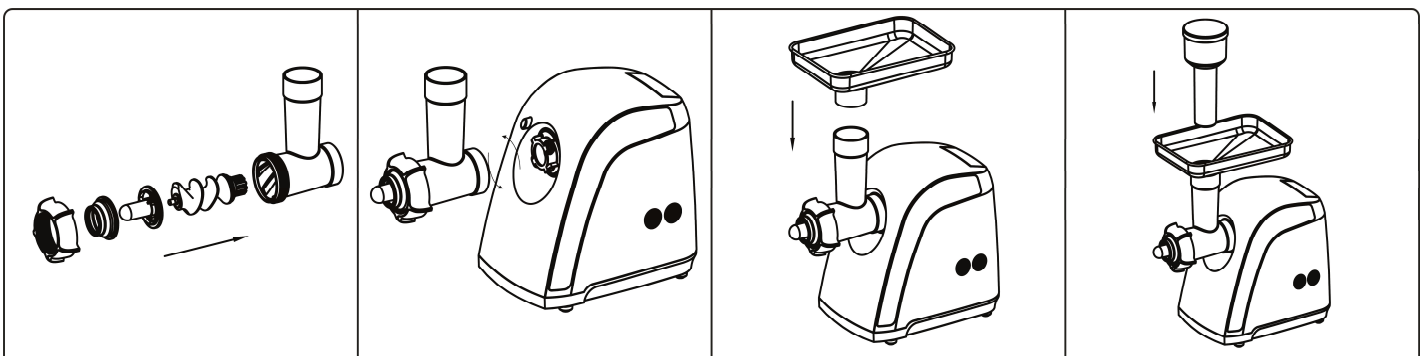
Operation

- If you use sausage casings, let them soak in cold water for half an hour. Then open the casing under running water. Make the stuffing tube wet and put the casing over the tube.
- Switch on the appliance with the On/Off switch.
- Use the pusher to gently push the food, piece by piece, through the meat grinder. Don't push too hard, as this may damage the meat grinder.
- When the casing is full, remove from the stuffing tube. Don't fill it too much.
- You will obtain sausages by turning the casing according to the desired length.

KIBBEH FUNCTION

Assembly

- Place the inner part of the kibbeh attachment (G) and then the outer part (H) on the worm screw (P).
- Tighten the ring nut (L) to fasten everything.
- Push the mixture through the opening in the food tray.



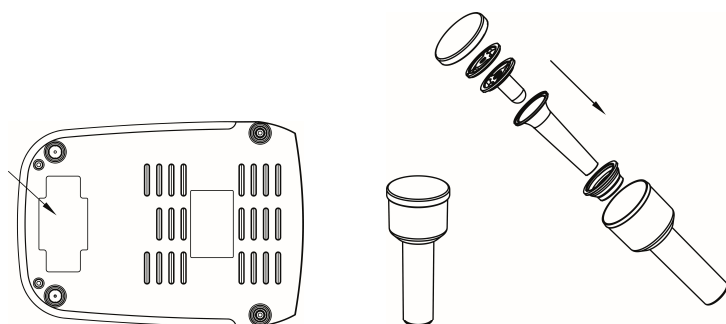
INFO: Kibbeh is a traditional dish from the Middle East. These are meatballs made with a mixture of bulgur and minced meat and then fried.

6. MAINTENANCE AND CLEANING

- First switch off the appliance and remove the plug from the socket. Only then disassemble the various parts of the appliance.
 - NEVER immerse the motor unit in water or any other liquid. Clean it with a damp cloth.
 - All other parts, except the motor unit, can be cleaned in hot soapy water but are not dishwasher proof. Clean the parts IMMEDIATELY after use and dry THEM IMMEDIATELY.
 - Grease the grinding plates with vegetable oil and then put away in greaseproof paper to avoid rusting/discoloring.
- TIP! Avoid leftovers in the grinding chamber after using the meat grinder. Always turn a slice of bread through the grinding chamber at the end of each use.

7. STORE THE APPLIANCE

- The storage compartment on the back of the motor unit is suitable for storing the grinding plates.
- The pusher is suitable for storing the parts 'G', 'H', 'I', 'J'.
- The storage compartment at the bottom of the motor unit is suitable for storing the electrical cord. This can be fully retracted into the storage compartment.



8. PRACTICAL TIPS IN CASE OF MALFUNCTIONS

Do not use the appliance in case of a malfunction or when the power cord is damaged. Please address to your sales point.

THE APPLIANCE HAS BEEN DESIGNED FOR DOMESTIC USE.

THE WARRANTY CONDITIONS EXPIRE UPON PROFESSIONAL USE.

DEFECTS AND/OFF DAMAGES FOLLOWING TO THE NON OBSERVANCE OF THE USER MANUAL ARE NOT COVERED BY THE WARRANTY.

We are entitled to make technical modifications at all times.

9. WARRANTY CONDITIONS

Your warranty starts on the day of purchase and is valid for 2 years.

The user is responsible for cleaning and proper packaging of the defective appliance before presenting it for repair. It is insufficient to wrap the device in cardboard packaging with paper. Fritel is not liable for damage resulting from insufficient packaging, which also irrevocably invalidates the warranty.

Determination of the warranty

- The warranty covers every repair and/or replacement free of charge of the motor unit recognized defective by our technical department and if the damage is due to faulty manufacture, construction or material. The knives are not covered by the warranty, as they are subject to wear and tear.
- The warranty is only valid for the first/original user.
- The transport costs, in case of reparation, are at the expenses of the purchaser.
- **The warranty is only granted after presentation of your purchase invoice.**
- The warranty cannot be invoked for normal wear and tear.

The warranty expires in the following cases:

- Incorrect connection, e.g. electric voltages.
- Abnormal or professional use or misuse handling.
- In case of insufficient packaging and bad transport in case of return shipping.
- Lack of care and cleaning.
- Modifications or repairs made to the appliance by persons not authorized by us as a manufacturer.
- When reference numbers have been altered or been removed.
- For faults not due to the appliance itself, but to an external cause, collision, damage, fire, earthquake, flood, lightning, etc.
- When not respecting the instructions in the user instructions.

For appliances that are not under warranty for any of the above reasons, all costs (transport, administration, research, handling) will be charged.

The most recent version of the detailed legal warranty conditions, as well as the detailed commercial warranty conditions can always be consulted on www.fritel.com.

10. ENVIRONMENT



Do not throw the appliance away with the normal household waste at the end of its life, but hand it in at an official collection point for recycling. By doing this you will help to preserve the environment.

11. LIABILITIES

All liabilities, towards both consumer(s) and third parties, that could result from not observing all the safety regulations prescribed in this user manual, can under no circumstances be charged to the manufacturer. In case of non-observation of these safety regulations, the user of the appliance, or any other person not having observed these safety regulations, protects the manufacturer from all responsibilities that he could be charged with.

12. ACCESSORIES, SPARE PARTS AND OTHER FRITEL PRODUCTS

Visit our webshop on www.fritel.com and discover our FAQ's, available spare parts and accessories, as well as all other products in the FRITEL range for even more FRITEL fun!

Wir gratulieren Ihnen zum Kauf dieses Gerätes, an dem Sie sich noch lange erfreuen werden. **Lesen Sie die Gebrauchsanweisung aufmerksam, bevor Sie das Gerät in Gebrauch nehmen.** Bewahren Sie diese Gebrauchsanweisung gut auf!

Personen, die diese Gebrauchsanweisung nicht gelesen haben, dürfen das Gerät nicht benutzen.

Bitte beachten Sie die Gewährleistungsbedingungen!

1. SICHERHEITSVORSCHRIFTEN

Dieses Gerät wurde in Übereinstimmung mit den Europäischen CE der Sicherheitsnormen hergestellt und entspricht den allgemein anerkannten Normen und Vorschriften in bezüglich der Sicherheit von Geräten. Wie beim Gebrauch aller elektrischen Haushaltsgeräte müssen einige wichtige Vorsichtsmaßnahmen getroffen werden, damit Unfälle und Beschädigungen vermieden werden.

- Kinder von 0 bis 8 Jahren dürfen dieses Gerät nicht gebrauchen. Kinder ab 8 Jahren dürfen es gebrauchen, wenn sie dauernd unter Aufsicht stehen. Physisch, motorisch oder geistig behinderte Personen oder Personen, die nicht über die nötige Erfahrung oder Sachkunde verfügen, dürfen das Gerät gebrauchen, wenn sie unter Aufsicht stehen oder Anweisungen bekommen, um das Gerät risikofrei zu gebrauchen, und unter der Bedingung, dass sie die betreffende Gefahr verstehen. Das Gerät und das Kabel außerhalb der Reichweite von Kindern unter 8 Jahren aufbewahren. Reinigung und Wartung dürfen nicht von Kindern durchgeführt werden.
- Dieses Gerät ist geeignet zum Haushaltsgebrauch und zum Gebrauch in ähnlichen Umgebungen, mit Ausnahme von Personalküchen in Läden, Firmen und anderen Arbeitsumgebungen; Bauernhöfe; von Kunden in Hotels, Motels und anderen Residenz-Umgebungen; Bed & Breakfast Umgebungen.
- Dieses Gerät ist geeignet für Haushaltsgebrauch. Dieses Gerät darf NIEMALS außer Haus gebraucht werden.
- Ein beschädigtes Kabel kann Elektroschocks verursachen. NIEMALS das Gerät gebrauchen, wenn es beschädigt oder gefallen ist, wenn es eine Störung hat oder wenn das Kabel oder der Stecker beschädigt ist. Bringen Sie in all diesen Fällen das Gerät zur Verkaufsstelle oder einer anerkannten Reparaturstelle.
- Die Bedienungsknöpfe, Elektrokabel und Stecker NIE mit nassen Händen berühren und NIE in Wasser oder eine andere Flüssigkeit tauchen. Reinigung ausschließlich mit einem leicht feuchten Tuch.

Falls das Gerät doch nass oder feucht werden sollte, unmittelbar den Netzstecker aus der Steckdose ziehen.

- Ziehen Sie immer den Netzstecker aus der Steckdose, wenn Sie die Arbeit mit dem Fleischwolf beendet haben und bevor Sie das Gerät zur Reinigung zerlegen.
- **NIEMALS** separate Timer oder Fernbedienungen anwenden.
 - Gebrauchen Sie das Gerät einzig und allein, wofür es konzipiert wurde, nämlich zum zerschneiden von Nahrung.
 - Benützen Sie das Gerät nur mit der Netzspannung, die auf dem Typenschild angegeben ist.
 - Achtung: Die Messer sind sehr scharf!
 - Lassen Sie das Gerät **NIE** ohne Aufsicht, wenn es am Netz angeschlossen ist.
 - **NIEMALS** Verlängerungskabel verwenden und das Netzkabel immer komplett abrollen. Halten Sie das Netzkabel und das Gerät **IMMER** von heißen Oberflächen (zum Beispiel Kochplatten, Ofen) entfernt.
 - Verwenden Sie **NIE** Zubehör anderer Geräte.
 - Reparaturen dürfen ausschließlich von anerkannten Fachleuten oder Reparaturstellen durchgeführt werden.
 - Personen, die diese Gebrauchsanweisung nicht gelesen haben, dürfen dieses Gerät nicht benutzen.
 - **NIEMALS** die Lebensmittel mit den Händen in den Füllschacht schieben. Verwenden Sie immer den mitgelieferten Stempel. Der Gebrauch von z.B. einem Löffel oder Spachtel kann den Fleischwolf beschädigen.
 - Falls Sie die Blockierung mit der Rückwärts Taste (REV) nicht beseitigen können, schalten Sie das Gerät aus und warten Sie bis der Motor nicht mehr läuft. Dann die Zubehörteile auseinander nehmen, um die Lebensmittel zu entfernen.
 - Entfernen Sie vor dem Mahlen zuerst Knochen, Knorpel und Sehnen vom Fleisch.
 - Die Lebensmittel vor dem Mahlen in kleine Stücke schneiden, sodass Sie besser in dem Gehäuse passen.
 - Das Gerät nicht überlasten oder zu viel Kraft auf den Stempel ausüben, um die Nahrung nach unten zu drücken.
 - Versichern Sie sich, dass der Fleischwolf richtig und vollständig zusammengesetzt ist. Das Gerät lässt sich aus Sicherheitsgründen nicht einschalten, wenn es nicht richtig zusammengesetzt ist.
 - Arbeiten Sie nur auf trockenen, waagerechten Ebenen und festen Arbeitsflächen, die unter dem Gewicht des Geräts nicht kippen oder verschieben.
 - Verwenden Sie kein aggressives Reinigungsmittel.
 - **NIEMALS** das Netzkabel über die Tisch- oder Tresenkante hängen lassen.

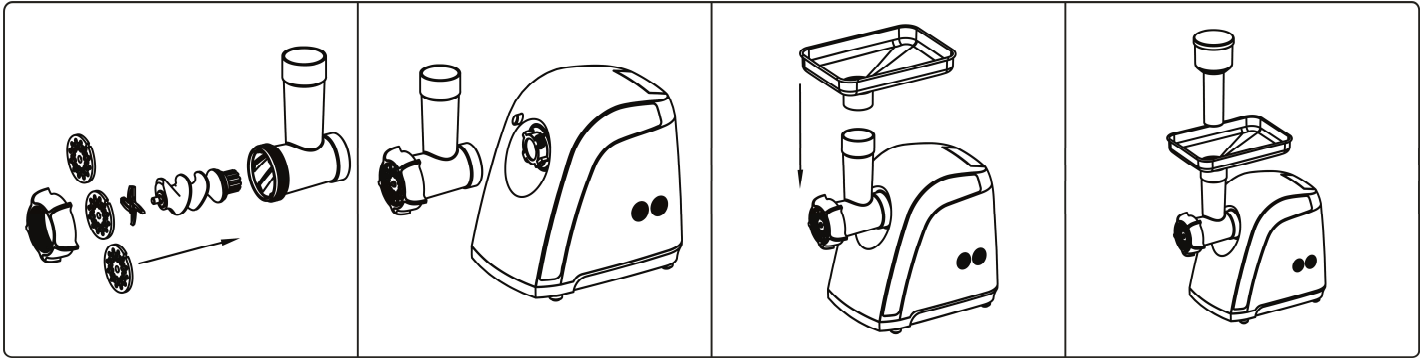
2. TECHNISCHE INFORMATION

- Die technische Information befindet sich auf dem Typenschild an der Unterseite des Geräts.
- Der max. erlaubte ununterbrochene Gebrauch beträgt 10 Min.
- Die benötigte Ruhezeit zwischen zwei Anwendungen beträgt 30 Min.

3. VOR DER ERSTEN BENUTZUNG

- Entfernen Sie erst alle Verpackungen und Selbstkleber.
- Bewahren Sie die Verpackung außerhalb der Reichweite von Kindern auf.
- Kontrollieren Sie, ob das Gerät oder das Kabel vielleicht beschädigt ist. Gebrauchen Sie in diesem Fall das Gerät **NICHT**, sondern bringen Sie es unmittelbar zur Verkaufsstelle zurück.
- Reinigen Sie das Gerät wie beschrieben unter "Pflege und Reinigung" (Punkt 6).
- Alle Teile sollen völlig trocken sein!
- Kontrollieren Sie, ob die Netzspannung mit der auf dem Gerät angegebenen Spannung übereinstimmt.

4. MONTAGE DES FLEISCHWOLFS



- Das Gehäuse (Q) in der Öffnung des Motorteiles (D) festklicken. Achten Sie auf die vorgesehenen Rillen, um das Gehäuse korrekt festzuklicken.
- Die Schneckenschraube (P) im Gehäuse (Q) montieren, mit dem Zahnrad nach innen.
- Das Messer (O) mit der Schneide nach außen auf der Schneckenschraube platzieren. Beachten Sie, dass das Messer gut montiert wird, sonst könnte der Fleischwolf beschädigt werden.
- Den gewünschten Lochscheibe montieren.
- Den Schraubring (L) andrehen, um das Ganze zu befestigen.
- Das Kabel komplett ausrollen und das Gerät auf eine flache und feste Arbeitsfläche platzieren. Den Stecker in die Steckdose stecken. Immer die Netzspannung kontrollieren.

WARNUNG: Falsche montage verhindert den Fleischwolf auf korrekte Weise zu mahlen und macht das Messer stumpf.

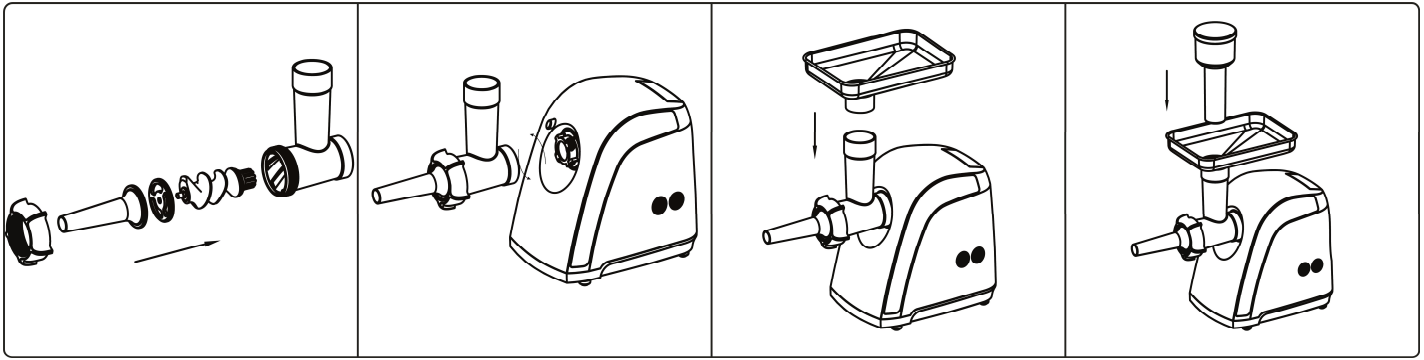
5. GEBRAUCH DES FLEISCHWOLFS

- Die Schale (B) auf das Gehäuse (Q) montieren.
- Eingefrorenes Fleisch gut auftauen, bevor Sie es im Fleischwolf mahlen. Das Fleisch in Stücke von ca. 2,5 cm schneiden.
- Das Gerät einschalten mittels den Ein-/Ausschalters.
- Den Stopfer (A) verwenden, um die Lebensmittel ruhig, Stück für Stück, durch den Fleischwolf zu drücken. Nicht zu hart drücken, da der Fleischwolf sonst beschädigt werden könnte.
- Wenn das Gerät blockiert, drücken Sie die "Rückwärts Taste" (REV). Die Schneckenschraube dreht sich in die entgegengesetzte Richtung und löst der(das) Blockierte(r) teil. Wenn Sie die Blockierung mit der Rückwärtsfunktion nicht beseitigen können, schalten Sie das Gerät aus. Entfernen Sie den Stecker aus der Steckdose und zerlegen Sie das Gerät (wiederholen Sie die verschiedenen Schritte des "Montage des Fleischwolfs" in umgekehrter Reihenfolge). Wenn Sie das Problem mit der "Rückwärts Taste" nicht lösen können, bringen Sie das Gerät zu einem autorisierten Reparaturbetrieb.

WURSTFÜLLFUNKTION

Montage

- Das Gehäuse (Q) in der Öffnung des Motorteiles (D) festklicken. Achten Sie auf die vorgesehenen Rillen, um das Gehäuse korrekt festzuklicken.
- Die Schneckenschraube (P) im Gehäuse montieren, mit dem Zahnrad nach innen.
- Den Separator (I) und danach den Wurstfüller-Aufsatz (J) montieren. Wunschgemäß können Sie zur Zubereitung von Würsten auch Darm verwenden (siehe "Arbeitsweise")
- Den Schraubring (L) andrehen, um das Ganze zu befestigen.
- Das Kabel komplett ausrollen und das Gerät auf eine flache und feste Arbeitsfläche platzieren. Den Stecker in die Steckdose stecken. Immer die Netzspannung kontrollieren.



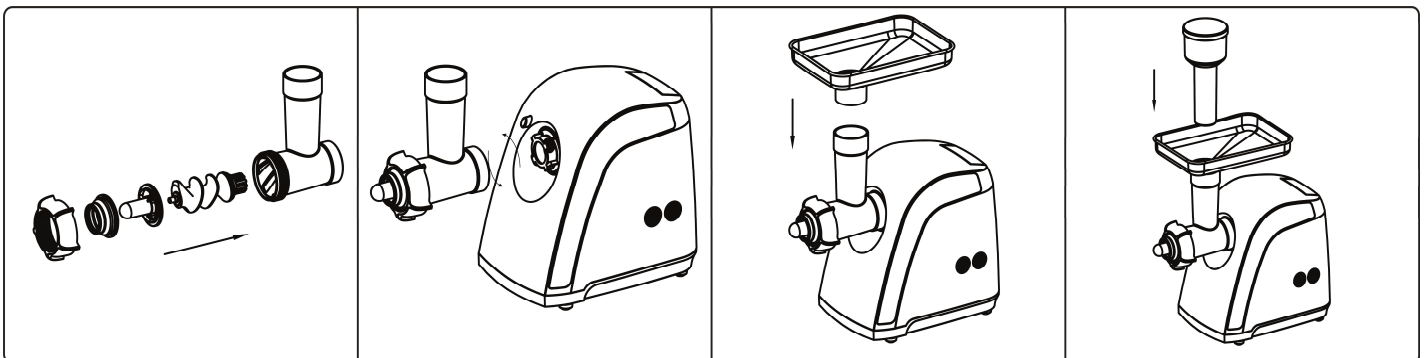
Arbeitsweise

- Wenn Sie Darm verwenden, diesen zuerst eine halbe Stunde in kaltem Wasser einweichen lassen. Dann den Darm öffnen unter fließendem Wasser. Den Wurstfüller-Aufsatz befeuchten und den Darm über den Aufsatz ziehen.
- Das Gerät einschalten mittels des Ein-/Auschalters.
- Den Stopfer verwenden, um die Lebensmittel ruhig, Stück für Stück, durch den Fleischwolf zu drücken. Nicht zu hart drücken, da der Fleischwolf sonst beschädigt werden könnte.
- Wenn der Darm voll ist, diesen vom Wurstfüller-Aufsatz entfernen. Den Darm nicht überfüllen.
- Würste machen Sie, indem Sie den gefüllten Darm auf den gewünschten Länge drehen.

FUNKTION Kibbeh

Montage

- Setzen Sie den inneren Teil des Kibbeh-Aufsatzes (G) und dann den äußeren Teil (H) auf der Schneckenschraube (P).
- Ziehen Sie den Schraubring (L) fest, um das Ganze zu befestigen.
- Schieben Sie die Mischung durch die Öffnung in der Schale.



INFO: Kibbeh ist ein traditionelles Gericht aus dem Nahen Osten. Es handelt sich um Klöße, die aus Bulgur und Hackfleisch hergestellt sind und frittiert werden.

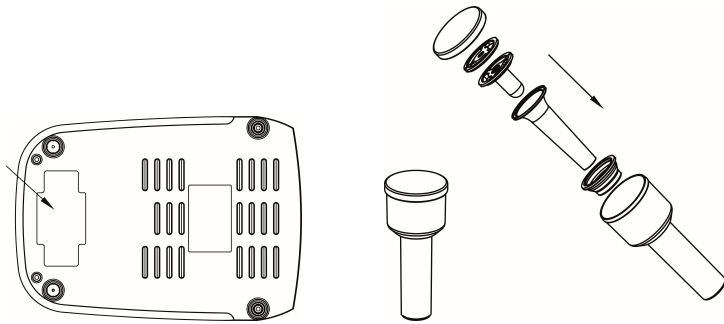
6. PFLEGE UND REINIGUNG

- Das Gerät ausschalten und den Stecker aus der Steckdose ziehen. Dann die verschiedenen Zubehörteile zerlegen.
 - Der Motor NIEMALS in Wasser oder andere Flüssigkeiten untertauchen. Das Gehäuse sollte mit einem feuchten Lappen gereinigt werden.
 - Alle Unterteile, ausgedeutet der Motor, können mit etwas heißes Seifenwasser reinigen aber sind NICHT spülmaschinenfest. Reinigen Sie die Unterteilen SOFORT nach gebrauch und trocknen Sie sie SOFORT ab.
 - Die Lochscheiben mit Pflanzenöl einreiben und in Wachspapier drehen, um Verfärbung/Rost zu vermeiden.
- Tip! Vorkommen Sie Reste im Gehäuse und drehen Sie, nach gebrauch, immer eine scheibe Brot durch den Fleischwolf.

7. DAS GERÄT AUFRÄUMEN

- Die Lochscheiben können Sie auf der Rückseite des Geräts aufbewahren.
- Der Stopfer ist geeignet für die Aufbewahrung von den Unterteilen 'G', 'H', 'I', 'J'.

- Das elektrische Kabel kann ganz bequem auf der Unterseite des Geräts aufgewickelt werden.



8. PRAKTISCHE HINWEISE

Bei einer Störung des Geräts, das Gerät nicht mehr benutzen. Wenden Sie sich an die Verkaufsstelle. Bei Beschädigung des Kabels wenden Sie sich auch unmittelbar an die Verkaufsstelle.

DAS GERÄT IST FÜR HAUSHALTlichen GEBRAUCH KONZIPIERT.

BEI PROFESSIONELLEM GEBRAUCH IST DIE GEWÄHRLEISTUNG UNMITTELBAR HINFÄLLIG.

DIE GEWÄHRLEISTUNG DECKT KEINE DEFEKTE UND/ODER BESCHÄDIGUNGEN INFOLGE DES NICHTBEACHTENS DER GEBRAUCHSANWEISUNG.

9. GEWÄHRLEISTUNGSBEDINGUNGEN

Die Gewährleistung beginnt am Ankaufstag und dauert 2 Jahre.

Der Benutzer ist für die Reinigung und ordnungsgemäße Verpackung des defekten Geräts verantwortlich, bevor es zur Reparatur angeboten wird. Es reicht nicht aus, das Gerät in einen Kartonbehälter mit Papier zu packen. FRITEL haftet nicht für Schäden aufgrund unzureichender Verpackung, dadurch entfällt die Garantie unwiderruflich.

Abdeckung durch Gewährleistung:

- Die Gewährleistung deckt kostenfreie Reparatur des Motorteils, die von unserer technischen Abteilung als defekt anerkannt wird. Die Gewährleistung gilt nicht für die Messer.
- Die Gewährleistung gilt nur für den Erstkäufer.
- Die Portokosten für den Hin- und Rückversand gehen zu Lasten des Käufers.
- Die Gewährleistung gilt nur nach Vorlage des Kaufbelegs.
- Die Gewährleistung gilt nicht bei normalem Verschleiß.

Die Gewährleistung entfällt automatisch bei:

- Falschem Anschluss, z.B. übermäßig starken Netzspannungs-Schwankungen.
- Nicht normaler oder zweckwidriger Nutzung oder Behandlung, sowie professioneller Nutzung.
- Fehlender oder missbräuchlicher Pflege.
- Unzureichender Verpackung und schlechtem Transport im Falle einer Rücksendung.
- Geräten, die von Personen, die von uns als Hersteller nicht autorisiert sind, geändert oder repariert wurden.
- Geräten, deren Kennnummern beseitigt oder geändert wurden.
- Defekte nicht aufgrund des Geräts selbst, sondern aufgrund einer externen Ursache, wie Sturz, Kollision, Schäden, Feuer, Erdbeben, Überschwemmung, Blitz,...
- Nichtbefolgung der Instruktionen der Gebrauchsanweisung.

Für Geräte, die nicht durch eine Garantie abgedeckt sind wegen oben genannten Ursachen, werden alle Kosten (Transport, Verwaltung, Prüfung und Handhabung) durchgerechnet.

Die aktuellste Version der detaillierten gesetzlichen Gewährleistungsbedingungen, sowie die detaillierten kommerziellen Gewährleistungsbedingungen sind immer zu finden auf www.fritel.com.

10. UMWELTSCHUTZ



Geben Sie das Gerät am Ende der Lebensdauer nicht in den normalen Hausmüll. Bringen Sie es zum Recycling zu einer offiziellen Sammelstelle. Auf diese Weise tragen Sie zum Umweltschutz bei.

11. HAFTPFLICHTEN

Alle Haftpflichten, hinsichtlich Verbraucher und Dritten, die sich ergeben könnten aus dem nicht Nachkommen aller in dieser Gebrauchsanweisung vorgeschriebenen Sicherheitsvorschriften, können keinesfalls zu Lasten des Fabrikanten gehen. Bei Nicht-Befolgung dieser Sicherheitsvorschriften schützt der Benutzer des Geräts, oder andere Personen, die diesen Sicherheitsvorschriften nicht nachgekommen sind, den Fabrikanten gegen alle Haftpflichten, die ihm zu Lasten gelegt werden können.

12. ZUBEHÖR, ERSATZTEILE UND ANDERE FRITEL PRODUKTE

Besuchen Sie unseren Webshop www.fritel.com und entdecken Sie dort die Antwort auf häufig gestellten Fragen, erhältliche Ersatz- und Zubehörteile sowie alle anderen Produkte aus dem FRITEL-Sortiment, für noch mehr FRITEL-Erlebnis!

**VOOR BIJKOMENDE INFORMATIE, RECEPTEN EN NUTTIGE TIPS OVER AL ONZE TOESTELLEN KAN U
STEEDS TERECHT OP WWW.FRITEL.COM !**

U VINDT ONS OOK OP FACEBOOK: WWW.FB.COM/FRITEL.VANRATINGEN!

***POUR TOUT RENSEIGNEMENT SUPPLÉMENTAIRE, DES RECETTES ET POUR DES ASTUCES PRATIQUES,
SURFEZ SUR LE SITE WWW.FRITEL.COM!***

TROUVEZ-NOUS SUR FACEBOOK: WWW.FB.COM/FRITEL.VANRATINGEN!

**FOR ALL SUPPLEMENTARY INFORMATION, RECIPES AND PRACTICAL TIPS ABOUT ALL OUR
APPLIANCES PLEASE VISIT OUR WEBSITE WWW.FRITEL.COM !**

FIND US ON FACEBOOK: WWW.FB.COM/FRITEL.VANRATINGEN!

***WEITERE INFORMATIONEN, REZEPTE UND PRAKTISCHE TIPPS ÜBER ALL UNSERE PRODUKTE FINDEN SIE
UNTER WWW.FRITEL.COM !***

BESUCHEN SIE UNS AUCH AUF FACEBOOK: WWW.FB.COM/FRITEL.VANRATINGEN!



NV J. van RATINGEN
Stadsheide 11 - B-3500 Hasselt
E-Mail : info@fritel.com / Website : www.fritel.com
V2022-04