

GMAL 9522/IXL

12NC: 859991632580

EAN-code: 8003437623363

Whirlpool
SENSING THE DIFFERENCE



Whirlpool gaskookplaat: 5 gaspitten - GMAL 9522/IXL

Kenmerken van deze Whirlpool gaskookplaat: iXelium vlekbestendig oppervlak, voor moeiteloos reinigen.

iXelium

Langdurige glans. De revolutionaire iXelium nanotechnologie behandeling beschermt uw kookplaat tegen krassen en verzekert een perfecte glans. Het is makkelijk schoon te maken: alles wat u nodig heeft is water en een zachte doek.

Vermogen 4 kW

4 kW brander. Geniet nu nog sneller van uw heerlijke gerechten. Bak uw vlees tot in perfectie, water kookt snel en geniet van heerlijke wokgerechten met de zeer krachtige brander van 4 kW.

Power Burner (PB)

Krachtig koken. Deze Whirlpool kookplaat beschikt over 5 krachtige branders voor een gelijkmatige en efficiënte warmteverdeling om nog sneller te kunnen koken, bakken of stomen.

Koken in een mum van tijd

Snelle kookresultaten. Onze innovatieve technologie maakt op een effectieve manier gebruik van de vlammen waardoor er sneller en meer hitte wordt gegenereerd die direct naar de pan wordt overgedragen.

Eenvoudig reinigen

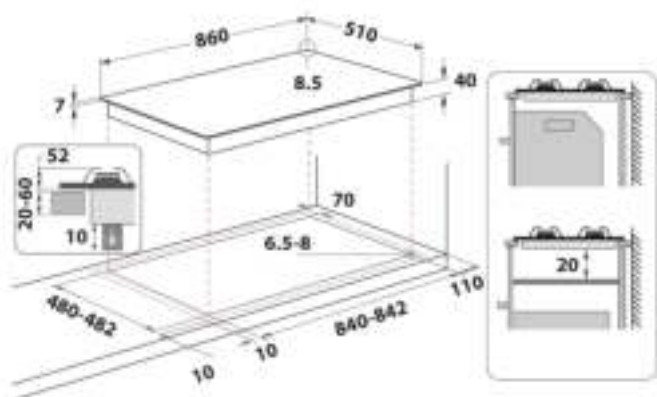
Eenvoudig te reinigen. Met het 'easy-to-clean' oppervlak is de kookplaat eenvoudig te reinigen met een schone vochtige doek.

Gietijzeren pannendragers

Gietijzeren pannendragers voor een professionele uitstraling en maximale stabiliteit.

Bediening voorzijde

Complete controle tijdens het koken. Eenvoudige toegang tot de intuïtieve en handig geplaatste bedieningsknoppen op het paneel aan de voorzijde, waardoor koken nog makkelijker wordt.



- Gietijzeren pannendragers
- Electromagnetisch veiligheidsinstelling voor elke brander
- Geveerd zilver knoppen
- 3 Fusion Aphrodite 2 Gietijzer roosters
- Aan voorzijdebedieningselementen
- 90 cm kookplaat
- Ontstekingstype: Knop
- Kookplaat met iXelium/roestvrijstalen afwerking
- 5 Branders
- 5 branders: 1 Krachtige brander 4000 W brander, 1 Semirapid 1650 W brander, 1 Rapid 3000 W brander, 1 Auxiliair 1000 W brander, en 1 Semirapid 1650 W brander.
- Inclusief netsnoer
- Afmetingen HxBxD: 41x860x510 mm
- Nismaat hxbxd: 41x840x490 mm
- Spanning: 220-240 V

GMAL 9522/IXL

12NC: 859991632580

EAN-code: 8003437623363

Whirlpool

SENSING THE DIFFERENCE

BELANGRIJKSTE KENMERKEN

Productgroep	Kookplaat
Uitvoering	Inbouw
Type besturing	n.v.t
Type bedienings- en signaleringselementen	Knop
Aantal gasbranders	5
Aantal elektrische kookzones	0
Aantal elektrische platen	0
Aantal stralingszones	0
Aantal halogeenzones	0
Aantal inductiezones	0
Aantal elektrische warmhoudzones	0
Positie bedieningspaneel	Aan voorzijde
Materiaal basisoppervlak	Roestvrij staal Clearcoat
Belangrijkste kleur van het product	Inox Ixelum
Aansluitwaarde (W)	0
Waarde gasaansluiting	11300
Gastype	G20
Stroom	0,2
Spanning	220-240
Frequentie	50/60
Lengte elektriciteits snoer	85
Type stekker	Nee
Gasaansluiting	Cilindrisch
Breedte van het product	860
Hoogte van het product	41
Diepte van het product	510
Minimale nishoogte	41
Minimale nisbreedte	840
Nisdiepte	490
Nettogewicht	16
Automatische programma's	Nee

TECHNISCHE KENMERKEN

Aan/uit-indicator	Nee
Indicator kookzone aan	0
Type vermogensregeling	Temperatuur-geregeld
Type afdekplaat	Zonder
Indicator restwarmte	Zonder
Hoofdschakelaar	Nee
Veiligheidssysteem	-
Timer	Nee

VERBRUIKSWAARDEN

Energietype	Gas
-------------	-----