




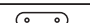


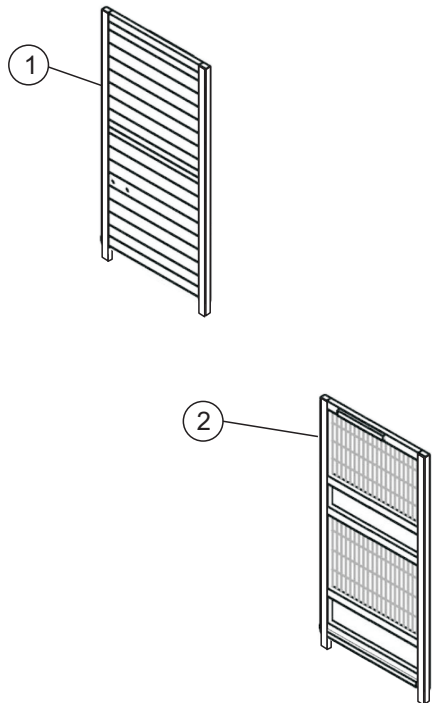
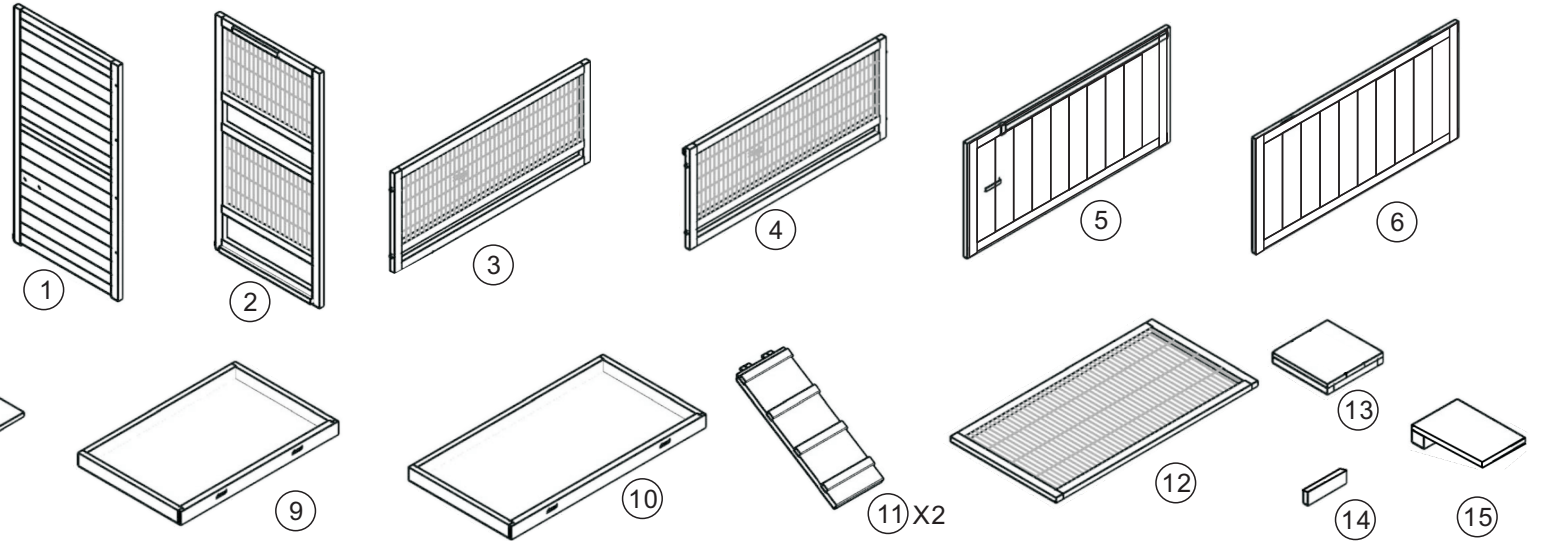
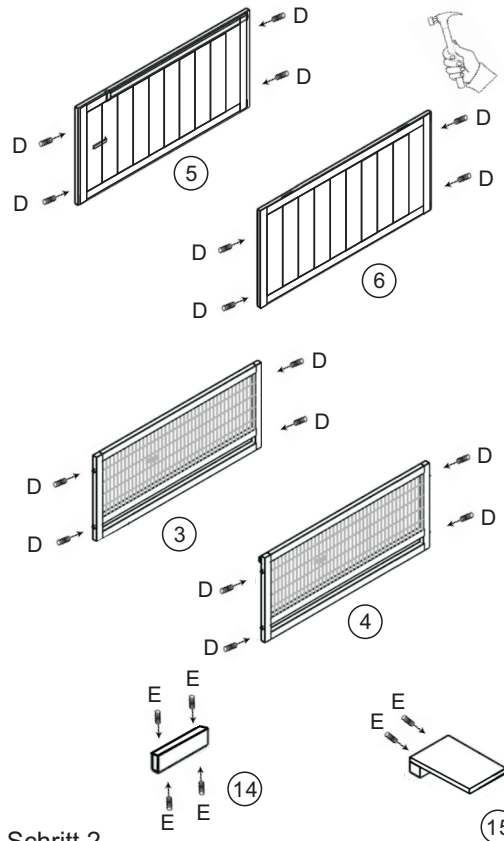


# Aufbauanleitung

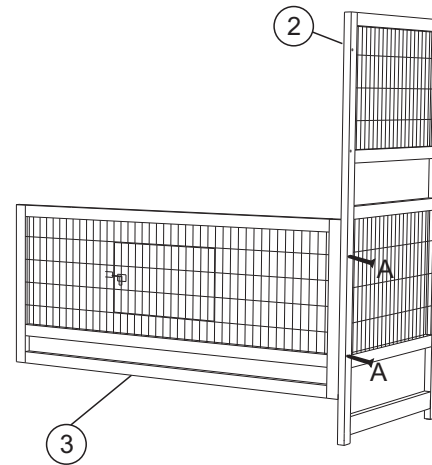
A	3.5*40		16stück
B	3.5*30		3stück
C	3.0*14		14stück
D	8.0*20		16stück
E	6.0*20		6stück
F			1stück
G			1stück
I	3.5*24		2stück



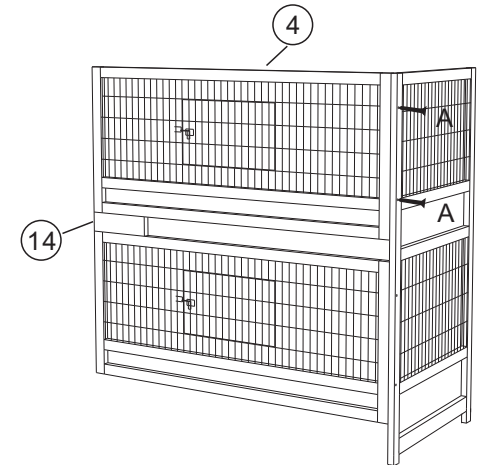
Schritt 1



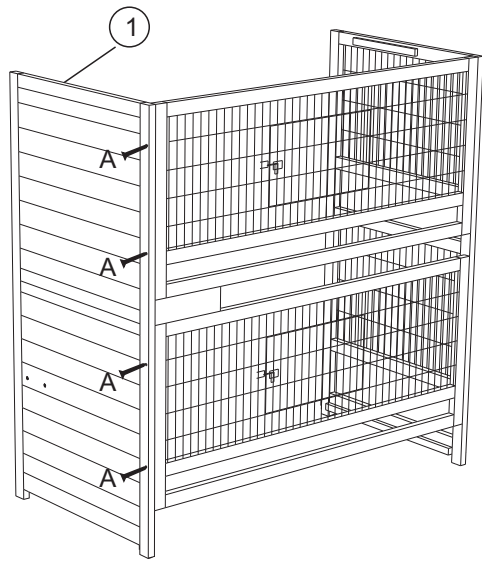
Schritt 2



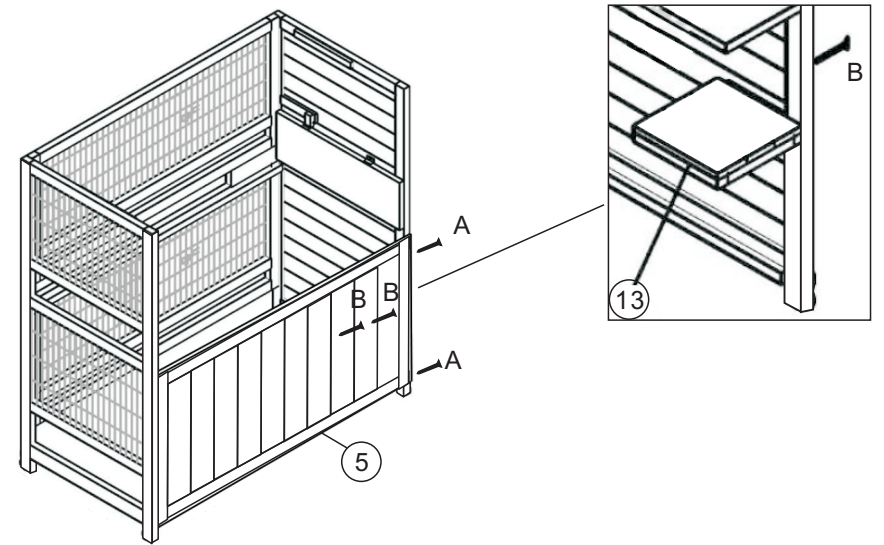
Schritt 3



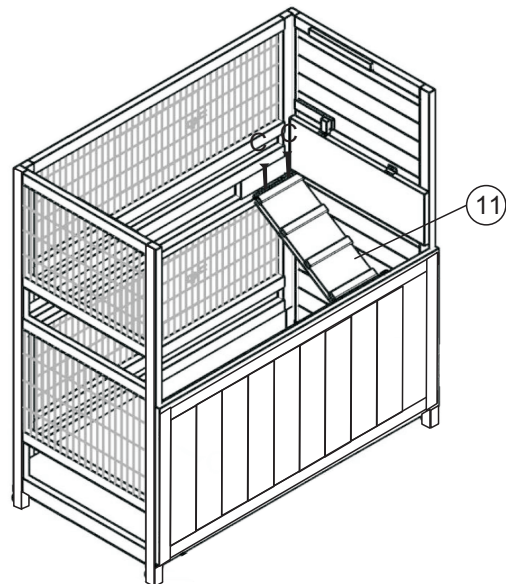
Schritt 4



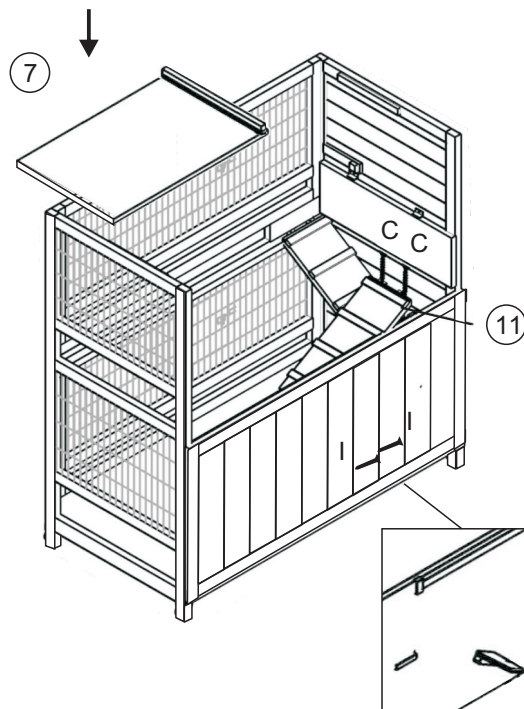
Schritt 5



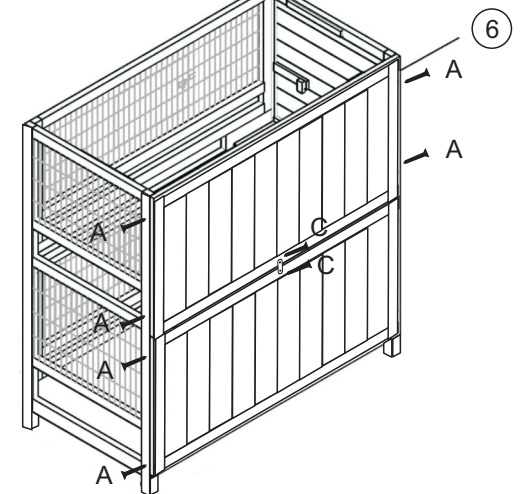
Schritt 6



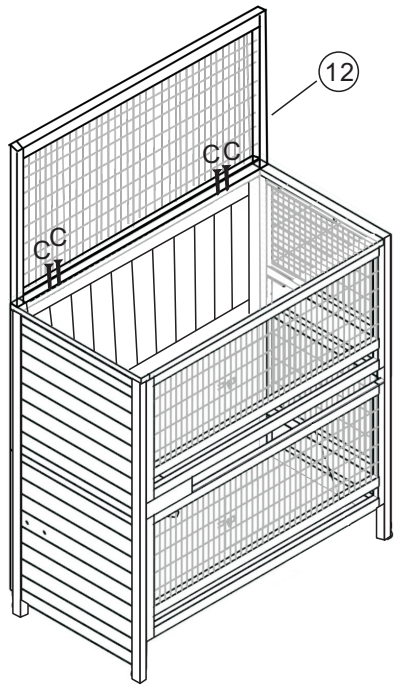
Schritt 7



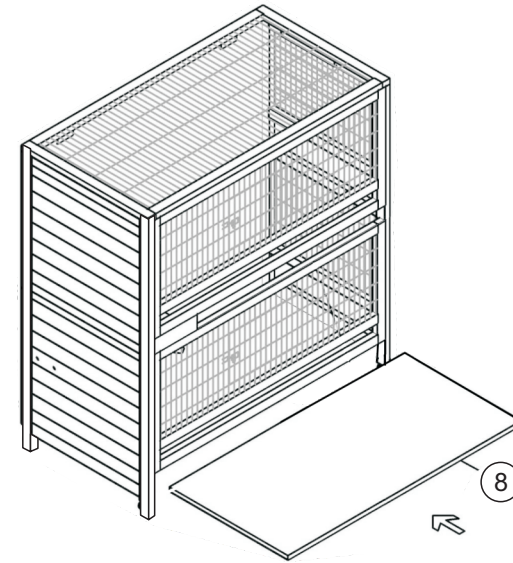
Schritt 8



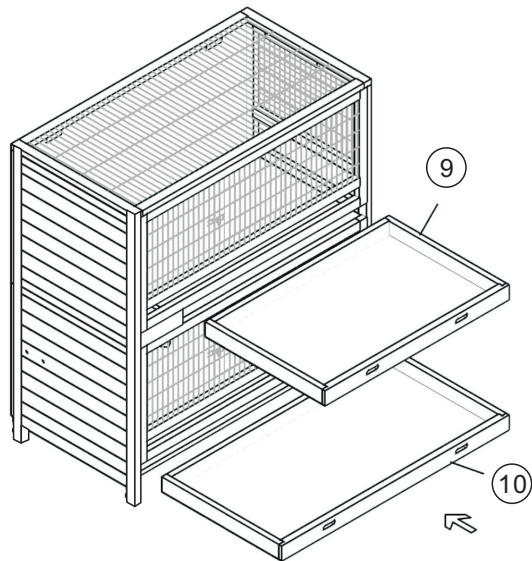
Schritt 9



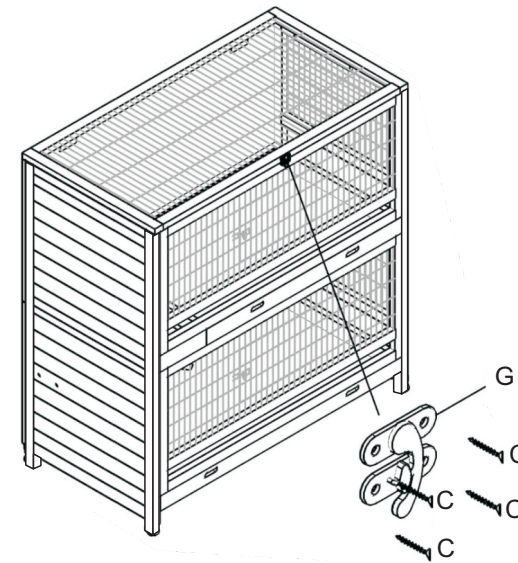
Schritt 10



Schritt 11



Schritt 12



Schritt 13