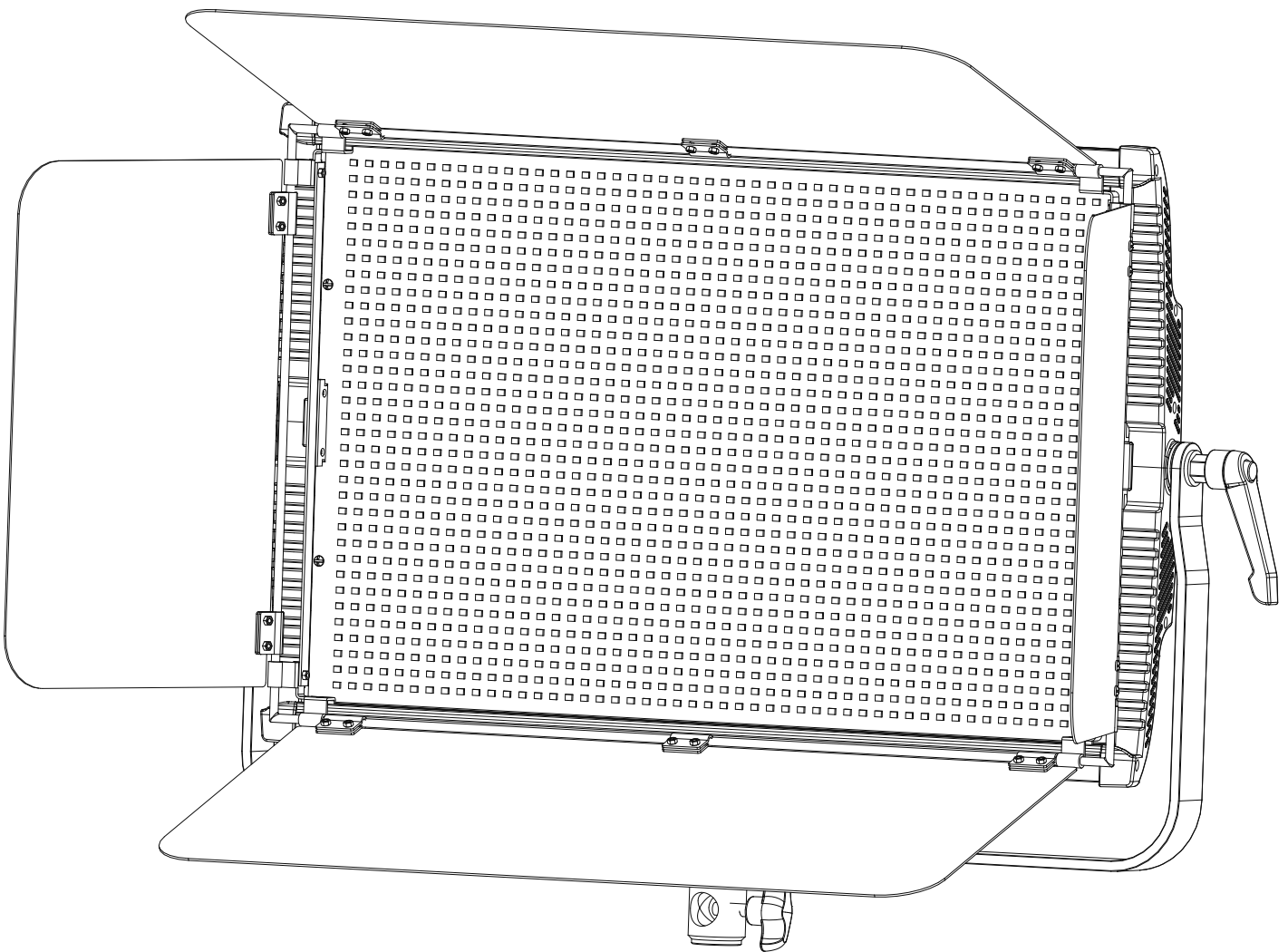


BR-S150B PRO

LED Panel Light
LED-Panel
LED-Panelleuchte

Art. No.
F004600
F004605 (Dual Kit)



GB INSTRUCTION MANUAL**GENERAL WARNINGS****⚠ DANGER OF BODILY INJURY!**

Do not use in the presence of children or animals. Store out of reach of children and animals.

⚠ RISK OF MATERIAL DAMAGE!

Make sure that no one can trip over connection cables of the device. The device could be knocked over.

Only use the recommended power cable or the recommended battery for the power supply!

The manufacturer accepts no liability for voltage damage caused by the use of an unsuitable power supply!

⚠ DANGER OF AN ELECTRIC SHOCK!

This device contains electronic parts that are powered by a power source (power adapter). Only use the device as described in the manual. Otherwise, you run the DANGER of an ELECTRIC SHOCK. Never bend, squeeze or pull power cables, connecting cables, extensions or connectors. Protect cables from sharp edges and heat. Check this device, cables and connections for damage before use. Never attempt to operate a damaged device, or a device with damaged electrical parts! Damaged parts must be replaced immediately by an authorized service agent. Operate the device only in a completely dry environment and do not touch the device with wet or damp body parts.

⚠ RISK OF GLARE!

Make sure that people and animals do not look into the light. The high luminosity can cause glare to the eyes and afterimages. This impairment of vision can lead to accidents.

⚠ FIRE/EXPLOSION HAZARD!

Always place the device in such a way that it cannot tip over and ensure that it is stored in a reasonably safe place.

- Keep children and animals away from the device! They could knock the device over.
- Make sure that no one can trip over connection cables. The device could be knocked over.
- Do not expose the device to high temperatures. Do not short-circuit the device or dispose of in fire! Excessive heat and improper handling can cause short circuits, fires and even explosions!
- Only use the recommended power supply*!

! IMPORTANT NOTE!

Do not disassemble the device! In the event of a defect, please contact your dealer. They will contact the Service Center and can

arrange the return of this device for repair if necessary. Disconnect the power supply by pulling the mains plug when the appliance is not in use, in case of a longer interruption of operation and before any maintenance and cleaning work. Place your device so that it can be disconnected from the power supply at any time. The power outlet should always be near your appliance and should be easily accessible, as the plug of the power cord serves as a disconnect device from the mains supply. To disconnect the unit from the mains, always pull the mains plug and never pull the cable! Do not subject the device to excessive vibrations.

PRODUCT INFORMATION

Thank you for purchasing this product. The LED studio lights are composed of 900 caps high-quality, output 100W power LED lamp beads. The LED beads produce less heat and avoid damage caused by overheating. Therefore the service life of the LED lights is increased. This product shell is made of high quality aviation aluminum manufacturing.

EC DECLARATION OF CONFORMITY

CE BRESSER has issued a „Declaration of Conformity“ in accordance with applicable guidelines and corresponding standards. The full text of the CE-declaration of conformity is available at the following internet address:
www.bresser.de/download/F004600/CE/F004600_CE.pdf

UKCA DECLARATION OF CONFORMITY

UK CA Bresser UK Ltd. has issued a „Declaration of Conformity“ in accordance with applicable guidelines and corresponding standards. The full text of the UKCA declaration of conformity is available at the following internet address:
www.bresser.de/download/F004600/UKCA/F004600_UKCA.pdf

Bresser UK Ltd. • Suite 3G, Eden House, Enterprise Way,
Edenbridge, Kent TN8 6HF, Great Britain

WARRANTY & SERVICE

The regular guarantee period is 2 years and begins on the day of purchase. You can consult the full guarantee terms and details of our services at www.bresser.de/warranty_terms. Would you like detailed instructions for this product in a particular language? Then visit our website via the link below (QR code) for available versions.



www.bresser.de/warranty_terms

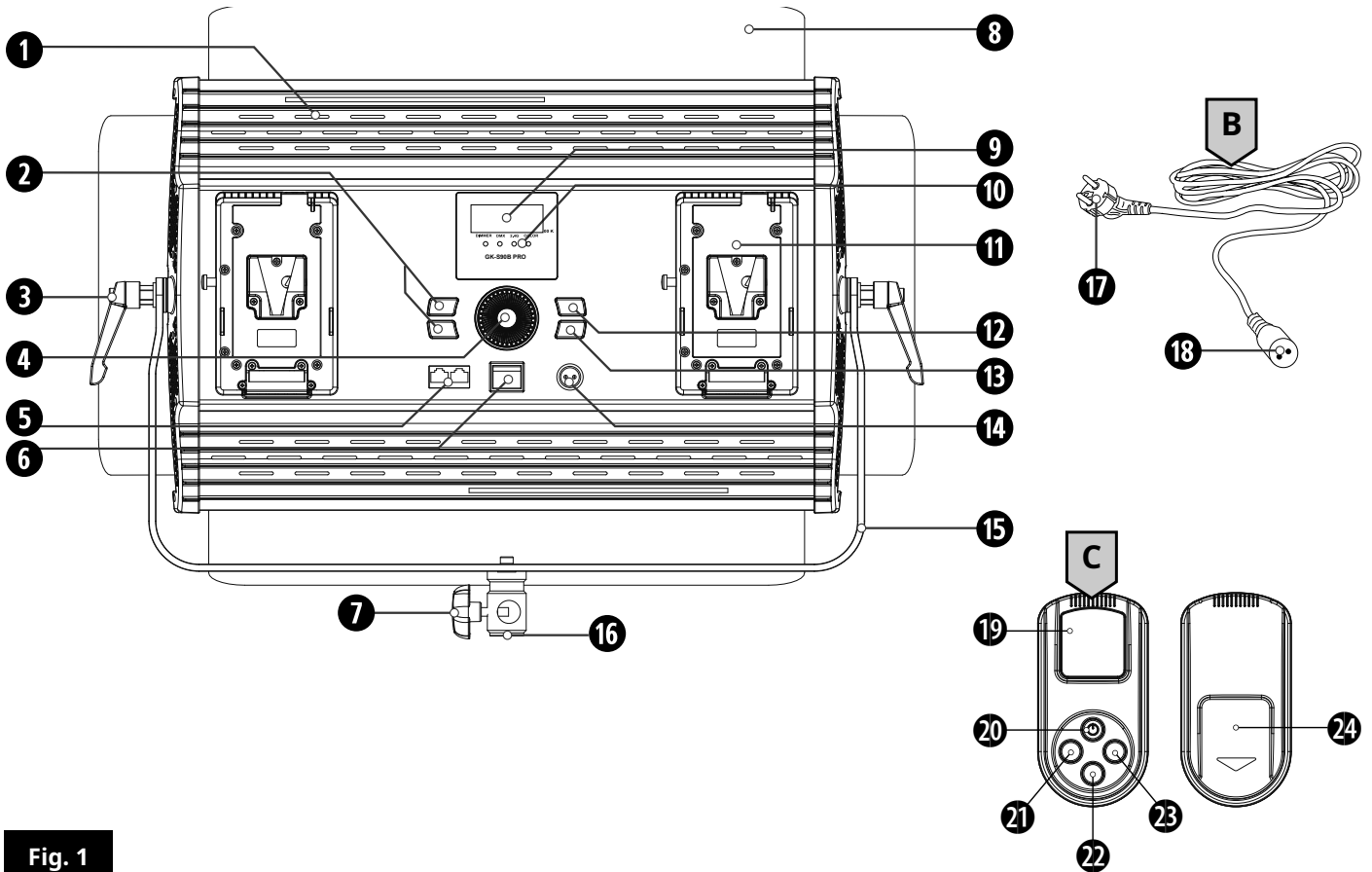


Fig. 1

DELIVERY CONTENT (FIG. 1)

LED Light (A), power cable (B), remote control (C)

PARTS OVERVIEW (FIG. 1)

- ① Vents
- ② Channel selection buttons
- ③ Locking lever (tilt joint)
- ④ Adjustment knob
- ⑤ DMX socket
- ⑥ Power knob
- ⑦ Fixing screw (tripod connection)
- ⑧ Barn doors
- ⑨ LED display
- ⑩ Indicators
- ⑪ Battery holder
- ⑫ DMX/2.4G button
- ⑬ DIMMER/COLOR button
- ⑭ Power connection socket
- ⑮ U-bracket
- ⑯ Tripod connection

POWER CABLE (B)

- ⑰ Euro plug
- ⑱ 2-pins plug

REMOTE CONTROL (C)

- ⑲ LCD
- ⑳ Power button
- ㉑ - button
- ㉒ Menu button
- ㉓ + button
- ㉔ Battery compartment

ESTABLISHING THE POWER SUPPLY

1. Insert the 2-pins plug (18) of the power cable (B) into the power connection socket (14) on the LED light.
2. Insert the Euro plug (17) of the power cable (B) into the wall socket.

INSTALLING A V-MOUNT BATTERY* (optional)

1. Slide the fully charged battery* (2 pcs of type SONY BP V) into the battery holder (11) from the side so that the battery clicks into place.
2. To remove, slide the battery* out of the holder in the opposite direction.

TURNING ON THE LED LIGHT

1. Establish the power supply for the device (insert battery or connect power cable).
2. Press the power knob (16) to power on the device.
3. Press the power knob (16) again to shut down the device.

BRIGHTNESS ADJUSTMENT

1. Press "DIMMER/COLOR" (13).
2. When the "DIMMER" corresponding indicator (10) lights bright, you can adjust the brightness by turning the adjustment knob (4).

COLOR TEMPERATURE ADJUSTMENT

1. Press "DIMMER/COLOR"(13).
2. When the "COLOR" corresponding indicator lights bright, you can adjust the color temperature by turning the adjustment knob (4).

SETTING A CHANNEL

1. Press the Channel selection buttons (2) to set the desired channel (01-99).

*not included

REMOTE CONTROL

USING A DMX CONTROL PANEL*

1. Connect your DMX control panel* with the light through the DMX sockets (5) by using a suitable RJ45 connection cable*.
2. Turn on the light and the DMX control panel*.
2. Press the DMX/2.4G button (12). DMX function is enabled when the corresponding indicator (10) lights up. When DMX function is enabled, the light can only be controlled through the DMX control panel*.

USING THE 2.4G REMOTE CONTROL

1. Press the Power button (20) to switch on the unit.
2. Long press the Power button (20) to switch off the unit.

MOVING THROUGH THE MENU

Press the Menu button (21) to move through the menu.

Press 1x = shows 10 "Brightness" 10 = 10%

Press 2x = shows 56 "Colour temperature" 56 = 5600 K

Press 3x = shows 01 "Channel" 01 = 1

Selecting a channel

1. Press the Menu button (22) three times to go to the channel menu.
2. Press + or - (21/23) to choose the desired channel.
3. Press the Menu button (22) to confirm your selection.

TURNING ON/OFF THE LIGHT

1. By default, the light status of the selected channel is "OFF".
2. Press the Power button (20) to turn the light on.
3. Long press the Power button (20) to turn off the light.

ADJUSTING THE BRIGHTNESS

1. By default, the brightness level is 10% when the device is turned on.
2. Press + or - (21/23) to increase or decrease the brightness.

ADJUSTING THE COLOUR TEMPERATURE

1. Press the Menu button (22) to select the colour temperature for the current channel.
2. Press + or - (21/23) to choose the desired colour temperature.

ADJUSTING THE TILT ANGLE

1. Hold the light and slowly loosen the locking lever (3) for the tilt joint.
2. Move the light head to the desired position and tighten the locking lever (3) again hand-tight.

MOUNTING ON A TRIPOD* (optional)

1. Loosen the fixing screw (7) for the tripod connection (16) so far that the opening of the tripod connection is exposed.
2. Place the light with the opening of the tripod connection (16) on the spigot adapter* of a tripod* and tighten the fixing screw firmly.

DISPOSAL



Dispose of the packaging materials properly, according to their type, such as paper or cardboard. Contact your local waste-disposal service or environmental authority for information on the proper disposal.



Do not dispose of electronic devices in the household garbage! As per the Directive 2002/96/EC of the European Parliament on waste electrical and electronic equipment and its adaptation into German law, used electronic devices must be collected separately and recycled in an environmentally friendly manner.



In accordance with the regulations concerning batteries and rechargeable batteries, disposing of them in the normal household waste is explicitly forbidden. Please make sure to dispose of your used batteries as required by law — at a local collection point or in the retail market. Disposal in domestic waste violates the Battery Directive. Batteries that contain toxins are marked with a sign and a chemical symbol.



¹ battery contains cadmium
² battery contains mercury
³ battery contains lead

TECHNICAL DATA

Model	BR-S150B PRO
Output Power	150W
Luminous Flux	15000LM
LED Quantity	1700 pcs
Color Temperature	3200K-5600K continuous adjustment
Light Source	0.2W SMD LED
Color Rendering Index (CRI)	≥95
Dimmer	10 - 100%
Remote Control	99 channels; 2.4G wireless remote control
Remote Control Distance	>50M
DMX512 dimmer	YES, RJ45 interface
Lithium Battery* Type	SONY BP V type series
DC Power Input	DC36V
Adapter	DC36V 5A GX16-2(plug)
Size (excl. U-bracket)	300*480*46mm

NL GEBRUIKSAANWIJZING**ALGEMENE WAARSCHUWINGEN****⚠ GEVAAR OP LICHAAMELIJK LETSEL!**

Niet gebruiken in de aanwezigheid van kinderen of dieren. Bewaren buiten het bereik van kinderen en dieren.

⚠ GEVAAR VAN MATERIËLE SCHADE!

Zorg ervoor dat niemand over de aansluitkabels van het apparaat kan struikelen. Het apparaat kan omgestoten worden.

Gebruik alleen de aanbevolen voedingskabel of de aanbevolen batterij voor de stroomvoorziening!

De fabrikant aanvaardt geen aansprakelijkheid voor spannings schade die door het gebruik van een ongeschikte voeding wordt veroorzaakt!

⚠ GEVAAR VAN EEN ELECTRICHE SCHOK!

Dit apparaat bevat elektronische onderdelen die worden gevoed door een stroombron (netadapter). Gebruik het apparaat alleen zoals beschreven in de handleiding. Anders loopt u het GEVAAR van een ELEKTRISCHE SCHOK.

Buig, knijp of trek nooit aan voedingskabels, aansluitkabels, verlengstukken of connectoren. Bescherm de kabels tegen scherpe randen en hitte.

Controleer dit apparaat, de kabels en de aansluitingen voor gebruik op beschadigingen.

Gebruik nooit een beschadigd apparaat of een apparaat met beschadigde elektrische onderdelen! Beschadigde onderdelen moeten onmiddellijk worden vervangen door een geautoriseerde servicemedewerker.

Bedien het apparaat alleen in een volledig droge omgeving en raak het apparaat niet aan met natte of vochtige lichaamsdelen.

⚠ RISICO OP VERBLINDING!

Zorg ervoor dat mensen en dieren niet in het licht kijken. De hoge lichtsterkte kan verblinding van de ogen en nabeelden veroorzaken. Deze verslechtering van het gezichtsvermogen kan leiden tot ongelukken.

⚠ GEVAAR VOOR BRAND EN EXPLOSIE!

Plaats het apparaat altijd zo dat het niet kan kantelen en zorg ervoor dat het op een redelijk veilige plaats wordt opgeborgen.

- Houd kinderen en dieren uit de buurt van het apparaat! Je zou het apparaat kunnen omverwerpen.
- Zorg ervoor dat niemand over de aansluitkabels van het apparaat kan struikelen. Het apparaat kan omgestoten worden.

Stel het apparaat niet bloot aan hoge temperaturen. Geen kortsluiting veroorzaken of het apparaat in het vuur werpen! Overmatige hitte en onjuist gebruik kunnen kortsluiting, brand en zelfs explosies veroorzaken!

- Gebruik alleen de aanbevolen stroomvoorziening*!

! BELANGRIJKE OPMERKING!

Demonteer het apparaat niet! Neem in geval van een defect contact op met uw dealer. Zij nemen contact op met het Service Center en kunnen indien nodig de terugzending van dit apparaat voor reparatie regelen.

Schakel de stroomvoorziening uit door de netstekker uit het stopcontact de halen als het apparaat niet in gebruik is, bij een langere bedrijfsonderbreking en voor onderhouds- en reinigingswerkzaamheden.

Plaats uw apparaat zo dat het te allen tijde van de stroomtoevoer kan worden losgekoppeld. Het stopcontact moet altijd in de buurt van uw apparaat zijn en moet gemakkelijk bereikbaar zijn, omdat de stekker van het netsnoer dient als een losgekoppeld apparaat van het elektriciteitsnet.

Om de stroomtoevoer naar het apparaat te verbreken, altijd aan de netstekker trekken en nooit aan het snoer!
Stel het apparaat niet bloot aan overmatige trillingen.

PRODUCTINFORMATIE

Dank u voor de aankoop van dit product. De LED studio lampen zijn samengesteld uit 900 LED diodes van hoge kwaliteit met 100W power. De LED diodes produceren minder warmte en voorkomen schade door oververhitting. Daardoor wordt de levensduur van de LED-lampen verlengd. De product lichaam is gemaakt van hoge kwaliteit luchtvaart aluminium.

EG-VERKLARING VAN OVEREENSTEMMING

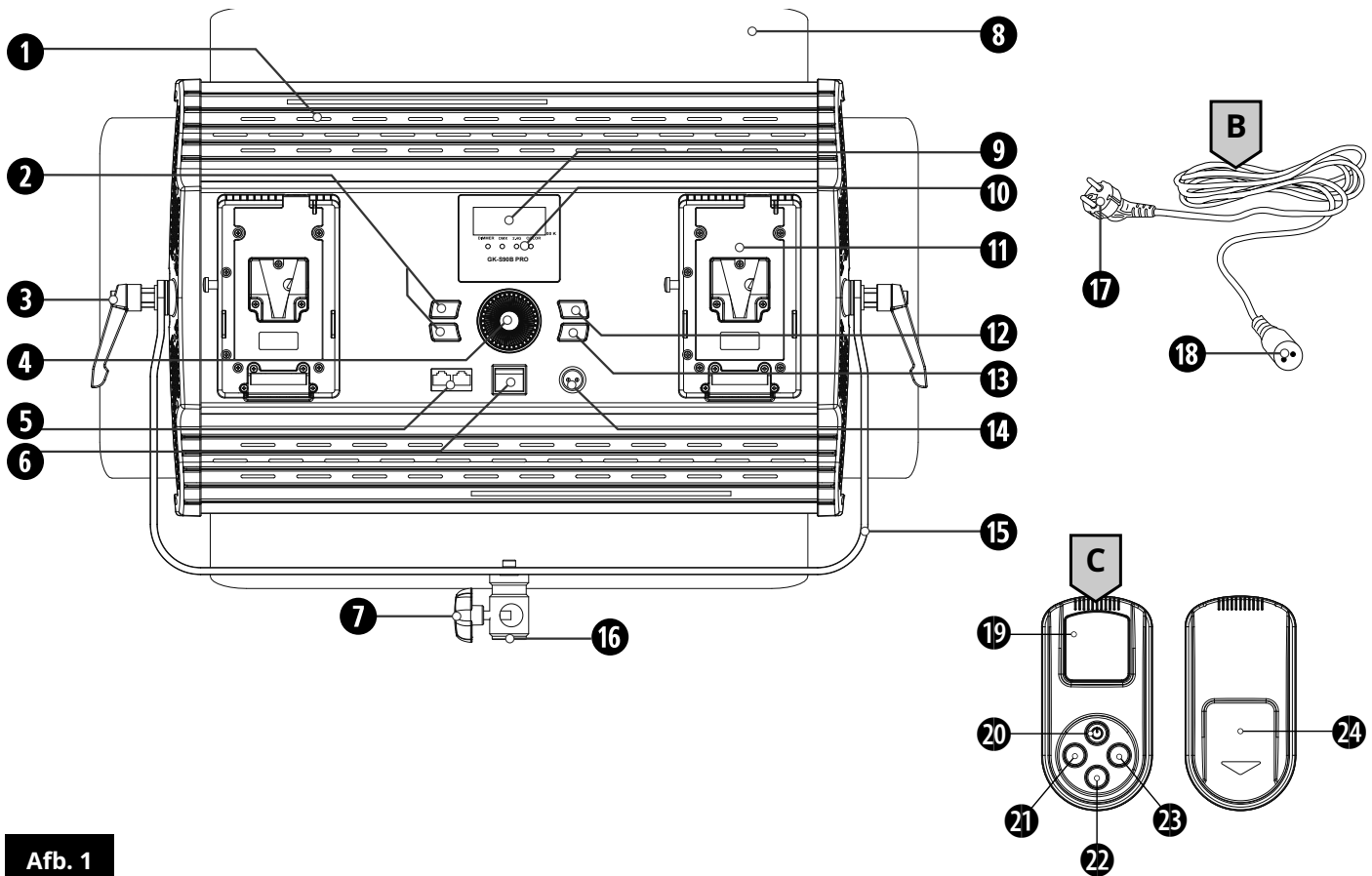
CE Bresser GmbH heeft een "conformiteitsverklaring" conform de geldende richtlijnen en normen afgegeven. De volledige tekst van de EU-conformiteitsverklaring is te vinden op het volgende internetadres:
www.bresser.de/download/F004600/CE/F004600_CE.pdf

GARANTIE & SERVICE

De reguliere garantieperiode is 2 jaar en gaat in op de dag van aankoop. U kunt de volledige garantievoorwaarden en details van onze diensten raadplegen op www.bresser.de/warranty_terms. Wilt u gedetailleerde instructies voor dit product in een bepaalde taal? Bezoek dan onze website via onderstaande link (QR-code) voor de beschikbare versies.



www.bresser.de/warranty_terms



Afb. 1

LEVERINGSOMVANG (AFB. 1)

LED lamp (A), afstandsbediening (B), netsnoer (C)

OVERZICHT ONDERDELEN (AFB. 1)

- ❶ Ventilatieopeningen
- ❷ Kanaalselectietoetsen
- ❸ Vergrendelingshendel (kantelscharnier)
- ❹ Regelknop
- ❺ DMX socket
- ❻ Power knop
- ❼ Bevestigingsschroef (statiefaansluiting)
- ❽ Schuttingdeuren
- ❾ LED-display
- ❿ Indicators
- ⓫ Batterijhouder
- ⓬ DMX/2.4G toets
- ⓭ DIMMER/COLOR toets
- ⓮ Stroomaansluiting
- ⓯ U-beugel
- ⓰ Statiefaansluiting

NETSNOER (B)

- ❶ Euro plug
- ❷ 2-pins stekker

AFSTANDBEDIENING (C)

- ❶ LCD
- ❷ Aan/uit knop
- ❸ - toets
- ❹ Menu-toets
- ❺ + toets
- ❻ Batterijcompartiment

INSTELLEN VAN DE STROOMVOORZIENING

1. Steek de 2-pins stekker (18) van de netsnoer (B) in de stroomaansluiting (14) op de LED-lamp.
2. Steek de eurostekker (17) van het netsnoer B) in het stopcontact.

INSTALLEREN VAN EEN V-MOUNT BATTERIJ* (optioneel)

1. Schuif de volledig opgeladen batterij* (2 stuks van type SONY BP V) vanaf de zijkant in de batterijhouder (11), zodat de batterij vastklikt.
2. Om de batterij* te verwijderen, schuift u hem in tegengestelde richting uit de houder.

INSCHAKELN VAN HET LED LAMP

1. Zorg voor de stroomvoorziening van het apparaat (batterij plaatsen of stroomkabel aansluiten).
2. Druk op de Aan/Uit-knop (16) om het apparaat in te schakelen.
3. Druk nogmaals op de Aan/Uit-knop (16) om het apparaat uit te schakelen.

HELDERHEIDSAANPASSING

1. Druk op "DIMMER/COLOR".
2. Als de bijbehorende indicator "DIMMER" helder oplicht, kunt u de helderheid aanpassen door aan de knop te draaien.

AANPASSING VAN DE KLEURTEMPERATUUR

1. Druk op "DIMMER/COLOR".
2. Als de bijbehorende indicator "COLOR" helder oplicht, kunt u de kleurtemperatuur aanpassen door aan de knop te draaien.

*niet inbegrepen

EEN KANAAL INSTELLEN

1. Druk op de Kanaalkeuzetoetsen (2) om het gewenste kanaal (01-99) in te stellen.

AFSTANDSBEDIENING

GEbruik VAN EEN DMX-BEDIENINGSPANEEL *

1. Verbind uw DMX-bedieningspaneel* met de lamp via de DMX-aansluitingen (5) met behulp van een geschikte RJ45-verbindingkabel*.
2. Schakel het licht en het DMX-bedieningspaneel* in.
2. Druk op de DMX/2.4G toets. De DMX-functie is ingeschakeld wanneer de overeenkomstige indicator oplicht. Wanneer de DMX-functie is ingeschakeld, kan het licht alleen worden bediend via het DMX-bedieningspaneel*.

GEbruik VAN DE 2.4G AFSTANDSBEDIENING

1. Druk op de aan/uit-knop (20) om het toestel in te schakelen.
2. Druk lang op de aan/uit-knop (20) om het toestel uit te schakelen.

DOOR HET MENU LOPEN

Druk op de Menu knop (21) om door het menu te gaan.

1x drukken = toont 10 "Helderheid" 10 = 10%
2x drukken = toont 56 "Kleurtemperatuur" 56 = 5600 K
3x drukken = toont 01 "Kanaal" 01 = 1

Kiezen van een kanaal

1. Druk driemaal op de Menu knop (22) om naar het kanaal-menu te gaan.
2. Druk op + of - (21/23) om het gewenste kanaal te kiezen.
3. Druk op de Menu knop (22) om uw keuze te bevestigen.

IN-/UITSCHAKELLEN VAN HET LICHT

1. Standaard is de lichtstatus van het geselecteerde kanaal "OFF" (UIT).
2. Druk op de Aan/Uit-knop (20) om het licht in te schakelen.
3. Druk lang op de Aan/Uit-knop (20) om het licht uit te schakelen.

INSTELLEN VAN DE HELDERHEID

1. Standaard is het helderheidsniveau 10% wanneer het toestel wordt ingeschakeld.
2. Druk op de + of - toets (21/23) om de helderheid te verhogen of te verlagen.

INSTELLEN VAN DE KLEURTEMPERATUUR

1. Druk op de Menu knop (22) om de kleurtemperatuur voor het actuele kanaal te selecteren.
2. Druk op de + of - toets (21/23) om de gewenste kleurtemperatuur te kiezen.


INSTELLEN VAN DE KANTELHOEK

1. Houd de LED lamp vast en draai de vergrendelingshendel (3) voor het kantelgewricht langzaam los.
2. Breng de lampkop in de gewenste positie en draai de vergrendelingshendel (3) weer handvast aan.


MONTAGE OP EEN STATIEF* (optioneel)




1. Draai de bevestigingsschroef (7) voor de statiefaansluiting zo ver los dat de opening van de statiefaansluiting bloot komt te liggen.
2. Plaats de lamp met de opening van de statiefaansluiting op de spigotadapter* van een statief* en draai de bevestigingsschroef stevig vast.

VERWIJDERING

 Gooi het verpakkingsmateriaal op de juiste wijze weg, afhankelijk van het soort materiaal, zoals papier of karton. Neem contact op met uw plaatselijke afvalverwijderingsservice of de milieuautoriteit voor informatie over de juiste verwijdering.

 Gooi elektronische apparaten niet bij het huisvuil! Volgens de richtlijn 2002/96/EG van het Europees Parlement en de aanpassing daarvan aan de Duitse wetgeving moeten gebruikte elektronische apparaten gescheiden worden ingezameld en op een milieuvriendelijke manier worden gerecycled.

 In overeenstemming met de voorschriften voor batterijen en oplaadbare batterijen is het uitdrukkelijk verboden deze bij het normale huisvuil te deponeren. Zorg ervoor dat u uw gebruikte batterijen volgens de wettelijke voorschriften weggooit - bij een plaatselijk inzamelpunt of in de detailhandel. Verwijdering in huishoudelijk afval is in strijd met de batterijrichtlijn. Batterijen die giftige stoffen bevatten, zijn gemarkeerd met een teken en een chemisch symbool.

   ¹ Batterij bevat cadmium
² Batterij bevat kwik
³ Batterij bevat lood

TECHNISCHE GEGEVENS

Model	BR-S150B PRO
Uitgangsspanning	150W
Lichtstroom	15000LM
LED aantal	1700 stuks
Kleurtemperatuur	3200K-5600K continue aanpassing
Lichtbron	0,2W SMD-LED
Kleurweergave-index (CRI)	≥95
Dimmer	10 - 100%
Afstandsbediening	99 kanalen; 2.4G draadloze afstandsbediening
Afstandsbedieningsbereik	>50M
DMX512 dimmer	JA, RJ45 interface
Lithium batterijtype*	SONY BP V-type serie
DC Ingangsspanning	DC36V
Adapter	DC36V 5A GX16-2(plug)
Afmetingen (excl. U-beugel)	300*480*46mm

DE BEDIENUNGSANLEITUNG**ALLGEMEINE WARNHINWEISE****⚠️ GEFAHR VON KÖRPERSCHÄDEN!**

Nicht in Gegenwart von Kleinkindern oder Tieren benutzen. Außer Reichweite von Kleinkindern und Tieren lagern.

⚠️ GEFAHR VON SACHSCHÄDEN!

Sorgen Sie dafür, dass niemand über Verbindungskabel des Geräts stolpern kann! Das Gerät könnte umgeworfen werden.

Für die Spannungsversorgung nur das empfohlene Stromkabel oder den empfohlenen Akku verwenden!

Für Spannungsschäden, die durch die Verwendung einer ungeeigneten Spannungsversorgung entstehen, übernimmt der Hersteller keine Haftung!

⚠️ GEFAHR EINES STROMSCHLAGS!

Dieses Gerät beinhaltet Elektronikteile, die über eine Stromquelle (Netzstecker) betrieben werden. Verwenden Sie das Gerät nur wie in der Anleitung beschrieben. Andernfalls besteht die GEFAHR eines ELEKTRISCHEN SCHLAGS.

Strom- und Verbindungskabel sowie Verlängerungen und Anschlussstücke niemals knicken, quetschen oder zerren. Schützen sie Kabel vor scharfen Kanten und Hitze.

Überprüfen Sie das Gerät, die Kabel und Anschlüsse vor Inbetriebnahme auf Beschädigungen.

Beschädigtes Gerät oder ein Gerät mit beschädigten stromführenden Teilen niemals in Betrieb nehmen! Beschädigte Teile müssen umgehend von einem autorisierten Service-Betrieb ausgetauscht werden.

Betreiben Sie das Gerät nur in vollkommen trockener Umgebung und berühren Sie das Gerät nicht mit nassen oder feuchten Körperteilen.

⚠️ BLENDGEFAHR!

Sorgen Sie dafür, dass Menschen und Tiere nicht in die Leuchte blicken. Durch die hohe Leuchtkraft können die Augen geblendet werden und Nachbilder entstehen. Diese Beeinträchtigung des Sehvermögens kann zu Unfällen führen.

⚠️ BRAND-/EXPLOSIONSGEFAHR!

Das Gerät immer so aufstellen, dass es nicht umkippen kann, und für eine angemessen sichere Lagerung sorgen.

- Kinder und Tiere vom Gerät fernhalten! Sie könnten das Gerät umwerfen.
- Dafür sorgen, dass niemand über Verbindungskabel des Geräts stolpern kann. Das Gerät könnte umgeworfen werden.
- Setzen Sie das Gerät keinen hohen Temperaturen aus. Gerät nicht kurzschließen oder ins Feuer werfen! Durch übermäßige Hitze und unsachgemäße Handhabung können Kurzschlüsse, Brände und sogar Explosionen ausgelöst werden.
- Nur das empfohlene Netzteil* verwenden!

! WICHTIGER HINWEIS!

Bauen Sie das Gerät nicht auseinander! Wenden Sie sich im Falle eines Defekts bitte an Ihren Fachhändler. Er nimmt mit dem Service-Center Kontakt auf und kann das Gerät ggf. zwecks Reparatur einschicken.

Unterbrechen Sie die Stromzufuhr, wenn Sie das Gerät nicht benutzen, im Falle einer längeren Betriebsunterbrechung sowie vor allen Wartungs- und Reinigungsarbeiten, indem Sie den Netzstecker ziehen.

Platzieren Sie Ihr Gerät so, dass es jederzeit vom Stromnetz getrennt werden kann. Die Netzsteckdose sollte sich immer in der Nähe Ihres Geräts befinden und gut zugänglich sein, da der Stecker des Netzkabels als Trennvorrichtung zum Stromnetz dient.

Um das Gerät vom Stromnetz zu trennen, ziehen Sie immer am Netzstecker und niemals am Kabel!

Das Gerät keinen Erschütterungen aussetzen.

INFORMATIONEN ZUM PRODUKT

Wir danken Ihnen für den Kauf dieses Produkts. Die LED-Studioleuchten bestehen aus 900 hochwertigen LED-Leuchtdioden mit einer Leistung von 100W. Die LED-Leuchtdioden erzeugen weniger Wärme und vermeiden Schäden durch Überhitzung. Dadurch erhöht sich die Lebensdauer der LED-Leuchten. Der Produktkörper ist aus hochwertigem Luftfahrt-Aluminium gefertigt.

EG-KONFORMITÄTSERKLÄRUNG

CE Eine „Konformitätserklärung“ in Übereinstimmung mit den anwendbaren Richtlinien und entsprechenden Normen ist von der Bresser GmbH erstellt worden. Der vollständige Text der EG-Konformitätserklärung ist unter der folgenden Internetadresse verfügbar:

www.bresser.de/download/F004600/CE/F004600_CE.pdf

GARANTIE & SERVICE

Die reguläre Garantiezeit beträgt 2 Jahre und beginnt am Tag des Kaufs. Sie können die vollständigen Garantiebedingungen und Einzelheiten zu unseren Dienstleistungen unter www.bresser.de/warranty_terms einsehen. Sie wünschen eine ausführliche Anleitung zu diesem Produkt in einer bestimmten Sprache? Dann besuchen Sie unsere Website über nachfolgenden Link (QR Code) für verfügbare Versionen.



www.bresser.de/garantiebedingungen

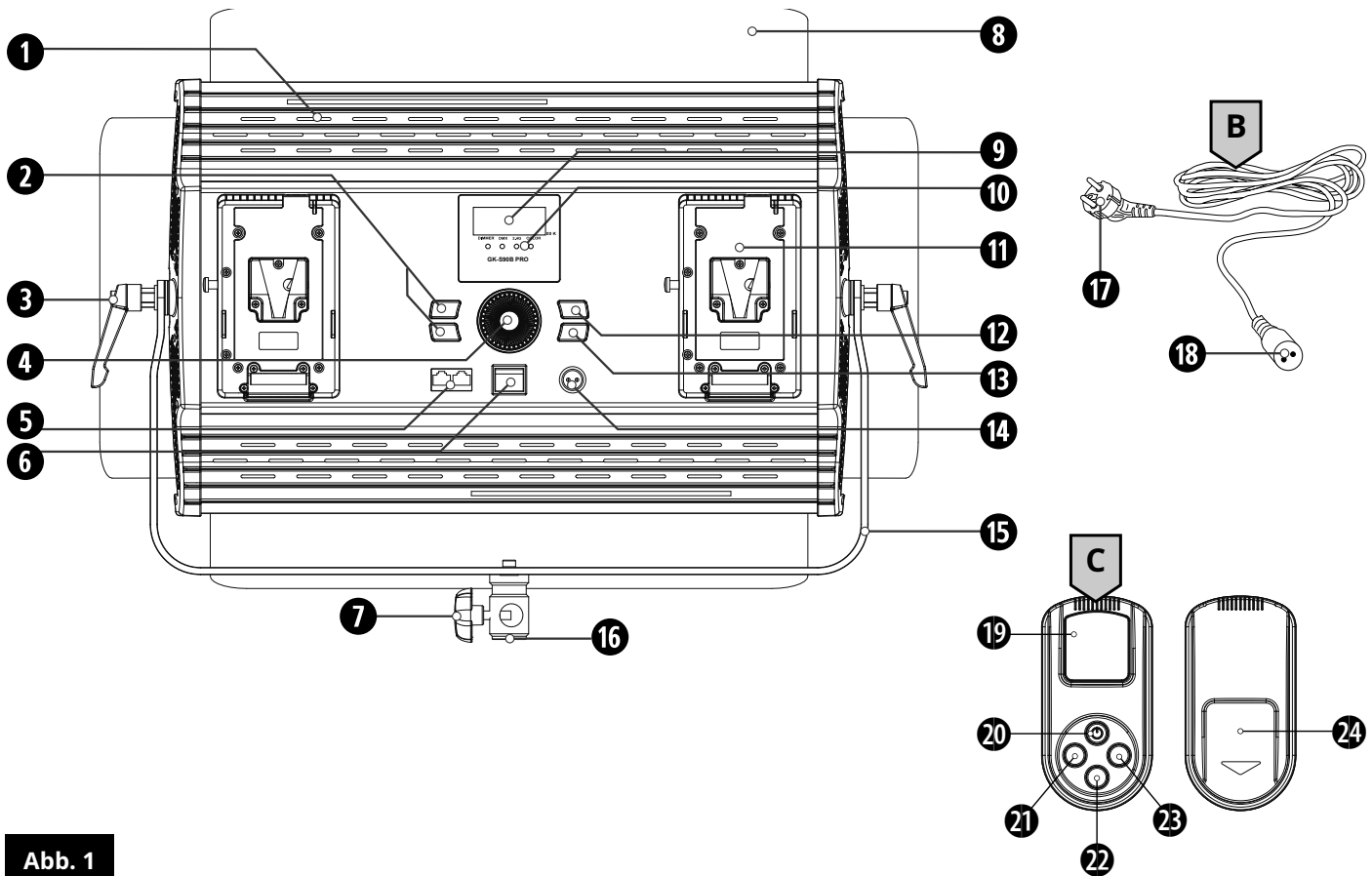


Abb. 1

LIEFERUMFANG (ABB. 1)

LED-Leuchte (A), Netzkabel (B), Fernbedienung (C)

TEILEÜBERSICHT (ABB. 1)

- ❶ Entlüftungen
- ❶ Kanalwahltasten
- ❸ Verriegelungshebel (Kippgelenk)
- ❹ Einstellungsknopf
- ❺ DMX-Buchse
- ❻ Ein/Aus-Knopf
- ❼ Fixierschraube (Stativanschluss)
- ❽ Abschirmklappen
- ❾ LED-Anzeige
- ❿ Kontrollleuchten
- ⓫ Akkuhalterung
- ⓬ DMX/2.4G-Taste
- ⓭ DIMMER/COLOR-Taste
- ⓮ Stromanschlussbuchse
- ⓯ U-Halterung
- ⓶ Stativanschluss

STROMKABEL (C)

- ⓷ Euro-Stecker
- ⓸ 2-poliger Stecker

FERNBEDIENUNG (C)

- ⓲ LCD
- ⓳ Ein-/Aus-Taste
- ⓴ - Taste
- ⓵ Menü-Taste
- ⓶ + Taste
- ⓷ Batteriefach

HERSTELLEN DER STROMVERSORGUNG

1. Stecken Sie den 2-poligen Stecker (18) des Netzkabels (B) in die Netzanschlussbuchse (14) an der LED-Leuchte.
2. Stecken Sie den Euro-Stecker (17) des Netzkabels (B) in die Steckdose.

EINSETZEN EINES V-MOUNT-AKKUS* (optional)

1. Schieben Sie den vollständig geladenen Akku* (2 Stück des Typs SONY BP V) von der Seite in die Akkuhalterung (11), so dass der Akku einrastet.
2. Zum Herausnehmen schieben Sie den Akku in die entgegengesetzte Richtung aus der Halterung.

EINSCHALTEN DER LED-LEUCHE

1. Stellen Sie die Spannungsversorgung des Geräts her (Batterie einlegen oder Netzkabel anschließen).
2. Drücken Sie den Ein/Aus-Schalter (16), um das Gerät einzuschalten.
3. Drücken Sie den Ein/Aus-Schalter (16) erneut, um das Gerät auszuschalten.

HELLIGKEITSEINSTELLUNG

1. Drücken Sie die Taste "DIMMER/COLOR" (13).
2. Wenn die entsprechende Anzeige "DIMMER" hell leuchtet, können Sie die Helligkeit durch Drehen des Knopfes einstellen.

EINSTELLUNG DER FARBTEMPERATUR

1. Drücken Sie die Taste "DIMMER/COLOR" (13).
2. Wenn die entsprechende Anzeige "COLOR" hell leuchtet, können Sie die Farbtemperatur durch Drehen des Knopfes einstellen.

*nicht im Lieferumfang enthalten

EINSTELLEN EINES KANALS

1. Drücken Sie die Kanalwahltasten (2), um den gewünschten Kanal (01-99) einzustellen.

FERNSTEUERUNG

VERWENDUNG EINES DMX-STEUERGERÄTS*

1. Verbinden Sie Ihr DMX-Steuergerät* mittels einem geeigneten RJ45-Verbindungskabel* über die DMX-Buchsen (5) mit der Leuchte.
2. Schalten Sie die Leuchte und das DMX-Steuergerät* ein.
2. Drücken Sie die Taste „DMX/2.4G“. Die DMX-Funktion ist aktiviert, wenn die entsprechende Anzeige leuchtet. Wenn die DMX-Funktion aktiviert ist, kann das Licht nur über das DMX-Steuergerät* gesteuert werden.

VERWENDUNG DER 2.4G-FERNBEDIENUNG

1. Drücken Sie die Taste Power (20), um das Gerät einzuschalten.
2. Drücken Sie lange auf die Taste Power (20), um das Gerät auszuschalten.

DURCH DAS MENÜ BLÄTTERN

Drücken Sie die Menü-Taste (21), um durch das Menü zu blättern.

1x drücken = Anzeige 10 "Helligkeit" 10 = 10%
2x drücken = Anzeige 56 "Farbtemperatur" 56 = 5600 K
3x drücken = Anzeige 01 "Kanal" 01 = 1

Auswählen eines Kanals

1. Drücken Sie die Menü-Taste (22) dreimal, um in das Kanalmenü zu gelangen.
2. Drücken Sie + oder - (21/23), um den gewünschten Kanal zu wählen.
3. Drücken Sie die Menü-Taste (22), um Ihre Auswahl zu bestätigen.

LICHT EIN-/AUSSCHALTEN

1. Standardmäßig ist der Lichtstatus des ausgewählten Kanals "OFF" (AUS).
2. Drücken Sie die Ein/Aus-Taste (20), um das Licht einzuschalten.
3. Drücken Sie lange auf die Ein/Aus-Taste (20), um das Licht auszuschalten.

HELLIGKEIT EINSTELLEN

1. Standardmäßig beträgt die Helligkeitsstufe beim Einschalten des Geräts 10 %.
2. Drücken Sie die + oder - Taste (29/23), um die Helligkeit zu erhöhen oder zu verringern.

EINSTELLEN DER FARBTEMPERATUR

1. Drücken Sie die Menü-Taste (22), um die Farbtemperatur für den aktuellen Kanal auszuwählen.
2. Drücken Sie + oder - Taste (21/23), um die gewünschte Farbtemperatur zu wählen.


EINSTELLEN DES NEIGUNGSWINKELS


1. Halten Sie die Leuchte und lösen Sie langsam den Feststellhebel (3) für das Kippgelenk.
2. Bringen Sie den Leuchtenkopf in die gewünschte Position und ziehen Sie den Feststellhebel (3) wieder handfest an.


MONTAGE AUF EINEM STATIV* (optional)




1. Lösen Sie die Befestigungsschraube (7) für den Stativanschluss (16) so weit, dass die Öffnung des Stativanschlusses frei liegt.
2. Setzen Sie die Leuchte mit der Öffnung des Stativanschlusses auf den Spigot-Adapter* eines Stativs* und ziehen Sie die Befestigungsschraube fest an.

ENTSORGUNG

 Entsorgen Sie die Verpackungsmaterialien sortenrein. Beachten Sie bitte bei der Entsorgung des Geräts die aktuellen gesetzlichen Bestimmungen. Informationen zur fachgerechten Entsorgung erhalten Sie bei den kommunalen Entsorgungsdienstleistern oder dem Umweltamt.

 Werfen Sie Elektrogeräte nicht in den Hausmüll! Gemäß der Europäischen Richtlinie 2002/96/EG über Elektro- und Elektronik-Altgeräte und deren Umsetzung in nationales Recht, müssen verbrauchte Elektrogeräte getrennt gesammelt und einer umweltgerechten Wiederverwertung zugeführt werden.

 Gemäß den Vorschriften für Batterien und Akkus ist die Entsorgung im normalen Hausmüll ausdrücklich verboten. Bitte entsorgen Sie Ihre gebrauchten Batterien wie gesetzlich vorgeschrieben - an einer lokalen Sammelstelle oder im Einzelhandel. Die Entsorgung über den Hausmüll verstößt gegen die Batterie-Richtlinie. Batterien und Akkus sind mit einer durchgekreuzten Mülltonne sowie dem chemischen Symbol des Schadstoffes beschriftet.

   ¹ Batterie enthält Cadmium
² Batterie enthält Quecksilber
³ Batterie enthält Blei

TECHNISCHE DATEN

Modell	BR-S150B PRO
Ausgangsleistung	150W
Lichtstrom	15000LM
LED-Anzahl	1700 Stck.
Farbtemperatur	3200K-5600K stufenlose Einstellung
Lichtquelle	0,2W SMD-LED
Farbwiedergabe-Index (CRI)	≥95
Dimmer	10 - 100%
Fernbedienung	99Kanäle; 2.4G Funkfernbedienung
Fernbedienungs-Entfernung	>50M
DMX512-Dimmer	JA, RJ45-Schnittstelle
Lithium-Batterie* Typ	SONY BP V-Typ Serie
Eingangsleistung	DC36V
Adapter	DC36V 5A GX16-2(Stecker)
Größe (ohne U-Halterung)	300*480*46mm

*nicht im Lieferumfang enthalten

Service

DE AT CH BE

Bei Fragen zum Produkt und eventuellen Reklamationen nehmen Sie bitte zunächst mit dem Service-Center Kontakt auf, vorzugsweise per E-Mail.

E-Mail: service@bresser.de
Telefon*: +49 28 72 80 74 210

BRESSER GmbH
Kundenservice
Gutenbergstr. 2
46414 Rhede
Deutschland

*Lokale Rufnummer in Deutschland (Die Höhe der Gebühren je Telefonat ist abhängig vom Tarif Ihres Telefonanbieters); Anrufe aus dem Ausland sind mit höheren Kosten verbunden.

GB IE

Please contact the service centre first for any questions regarding the product or claims, preferably by e-mail.

e-mail: service@bresseruk.com
Telephone*: +44 1342 837 098

BRESSER UK Ltd
Customer Support
Suite G3, Eden House
Enterprise Way
Edenbridge, Kent TN8 6HF
United Kingdom

*Number charged at local rates in the UK (the amount you will be charged per phone call will depend on the tariff of your phone provider); calls from abroad will involve higher costs.

FR BE

Si vous avez des questions concernant ce produit ou en cas de réclamations, veuillez prendre contact avec notre centre de services (de préférence via e-mail).

e-mail: sav@bresser.fr
Téléphone:** 00 800 6343 7000

BRESSER France SARL
Service après-vente
Pôle d'Activités de Nicopolis
314 Avenue des Chênes Verts
83170 Brignoles
France

**Appel gratuit

NL BE

Als u met betrekking tot het product vragen of eventuele klachten heeft kunt u contact opnemen met het service centrum (bij voorkeur per e-mail).

e-mail: info@bresserbenelux.nl
Teléfono*: +31 528 23 24 76

BRESSER Benelux B.V.
Klantenservice
Smirnoffstraat 8
7903 AX Hoogeveen
Nederland

*Het telefoonnummer wordt in het Nederland tegen lokaal tarief in rekening gebracht. Het bedrag dat u per gesprek in rekening gebracht zal worden, is afhankelijk van het tarief van uw telefoon provider; gesprekken vanuit het buitenland zullen hogere kosten met zich meebrengen.

ES PT




Si desea formular alguna pregunta sobre el producto o alguna eventual reclamación, le rogamos que se ponga en contacto con el centro de servicio técnico (de preferencia por e-mail).

e-mail: servicio.iberia@bresser-iberia.es
Teléfono*: +34 91 67972 69

BRESSER Iberia SLU
Servicio al Cliente
c/Valdemorillo,1 Nave B
P.I. Ventorro del cano
28925 Alcorcón Madrid
España

*Número local de España (el importe de cada llamada telefónica dependen de las tarifas de los distribuidores); Las llamadas des del extranjero están ligadas a costes suplementarios.

Bresser GmbH
Gutenbergstraße 2
46414 Rhede · Germany
www.bresser.de

   @BresserEurope



Bresser UK Ltd.
Suite 3G, Eden House
Enterprise Way, Edenbridge,
Kent TN8 6HF, Great Britain