

THOMSON

Wireless headphones

Casque sans fil

Funkkopfhörer



Operating Instruction
Mode d'emploi
Bedienungsanleitung

 Gebruiksaanwijzing

Figure 1/ Illustration 1/ Bild 1:

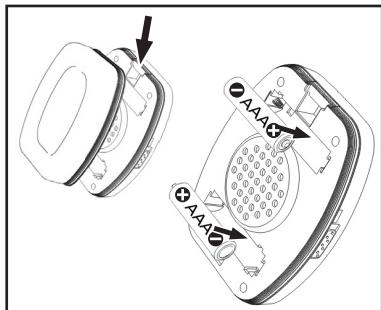


Figure 2/ Illustration 2/ Bild 2:

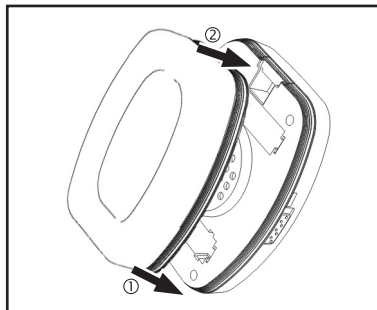


Figure 3/ Illustration 3/ Bild 3:

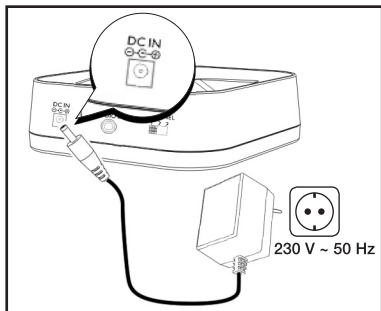


Figure 4/ Illustration 4/ Bild 4:

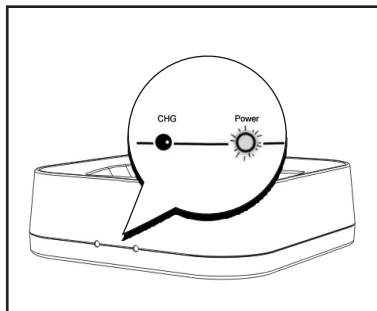


Figure 5/ Illustration 5/ Bild 5:

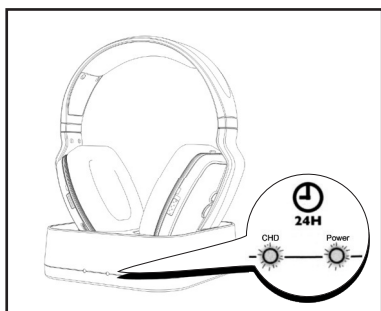


Figure 6/ Illustration 6/ Bild 6:

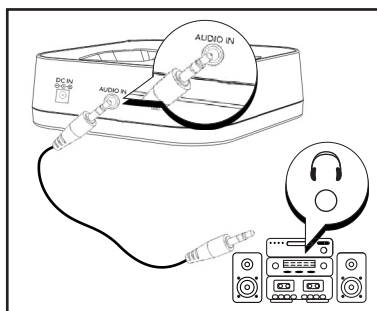


Figure 7/ Illustration 7/ Bild 7:

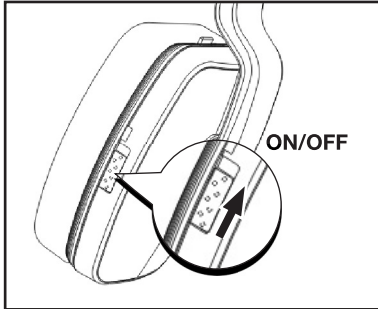


Figure 8/ Illustration 8/ Bild 8:

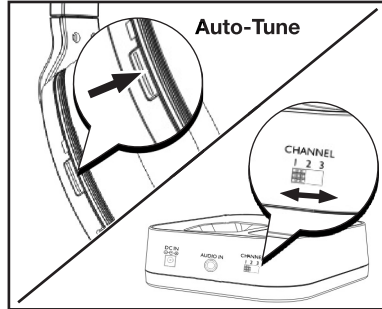


Figure 9/ Illustration 9/ Bild 9:

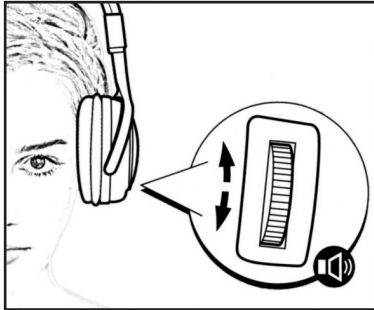


Figure 10/ Illustration 10/ Bild 10:



Afbeelding 1:

Open het compartiment voor de herlaadbare batterijen in de rechterschelp (R) van uw koptelefoon en plaats er 2 herlaadbare batterijen van het type AAA (meegeleverd) in, terwijl u goed let op de polariteit (+ en -).

Afbeelding 2:

Sluit het compartiment voor de herlaadbare batterijen weer.

Afbeelding 3:

Steek de stekker van de AC/DC-voedingsadapter in de poort DC IN achter op het laadstation en sluit de adapter vervolgens op een wandcontactdoos van 230 V en 50 Hz aan.

Afbeelding 4:

De rode signaal-/power-LED wordt ingeschakeld als het laadstation met een audiobron verbonden is en als deze bron ingeschakeld is.

Afbeelding 5:

Leg de koptelefoon op het laadstation en controleer of de laadcontacten van de koptelefoon op de laadcontacten van het laadstation liggen (koptelefoon naar achteren vastgeklikt). Controleer nu of de groene laad-LED van het laadstation brandt. Laad de koptelefoon 24 uur op. De erop volgende laadprocedures duren dan circa 10 uur.

Afbeelding 6:

Sluit de audio-ingang via de stereokabel 3,5 mm aan op de uitgangspoort voor koptelefoons van een audiotoestel (bijv. versterker). Gebruik eventueel de inbegrepen stereo-/cinch-adapter om de audio-uitgang (R) en (L) van de HiFi-installatie of de tv aan te sluiten. Schakel het toestel in en zet het volume op ongeveer een kwart van het maximale vermogen.

Afbeelding 7:

Schakel de koptelefoon in en controleer of de rode signaal-/power-LED brandt: hiermee wordt bevestigd dat de oplaadbare accu's opgeladen zijn. Draai het instelwielje voor het volume op gemiddeld volume

Afbeelding 8:

Regel de ontvangst van de koptelefoons door een keer op de auto-tune-knop te drukken. Als u niet tevreden bent met het geluid, wissel dan op de achterzijde van het laadstation het kanaal en druk opnieuw op de auto-tune-knop.

Afbeelding 9:

Verminder het geluidsvolume van de koptelefoon voordat u hem op uw hoofd plaatst en stel het dan bij.

Afbeelding 10:

Schakel de koptelefoon na het gebruik uit en leg hem weer op het laadstation, zodat de oplaadbare accu's opnieuw worden opgeladen.



Voor een correcte werking kijkt u na of het geluidsvolume van de bron (aansluiting koptelefoon) voldoende is. Stel de knop, bijvoorbeeld, in op de helft van het volume. Voor sommige toestellen regelt u het volume van de koptelefoon met behulp van het configuratiemenu. Indien het volume te zwak is, zal het basisstation uitgaan na een gebruik van 2 minuten. Deze automatische functie is volstrekt normaal en moet voorkomen dat zendfrequenties onnodig bezet worden.

Voornaamste technische gegevens

Voeding: 8 V gelijkstroom (DC)
via het elektriciteitsnet 230 V – 50 Hz (AC)
Zendfrequentie: UHF – 3 kanalen:
863,53 MHz (1), 864,03 MHz (2) et 864,53 MHz (3)
Frequentiebereik: 20 Hz - 20 kHz
Vervorming: < 2 %
Kanaalafstand: > 25 dB
Signaal-ruisafstand: > 50 dB
Bereik: 100 m buiten, 20–30 m binnen
Aansluitingen: stereo 3,5 mm, 2x cinch
Looptijd bij gemiddeld volume: 8 h

Inhoud van de verpakking:

Voedingsadapter
2x AAA-batterijen/accu's
Gebruiksaanwijzing
2 cinch op stereokabel 3,5 mm
Stereokabel 3,5 mm

Veiligheidsinstructies:

Het apparaat is niet bestand tegen druppel- of spatwater. Laat het product niet in contact komen met regen, vochtigheid of andere vloeistoffen om te voorkomen dat het beschadigd raakt en om persoonlijk letsel door kortsluiting te vermijden. Sluit het toestel alleen aan op een erkend stopcontact. Het stopcontact moet altijd vrij toegankelijk zijn. Batterijen mogen niet blootgesteld worden aan warmte, zon, vuur e.d. Gebruik en open het apparaat niet als het defect is. Reparatie mag alleen uitgevoerd worden door een geautoriseerde vakspecialist. Dit apparaat dient, net als alle elektrische apparaten, buiten het bereik van kinderen gehouden te worden!

Ⓞ Hereby, Hama GmbH & Co. KG, declares that this 00131959 is in compliance with the essential requirements and other relevant provisions of Directive 1999/5/EC. See www.hama.com for declaration of conformity according to R&TTE Directive 99/5/EC guidelines.

Ⓞ Par la présente Hama GmbH & Co. KG déclare que l'appareil 00131959 est conforme aux exigences essentielles et aux autres dispositions pertinentes de la directive 1999/5/CE. La déclaration de conformité à la directive R&TTE 99/5/CE se trouve sur www.hama.com.

Ⓞ Hiermit erklärt Hama GmbH & Co. KG, dass sich das Gerät 00131959 in Übereinstimmung mit den grundlegenden Anforderungen und den übrigen einschlägigen Bestimmungen der Richtlinie 1999/5/EG befindet. Die Konformitätserklärung nach der R&TTE Richtlinie 99/5/EG finden Sie unter www.hama.com

Ⓞ Por medio de la presente Hama GmbH & Co. KG declara que el 00131959 cumple con los requisitos esenciales y cualesquiera otras disposiciones aplicables o exigibles de la Directiva 1999/5/CE. La declaración de conformidad según la Directiva R&TTE 99/5/CE la encontrará en www.hama.com, buscando el código mencionado en el recuadro superior "find", y luego dentro de la carpeta "downloads". O bien en la www.hama.es, buscando el mismo código en el aparato de búsqueda rápida.

Ⓞ Con la presente Hama GmbH & Co. KG dichiara che questo 00131959 è conforme ai requisiti essenziali ed alle altre disposizioni pertinenti stabilite dalla direttiva 1999/5/CE. La dichiarazione di conformità secondo la direttiva R&TTE 99/5/CE è disponibile sul sito www.hama.com

Ⓞ Hama GmbH & Co. KG declara que este 00131959 está conforme com os requisitos essenciais e outras disposições da Directiva 1999/5/CE. A declaração de conformidade segundo a directiva R&TTE 99/5/CE pode ser consultada em www.hama.com

Ⓞ Компания Нама GmbH & Co. KG настоящим подтверждает, что изделие 00131959 соответствует основным требованиям, а также положениям нормативов 1999/5/EG. Заявление о соответствии товара нормам R&TTE 99/5/EG см. на веб-узле www.hama.com

Ⓞ Hierbij verklaart Hama GmbH & Co. KG dat het toestel 00131959 in overeenstemming is met de essentiële eisen en de andere relevante bepalingen van richtlijn 1999/5/EG. De conformiteitsverklaring conform de R&TTE-richtlijn 99/5/EG vindt u onder www.hama.com

Ⓞ Niniejszym Hama GmbH & Co. KG oświadcza, że 00131959 jest zgodny z zasadniczymi wymogami oraz pozostałymi stosownymi postanowieniami Dyrektywy 1999/5/EC. Deklaracja zgodności według dyrektywy R&TTE 99/5/EG dostępna na stronie internetowej www.hama.com

Ⓞ Alulírott, Hama GmbH & Co. KG nyilatkozom, hogy a 00131959 megfelel a vonatkozó alapvető követelményeknek és az 1999/5/EC irányelv egyéb előírásainak. A megfelelőségi követelmények megegyeznek az R&TTE Irányelvek 99/5/EG ajánlásaival www.hama.com

Ⓜ ME THN ΠΑΡΟΥΣΑ Hama GmbH & Co. KG ΔΗΛΩΝΕΙ ΟΤΙ 00131959 ΣΥΜΜΟΡΦΩΝΕΤΑΙ ΠΡΟΣ ΤΙΣ ΟΥΣΙΩΔΕΙΣ ΑΠΑΙΤΗΣΕΙΣ ΚΑΙ ΤΙΣ ΛΟΙΠΕΣ ΣΧΕΤΙΚΕΣ ΔΙΑΤΑΞΕΙΣ ΤΗΣ ΟΔΗΓΙΑΣ 1999/5/EK. Τη δήλωση συμμόρφωσης σύμφωνα με την οδηγία 99/5/EK περί R&TTE θα τη βρείτε στη διεύθυνση www.hama.com

Ⓒ Hama GmbH & Co. KG tímto prohlašuje, že tento 00131959 je ve shodě se základními požadavky a dalšími příslušnými ustanoveními směrnice 1999/5/ES. Prohlášení, o shodě podle směrnice R&TTE 99/5/EG, naleznete na www.hama.com

Ⓚ Hama GmbH & Co. KG týmto vyhlasuje, že 00131959 spĺňa základné požiadavky a všetky príslušné ustanovenia Smernice 1999/5/ES. Prehlásenie o zhode podľa R&TTE smernice 99/5/EG nájdete na www.hama.com

Ⓓ Hama GmbH & Co. KG bu cihazın 00131959 1999/5/EG Direktifi 'nin ilgili talimatlarına ve bu direktif tarafından istenen koşullara uygunluğunu beyan eder. R&TTE Direktifi 99/5/EG'ye göre uygunluk beyanı için www.hama.com adresine bakınız.

Ⓢ Härmed intygar Hama GmbH & Co. KG att denna 00131959 står i överensstämmelse med de väsentliga egenskapskrav och övriga relevanta bestämmelser som framgår av direktiv 1999/5/EG. Konformitetsförklaring enligt R&TTE riktlinje 99/5/EG finner du på www.hama.com

Ⓕ Hama GmbH & Co. KG vakuuttaa täten että 00131959 tyyppinen laite on direktiivin 1999/5/EY oleellisten vaatimusten ja sitä koskevien direktiivin muiden ehtojen mukainen. Radio- ja telepäätelaitteita koskevan direktiivin 99/5/EY mukainen vaatimustenmukaisuusvakuutus löytyy osoitteesta www.hama.com

Ⓡ Prin prezenta Hama GmbH & Co. KG declară, că aparatul 00131959 satisface cerințele fundamentale și celelalte dispoziții relevante ale Directivei 1999/5/CE. Declarația de conformitate conform directivei 99/5/UE din R&TTE o găsiți la www.hama.com



Thomson is a trademark of Technicolor
or its affiliates used under license to
HAMA GmbH & Co KG

Hama GmbH & Co KG
D-86652 Monheim



00131959/01.14/V2