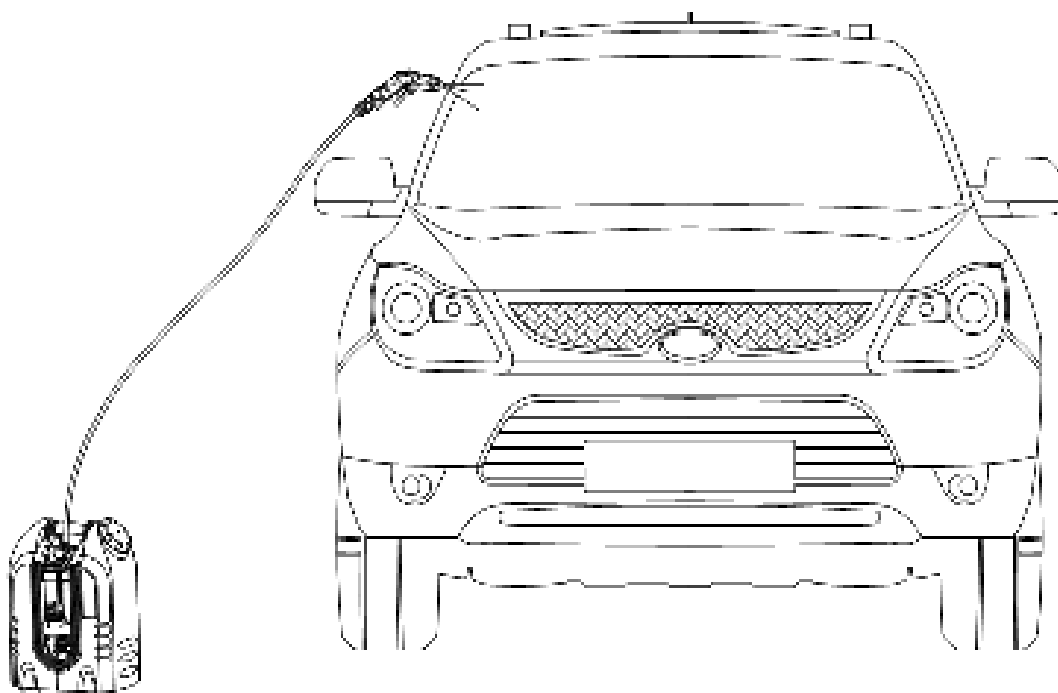


# AQUA2GO PRO

## Professionele draagbare hogedrukreiniger GEBRUIKERSHANDLEIDING



Model nr. P1

Bezoek ook onze website: [www.aqua2go.eu](http://www.aqua2go.eu)

**ZORGVULDIG DOORLEZEN A.U.B.**

Lees deze handleiding voor uw eigen veiligheid en voor een goede gebruikservaring zorgvuldig door voordat u uw nieuwe apparaat in gebruik neemt. Gebruik het apparaat uitsluitend op de voorgeschreven wijze en voor het doel waarvoor dit bestemd is.

Niet-inachtneming hiervan kan schade en/of letsel veroorzaken en de garantie nietig maken.

Neem vóór elk gebruik enkele minuten de tijd om weer vertrouwd te raken met uw hogedrukreiniger. Bewaar deze handleiding voor toekomstig gebruik.

# Beschrijving van het product

**Gefeliciteerd met uw aanschaf van dit hoogwaardige AQUA2GO product.**

Ons product combineert een geavanceerd ontwerp met een goede draagbaarheid, hoogwaardige materialen en een uitstekende afwerking. Deze draagbare hogedrukreiniger is zo ontworpen en vervaardigd voor optimale betrouwbaarheid, gebruiksgemak en prestaties. Als u het apparaat volgens deze instructies gebruikt en goed onderhoudt, zult u er jarenlang plezier van hebben.

De draagbare, snoerloze hogedrukreiniger die in deze handleiding wordt beschreven, werkt op 3-10 bar en worden gevoed door middel van de 12V aansluiting in het voertuig. Daarnaast is de reiniger voorzien van een oplaadbare lithium-ion-accu waarmee het apparaat maximaal 30 minuten op een stroomsnelheid van 2,2 liter per minuut ononderbroken kan worden gebruikt. Het apparaat heeft allerlei binnen- en buitentoepassingen. Het kan onder meer als verlichting en voeding dienen, maar is natuurlijk vooral bestemd voor het reinigen van voertuigen, motorfietsen, fietsen, binnenplaatsen en andere modderige zaken. Het beschikt over een groot waterreservoir van 20 liter, een uitklapbare trekstang voor een gemakkelijke verplaatsing, een verstelbaar en verwisselbaar spuitmondstuk, een handige opbergplaats voor de sproeier en slang, en meer.

## GARANTIE

Ons bedrijf garandeert voor een periode van 12 maanden vanaf de datum van aankoop dat het product vrij is van materiaal- en productiefouten. Bewaar uw garantiekaart of oorspronkelijke aankoopbon als bewijs voor de geldigheid van de garantieperiode.

Deze garantie die ingaat op de datum van aankoop, geldt alleen voor de eerste eigenaar en is niet overdraagbaar. Claims uit hoofde van deze garantie moeten via het punt van aankoop worden ingediend.

De garantie biedt geen dekking voor normale slijtage dan wel schade ten gevolge van een ongeval of ondeskundig gebruik van het product, niet-geautoriseerde reparaties of onderdelen die geen deel uitmaken van het product.

# **BELANGRIJKE VEILIGHEIDSVOORSCHRIFTEN**

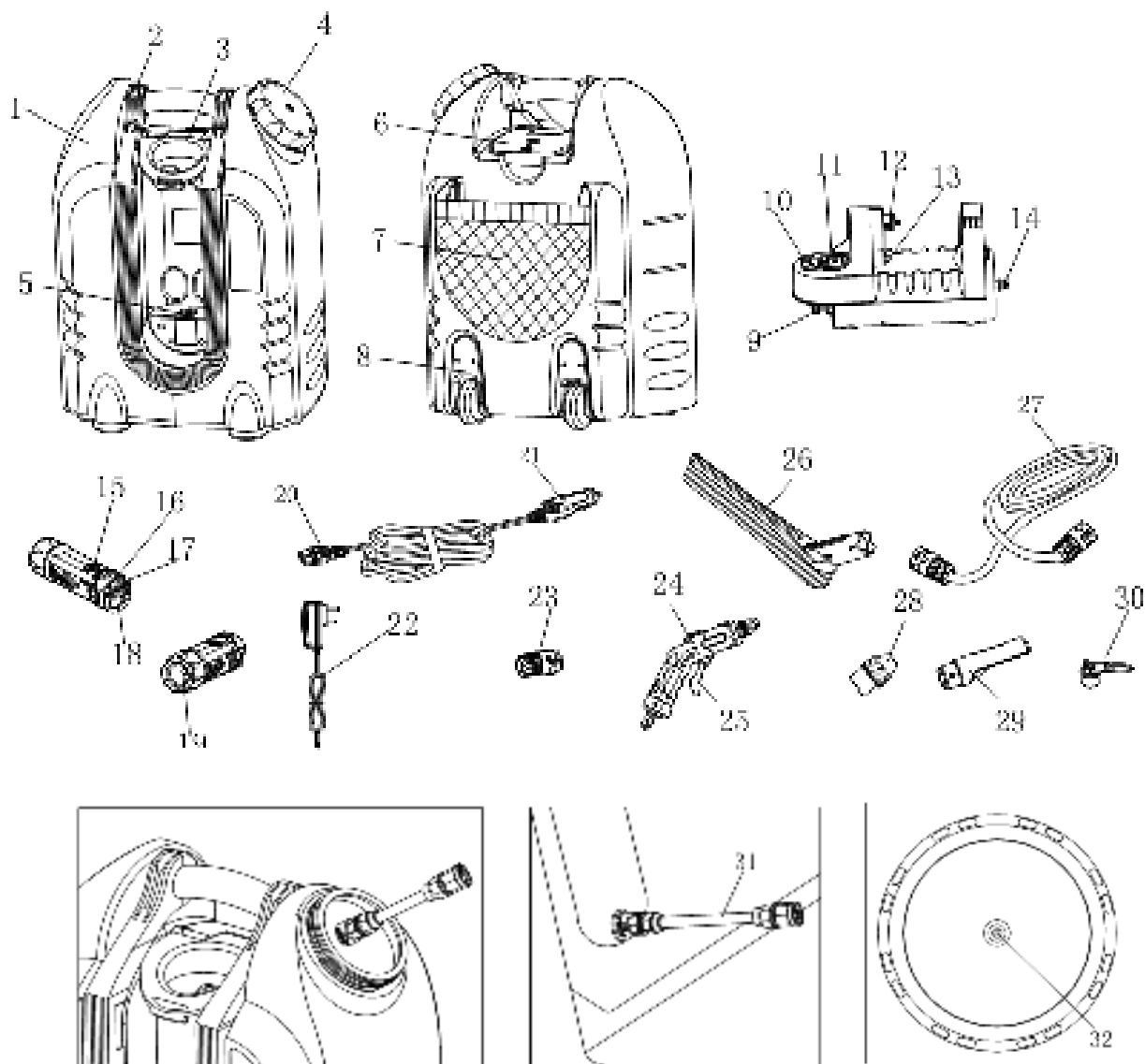
## **Veiligheidsmaatregelen**

Houd u bij het gebruik van het apparaat altijd aan de navolgende veiligheidsrichtlijnen en waarschuwingen om persoonlijk letsel of materiële schade aan het apparaat te voorkomen:

1. **WAARSCHUWING!** Dit product is geen speelgoed en mag niet in handen van kleine kinderen worden gegeven.
2. **WAARSCHUWING!** Gebruik de hogedrukreiniger NIET als het apparaat, pistool, mondstuk of de slang of kabel is beschadigd. Vervang of repareer onderdelen uitsluitend met behulp van originele onderdelen. Niet-originele onderdelen kunnen gevaar opleveren en maken de garantie nietig. Controleer altijd of de aansluitingen goed vast zitten en op generlei wijze gebarsten of beschadigd zijn alvorens het apparaat te gebruiken.
3. Controleer of de productspanning overeenkomt met de spanning van de gebruikte voedingsbron.
4. Controleer of de isolatie van alle kabels en het product veilig is alvorens het apparaat op de netvoeding aan te sluiten.
5. Zorg ervoor dat de kabels altijd beschermd zijn tegen kortsluiting en overbelasting.
6. Inspecteer de accu, kabels en stekkers regelmatig op slijtage en beschadiging en controleer op gezette tijden of de stroomverbindingen nog goed vast zitten.
7. Blijf u altijd bewust van de mogelijke gevaren die tijdens het gebruik kunnen optreden. Bestudeer de toepassingen en de beperkingen van de hogedrukreiniger vóór gebruik.
8. Houd de hogedrukreiniger in goede staat. Laat alleen bij een erkende agent servicebeurten op het apparaat uitvoeren.
9. Draag geschikte beschermende kleding, een veiligheidsbril en schoenen met rubber antislipzolen.
10. Zorg voor een vrije luchtcirculatie rondom de hogedrukreiniger om te voorkomen dat het apparaat oververhit raakt.
11. Gebruik altijd een ingangsspanning van 12~15 VDC. Een hogere spanning kan de pomp onherstelbaar beschadigen. Verwijder de stekker uit het sigarettenaanstekercontact en koppel de power pack los van de pompset als u het apparaat langere periode niet gebruikt of een servicebeurt laat geven.
12. Bewaar het toestel altijd bij omgevingstemperaturen boven 0 °C, aangezien bevriezing van waterrestanten schade aan de pomp kan veroorzaken.
13. **WAARSCHUWING!** Houd alle personen en dieren op ten minste 15 meter afstand wanneer u de hogedrukreiniger gebruikt.
14. **WAARSCHUWING!** Gebruik de hogedrukreiniger uitsluitend met schoon water. Gebruik geen ongefilterd water of corrosieve chemicaliën, aangezien deze schade aan de hogedrukreiniger veroorzaken.

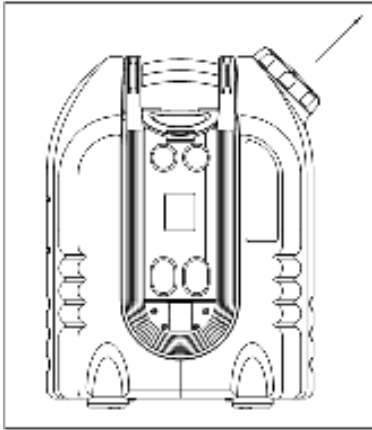
15. **WAARSCHUWING!** Gebruik de hogedrukreiniger **NIET** op asbesthoudend materiaal, aangezien hierdoor gevaarlijke asbestdeeltjes in de atmosfeer kunnen vrijkomen.
16. Raak de oplader **NIET** aan met natte handen, om gevaar voor elektrocutie te voorkomen. Houd alle verbindingen droog en van de grond.
17. Richt de straal **NOOIT** op uzelf, op andere personen of dieren, op elektrische apparatuur dan wel op het apparaat zelf.
18. Gebruik de hogedrukreiniger **NIET** als u moe bent of onder invloed van alcohol, drugs of bedwelmende medicijnen.
19. Vul het waterreservoir **NOOIT** met brandbare of corrosieve vloeistoffen of oplosmiddelen.
20. Verplaats het apparaat **NIET** door aan de slang of het elektriciteits snoer te trekken. Gebruik hiervoor de handgreep of trekstang.
21. Sluit geen andere toestel op de in- of uitlaat van het apparaat aan.
22. Vul het waterreservoir **UITSLUITEND** met het water dat in deze handleiding is beschreven.
23. Gebruik het apparaat **NIET** langer dan 20 minuten achtereen op de accu.
24. Dompel het apparaat **NOOIT** onder in water.
25. Dit apparaat is niet bedoeld voor gebruik door personen (waaronder kinderen) met verminderde lichamelijke, zintuiglijke of geestelijke vermogens of gebrek aan ervaring en kennis. Gebruik door dergelijke personen is alleen toegestaan indien dit onder toezicht plaatsvindt of de betrokken personen over het gebruik van het toestel zijn geïnstrueerd door een persoon die verantwoordelijk is voor hun veiligheid. Het gebruik door kinderen moet altijd onder supervisie plaatsvinden om te voorkomen dat zij met het toestel spelen.

# UW PRO P1 HOGEDRUKREINIGER LEREN KENNEN

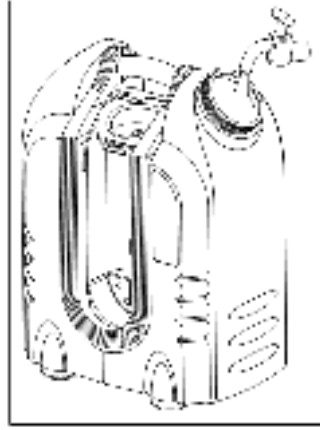


- |                                |                                      |
|--------------------------------|--------------------------------------|
| 1. Waterreservoir              | 17. USB-oplaaduitgang                |
| 2. Trekstang                   | 18. Sigarettenaanstekeruitlaat       |
| 3. Vergrendelingskit           | 19. LED-lamp                         |
| 4. Dop van waterreservoir      | 20. 8-vormige stekker                |
| 5. Wateruitlaat                | 21. Sigarettenaanstekerstekker       |
| 6. Sluitingspaneel             | 22. Oplader op netspanning           |
| 7. Opbergnet                   | 23. Snelkoppeling                    |
| 8. Wielen                      | 24. Spuitpistool                     |
| 9. Waterinlaatkoppeling        | 25. Hefboomknop                      |
| 10. Stroomsnoeringang          | 26. Lange borstel                    |
| 11. Aan/Uit-schakelaar         | 27. Slang                            |
| 12. Sigarettenaanstekerstekker | 28. Mondstukkop                      |
| 13. Ontgrendelingsknop         | 29. Douchekop                        |
| 14. Wateruitlaatkoppeling      | 30. Afsluitdop                       |
| 15. Zaklantaarnschakelaar      | 31. Filterinlaatslang                |
| 16. DC-oplaadingang            | 32. Ontluchter op dop waterreservoir |

## DE COMPLETE SET BEDIENEN

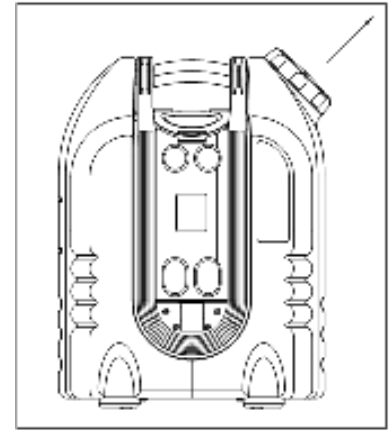


Draai de dop van het waterreservoir linksom om deze te verwijderen.

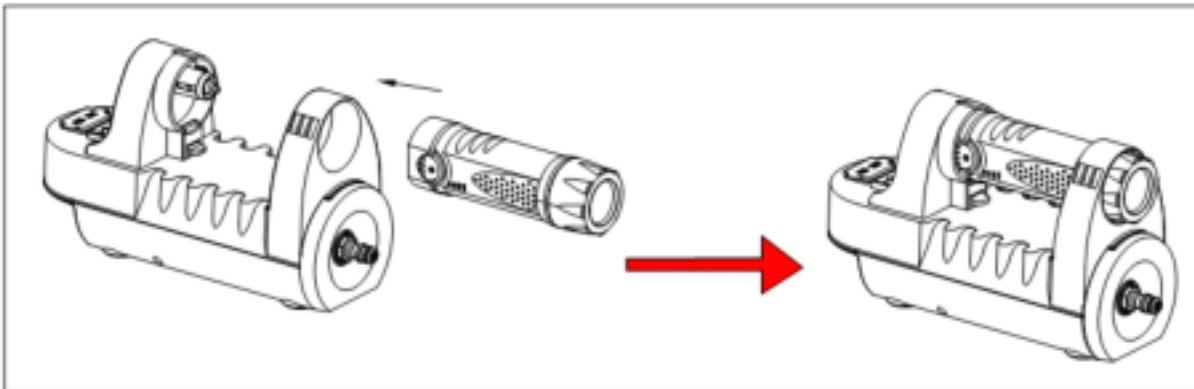


Vul het waterreservoir met leidingwater.

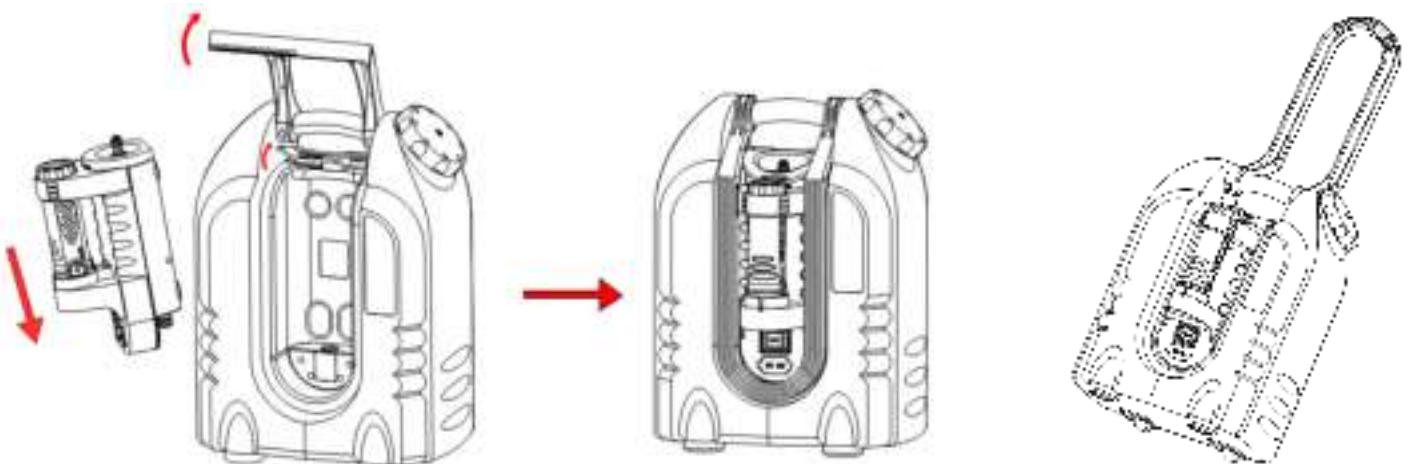
**BELANGRIJK:** Gebruik water met een temperatuur tussen 0 en 40 °C.



Plaats de dop van het waterreservoir terug en draai deze rechtsom vast.



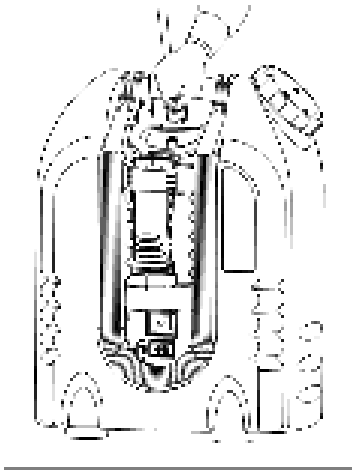
Bevestig de power pack (lantaarn) op de pompset.



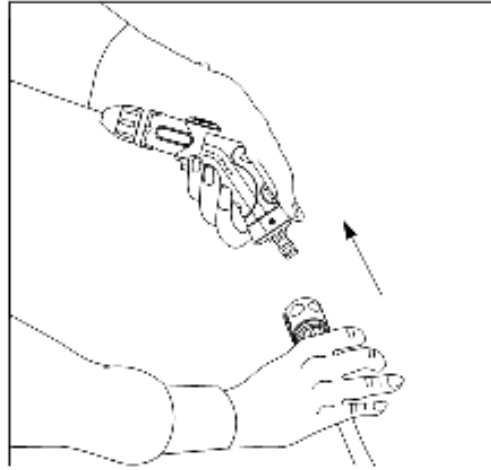
Bevestig de pompset aan het waterreservoir.

**Opmerking:** draai de trekstang 90° omhoog en duw de pompset iets omlaag als u deze op het waterreservoir bevestigt.

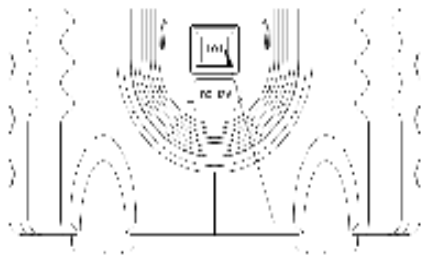
Gebruik de trekstang om het apparaat eenvoudig te verplaatsen



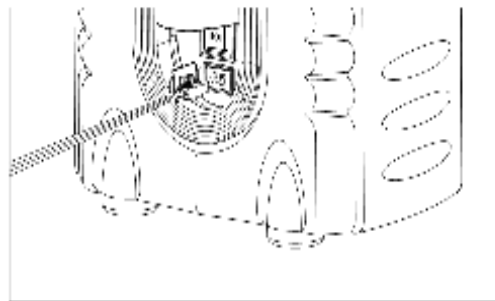
Verbind het spuitpistool met de slang.



Verbind de slang met de wateruitlaat op de pompset.



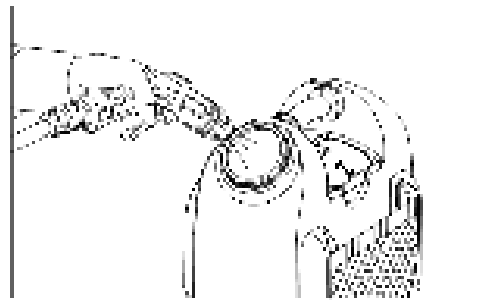
Schakel de Aan/Uit-schakelaar in wanneer u de accu als voeding wilt gebruiken.



Verbind het stroomsnoer met het apparaat wanneer u de 12 VDC wilt gebruiken.



Verbind de stekker met het sigarettenaanstekercontact van de auto of met een voedingspoort.



Ontlucht van systeem en start het reinigen.

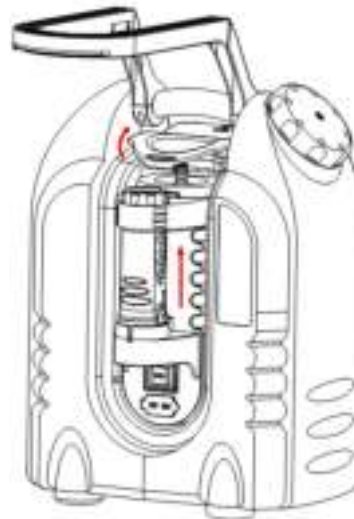
**BELANGRIJK:** ALS U VIA DE SIGARETTENAANSTEKER STROOM VAN HET VOERTUIG AFNEEMT, DIENT U DE VOEDINGSKABEL LOS TE KOPPELEN WANNEER U DE MOTOR VOOR EEN LANGERE PERIODE UITSCHAKELT. BIJ BEPAALDE VOERTUIGEN WORDT DE STROOM NIET UITGESCHAKELD NA HET UITSCHAKELEN VAN DE MOTOR. ALS U DE VOEDINGSSTEKKER AANGESLOTEN LAAT, KAN DE VOERTUIGACCU LEEG LOPEN OF BESCHADIGD RAKEN.

**OPMERKING:** Als u niet zeker weet of de capaciteit van de autoaccu toereikend is, start u de motor wanneer u het apparaat op de voeding van het voertuig gebruikt.

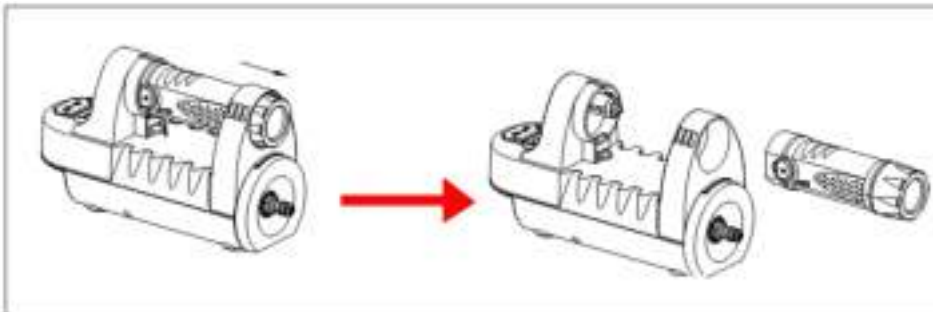
## DE POMPSET LOSKOPPELEN



Zwenk de trekstang en het vergrendelingspaneel 90 graden omhoog.



Trek de vergrendeling met de ene hand omhoog om deze te ontgrendelen, pak met de andere hand de lantaarn beet en trek de pompset omhoog op deze van het waterreservoir los te koppelen.



Druk met de ene hand de ontgrendelingsknop in, neem met de andere hand de lantaarn beet en trek deze uit de pompset.

## DE POMPSET LOS GEBRUIKEN



Open de klep van het sigarettenaanstekercontact en sluit de sigarettenaanstekerstekker van het 12V stroomsnoer aan. Verbind de aanzuigslang en uitlaatslang met de pompset.

**OPMERKING:** De aanzuigslang wordt niet standaard meegeleverd. De lengte van de aanzuigslang mag maximaal 5-6 meter bedragen.

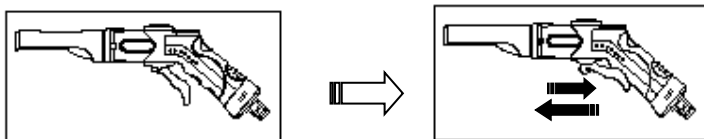


Zorg dat het stroomsnoer, de aanzuigslang en de uitlaatslang stevig zijn aangesloten. Hang de aanzuigslang in uw eigen watercontainer en start het reinigen.



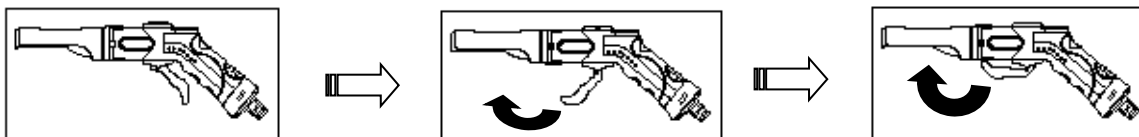
## Bediening van het spuitpistool:

### (1) Intermitterende straal



Er kan een intermitterende straal worden gegenereerd door de hefboomknop beurtelings in te knijpen en los te laten.

### (2) Continue straal



Stand 1

Stand 2

Er kan een continue straal worden gegenereerd door de hefboomknop naar stand 1 of 2 naar voren te trekken.

### (3) Variabel spuitpistool

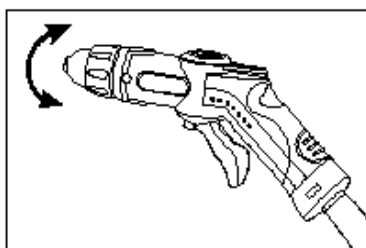


Draai de mondstukkop omlaag en verbind de douchekop/borstel met het spuitpistool.

## AUTOMATISCHE UITSCHAKELING

### DE AUTOMATISCHE UITSCHAKELFUNCTIE:

Als de hefboomknop wordt losgelaten, schakelt de dynamische druk de motor automatisch uit. Als de hefboomknop wordt ingeknepen, wordt de motor door de drukval automatisch geactiveerd en wordt met een kleine vertraging opnieuw druk gegenereerd. Voor een correcte werking van de automatische uitschakeling mag het tijdsinterval tussen het loslaten en opnieuw inknippen van de hefboomknop niet minder dan 5-10 seconden bedragen.

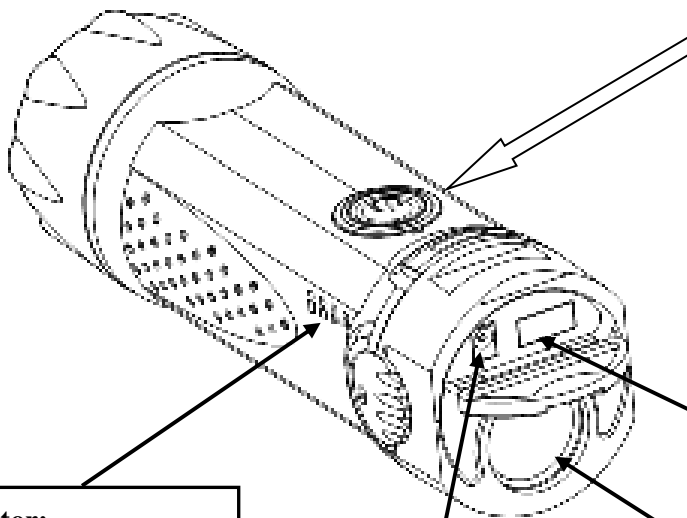


Knijp de hefboomknop op het spuitpistool in en stel het water naar wens af.

### UW DRAAGBARE HOGEDRUKREINIGER AFSLUITEN:

1. Zet de Aan/Uit-schakelaar in de Uit-stand.
2. Knijp de hefboomknop van het spuitpistool in om de eventuele waterdruk in de slang of het spuitpistool weg te nemen.
3. Koppel de slang los van het apparaat.
4. Koppel het spuitpistool los van de slang.
5. Knijp de hefboomknop van het spuitpistool nogmaals in om het overtollige water te verwijderen.

# DE POWER PACK GEBRUIKEN



## AAN/UIT-KNOP

- ❖ Druk de knop eenmaal in om een digitaal apparaat op te laden.
- ❖ Druk de knop tweemaal in om het SOS-licht in te schakelen. Op dezelfde wijze kunt u het ook weer uitschakelen.
- ❖ Druk de knop 3 seconden lang in om de verlichting in te schakelen. Op dezelfde wijze kunt u deze ook weer uitschakelen.

## Energie-indicator:

- 4 LED's: 75%-100% capaciteit
- 3 LED's: 50%-75% capaciteit
- 2 LED's: 25%-50% capaciteit
- 1 LED: 7%-25% capaciteit
- Alle LED's uit: 0%-7% capaciteit

USB-UITGANG  
5 V / 2,0 A

Laad uw power pack op met de meegeleverde oplader.

15V sigarettenaanstekeruitgang voor het voeden van uw 12 VDC producten.

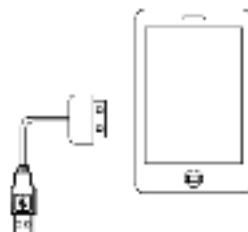
## Hoe kunt u de power pack opladen?

- Gebruik de originele oplader met de ingangsspanning van 100-240 VAC.
- Verbind de originele oplader met de power pack en een stopcontact in uw huis.
- Aanbevolen oplaadtijd **2 h**.
- Zodra de power pack volledig is opgeladen, branden alle LED's continu.



## Hoe kunt u uw digitale apparaat opladen met deze power pack?

- Sluit uw digitale apparaat met de originele kabel aan op de USB-poort.
- Druk op de Aan/Uit-knop om het opladen te starten.
- De power-indicator licht op om aan te geven dat het opladen is gestart.
- Verwijder de kabel zodra uw apparaat volledig is opgeladen. De LED wordt hierna binnen 10 seconden automatisch uitgeschakeld.



## Hoe kunt u uw 12 VDC producten van stroom voorzien?

- Verbind uw 12 VDC-producten met behulp van het originele stroomsnoer met de sigarettenaanstekerpoort.

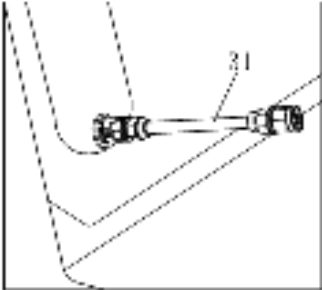


Bevestig de afsluitdop in de sigarettenaanstekerpoort om binnendringing van water te voorkomen, en draag de power pack aan het koordje.

## ALGEMEEN ONDERHOUD

**WAARSCHUWING:** MAAK ALTIJD DE STEKKER LOS VAN DE VOEDING ALVORENS MET HET ONDERHOUD TE BEGINNEN.

1. **WATERINLAATFILTER:** Controleer het waterinlaatfilter in het waterreservoir alvorens het reservoir met water te vullen. Maak de zeef van het waterfilter schoon als deze verstopt is of vervang de zeef als deze beschadigd is.



2. **MONDSTUK VERSTOPT:** Als het mondstuk verstopt is, loopt de bedrijfsdruk te ver op waardoor de draagbare hogedrukreiniger overtoeren zal maken. Schakel de hogedrukreiniger in dat geval uit en verwijder de stekker uit de voeding:
  - Ontkoppel de voeding, knijp de hefboomknop op het spuitpistool in om de druk weg te nemen, en verwijder het spuitpistool van de slang.
  - Reinig het spuitmondstuk met het hiervoor bestemde hulpmiddel. (Zie de afbeeldingen 1 & 2 hieronder).
  - Spuit het onderdeel tegen de stroomrichting door met water of perslucht.
  - Herhaal stap 1-2 als de druk hierna nog steeds te hoog is.
3. **SMERING:** Deze pomp hoeft niet te worden gesmeerd. Wel kan er siliconenvet op de O-ringen van de slangkoppeling worden aangebracht als het aansluiten moeilijkheden oplevert.
4. Smeer een beetje siliconenvet op het metalen gedeelte van het spuitmondstuk als het lange tijd niet is gebruikt.

### SPUITMONDSTUK REINIGEN



#### STAP 1:

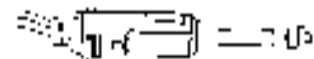
Trek snelkoppeling naar achter en maak mondstuk los van slang.



#### STAP 2:

Reinig mondstuk met hulpmiddel. Ontdoe mondstuk van alle vuil en spoel deze

### ZEKERING VERVANGEN



Schroef uiteinde van stroomsnoer-adapter en verwijder oude zekering. Vervang oude zekering door een nieuwe.

### VOOR ACCU:

- Bewaar de power pack niet gedurende langere perioden op hogere temperaturen.
- Maak de power pack los van het apparaat, bewaar deze op een droge, koele en goed geventileerde plaats en bescherm de power pack tegen blootstelling aan direct zonlicht.
- Als de power pack niet regelmatig wordt gebruikt, moet deze in gedeeltelijk (bij voorkeur tot 50 procent) opgeladen toestand en bij een aanbevolen temperatuur van 0 ~ 20 °C worden bewaard. Ten minste om de 3 maanden moet de

accu tot ongeveer 50% in plaats van volledig worden opgeladen.

- Laad de accu alleen op met oplader op netspanning, die met het product is meegeleverd.

## **DRAAGBARE HOGEDRUKREINIGER OPSLAAN**

Uw draagbare hogedrukreiniger moet in een vorstvrije ruimte worden opgeslagen. Bewaar het apparaat niet buitenshuis of in een ruimte waar de temperaturen tot onder 0 °C (32 °F) dalen. Dit kan grote schade aan het apparaat veroorzaken en de garantie nietig maken. Zorg dat er nooit langere tijd water in het apparaat achterblijft. Hierdoor kunnen zich bezinksels of mineralen op de pomponderdelen afzetten waardoor de pomp kan vastlopen. Volg de onderstaande instructies als u de draagbare hogedrukreiniger langer dan 30 dagen niet van plan bent te gebruiken.

### **WATER UIT HET APPARAAT AFTAPPEN:**

1. Zet de schakelaar uit, knijp de hefboomknop van het spuitpistool in om de druk weg te nemen. Verwijder het spuitpistool en knijp de hefboomknop van het spuitpistool nogmaals in om het water uit het pistool te verwijderen. Verwijder het water uit het waterreservoir. Schakel het apparaat in en laat dit ongeveer 30 seconden zonder spuitpistool lopen.
2. Maak de hogedrukslang los. Til één uiteinde op en laat het water uit de slang lopen.
3. Verwijderen de slang, het spuitpistool en het stroomsnoer en berg deze op in de opbergnetten.
4. Als de eenheid bij temperaturen onder nul of voor langer dan 30 dagen moet worden opgeslagen, kan gebruik worden gemaakt van een pomppreconditioneringsmiddel/beschermer of een niet-toxisch RV antivries om bevroering te voorkomen en de afzetting van mineralen te verminderen.

### **OPSLAGCONDITIES VOOR DE POWER PACK**

1. Maak de power pack los van het apparaat, bewaar deze op een droge, koele en goed geventileerde plaats en bescherm de power pack tegen blootstelling aan direct zonlicht.
2. Als de power pack niet regelmatig wordt gebruikt, moet deze in gedeeltelijk (bij voorkeur tot 50 procent) opgeladen toestand en bij een aanbevolen temperatuur van 0 ~ 20 °C worden bewaard. Ten minste om de 3 maanden moet de accu tot ongeveer 50% in plaats van volledig worden opgeladen.
3. De ideale omgevingstemperatuur tijdens het gebruik ter bescherming van de levensduur van de accu:  
Bedrijf: 0 ~ 40 °C, opslag: 0 ~ 40 °C, opladen: 0 ~ 35 °C.

### **ANTIVRIES ALS VOLGT TOEVOEGEN:**

1. Giet ongeveer 3 liter (1/2 gallon) RV antivries in het waterreservoir.
2. Sluit de hogedrukslang, het spuitpistool en het stroomsnoer aan.
3. Schakel het apparaat in, knijp de hefboomknop in tot er een gestage stroom van RV antivries wordt afgegeven.
4. Schakel het apparaat daarna uit. Knijp de hefboomknop van het spuitpistool in om de druk weg te nemen.
5. Verwijderen de slang, het spuitpistool en het stroomsnoer en berg deze op in de opbergnetten.

## HOGEDRUKREINIGER GEBRUIKEN NA OPSLAG MET ANTIVRIES:

1. Tap het RV antivries af. (Volg de stappen 1 en 2 van de procedure Water uit het apparaat aftappen.)
2. Laat 1 waterreservoir met vers water door het apparaat lopen alvorens het te gebruiken om ervoor te zorgen dat alle antivries uit het apparaat wordt verwijderd.

**WAARSCHUWING:** GEBRUIK ALLEEN RV ANTIVRIES. ANDERE SOORTEN ANTIVRIES ZIJN CORROSIEF EN KUNNEN DE POMP BESCHADIGEN EN DE GARANTIE NIETIG MAKEN.

## PROBLEMEN MET DE DRAAGBARE HOGEDRUKREINIGER OPLOSSEN

Probleem	Remedie
De pomp start niet.	<ul style="list-style-type: none"><li>❖ Controleer bij gebruik van het sigarettenaanstekercontact het volgende:<ol style="list-style-type: none"><li>1. Controleer of het stroomsnoer goed is aangesloten en nergens is beschadigd.</li><li>2. Controleer de voertuigaccu. In sommige voertuigen geeft de sigarettenaansteker alleen stroom af wanneer het contact is ingeschakeld.</li><li>3. Controleer de zekering voor de sigarettenaansteker.</li></ol></li><li>❖ Controleer bij gebruik van de eigen power pack of deze goed is aangesloten en of de energie-indicator van de accu voldoende energie aangeeft.</li></ul>
De pomp loopt, maar er komt geen water uit	<ul style="list-style-type: none"><li>❖ Controleer of het mondstuk niet verstopt is.</li><li>❖ Controleer of het waterinlaatfilter in het waterreservoir niet verstopt is en goed is aangesloten.</li><li>❖ Controleer of de waterslang niet geknikt is en stevig vast zit.</li></ul>
De pomp wordt niet automatisch uitgeschakeld wanneer het spuitpistool wordt uitgeschakeld	<ul style="list-style-type: none"><li>❖ Controleer of er wel of geen water in het reservoir zit.</li><li>❖ Neem bij een beschadigde drukschakelaar contact op met een erkende agent.</li><li>❖ Neem bij een defecte pomp contact op met een erkende agent.</li></ul>
Uw digitale apparaten kunnen niet met de power pack worden opgeladen.	<ul style="list-style-type: none"><li>❖ Controleer de energie-indicator van de accu.</li><li>❖ Controleer of het digitale apparaat goed is aangesloten.</li><li>❖ Controleer of de uitgangsspanning overeenkomt met die van uw apparaat.</li><li>❖ Druk op de schakelaar.</li></ul>
De pomp maar overtoeren of loopt onregelmatig.	<ul style="list-style-type: none"><li>❖ Controleer of het mondstuk verstopt zit.</li><li>❖ Controleer of er een hogere spanning dan de nominale spanning is aangebracht.</li></ul>

# AFVOER

**Elektrische en elektronische apparaten mogen nooit via het normale huisafval worden afgevoerd!**



Consumenten zijn wettelijk verplicht en verantwoordelijk voor de juiste afvoer van elektrische en elektronische apparaten en dienen deze apparaten naar aangewezen verzamelpunten voor de recycling van elektrisch en elektronisch afval te brengen. Neem contact op met uw lokale overheid of reinigingsdienst voor meer informatie over deze verzamelpunten.

## OPMERKING:

Om uitputting van de voertuigaccu te voorkomen, kunt u het beste de motor starten als u het sigarettenaanstekercontact langer dan 30 minuten wilt gebruiken.

Ter bescherming van de accu, dient u het apparaat nooit langer dan 20 minuten onafgebroken op de power pack te gebruiken.

## Technische gegevens:

- Druk (BAR): 3-10 bar
- Debiet: 2,5 l/m
- Watertemperatuur: 0 ~ 40 °C
- Lithium-ion-accu: 15 V, 2.400 mAh
- Externe voeding: Sigarettenaanstekercontact
- Spanning: 12 ~ 15 V(DC)
- Vermogen: 75 W
- Slang: 6,0 meter
- Stroomsnoer: 3,0 meter
- Oplader: 100 - 240 V(AC)
- Inhoud: 20 liter
- Brutogewicht: 7,0 kg
- Afmetingen: 355 x 270 x 470 mm

## Paklijst

Artikel	Naam	Aantal
1	Reservoir	EEN
2	Pompset	EEN
3	Power Pack	EEN
4	Slang	EEN
5	Spuitpistool	EEN
6	Stroomsnoer	EEN
7	Oplader	EEN
8	Afdichtring	VIER
9	Instructieboek	EEN
10	Snelkoppeling	TWEE
11	Uitlaatkoppeling	EEN
Datum		