



expanding experiences



## CABLE 10 L / CABLE 10 M / AV 10

EN Mounting instructions  
DE Montageanleitung  
FR Consignes d'installation  
NL Montagevoorschrift  
ES Instrucciones de montaje  
IT Istruzioni di montaggio  
PT Manual de montagem

EL Οδηγίες συναρμολόγησης  
SV Montageföreskrifter  
PL Instrukcja montażu  
RU Инструкция по сборке и установке  
CS Návod k montáži  
SK Návod na montáž  
HU Szerelési előírás

TR Montaj kılavuzu  
RO Instrucțiuni de montaj  
UK Вказівки по монтажі  
BG Инструкции за монтаж  
JA 設置の説明書  
ZH 装配说明

[www.vogels.com](http://www.vogels.com) for more information

# **Important** Read the warnings at the back of the supplied parts list (separate card) before mounting the cable column and support(s).

- DE - **Wichtig** Lesen Sie die Warnhinweise auf der Rückseite der Liste der gelieferten Teile (getrennte Karte), bevor Sie die Kabelsäule und den/die Halter montieren.
- FR - **Important** Veuillez lire les instructions figurant au verso de la liste de pièce fournies (fiche séparée) avant de monter la colonne de câbles et le ou les supports.
- NL - **Belangrijk** Lees de waarschuwingen op de achterzijde van de lijst met meegeleverde onderdelen (aparte kaart), voordat u de kabelkolom en de steun(en) bevestigt.
- ES - **Importante** Antes de montar la columna de cables y el/las soporte(s), lea las advertencias al dorso de la lista de piezas suministrada (en una ficha aparte).
- IT - **Importante** Leggere le avvertenze sul retro dell'elenco delle parti fornite (scheda separata) prima di montare la colonna nascondi-cavi e il(i) supporto(i).
- PT - **Importante** Leia as advertências na parte de trás da lista de peças fornecidas (cartão separado) antes de montar a coluna do cabo e o(s) suporte(s).
- EL - **Σημαντικό** Πριν από τη στερέωση της κολώνας καλωδίων και της ή των βάσεων, διαβάστε τις προειδοποιήσεις στο οπισθόφυλλο του παρεχόμενου καταλόγου εξαρτημάτων (ξεχωριστή καρτέλα).
- SV - **Viktigt** Före monteringen av väggplattan och fästet, läs varningarna (se separat kort) på baksidan av den medföljande delistan.
- PL - **Uwaga** Przed montażem kolumny kablowej i podpory należy przeczytać ostrzeżenia znajdujące się z tyłu listy dostarczonych części (osobna kartka).
- RU - **Важно** Перед установкой кабельной стойки и кронштейнов необходимо прочитать предупреждающие надписи на обратной стороне списка поставляемых запчастей (на отдельном листе).
- CS - **Důležitě** Před upevněním sloupku kabelu a podpěr si přečtujte výstrahy na zadní straně seznamu dodaných součástí (samostatný list).
- SK - **Dôležitě** Pred upevnením káblového žlabu a podpier si prečítajte výstrahy na zadnej strane dodaného zoznamu dielov (samostatná karta).

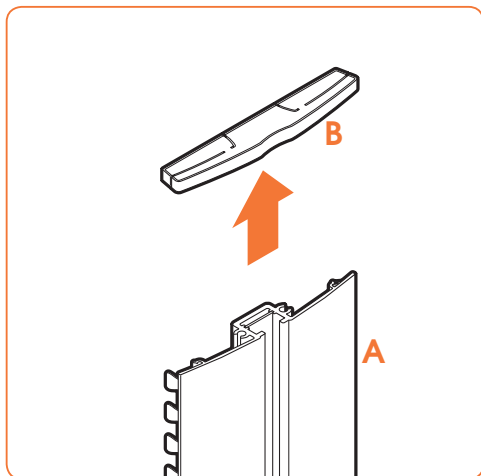
- HU - **Fontos** A függőleges kábelcsatorna és a támaszték(ok) felszerelése előtt olvassa el a mellékelt alkatrészelista hátulján lévő figyelmeztetéseket (külön kártya).
- TR - **Önemli** Kablo kolonunu ve destek(leri) monte etmeden önce temin edilen parçalar listesinin (ayrı bir karttır) arka kısmındaki uyarıları okuyun.
- RO - **Important** Înainte de a monta coloana și suportul(rile) cablului, citiți toate avertismentele de pe spatele listei de piese furnizate (foaie separată).
- UK - **Важливо** Перш ніж монтувати кабельну стійку та опорну планку прочитайте попередження на звороті специфікації (окрема картка).
- BG - **Важно** Прочетете предупрежденията на гърба на списъка с доставените части (отделна карта), преди да монтирате кабелната колона и опората(ите).
- JA - **重要** ケーブル コラムとサポートを取り付ける前に、同梱の部品リスト (別紙) の裏面に記載されている警告をお読みください。
- ZH - **重要信息** 安装卷缆柱和支架前，先阅读供应部件列表（单独的卡）背后的警示信息。

## **WARNING**

Maximum load per AV 10 Multi Support = 10kg/22 lbs.

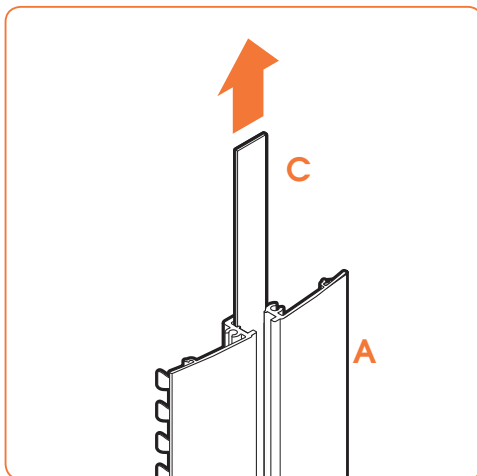
- Cable 10 M - max. 3x AV 10
- Cable 10 L - max. 4x AV 10





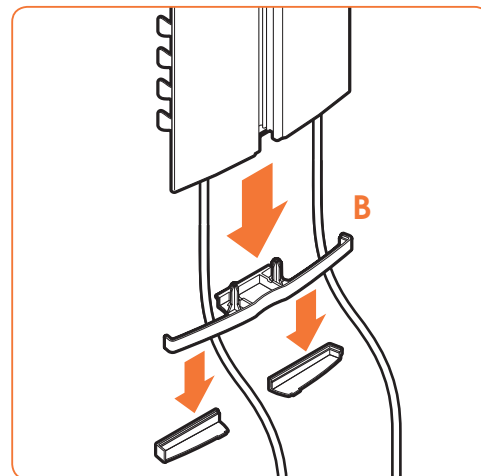
## 1 Remove the cap (B).

DE - Entfernen Sie die Kappe (B).  
 FR - Déposez le capot (B).  
 NL - Verwijder de afdekkap (B).  
 ES - Retire la cubierta (B).  
 IT - Rimuovere il coperchietto (B).  
 PT - Refire a tampa (B).  
 EL - Αφαιρέστε το καπάκι (B).  
 SV - Ta av ändskyddet (B).  
 PL - Zdjąć osłonę (B).  
 RU - Снять колпачок (B).  
 CS - Sejměte krytku (B).  
 SK - Odstráňte uzáver (B).  
 HU - Távolítsa el a zárófedelelet (B).  
 TR - Başlığı (B) çıkarın.  
 RO - Îndepărtați capacul (B).  
 UK - Зніміть ковпачок (B).  
 BG - Свалете капачката (B).  
 JA - キャップ (B) を外す。  
 ZH - 取下盖帽 (B)。



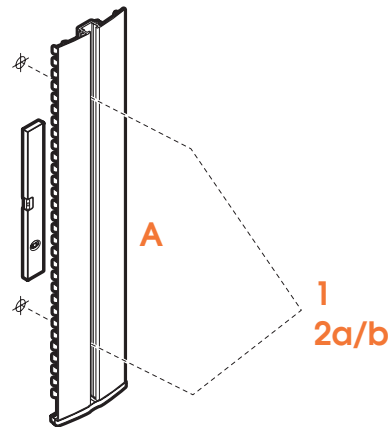
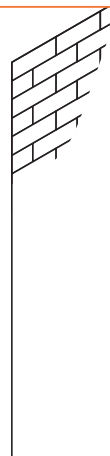
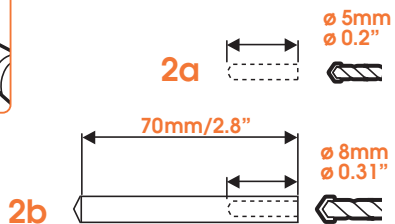
## 2 Remove the cover strip (C).

DE - Entfernen Sie die Deckleiste (C).  
 FR - Déposez la languette de couverture (C).  
 NL - Verwijder de afdekkstrip (C).  
 ES - Retire la tira de cubierta (C).  
 IT - Rimuovere la striscia di copertura (C).  
 PT - Refire a tira de cobertura (C).  
 EL - Αφαιρέστε τη λωρίδα κάλυψης (C).  
 SV - Ta av täckslattan (C).  
 PL - Zdjąć pasek osłonowy (C).  
 RU - Снять защитную планку (C).  
 CS - Vyjměte krycí pás (C).  
 SK - Odstráňte krycí pásik (C).  
 HU - Távolítsa el a takarólapot (C).  
 TR - Koruma şeridini (C) çıkarın.  
 RO - Îndepărtați banda de acoperire (C).  
 UK - Витягніть накладку (C).  
 BG - Свалете покривната лента (C).  
 JA - カバー ストリップ (C) を外す。  
 ZH - 取下盖条 (C)。



## • If necessary, break out the tabs (D).

DE - Falls nötig, brechen Sie die Laschen (D) heraus.  
 FR - Si nécessaire, cassez les onglets (D).  
 NL - Druk zo nodig de lipjes eruit (D).  
 ES - Si es necesario, abra las pestañas (D).  
 IT - Se necessario, staccare le languette (D).  
 PT - Se necessário, quebre as patilhas (D).  
 EL - Αν χρειαστεί, αφαιρέστε τις γλωττίδες (D).  
 SV - Skjut vid behov på förlängningarna (D).  
 PL - Jeśli to konieczne, wycisnąć zaczepy (D).  
 RU - Если необходимо, выломать ушки (D).  
 CS - V případě potřeby vylomte destičky (D).  
 SK - V prípade potreby vylomte jazýčky (D).  
 HU - Szükség esetén törje ki a fülkeket (D).  
 TR - Gerekirse tırnakları (D) çıkarın.  
 RO - Dacă este necesar, rupeți clemele (D).  
 UK - Якщо необхідно, відламайте вушка (D).  
 BG - Ако е необходимо, отчупете ушите (D).  
 JA - 必要に応じて、タブ (D) を取り外す。  
 ZH - 必要时，可拆下锁扣 (D)。

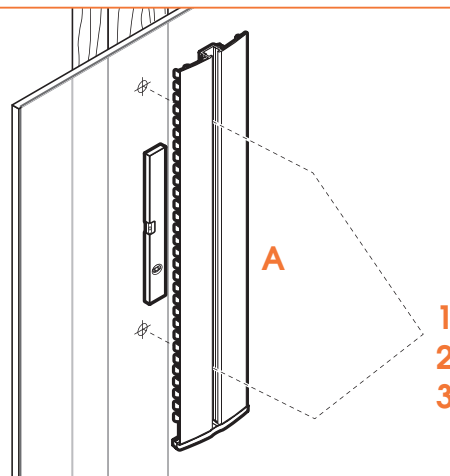
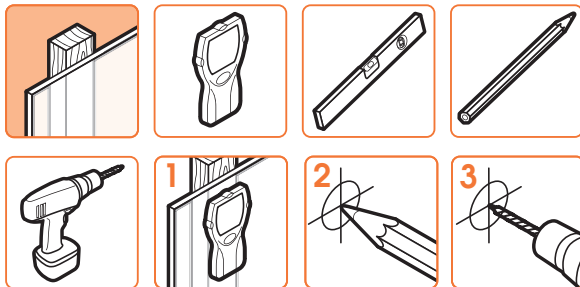


### 3 Drill the holes.



- DE - Bohren Sie die Löcher.
- FR - Forez les trous.
- NL - Boor de gaten.
- ES - Perfore los agujeros.
- IT - Eseguire i fori con un trapano.
- PT - Abra os orificios.
- EL - Ανοίξτε τις τρύπες.
- SV - Borra hålen.
- PL - Wywiercić otwory montażowe.
- RU - Просверлить отверстия.
- CS - Vyvrtejte díry.
- SK - Vyvrtajte diery.
- HU - Fúrja ki a lyukakat.
- TR - Delik açın.
- RO - Dați găurile.
- UK - Висвердлите отвори.
- BG - Пробийте отворите.

- JA - 穴を開ける。
- ZH - 钻孔。

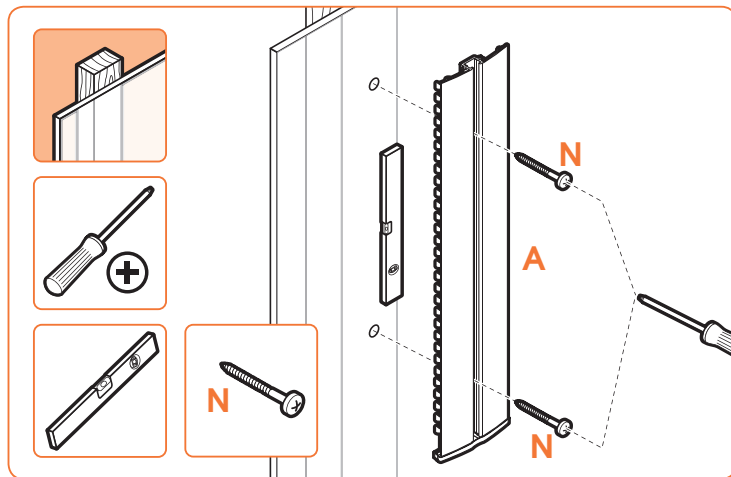
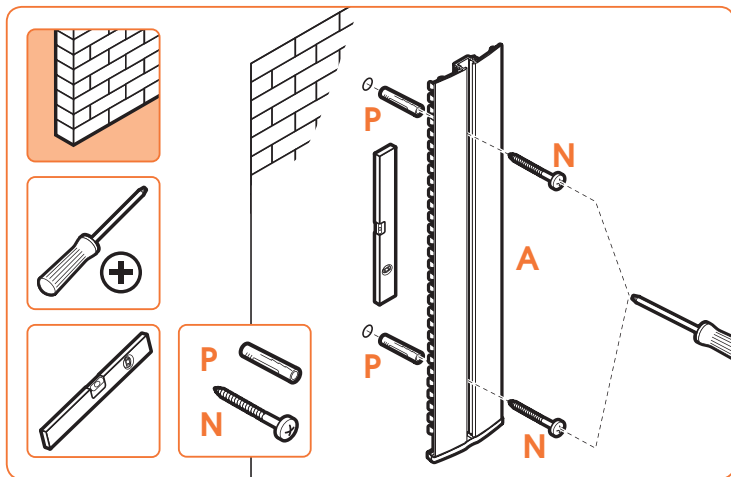


### 3 Drill the holes.



- DE - Bohren Sie die Löcher.
- FR - Forez les trous.
- NL - Boor de gaten.
- ES - Perfore los agujeros.
- IT - Eseguire i fori con un trapano.
- PT - Abra os orifícios.
- EL - Ανοίξτε τις τρύπες.
- SV - Borra hålen.
- PL - Wywiercić otwory montażowe.
- RU - Просверлить отверстия.
- CS - Vyuvrtejte díry.
- SK - Vyuvrťajte diery.
- HU - Fúrja ki a lyukakat.
- TR - Delik açın.
- RO - Dați găurile.
- UK - Висвердлийте отвори.
- BG - Пробийте отворите.

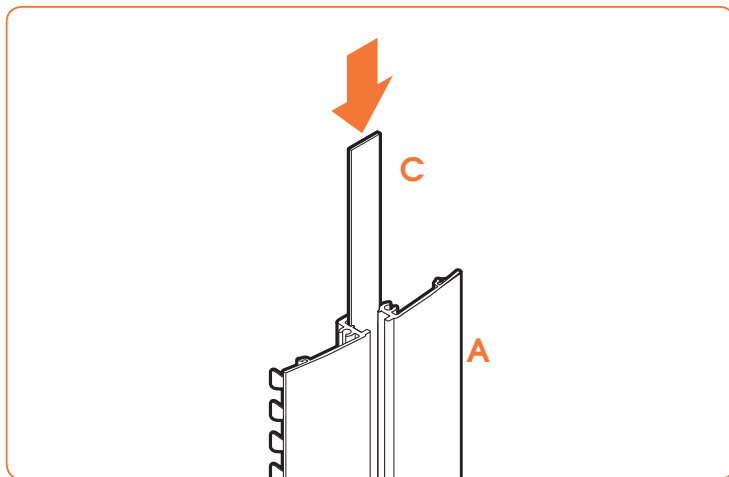
- JA - 穴を開ける。
- ZH - 钻孔。



#### 4 Screw the cable column (A) onto the wall.

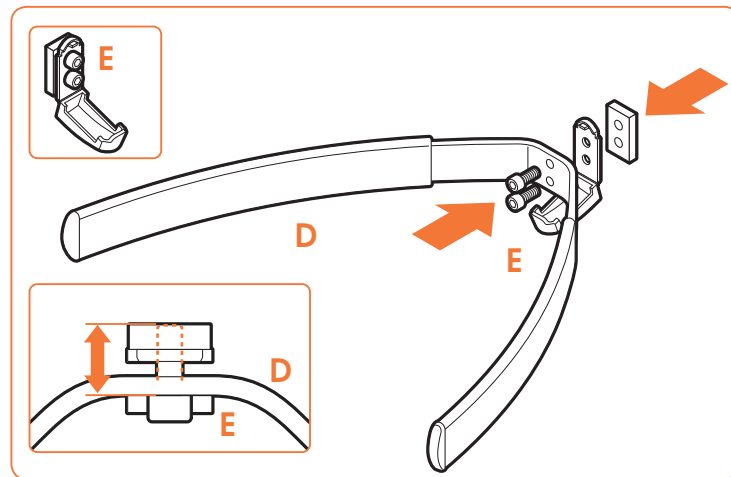
- DE - Schrauben Sie die Kabelsäule (A) an die Wand.  
 FR - Vissez la colonne de câbles (A) sur le mur.  
 NL - Schroef de kabelkolom (A) op de muur.  
 ES - Atornille la columna de cables (A) a la pared.  
 IT - Avvitare la colonna nascondi-cavi (A) sulla parete.  
 PT - Aparafuse a coluna do cabo (A) à parede.  
 EL - Βιδώστε την κολόνα καλωδίων (A) στον τοίχο.  
 SV - Skruva fast väggplattan (A) i väggen.  
 PL - Przykręcić do ściany kolumnę kablową (A).  
 RU - Прикрутить кабельную стойку (A) к стене.  
 CS - Přišroubujte sloupek kabelu (A) na zeď.  
 SK - Káblový žižab (A) priskrutkujte na stenu.  
 HU - Csavarozza a függőleges kábelcsatornát (A) a falra.  
 TR - Kablo kolonunu (A) duvara vidalayın.  
 RO - Înșurubați coloana cablului (A) pe perete.  
 UK - Пригвинтіть кабельну стійку (A) до стіни.  
 BG - Завинтете кабелната колона (A) върху стената.

- JA - ケーブル コラム (A) を壁にネジ止める。  
 ZH - 用螺栓将卷缆柱 (A) 拧在墙上。



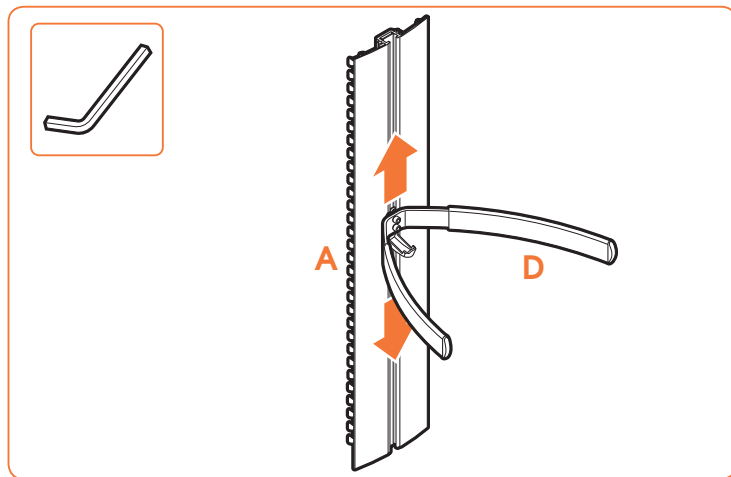
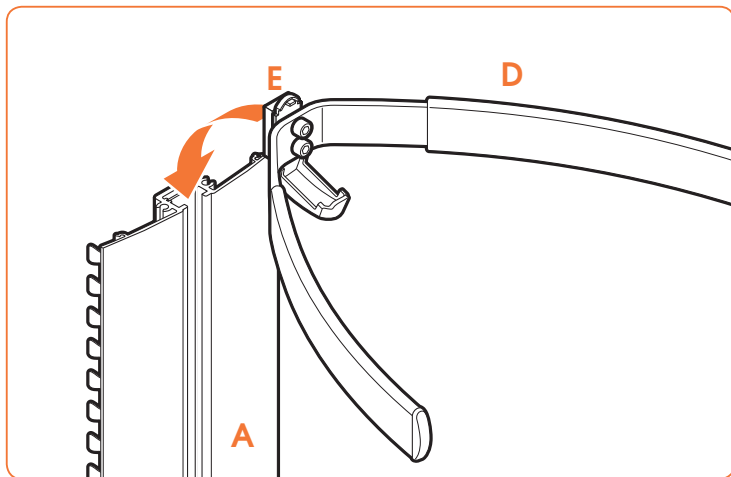
## 5 Place the cover strip (C) back.

DE - Bringen Sie die Deckleiste (C) wieder an.  
 FR - Remettez la languette de couverture (C) en place.  
 NL - Plaats de afdekstrip (C) terug.  
 ES - Vuelva a colocar la tira de cubierta (C).  
 IT - Reinserrare la striscia di copertura (C).  
 PT - Coloque novamente a tira de cobertura (C).  
 EL - Επανατοποθετήστε τη λωρίδα κάλυψης (C).  
 SV - Sätt täckplattan (C) på plats igen.  
 PL - Zamontować z powrotem pasek ochronowy (C).  
 RU - Установить защитную планку (C) обратно.  
 CS - Umístitě krycí pás (C) zpět.  
 SK - Nasadíte krycí pásk (C) späť.  
 HU - Helyezze vissza a takarólapot (C).  
 TR - Kaplama şeridini (C) tekrar takın.  
 RO - Așezați banda de acoperire (C) la loc.  
 UK - Вставте назад накладку (C).  
 BG - Поставете отново покривната лента (C).  
 JA - カバー ストリップ (C) を元の場所に取り付ける。  
 ZH - 将盖条 (C) 放回原位。



## 6 Screw the mounting element (E) onto the support (D).

DE - Schrauben Sie das Befestigungselement (E) an den Halter (D).  
 FR - Vissez l'élément de montage (E) sur le support (D).  
 NL - Schroef het bevestigingselement (E) op de steun (D).  
 ES - Atomille el elemento de montaje (E) al soporte (D).  
 IT - Avvitare l'elemento di montaggio (E) sul supporto (D).  
 PT - Aparafuse o elemento de montagem (E) no suporte (D).  
 EL - Βιδώστε το εξάρτημα στερέωσης (E) στη βάση (D).  
 SV - Skruva fast monteringsdelen (E) på väggfästet (D).  
 PL - Przykręcić element mocujący (E) do podpery (D).  
 RU - Прикрутить монтажный элемент (E) к кронштейну (D).  
 CS - Našroubujte upevňovací prvek (E) na podrpu (D).  
 SK - Naskrutkujte montážny prvok (E) na podporu (D).  
 HU - Csavarozza a rögzítőelemet (E) a támasztékra (D).  
 TR - Montaj parçasını (E) desteğe (D) vidalayın.  
 RO - Înșurubați elementul de montare (E) pe suport (D).  
 UK - Пригвинтіть до опорної планки (D) кріпильний елемент (E).  
 BG - Завинтете монтажния елемент (E) върху опората (D).  
 JA - 取り付け用エレメント (E) をサポート (D) にネジ止める。  
 ZH - 用螺栓将安装元件 (E) 拧在支架 (D) 上。



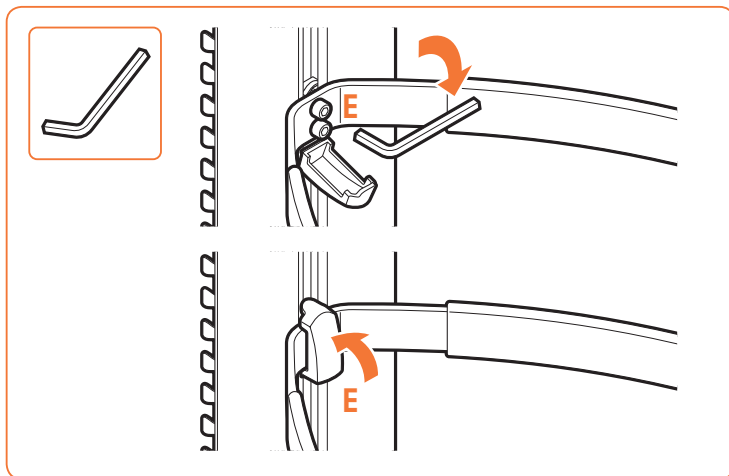
## 7 Slide the support (D) into the cable column (A).

- DE - Schieben Sie den Halter (D) in die Kabelsäule (A).
- FR - Faites glisser le support (D) dans la colonne de câble (A).
- NL - Schuif de steun (D) in de kabelkolom (A).
- ES - Deslice el soporte (D) en la columna de cables (A).
- IT - Far scivolare il supporto (D) nella colonna nascondi-cavi (A).
- PT - Deslize o suporte (D) para a coluna do cabo (A).
- EL - Σύρατε τη βάση (D) μέσα στην κολώνα καλωδίων (A).
- SV - Skjut in monteringsdelen (D) i väggfästet (A).
- PL - Wsunąć podporę (D) w kolumnę kablową (A).
- RU - Вставить кронштейн (D) в кабельную стойку (A).
- CS - Posuňte podporu (D) do sloupku kabelu (A).
- SK - Nasuňte podporu (D) na káblový žlab (A).
- HU - Csúsztassa be a támasztékot (D) a kábelcsatornába (A).
- TR - Desteği (D), kaydırarak kablo kolonuna (A) geçirin.
- RO - Glisați suportul (D) în coloana cablului (A).
- UK - Просуньте опорну планку (D) в кабельну стійку (A).
- BG - Плъзнете опората (D) в кабелната колона (A).
- JA - サポート (D) をケーブル コラム (A) にスライドする。
- ZH - 将支架 (D) 滑入卷缆柱 (A) 内。

## 8.1 Position the support (D) at the desired height.

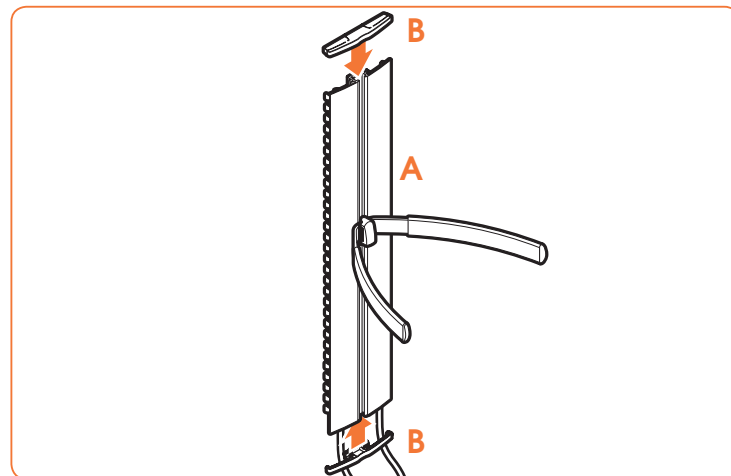
- DE - Positionieren Sie den Halter (D) auf der richtigen Höhe.
- FR - Positionnez le support (D) à la hauteur souhaitée.
- NL - Plaats de steun (D) op de gewenste hoogte.
- ES - Coloque el soporte (D) a la altura deseada.
- IT - Posizionare il supporto (D) all'altezza desiderata.
- PT - Posicione o suporte (D) à altura pretendida.
- EL - Ρυθμίστε τη βάση (D) στο επιθυμητό ύψος.
- SV - Placera monteringsdelen (D) på önskad höjd.
- PL - Umieścić podporę (D) na wybranej wysokości.
- RU - Установить кронштейн (D) на требуемой высоте.
- CS - Umístěte podporu (D) do požadované výšky.
- SK - Umiestnite podporu (D) do požadovanej výšky.
- HU - Állítsa be a támasztékot (D) a kívánt magasságra.
- TR - Desteği (D) istediğiniz yüksekliğe ayarlayın.
- RO - Poziționați suportul (D) la înălțimea dorită.
- UK - Відрегулюйте висоту опорної планки (D).
- BG - Разположете опората (D) на желаната височина.
- JA - サポート (D) を好きな高さに設置する。
- ZH - 将支架 (D) 安置在高度合适的位置。





## 8.2 Tighten the mounting element (E) and close the lid.

- DE - Ziehen Sie das Befestigungselement (E) fest und schließen Sie den Deckel.  
 FR - Serrez l'élément de montage (E) et refermez le capot.  
 NL - Draai het bevestigingselement (E) vast en sluit het klepje.  
 ES - Apriete el elemento de montaje (E) y cierre la tapa.  
 IT - Serrare l'elemento di montaggio (E) e chiudere il coperchio.  
 PT - Aperte o elemento de montagem (E) e feche a tampa.  
 EL - Σφίξτε το εξάρτημα στερέωσης (E) και κλείστε το κάλυμμα.  
 SV - Skruva fast monteringsdelen (E) och sätt på höljet.  
 PL - Dokręć element mocujący (E) i zamknąć zaślepkę.  
 RU - Затянуть монтажный элемент (E) и закрыть крышку.  
 CS - Dotáhněte upevňovací prvek (E) a uzavřete víko.  
 SK - Upevnite montážny prvok (E) a zatvorte kryt.  
 HU - Húzza meg a rögzítőelemet (E) és tegye a helyére a fedelet.  
 TR - Montaj parçasını (E) sıkın ve kapağı kapatın.  
 RO - Strângeți elementul de montare (E) și închideți capacul.  
 UK - Затягніть кріпильний елемент (E) та закрийте кришкою.  
 BG - Затегнете монтажния елемент (E) и затворете капака.  
 JA - 取り付け用エレメント (E) を締め、ふたを閉じる。  
 ZH - 拧紧安装元件 (E), 盖上盖子。



## 9 Place the caps (B) back.

- DE - Bringen Sie die Kappen (B) wieder an.  
 FR - Remettez les capots (B) en place.  
 NL - Plaats de afdekcappen (B) terug.  
 ES - Vuelva a colocar las cubiertas (B).  
 IT - Rimontare i coperchietti (B).  
 PT - Coloque novamente as tampas (B).  
 EL - Επανατοποθετήστε τα καπάκια (B).  
 SV - Sätt på ändskyddet (B) igen.  
 PL - Zatożyc osłony (B).  
 RU - Установить колпачки (B) обратно.  
 CS - Nasaďte zpět krytky (B).  
 SK - Nasaďte uzávery (B) späť.  
 HU - Tegye a helyükre a zárófedeleket (B).  
 TR - Başlıkları (B) tekrar takın.  
 RO - Așezați capacele (B) la loc.  
 UK - Встановіть назад ковпачки (B).  
 BG - Поставете отново капачките (B).  
 JA - キャップ (B) を元の場所に取り付ける。  
 ZH - 将盖帽 (B) 放回原位。

## EN Guarantee terms and conditions

Congratulations on the purchase of this Vogel's product! The product you now have in your possession is made of durable materials and is based on a design, every detail of which has been meticulously thought-out. That is why Vogel's gives you a lifelong guarantee for defects in materials or manufacturing.

1 Vogel's guarantees that if during the guarantee period of a product, faults arise due to defects in manufacturing and/or materials, it will, at its discretion, repair or if necessary replace the product, free of charge.

A guarantee for normal wear and tear is hereby expressly excluded.

2 If the guarantee is invoked, the product should be sent to Vogel's together with the original purchase document (invoice, sales slip or cash receipt). The purchase document should clearly show the name of the supplier and the date of purchase.

3 Vogel's guarantee shall lapse in the following cases:

- If the product has not been drilled, installed and used in accordance with the Instructions for Use;
- If the product has been altered or repaired by someone a party other than Vogel's;
- If a fault arises due to external causes (outside the product) such as for example lightning, water nuisance, fire, scuffing, exposure to extreme temperatures, weather conditions, solvents or acids, wrong use or negligence;
- If the product is used for different equipment than is mentioned on or in the packing.

VOGEL'S PRODUCTS BV, HONDSRUGLAAN 93, 5628 DB EINDHOVEN, THE NETHERLANDS

## DE Garantiebedingungen

Herzlichen Glückwunsch zum Kauf dieses Vogel's-Produkts! Sie sind jetzt im Besitz eines Produkts, das nach einem bis ins letzte Detail durchdachten Entwurf aus langlebigen Materialien gefertigt wurde. Deshalb gewährt Vogel's lebenslange Garantie auf Material- oder Herstellungsfehler.

1 Vogel's garantiert: Treten innerhalb der Garantiefrist des Produkts Mängel auf, welche die Folge von Material- und/ oder Herstellungsfehlern sind, wird Vogel's das Produkt nach eigenem Ermessen entweder kostenlos reparieren oder im Bedarfsfall ersetzen. Diese Garantie gilt ausdrücklich nicht für normalen Verschleiß.

2 Um einen Anspruch auf Garantie geltend zu machen, muss das Produkt an Vogel's eingesandt werden, wobei der Original-Kaufbeleg (Rechnung, Kassenbono oder Quittung) beizufügen ist. Aus dem Kaufbeleg müssen der Name des Fachhändlers und das Kaufdatum klar ersichtlich sein.

3 Die Garantie von Vogel's erlischt in folgenden Fällen:

- Iwenn das Produkt nicht nach der Gebrauchsanleitung gebohrt, montiert und verwendet wird;
- Iwenn am Produkt von anderen als Vogel's Änderungen vorgenommen oder Reparaturen ausgeführt werden;

- Iwenn ein Mangel die Folge äußerer (d.h. außerhalb des Produkts liegender) Ursachen ist, wie zum Beispiel Blitzeinschlag, Wasserschäden, Feuer, Kratzer, Aussetzen an extreme Temperaturen, Wetterverhältnisse, Lösungsmittel oder Säuren, unsachgemäße Verwendung oder Fahrlässigkeit;
- Iwenn das Produkt für andere Geräte, als auf der Verpackung angegeben sind, verwendet wird.

VOGEL'S PRODUCTS BV, HONDSRUGLAAN 93, 5628 DB EINDHOVEN, NIEDERLANDE

## FR Modalités et conditions de la garantie

Nous vous félicitons pour l'achat de ce produit Vogel's ! Vous venez d'acquérir un produit réalisé à partir de matériaux durables et d'une conception ingénieuse jusque dans les moindres détails. Vogel's est ainsi en mesure de proposer une garantie à vie contre les défauts de matériaux et de fabrication.

1 Vogel's garantit que, si le produit présente - pendant la période de garantie - un problème consécutif à des défauts de matériaux et/ou de fabrication, le produit sera gratuitement réparé ou remplacé (à l'appréciation de Vogel's).

L'usure normale est expressément exclue de la garantie.

2 S'il est fait appel à la garantie, le produit doit être remis à Vogel's avec présentation de la preuve d'achat originale (facture, ticket de caisse ou quittance). La preuve d'achat doit clairement mentionner le nom du fournisseur et la date d'achat.

3 La garantie de Vogel's prend fin dans les cas suivants:

- I si le produit n'est pas foré, assemblé et utilisé conformément aux instructions du mode d'emploi;
- I si le produit a subi des modifications ou des réparations par des tiers autres que Vogel's;
- I si le problème est la conséquence de facteurs externes (extérieurs au produit) tels que foudre, dégâts des eaux, incendie, éraflures, exposition à des températures extrêmes, intempéries, solvants ou acides, mauvaise utilisation ou négligence;
- I si le produit est utilisé pour des appareils autres que ceux spécifiés sur ou à l'intérieur de l'emballage.

VOGEL'S PRODUCTS BV, HONDSRUGLAAN 93, 5628 DB EINDHOVEN, PAYS-BAS

## NL Garantiebepalingen en voorwaarden

Gefeliciteerd met de aankoop van dit Vogel's product! U heeft nu een product in uw bezit, dat is gemaakt van duurzame materialen op basis van een tot in detail doordacht ontwerp. Daarom staat Vogel's, via een levenslange garantie, in voor eventuele gebreken in materialen of fabricage.

1 Vogel's garandeert, dat indien gedurende de garantieperiode van het product gebreken optreden, die het gevolg zijn van materiaal- en/of fabricagefouten, het product ter beoordeling aan Vogel's kosteloos wordt hersteld of zonnodig vervangen.

De garantie geldt uitdrukkelijk niet voor normaal voorkomende slijtage.

2 Indien op de garantie een beroep wordt gedaan, dient het product aan Vogel's te worden aangeboden onder overlegging van de originele aankoopbono (factuur, kassabonno of kwitantie).

Uit de aankoopbono dienen duidelijk de naam van de leverancier en de aankoopdatum te blijken.

3 De Vogel's garantie vervalt:

- I indien het product niet volgens de gebruiksaanwijzing is gebeoord, gemonteerd en gebruikt;
  - I indien aan het product door anderen dan Vogel's veranderingen zijn aangebracht of reparaties zijn uitgevoerd;
  - I indien een gebrek het gevolg is van externe (buiten het product gelegen) oorzaken zoals bijvoorbeeld blikseminslag, wateroverlast, brand, krassen, blootstelling aan extreme temperaturen, weersomstandigheden, oplosmiddelen of zuren, verkeerd gebruik of onachtzaamheid;
- indien het product wordt gebruikt voor andere apparatuur dan is vermeld op of in de verpakking.

VOGEL'S PRODUCTS BV, HONDSRUGLAAN 93, 5628 DB EINDHOVEN, NEDERLAND

## ES Términos y condiciones de garantía

¡Felicitaciones por su compra de este producto Vogel's! Ahora tiene en su poder un producto fabricado con materiales resistentes, basado en un diseño muy bien meditado. Por ello, Vogel's responde de los posibles defectos de material o fabricación con una garantía de por vida.

1 Vogel's garantiza que, si se observan fallos durante el periodo de garantía del producto como consecuencia de defectos de material o fabricación, reparará o, si fuese necesario, sustituirá el producto sin coste alguno, después de haberlo evaluado. La garantía no cubre en ningún caso el desgaste normal.

2 Si se presenta alguna reclamación en garantía, se deberá entregar el producto a Vogel's junto con el justificante de compra original (factura, tique de caja o recibo). En el justificante de compra, deberá poder leerse claramente el nombre del distribuidor y la fecha de compra.

3 La garantía de Vogel's pierde su validez en los siguientes casos:

- I si el producto no se perfora, monta y utiliza según las instrucciones
- I si una persona ajena a Vogel's realiza cambios o reparaciones en el producto
- I si un fallo se debe a causas externas (ajenas al producto), como por ejemplo, la caída de un rayo, agua, fuego, arañazos, someterse a temperaturas extremas, condiciones climatológicas, disolventes o ácidos, uso incorrecto o descuidados
- I si el producto se utiliza para aparatos distintos a los indicados en el embalaje

VOGEL'S PRODUCTS BV, HONDSRUGLAAN 93, 5628 DB EINDHOVEN, PAÍSES BAJOS

## IT Termini e condizioni di garanzia

Congratulazioni per l'acquisto di un prodotto Vogel's! Si tratta di un prodotto fatto da materiali costosi, con una progettazione pensata fin nei minimi dettagli. Ecco perché Vogel's, offrendo una garanzia a vita, si fa carico di eventuali difetti di materiali o di fabbricazione.

- 1 Vogel's garantisce che, in caso in cui durante il periodo di garanzia del prodotto dovessero verificarsi dei difetti di materiale e/o fabbricazione, il prodotto stesso verrà riparato o, se necessario, sostituito gratuitamente da Vogel's. La garanzia non sarà ovviamente valida in presenza di una naturale usura.
  - 2 In caso di ricorso alla garanzia, il prodotto deve essere consegnato a Vogel's accompagnato dalla prova di acquisto originale (fattura, scontrino di cassa o ricevuta). La prova di acquisto deve riportare chiaramente il nome del fornitore e la data di acquisto.
  - 3 La garanzia Vogel's non sarà valida nei seguenti casi:
    - Ise il prodotto non è stato forato, montato e utilizzato attenendosi alle istruzioni d'uso;
    - Ise al prodotto sono state apportate delle modifiche o eseguite delle riparazioni da parte di personale che non sia Vogel's;
    - Ise il difetto è conseguenza di cause esterne al prodotto quali, per esempio, fulmine, allagamento, incendio, graffi, esposizione a temperature estreme, condizioni atmosferiche, solventi o acidi, uso scorretto o disattenzione.
    - Ise il prodotto è stato utilizzato per altre apparecchiature che non siano quelle riportate all'esterno o all'interno dell'imballo.
- VOGEL'S PRODUCTS BV, HONDSRUGLAAN 93, 5628 DB EINDHOVEN, NEDERLAND

## PT Termos e condições de garantia

Felicitemo-lo pela aquisição deste produto da Vogel's! Tem agora na sua posse um produto concebido a partir de materiais de elevada durabilidade e cuja criação levou em consideração todos os pormenores importantes.

É essa a razão pela qual a Vogel's, através de uma garantia permanente, se encontra na vanguarda de utilização de materiais e respetiva fabricação.

- 1 A Vogel's garante que, se durante o período de garantia de um produto, ocorrer uma avaria devido a defeitos de fabrico e/ou de materiais, este será, às custas da empresa, reparado ou se necessário substituído, sem quaisquer custos. A garantia não se aplica ao uso e desgaste por utilização.
- 2 No caso de exercer o direito de garantia, o produto deverá ser enviado para a Vogel's juntamente com o documento de compra original (fatura, nota de venda ou talão de compra). O documento de compra deverá apresentar de forma clara o nome do fornecedor e a data de compra.

- 3 A garantia da Vogel's fica sem efeito nos seguintes casos:
  - Se o produto não for instalado e utilizado de acordo com as instruções de utilização;
  - Se o produto tiver sido alterado ou reparado por uma pessoa exterior à Vogel's;
  - Se a avaria tiver sido provocada por causas externas (fora do produto) como, por exemplo, relâmpagos, inundações, incêndio, riscos, exposição a temperaturas elevadas, condições climáticas, solventes ou ácidos, utilização incorreta ou negligência;
  - Se o produto for utilizado para equipamento diferente do mencionado no produto ou na embalagem.

VOGEL'S, HONDSRUGLAAN 93, 5628 DB EINDHOVEN, NEDERLAND

## EL Όροι και προϋποθέσεις εγγύησης

Συγχαρητήρια για την αγορά αυτού του προϊόντος της Vogel's! Το προϊόν το οποίο έχετε αποκτήσει, είναι κατασκευασμένο από ανθεκτικά υλικά και ο σχεδιασμός του είναι προσεκτικά μελετημένος σε κάθε του λεπτομέρεια. Γι' αυτό η Vogel σας παρέχει εγγύηση εφ' όρου ζωής για ατέλειες στα υλικά ή την κατασκευή.

- 1 Η Vogel εγγυάται ότι εάν κατά το διάστημα εγγύησης ενός προϊόντος, εντοπιστούν βλάβες λόγω ατελειών στην κατασκευή και/ή τα υλικά, θα προβεί - κατά την κρίση της - σε επισκευή ή, αν χρειαστεί, αντικατάσταση του προϊόντος χωρίς επιβάρυνση του πελάτη. Με την παρούσα ρητώς αποκλείεται εγγύηση για φυσιολογική φθορά.
  - 2 Σε περίπτωση απαίτησης στα πλαίσια της εγγύησης, το προϊόν θα πρέπει να αποσταλεί στην Vogel's μαζί με το πρωτότυπο παραστατικό αγοράς (πιμολόγιο ή απόδειξη πώλησης). Το παραστατικό αγοράς θα πρέπει να αναφέρει με σαφήνεια το όνομα του προμηθευτή και την ημερομηνία αγοράς.
  - 3 Η εγγύηση της Vogel's καθίσταται άκυρη στις παρακάτω περιπτώσεις:
    - Εάν το προϊόν δεν έχει τρυπηθεί, τοποθετηθεί και χρησιμοποιηθεί σύμφωνα με το πδ οδηγίες χρήσης του,
    - Εάν το προϊόν έχει υποστεί μετατροπή ή επισκευή από τρίτους πέραν της ίδιας της Vogel's,
    - Εάν σημειωθεί βλάβη λόγω εξωτερικών αιτιών (εκτός του προϊόντος) όπως για παράδειγμα κεραυνού, πλημμύρας, πυρκαγιάς, γρτσουονίσματος, έκθεσης σε ακραίες θερμοκρασίες, καιρικές συνθήκες, διαλυτικά ή οξεία, ή λόγω εσφαλμένης χρήσης ή αμελείας,
    - Εάν το προϊόν χρησιμοποιείται για άλλοοο είδους εξοπλισμό από αυτόν που αναφέρεται επί ή εντός της συσκευασίας.
- VOGEL'S PRODUCTS BV, HONDSRUGLAAN 93, 5628 DB EINDHOVEN, ΟΛΛΑΝΔΙΑ

## SV Garantivillkor

Grattis till din Vogel's produkt! Ni har skaffat en produkt som är tillverkad av hållfast material och med en i detalj genomtänkt design. Därför kan Vogel's erbjuda livslång garanti på produktkonstruktion och alla tillverkningsmaterial.

- 1 Under garantiperioden ska Vogel's vid eget gottfinnande utan kostnad ersätta eller reparera produkten om defekt skulle uppstå i material eller vid en brist i tillverkningen. Garantin gäller utftrykkligen inte för vad som kan betraktas som normalt slitage.
  - 2 Vid ett återopande av garantin ska produkten skickas till Vogel's tillsammans med inköpskvittot (originalfaktura eller kassakvittot). Återförskäljarens namn och inköpsdatum ska vara tydligt avläsbart på inköpskvittot.
  - 3 Vogel's garanteri upphör att gälla i följande situationer:
    - Om produkten inte har installerats eller använts enligt anvisningarna;
    - Om produkten har reparerats eller modifierats av någon annan än Vogel's;
    - Om en defekt uppstått till följd av en yttre orsak (utanför produkten) till exempel blixtnedslag, vattenskada, brand, stötar, extrema temperaturer eller väderförhållanden, lösningsmedel eller syra, värdslös användning eller försurmlense;
    - Om produkten används för ett annat än det på förpackningen angivna ändamålet.
- VOGEL'S, HONDSRUGLAAN 93, 5628 DB EINDHOVEN, NEDERLÄNDERNA

## PL Warunki gwarancyjne

Gratulujemy zakupu produktu firmy Vogel's! Jesteś teraz właścicielem produktu wykonanego z trwałych materiałów w oparciu o dopracowany w najdrobniejszych szczegółach projekt. Dlatego też firma Vogel's ręczy, udzielając dożywotniej gwarancji, że produkt ten jest wolny od wad materiałowych i produkcyjnych.

- 1 Firma Vogel's gwarantuje, że jeżeli podczas okresu gwarancji wystąpią usterki lub defekty produkcyjne i/lub materiałowe, zostaną one bezpłatnie usunięte lub produkt będzie wymieniony na nowy. Gwarancja na zwykłe zużycie się urządzenia jest niniejszym wyraźnie wykluczona.
- 2 W wypadku roszczenia gwarancyjnego, produkt należy przesać do firmy Vogel's, razem z oryginalnym dowodem zakupu (faktura, rachunek lub paragon). Dowód zakupu powinien wyraźnie przedstawiać nazwę dostawcy oraz datę sprzedaży.
- 3 Gwarancja firmy Vogel's nie obowiązuje jeżeli:
  - Urządzenie nie zostało zainstalowane i używane zgodnie z instrukcjami;
  - Jeżeli urządzenie było przerabiane lub naprawiane przez kogoś innego niż firma Vogel's;
  - Jeżeli usterka wystąpiła z powodów zewnętrznych takich jak na przykład: piorun, zatonienie w wodzie, pożar, wystawienie na ekstremalne temperatury, warunki pogodowe, rozpuszczalniki lub kwasy, nieprawidłowe użycie lub zaniedbanie;

- Želani urzadzjenie jest uzywane z innym produktami niz podane tutaj lub na opakowaniu.

VOGEL'S, HONDSRUGLAAN 93, 5628 DB EINDHOVEN, HOLLANDIA

## RU Сроки и условия гарантии

Благодарим Вас за приобретение изделия компании Vogel's! Поэтому фирма Vogel's представляет на это изделие пожизненную гарантию на случай обнаружения изъянов в материалах или дефектов производства.

1 Компания Vogel's дает гарантию на то, что, если в течение гарантийного срока в изделии возникнут неисправности, связанные с дефектами производства и/или материалов, из которых оно изготовлено, она обязуется отремонтировать или заменить (на усмотрение компании) это изделие бесплатно. Гарантия не распространяется на нормальный износ и срабатывание.

2 Если применяется гарантия, изделие следует отправить на предприятие компании Vogel's вместе с документом, удостоверяющим факт его покупки (счет, кассовый чек или расписка в получении наличных денег). В документе о покупке должно быть точно указаны имя компании-продавца и дата покупки.

3 Гарантия компании Vogel's утрачивает силу в следующих случаях:

- Если при установке и эксплуатации изделия были нарушены инструкции по эксплуатации;
- Если в устройство вносились изменения или оно ремонтировалось другими организациями или лицами.
- Если неисправность изделия возникла вследствие внешних причин (не зависящих от самого изделия), например из-за молнии, заливания водой, пожара, истирания, воздействия высоких температур, неблагоприятных погодных условий, растворов или кислот, неправильной эксплуатации или небрежности в эксплуатации;
- Если устройство применялось для другого оборудования, отличного от того, которое указано на упаковке.

VOGEL'S, HONDSRUGLAAN 93, 5628 DB EINDHOVEN, NEDERLAND (НИДЕРЛАНДЫ)

## CS Záruční podmínky

Blahopetáme vám k zakoupení výrobku společnosti Vogel's! Stali jste se nyní vlastníky výrobku, který je vyroben z trvanlivých materiálů a na základě detailně promyšleného návrhu. Proto Vám Vogel's nabízí doživotní záruku, na možné závady vzniklé na materiálu, nebo při tvorní výrobě.

1 Společnost Vogel's zaručuje, že pokud se během záruční doby vyskytnou u výrobku poruchy způsobené vadami ve výrobním zpracování nebo materiálu, výrobek dle vlastního uvážení bezplatně opraví, nebo v případě nutnosti vymění. Záruka není poskytována na běžné opotřebení.

2 Pokud požadujete záruční opravu, zašlete výrobek společnosti Vogel's společně s původním dokladem o koupi (fakturu), paragonem nebo pokladničním dokladem. Na dokladu o koupi by mělo být jasně patrné jméno dodavatele a datum nákupu.

3 Záruka společnosti Vogel's neplatí v následujících případech:

- pokud nebyl výrobek nainstalován a používán v souladu s pokyny k používání;
- pokud byl výrobek opraven nebo opraven jiným subjektem než společností Vogel's;
- jestliže byla porucha způsobena vnějšími příčinami (mimo výrobek), např. bleskem, vniknutím vody, ohněm, oděním, vystavením extrémním teplotám, počasím, rozpouštědly nebo kyselinami, nesprávným použitím nebo nedbalostí;
- pokud byl výrobek použit pro jiné zařízení než je uvedeno na balení nebo uvnitř balení.

VOGEL'S, HONDSRUGLAAN 93, 5628 DB EINDHOVEN, NIZOZEMÍ

## SK Záručné podmienky

Gratulujeme vám ku kúpe výrobku spoločnosti Vogel's! Stali ste sa teraz vlastníkom výrobku, ktorý je vyrobený z trvanlivých materiálov a na základe detailne premysleného návrhu. Preto Vám Vogel's ponúka doživotnú záruku, na možné chyby vzniknuté na materiáli, alebo pri továrenskej výrobe.

1 Spoločnosť Vogel's vám garantuje, že ak sa počas záručnej doby výrobku objavia poruchy z dôvodu materiálových a/alebo výrobných chýb, tak ich podľa vlastného uváženia a na svoje náklady opraví alebo v prípade potreby výrobok vymení. Týmto sa zároveň výslovne vylučuje platnosť záruky na bežné opotrebovanie.

2 Pri dovoľovaní sa záruky je potrebné spoločnosti Vogel's zaslať výrobok spolu s pôvodným dokladom o kúpe (faktúra, účtenka alebo pokladničný blok). Na doklade o kúpe musí byť jasne zobrazené meno dodávateľa a dátum nákupu.

3 Záruka spoločnosti Vogel's sa sčáva neplatnou v nasledovných prípadoch:

- Ak výrobok nebol namontovaný a používaný v súlade s pokynmi v návode na použitie.
- Ak bol výrobok upravený alebo opravený niekym iným než spoločnosťou Vogel's.
- Ak porucha vznikla dôsledkom vonkajšej príčiny (mimo výrobku), ako napríklad blesk, voda, oheň, odretie, vystavenie extrémnym teplotám, meteorologické vplyvy, rozpušťadlá alebo kyseliny, nesprávne použitie alebo nedbanlivosť.
- Ak bol výrobok používaný s iným zariadením, ako je spomínané na obale alebo v balení.

VOGEL'S, HONDSRUGLAAN 93, 5628 DB EINDHOVEN, HOLLANDSKO

## HU Garanciális feltételek

Gratulálunk a Vogel's termékének megvásárlásához! Olyan termék van a tulajdonában, mely tartós anyagokból a legapróbb részletekig átgondolt terv alapján készült. Ezért a Vogel's cég, egy életfartam-garancia keretében, jótá minden esetleges anyag- vagy szerelési hibáéért.

1 A Vogel's garantiája, hogy a termék garanciális időszaka alatt a gyártási és/vagy anyaghibából eredő meghibásodásokat saját döntése szerint ingyenesen javítja vagy ha szükséges, kicseréli a terméket. A fokozatos elhasználódásra a garancia határozottan nem vonatkozik.

2 Garanciális probléma esetén a terméket el kell juttatni a Vogel's hez az eredeti vásárlást igazoló dokumentummal (számla, értékesítési bizonylat vagy nyugta) együtt. A vásárlást igazoló dokumentumon tisztán látszaniuk kell a szállító nevének és a vásárlás időpontjának.

3 A Vogel's garanciája érvényes a következő esetekben:

- Ha a terméket nem a használati utasításnak megfelelően szerelték fel és használták;
- ha a terméket nem a Vogel's módosította vagy javította;
- ha a hiba külső (a termékben kívül eső) okok okozták, például villámcsap, víz, tűz, kopás, szélsőséges hőmérséklet, időjárási körülmények, oldószeres vagy savak, hibás használat vagy hanyaglás;
- ha a terméket nem az itt vagy a csomagoláson feltüntetett céllra használták.

VOGEL'S, HONDSRUGLAAN 93, 5628 DB EINDHOVEN, HOLLANDIA

## TR Garanti şart ve koşullari

Bu Vogel's ürünü aldığınız için sizi tebrik ediyoruz! ve detayına kadar iyi düşünülmüş bir tasarıma dayanarak. Uzun ömürlü maddelerden imal edilmiş bir ürüne sahipsiniz. Bu yüzden, Vogel's, malzemelerden veya imalatın oluşılabilen eksikliklere karşı ömür boyu garanti vermektedir.

1 Vogel's, satın alınan ürünü garanti müddeti içinde ıretim ve/veya malzeme eksikliklerden doğan hatalarda kendi kararına göre ücretsiz olarak tamir etmeyi hatta gerektiğinde deęiştirmeyi taahhüt eder. Normal eskime durumu kesinlikle bu garanti kapsamı dıřındadır.

2 Garanti kullanımına girdiđinde, ürün, asıl isim belgesiyle birlikte (fatura, satış fişii veya kasa makbuzu) Vogel's'e gönderilecektir. Aliş belgesinde satıcının adı ve alış tarihini açıkça belirtmelidir.

3 Vogel's'in garantisini oşığıdaki durumlarda iptal edilir:

- Ürünün kurulumu ve kullanımında, kullanım talimatlarında uyulmadıđında,
- Ürünün bir parçası Vogel's görevlilerinden başka birisi tarafından deęiştirilmiş veya tamir edilmiş olduđunda,
- Örneđin yıldırım, su baskını, ateş, zedeleme, aşırı ısı, hava şartları, eriyik veya asite maruz kalma, yanlış kullanım veya ihmal gibi dış nedenlerden (ürünün dıřında) doğan bir hata olduđunda,

• Ürün, ambalajının üzerinde ve içinde belirtilen ekipmandan daha farklı bir ekipman için kullanılmadığına.  
VOGEL'S, HONDSRUGLAAN 93, 5628 DB EINDHOVEN, NEDERLAND

### RO Garanție, termeni și condiții

Felicitări pentru achiziționarea acestui produs Vogel's! Definiți acum un produs făcut din materiale durabile, pe baza unui proiect bine gândit în cele mai mici detalii. Din acest motiv Vogel's asigură garanția pe viață pentru orice eventuale neajunsuri ale materialelor sau defecte de fabricație.

- 1 Vogel's garantează că, dacă în perioada de garanție a produsului, apar defecțiuni datorită funcționării necorespunzătoare și/sau defecțiuni de material, va repara, la discreția sa, sau dacă este necesar, va înlocui gratuit produsul. Prin prezenta, o garanție pentru uzură normală este strict exclusă.
- 2 Dacă este invocată garanția, produsul trebuie trimis la Vogel's împreună cu documentul de achiziție original (factură, bon de casă sau chitanță). Documentul de achiziție trebuie să indice clar numele furnizorului și data de achiziție.
- 3 Garanția oferită de Vogel's devine nulă în următoarele cazuri:
  - dacă produsul nu a fost montat și utilizat în conformitate cu Instrucțiunile de utilizare;
  - dacă produsul a fost modificat sau reparat de o altă entitate decât Vogel's;
  - dacă apare o defecțiune datorită unor cauze externe (din afara produsului), cum ar fi, de exemplu, trăsnet, inundații, incendii, lovitură, expunere la temperaturi extreme, condiții meteorologice, solvenți sau acizi, utilizare încredă sau neglijență;
  - dacă produsul este utilizat pentru un echipament diferit de cel menționat pe sau în ambalaj.

VOGEL'S, HONDRUGLAAN 93, 5628 DB EINDHOVEN, OLANDA

### UK Терміни та умови гарантії

Поздравляем с приобретением этого продукта компании Vogel's! Этот прибор изготовлен из долговечных материалов на основе продуманной до дробь разработки. Тому компания Vogel's ручается за отсутствие дефектов материалов и помилко изготовления в свой продукции і дає довільну гарантію.

- 1 Компания Vogel's гарантирует, что якщо впродовж гарантійного періоду вироб виникнуть неполадки, зумовлені дефектами виготовлення та/або матеріалів, вона, за власним розсудом, безкоштовно відремонтує або у разі потреби замінить виріб. Цим явно виключено гарантію на нормальне зношування.
- 2 Якщо застосовано гарантію, то виріб необхідно надіслати компанії Vogel's разом з оригіналом документа купівлі (накладною, товарним чеком або розпискою в отриманні грошей). У документі купівлі повинно бути чітко вказано назву постачальника та дату купівлі.
- 3 Гарантія компанії Vogel's втрачає силу в наступних випадках:

- якщо виріб не було встановлено і він не використався відповідно інструкціям з використання;
- якщо виріб зміновали або ремонтували інші, ніж компанія Vogel's;
- якщо неполадка виникла з зовнішніх причин (за межами виробу), такими як, наприклад, блискавка, вода, вогонь, стирання, вплив надзвичайних температур, погодних умов, розчинників або кислот, неправильне або недбале використання;
- якщо виріб використовується для іншого обладнання, ніж що зазначено на упаковці.

VOGEL'S, HONDSRUGLAAN 93, 5628 DB EINDHOVEN, NEDERLAND

### BG Гаранционни срокове и условия

Поздравления за покупката на този продукт на Vogel's! Продуктът, който сега е ваше притежание, е изработен от трайни материали и се основава на конструкция, всеки детайл от която е най-щателно обмислен. Затова Vogel's ви дава доживотна гаранция за дефекти в материалите и изработката.

- 1 Гаранцията на Vogel's, че ако през гаранционния срок на даден продукт възникнат неизправности, дължащи се на дефекти в изработката и/или материалите, Vogel's, по свое усмотрение, ще ремонтира или, ако е необходимо, ще замени продукта, без заплащане. Гаранцията за нормално износване се изключва изрично с настоящото.
- 2 Ако има иск по отношение на гаранцията, продуктът трябва да се изпрати на Vogel's заедно с оригиналния документ за покупка (фактура, квитанция за продажба или касо-ва бележка). В документа за продажба трябва ясно да е посочено името на доставчика и датата на покупка.
- 3 Гаранцията на Vogel's престава да действа в следните случаи:
  - ако продуктът не е инсталиран и използван в съответствие с инструкциите за употреба;
  - ако продуктът е видоизменян или ремонтиран от друг, а не от Vogel's;
  - ако възникне неизправност, дължаща се на външни причини (извън продукта), например на светкавица, наводнение, пожар, надраскване, излагане на екстремални температури, климатични условия, разтворители или киселини, неправилна употреба или небрежност;
  - ако продуктът е използван за оборудване, различно от споменатото върху или вътре в опаковката.

VOGEL'S, HONDSRUGLAAN 93, 5628 DB EINDHOVEN, NEDERLAND

### JA 保証の諸条件

製品をお買い上げいただき、ありがとうございました！ 今貴方の物となったこの製品は、耐久性に優れた素材で出来ており、デザインをはじめ、細部に至るまできめ細かに考えぬかれたものです。そのため Vogel's では素材と製造時における生涯保証をお約束しています

- 1 Vogel'sは製品の保証期間内において、製造時または素材の不良による故障の場合には、自由裁量において、修理、また必要な場合は製品の交換を無料で行います。通常の使用状態での磨耗や消耗については、この限りではありません。
- 2 保証を行なう場合は、製品と、購入時の関連書類(レシート、請求書、販売の証明など)を添えて Vogel'sまでお送りください。購入の書類には、販売元の名前と購入の日付がはっきりと記載されていなければなりません。
- 3 以下の場合は、Vogel'sの保証は無効となりますのでご注意ください。
  - 製品が説明書に従って、きちんと穴を開けた状態で、設置、使用されなかった場合。
  - 製品がVogel's以外の第三者によって修理、修繕されていた場合。
  - かみなり、水濡れ、火事、磨耗、異常温度下での保管、天候異常、溶剤や酸性薬剤、間違った使用方法や不注意によるもの等、外部から(製品の外側)の原因で故障が起きた場合。
  - パッケージ、または機器に書いてある使用方法以外の製品用に使用された場合。

VOGEL'S 製品の送り先: VOGEL'S PRODUCTS BV,  
HONDSRUGLAAN 93, 5628 DB EINDHOVEN,  
THE NETHERLANDS オランダ

### ZH 保修条款和条件

恭喜您购买 Vogel's 产品！您现在拥有的产品经过事无巨细的设计，由耐久材料制成。这正是 Vogel's 能够为您提供对材料或安装故障的长期保修的原因。

- 1 Vogel's 保证，如果产品在保修期内出现因制造和/或材料问题引起的故障，Vogel's 将依情况对产品进行免费维修或在必要时免费更换。在此声明，正常的磨损不在保修范围内。
- 2 如果产品需要保修，应将其与原始购买单据（发票、销售单或现金收据）一同送至 Vogel's。购买单据应清楚显示供应商的名称和购买日期。
- 3 在下列情况下，Vogel's 不承担保修责任：
  - 如果用户没有按照使用说明对产品进行钻孔、安装和使用；
  - 如果产品曾由非 Vogel's 人员进行修改或修理；
  - 如果故障由外部原因（产品外面）引起，例如，雷击、浸水、火灾、刮划、暴露于极端温度、天气条件、溶剂或酸、错误使用或疏忽；
  - 如果产品被用于包装上或包装内未提到的其它设备。

VOGEL'S PRODUCTS BV, HONDSRUGLAAN 93, 5628 DB  
EINDHOVEN, THE NETHERLANDS







expanding experiences

[www.vogels.com](http://www.vogels.com)

Vogel's Holding BV 2012<sup>©</sup> All rights reserved