



162B CASSETTE PLAYER/RECORDER

USER GUIDE



V4 | FEB 2018



Content

English	2
German	8
French	14
Dutch	20
Spanish	26
Italian	32

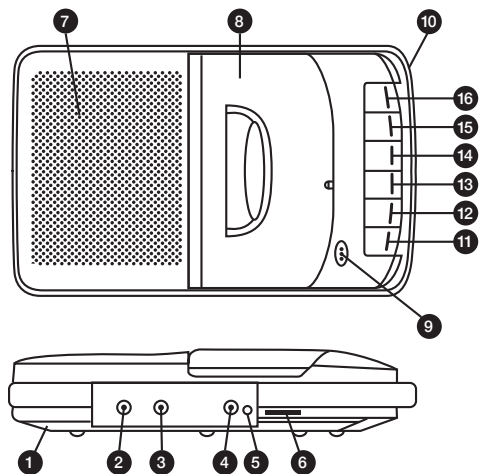


English

Thanks for purchasing the GPO WO 162 Cassette Recorder. You're now just the push of a button away from being able to record speeches, conversations and lectures with this lightweight and durable recorder. You'll never need a notepad again!



Location of Controls



- | | |
|--|-------------------------------|
| 1 Battery Door | 9 Condenser Microphone |
| 2 DC Jack | 10 Handle |
| 3 External Speaker Jack | 11 Record Button |
| 4 External Microphone Jack | 12 Play Button |
| 5 External Microphone Remote Jack | 13 Rewind Button |
| 6 Volume Control | 14 Fast Forward Button |
| 7 Speaker | 15 Stop/Eject Button |
| 8 Cassette Door | 16 Pause Button |

Power Source

Operation with AC/DC Adaptor

The WO 162 Cassette Recorder is designed to operate with the included AC/DC adaptor, or with four size C batteries.

Insert the small plug of the AC/DC adaptor into the DC jack located on the side of the recorder.

Insert the AC/DC plug adaptor into a power outlet in a convenient location

Note: When the recorder is using mains power, the batteries will be automatically disconnected.

Operation with Batteries

Remove the battery compartment door on the rear of the unit
 Insert four size C batteries, taking care to make sure they are positioned according to the polarity markings on the unit
 Close the battery compartment door

Note: Check your batteries regularly. If the unit will be run using the AC/DC adaptor for a long period of time, remove any installed batteries to prevent leakage.

All spent batteries should be recycled or disposed of in the appropriate location.

Playback

The WO 162 Cassette Recorder can be used to play any cassette tape using the unit's built-in speaker.

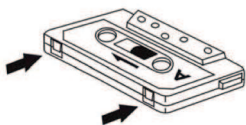
- To open the compartment cover, press the Stop/Eject button. If a cassette is currently playing, press this button twice. Once to stop the cassette, and a second time to open the cover.
- Insert the cassette you wish to play into the compartment holder completely, ensuring that the open part of the cassette is facing upwards.
- Push the Play button to begin playback through the built-in speaker.
- The speaker volume can be adjusted using the volume control located on the side of the unit.
- To temporarily stop playback, press the Pause button. Pressing the Pause button a second time will resume playback.
- To move forward or backwards through the cassette tape, use the Fast Forward and Rewind buttons.
- Once the cassette tape comes to an end, the unit will stop automatically and the power will be turned off.
- To turn the unit off before the tape comes to an end, press the Stop/Eject button. This button can be pressed a second time to open the cassette door and remove the cassette.
- Once the tape has come to an end, it must be either rewound using the Rewind button, or ejected and reversed using the Stop/Eject button.

Note: If the Play button is pushed after the automatic stop system has operated, the tape will not resume playing. The cassette must be rewound or reversed.

Recording

The WO 162 Cassette Recorder can be used to record sound or speech to a cassette tape using the built-in microphone.

- Ensure that a cassette tape has been correctly inserted into the cassette cover.
- Push the Record AND Play buttons together.
- The built-in microphone will begin to record nearby sounds and speech. It is not necessary for you to hold the microphone near to your mouth.
- To stop the recording at any time, press the Stop/Eject button.
- Once the cassette tape comes to an end, the unit will stop automatically and the power will be turned off.
- When a new recording is made to the same cassette tape, any previous recordings will be erased and only the new recording will remain.



Note: Make sure that the erase prevention tab on top of the tape has not been cut off. If these tabs have been removed, the tape cannot be used for recording.

Cleaning the Unit

- The exterior casing of this unit may be cleaned with a dust cloth. Use caution when cleaning and wiping any plastic parts.
- Mild soap and a damp cloth may be used to clean the front panel.
- The tape heads, capstan and pinch roller should be cleaned after every 100 hours of use. Use a cotton swab moistened with head cleaning solution or isopropyl alcohol, then carefully dry with another cotton swab.

Note: *Never use metal objects on or near the tape heads. Do not allow any cleaning materials to fall into the tape assembly.*

Troubleshooting

Q) The unit will not turn on

A) Ensure that the DC cable is properly connected to the unit and plugged in to a working outlet. If you are running from battery power, ensure that the batteries are fully charged and installed correctly.

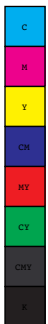
Product Support

For more advice or assistance, please visit www.gporetro.com, or call our support team on 0845 521 4095.

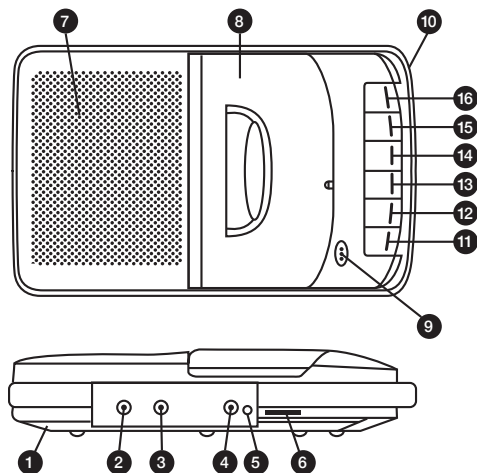
Please note, for your personal safety you **SHOULD NOT** attempt to open the unit's casing. Opening the casing voids your warranty, and no user serviceable parts are contained inside

German

Herzlichen Glückwunsch zu Ihrem Kauf des GPO162B Kassettenrekorders. Sie sind nun der stolze Besitzer eines Klassikers des britischen Designs – einem tragbaren Radio und Kassettenrekorder. Es ist Zeit, die alten Kassetten abzustauben oder leere Kassetten für die Aufnahme ihrer Lieblingsongs aus dem Radio zu erwerben. Ein Hörerlebnis wie eh und je.



Anordnung der Bedienungstasten



- | | | | |
|---|-----------------------------|----|----------------------|
| 1 | Batteriefach | 9 | Kondensator-Mikrofon |
| 2 | Gleichstrom-Anschlussbuchse | 10 | Tragegriff |
| 3 | Ext. Lautsprecher-Buchse | 11 | Aufnahme-Taste |
| 4 | Ext. Mikrofon-Buchse | 12 | Wiedergabe-Taste |
| 5 | Ext. Mikrofon-Remote-Buchse | 13 | Zurückspul-Taste |
| 6 | Lautstärkeregler | 14 | Schnellvorspul-Taste |
| 7 | Lautsprecher | 15 | Stopp-/Auswurf-Taste |
| 8 | Kassettenfach | 16 | Pause-Taste |

Stromversorgung

Zur Verwendung mit Batterien (Gleichspannungsquelle)

Vier UM-2-Batterien in das Batteriefach einlegen und dabei auf die korrekte Polarität achten.

Hinweis: Leere oder entladene Batterien müssen unter Einhaltung der anwendbaren Gesetze recycelt oder ordnungsgemäß entsorgt werden. Für detaillierte Informationen wenden Sie sich an die für Feststoffabfall zuständige Behörde in Ihrer Nähe.

Stromversorgung durch Wechselstromadapter

1. Gleichstrom/Wechselstromadapter an die Gleichstrombuchse des Geräts anschließen.
2. Gleichstrom/Wechselstromadapter-Stecker an eine ordnungsgemäß angebrachte Steckdose anschließen.

Hinweis: Sobald der Adapter verwendet wird, werden die Batterien automatisch getrennt.

Hinweise

- a. Adapter aus der Steckdose und dem Gerät entfernen, sofern das Gerät längere Zeit nicht verwendet wird.
- b. Der Adapter sollte neben dem Gerät angeschlossen werden und leicht zugänglich sein.

Wiedergabe

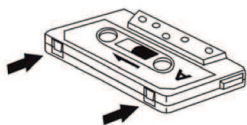
- **STOPP-Taste drücken.**
- **Die AUSWURF-Taste drücken, um das Kassettenfach zu öffnen.** Die Kassette sollte so eingelegt werden, dass die offene Seite (an der das Band zu sehen ist) nach oben zeigt und sich das aufgespulte Band auf der linken Seite befindet. Die Kassette vollständig in den Kassettenhalter einführen.
- **WIEDERGABE-Taste drücken.**
- **Die Lautstärke** mit dem Lautstärkeregler einstellen.
- Die PAUSE-Taste drücken, um die Wiedergabe kurzzeitig zu unterbrechen. Durch erneutes Drücken der PAUSE-Taste Wiedergabe wieder aufnehmen.
- **Zum Anhalten der Kassette** die STOPP-/AUSWURF-Taste einmal drücken.
- **Die STOPP-/AUSWURF-Taste erneut drücken.** Das Kassettenfach öffnet sich und die Kassette kann entfernt oder umgedreht werden.
- Sobald die Kassette vollständig abgespielt wurde, hält das Gerät an und schaltet sich aus.
- **Vorspulen und Zurückspulen** Die Kassette kann durch Drücken der SCHNELLVORSPUL-Taste schnell vorgespult werden (nach rechts). Die Kassette kann durch Drücken der ZURÜCKSPUL-Taste schnell zurückgespult werden (nach links).
- **Automatisches Anhalten** Sobald die Kassette bei der Wiedergabe oder Aufnahme das Ende erreicht hat, gehen die Bedientasten in ihre Ausgangsposition zurück und das Gerät schaltet sich automatisch aus.

Hinweis: Auch das Drücken der Wiedergabe-Taste nach dem automatischen Anhalten nach der Wiedergabe oder Aufnahme erzielt keine Wirkung. Zum weiteren Gebrauch der Kassette muss diese zurückgespult oder herausgenommen und umgedreht werden.

Aufnahme

- Aufnahme über das eingebaute Mikrofon.
- **AUFNAHME- und WIEDERGABE-TASTE gleichzeitig drücken.**
- Ein Aufnahme kann nun durch das eingebaute Mikrofon getätigt werden.
- Es ist nicht nötig das Mikrofon in die Nähe des Mundes zu führen.
- Das Gerät schalte sich automatisch aus, sobald das Ende der Kassette erreicht ist.
- Das Gerät kann jederzeit, sofern gewünscht, während der Aufnahme angehalten werden.
- Überschreiben der Aufnahme.

Hinweis: Alle vorherigen Aufnahmen werden automatisch überschrieben, sobald eine neue Aufnahme gemacht wird. Nur die neue Aufnahme bleibt erhalten.



Hinweis: Sicherstellen, dass der Überschreibungsschutz an der Oberseite der Kassette noch nicht entfernt wurde. Sofern der Schutz bereits entfernt wurde, kann diese Kassette nicht für Aufnahmen verwendet werden.

Reinigung des Geräts

- Das Gehäuse des Geräts kann mit einem Staubtuch gereinigt werden. Vorsicht bei der Reinigung und dem Abwischen der Kunststoffteile.
- Das vordere Bedienfeld kann mit einem feuchten Tuch und milder Seife gereinigt werden.
- Kassettencöpfe, Capstan und Andruckrolle sollten nach je 100 Stunden Betrieb gereinigt werden. Ein mit Kopf-Reinigungslösung oder Isopropanol befeuchtetes Wattestäbchen verwenden und anschließend mit einem frischen Wattestäbchen vorsichtig trocknen.

Hinweis: *Niemals Metallgegenstände an oder in der Nähe der Kassettencöpfe verwenden. Keine Reinigungsmaterialien in das Kassettendeck fallen lassen.*

Behebung von Funktionsstörungen

F) Das Gerät schaltet sich nicht ein

A) Sicherstellen, dass das Gleichstromkabel korrekt am Gerät angeschlossen ist und der Stecker in der Steckdose steckt. Sofern das Gerät mit Batterien betrieben wird, sicherstellen, dass die Batterien voll sind und korrekt eingelegt wurden.

Produktsupport

Weitere Hinweise bzw. Hilfe finden Sie auf www.gpretro.com.

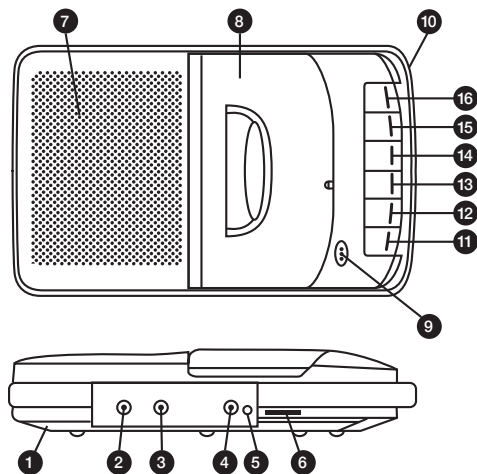
Hinweis: Zur eigenen Sicherheit sollten Sie das Gerätegehäuse NICHT selbstständig öffnen. Durch Öffnen des Gehäuses endet Ihre Garantie. Zudem befinden sich keine vom Benutzer zu wartenden Teil innerhalb des Geräts

French

Nous vous remercions d'avoir choisi le lecteur cassette GPO162B. Vous êtes le fier propriétaire d'un appareil de conception britannique classique - une radio et lecteur cassette portable. Il est temps de dépoussiérer vos vieilles cassettes, et d'acheter une cassette vierge ou deux, afin de commencer à enregistrer vos chansons préférées à la radio. Voici le plaisir de l'écoute tel qu'il l'était autrefois.



emplacement des controles



- | | | | |
|---|---|----|---------------------------|
| 1 | Volet du compartiment à piles | 9 | Micro à condensateur |
| 2 | Jack DC | 10 | Poignée |
| 3 | Prise jack pour haut-parleur externe | 11 | Bouton d'enregistrement |
| 4 | Entrée jack pour microphone externe | 12 | Bouton de lecture |
| 5 | Prise jack « remote » pour microphone externe | 13 | Bouton de rembobinage |
| 6 | Réglage du volume | 14 | Bouton avance rapide |
| 7 | Haut-parleur | 15 | Bouton d'arrêt/d'éjection |
| 8 | Couvercle du compartiment cassette | 16 | Bouton de pause |

Source d'alimentation

Pour utiliser avec des piles (source d'alimentation DC)
Placez quatre piles UM-2 dans le compartiment à piles, en faisant bien attention à la polarité.

Remarque : Les piles usagées ou déchargées doivent être correctement jetées et recyclées en conformité avec toutes les lois en vigueur. Pour de plus amples informations, veuillez contacter votre autorité locale de gestion des déchets solides.

Alimentation électrique par adaptateur secteur

1. Connectez l'adaptateur AC/DC à la prise jack DC de l'appareil.
2. Connectez l'adaptateur AC/DC à une prise de courant correctement installée.

Remarque : Lorsqu'un adaptateur est utilisé, les piles sont automatiquement déconnectées.

Remarques

- a. Débranchez l'adaptateur du courant et de l'appareil lorsque l'appareil n'est pas utilisé pendant une période prolongée.
- b. Un adaptateur doit être installé près de l'équipement et être aisément accessible.

Lecture

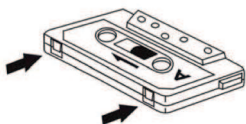
- Appuyez sur le bouton STOP (arrêt).
- Appuyez sur le bouton EJECT (éjection) afin d'ouvrir le couvercle du compartiment cassette. La cassette doit être insérée de manière à ce que la partie ouverte (la partie exposée de la cassette) soit dirigée vers le haut, et à ce qu'elle maintienne la cassette avec le ruban embobiné vers la gauche. Insérez la cassette entièrement dans le support de cassette.
- Appuyez sur le bouton PLAY (lecture).
- Ajustez le volume à l'aide du bouton de réglage du volume.
- Appuyez sur le bouton PAUSE pour arrêter temporairement la lecture. Relancez la lecture normale en appuyant de nouveau sur le bouton PAUSE.
- Appuyez une fois sur le bouton STOP/EJECT (arrêt/éjection) pour arrêter la cassette.
- Appuyez sur le bouton STOP/EJECT de nouveau. Le couvercle s'ouvre et la cassette peut être extraite ou inversée.
- Lorsque la cassette arrive à sa fin, l'appareil s'arrête, et l'alimentation est éteinte.
- Avance rapide et rembobinage La cassette peut être avancée rapidement (vers la droite) en appuyant sur le bouton FAST FORWARD (avance rapide). La cassette peut être rembobinée rapidement (vers la gauche) en appuyant sur le bouton REWIND (retour rapide).
- Arrêt automatique lorsque la cassette arrive à sa fin pendant la lecture ou l'enregistrement, les commandes du magnétophone reviendront à leur position originale et l'alimentation électrique sera automatiquement éteinte.

Remarque : Même si vous appuyez sur le bouton PLAY (lecture) après que le système automatique d'arrêt s'enclenche pendant la lecture ou l'enregistrement, le bouton ne fonctionnera pas. Afin de continuer à utiliser la cassette, celle-ci doit être rembobinée, extraite et retournée.

Enregistrement

- Enregistrer à travers le microphone interne.
- Appuyez sur les boutons RECORD (enregistrement) et PLAY (lecture) en même temps.
- Les enregistrements peuvent être faits à travers le microphone interne.
- Il n'est pas nécessaire d'utiliser le microphone près de la bouche.
- L'appareil sera automatiquement éteint à la fin du ruban.
- L'appareil peut être stoppé à tout moment pendant l'enregistrement si désiré.
- Effacer l'enregistrement.

Remarque : Tous les enregistrements précédents sont automatiquement effacés lorsqu'un nouvel enregistrement est fait, et seuls les nouveaux enregistrements demeurent.



Note: Assurez-vous que la languette pour empêcher l'effacement en haut de la cassette n'a pas été ôtée. Lorsque ces languettes sont ôtées, la cassette ne peut être utilisée pour enregistrer

Nettoyage de l'appareil

- L'enveloppe extérieure de l'appareil doit être nettoyée avec un chiffon à poussière. Nettoyez et essuyez les éléments en plastique avec précaution.
- Un chiffon humide et un savon doux doivent être utilisés pour le nettoyage du panneau frontal.
- La tête de lecture, le cabestan, et le galet presseur de la cassette doivent être nettoyés après 100 heures d'utilisation. Utilisez un tampon de coton humidifié d'une solution spéciale pour le nettoyage de la tête de lecture ou bien de l'alcool isopropylique, puis séchez avec précaution en utilisant un autre tampon de coton.

Remarque : N'utilisez jamais d'objets métalliques sur ou près des têtes de lecture. Ne permettez pas aux matériaux de nettoyage de s'introduire à l'intérieur de l'appareil.

En cas de problèmes

Q) L'appareil ne s'allume pas

A) Assurez-vous que le câble DC est correctement connecté à l'appareil, et branché sur une prise de courant en bon état de fonctionnement. Si l'appareil est alimenté par pile, assurez-vous que les piles sont complètement chargées et installées correctement.

Product Support

Si vous avez besoin d'aide ou de conseils, rendez-vous sur www.gporetro.com.

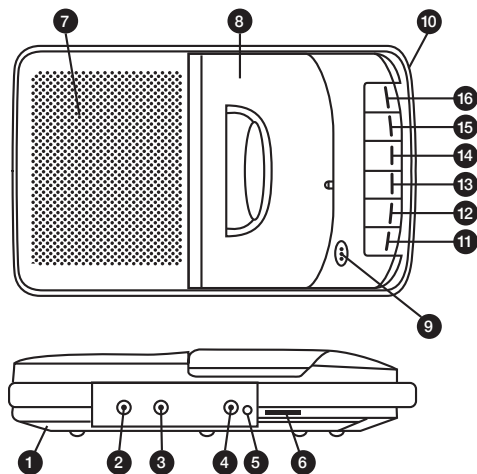
Veillez noter que pour votre propre sécurité, vous ne DEVEZ PAS essayer d'ouvrir le boîtier de l'appareil. Le produit ne contient aucune pièce réparable par l'utilisateur, et si vous ouvrez son boîtier, la garantie sera nulle

Dutch

Bedankt voor de aanschaf van uw GPO162B-cassette-recorder. U bent nu de trotse bezitter van een klassiek stuk Brits ontwerp: een draagbare radio- en cassettespeler. Stof uw oude cassettes af, koop enkele lege cassettes en neem uw favoriete nummers van de radio op. Het is tijd voor authentiek luistergenot.



Wat zit waar?



- | | | | |
|---|------------------------------------|----|----------------------|
| 1 | Batterijdeksel | 9 | Condensatormicrofoon |
| 2 | DC-ingang | 10 | Handgreep |
| 3 | Uitgang externe luidspreker | 11 | Opname |
| 4 | Ingang externe microfoon | 12 | Afspelen |
| 5 | Ingang bediening externe microfoon | 13 | Achteruitspoelen |
| 6 | Volumeregelaar | 14 | Vooruitspoelen |
| 7 | Luidspreker | 15 | Stoppen/Uitwerpen |
| 8 | Cassettehouder | 16 | Pauzeren |

Voedingsbron

Gebruik met batterijen (DC-voedingsbron)

Plaats vier batterijen (type: C) in het batterijcompartiment. Houd rekening met de polariteit.

Opmerking: Oude of ontladen batterijen moeten op de daarvoor bestemde adressen worden ingeleverd en volgens de toepasselijke wetgeving worden gerecycled en hergebruikt. Neem voor meer informatie contact op met uw afvalbeheerinstantie.

Voeding met een AC-adapter

- 1 Sluit de AC/DC-adapter aan op de DC-aansluiting van het apparaat.
- 2 Sluit de AC/DC-adapter aan op een goed geïnstalleerd stopcontact.

Opmerking: Wanneer de adapter gebruikt wordt, worden de batterijen automatisch uitgeschakeld.

Opmerkingen

- a Verwijder de adapter uit het stopcontact en het apparaat wanneer het gedurende langere tijd niet gebruikt wordt.
- b De adapter dient makkelijk toegankelijk en in de buurt van de apparatuur geïnstalleerd te zijn.

Afspelen

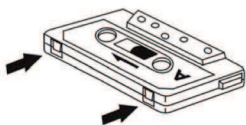
- **Druk op de knop STOPPEN.**
- **Druk op de knop UITWERPEN om het** cassettecompartiment te openen. De cassette dient zodanig geplaatst te worden dat het open gedeelte (met het band zichtbaar) naar boven gericht is, en het opgewonden gedeelte ervan zich aan de linkerkant bevindt. Plaats de cassette volledig in de houder.
- **Druk op de knop AFspeLEN.**
- **Regel het volume** met de volumeregelaar.
- Druk op de knop PAUZEREN om het afspelen tijdelijk te stoppen. Hervat het afspelen door nogmaals op PAUZEREN te drukken.
- **Om de cassette te stoppen**, drukt u eenmaal op de knop STOPPEN/UITWERPEN.
- **Druk nogmaals op de knop STOPPEN/UITWERPEN.** De houder gaat open en de cassette kan verwijderd of omgedraaid worden.
- Wanneer de cassette het einde bereikt, zal het apparaat zich uitschakelen.
- **Vooruitspoelen/Achteruitspoelen** De cassette kan snel vooruitgespoeld worden (naar rechts) door op de knop VOORUITSPOELEN te drukken. De cassette kan snel achteruitgespoeld worden (naar links) door op de knop ACHTERUITSPOELEN te drukken.
- **Automatisch stoppen** Wanneer de cassette tijdens het afspelen of het opnemen het einde bereikt, zullen de knoppen van de cassetterecorder naar hun originele positie terugkeren en zal het apparaat zich automatisch uitschakelen.

Opmerking: Zelfs als op de knop AFspeLEN gedrukt wordt nadat het automatische stopsysteem tijdens het afspelen of opnemen geactiveerd is, zal de knop niet functioneren. Om gebruik van de cassette voort te zetten, dient het achteruitgespoeld te worden of verwijderd en omgedraaid te worden.

Opnemen

- Opname met de ingebouwde microfoon.
- **Druk tegelijkertijd op de knoppen OPNEMEN en AF SPELEN.**
- Vervolgens kan opgenomen worden met behulp van de ingebouwde microfoon.
- Het is niet nodig de microfoon dichtbij de mond te houden.
- Het apparaat zal automatisch uitschakelen wanneer het einde van de cassette bereikt wordt.
- Het apparaat kan, indien gewenst, op elk moment tijdens de opname gestopt worden.
- Wissen van de opname.

Opmerking: Alle vorige opnamen worden automatisch gewist wanneer nieuwe opnames gemaakt worden, alleen de nieuwe opname blijft.



Opmerking: Zorg ervoor dat het wispre-ventielipje aan de bovenzijde van de cassette niet verwijderd is. Als deze lipjes verwijderd zijn, kan de cassette niet voor opname gebruikt worden

Reiniging van het apparaat

- De buitenkant van het apparaat kan met een stofdoek gereinigd worden. Wees voorzichtig bij het afvegen en reinigen van plastic onderdelen.
- Het voorpaneel kan met milde zeep en een vochtige doek gereinigd worden.
- De koppen, kaapstander en de aandrukrol dienen na elke 100 uur gebruik gereinigd te worden. Gebruik een met koppenreinigingsmiddel of isopropylalcohol bevochtigd wattenstaafje, en droog vervolgens voorzichtig met een ander wattenstaafje.

Opmerking: Gebruik nooit metalen objecten op of in de buurt van de koppen van de cassette. Zorg ervoor dat er geen reinigingsmiddelen in de assemblage van de cassette terechtkomen.

Problemen oplossen

Q) Het apparaat gaat niet aan

A) Zorg ervoor dat de DC-kabel goed op het apparaat en op een werkend stopcontact aangesloten is. Bij werking op batterijen: zorg ervoor dat de batterijen volledig opgeladen en juist geplaatst zijn.

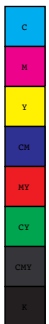
Produkt ondersteuning

Voor meer hulp of advies kunt u naar www.gporetro.com gaan.

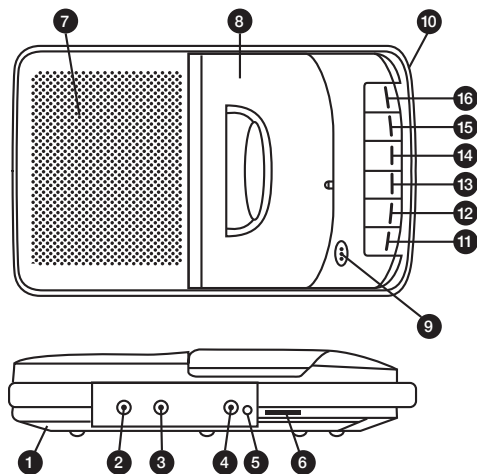
Let op: probeer de behuizing van het apparaat niet open te maken, dit met het oog op uw persoonlijke veiligheid. Als u de behuizing openmaakt, vervalt uw garantie. Bovendien zitten binnenin geen onderdelen waar de gebruiker onderhoud aan kan plegen.

Spanish

Gracias por comprar este reproductor de cassette GPO162B. Acaba de adquirir una pieza clásica de diseño británico: un reproductor de cassettes con radio portátil. Es el momento de desempolvar sus viejos cassettes o de comprar una o dos cintas vírgenes para comenzar a grabar sus canciones favoritas de la radio. Es disfrutar del sonido como siempre se ha hecho



Ubicación de los controles



- | | |
|--------------------------------------|--------------------------------------|
| 1 Tapa de las pilas | 9 Micrófono condensador |
| 2 Jack CC | 10 Asa |
| 3 Jack para altavoz externo | 11 Botón de grabación |
| 4 Jack para micrófono externo | 12 Botón de reproducción |
| 5 Jack remoto para micrófono externo | 13 Botón de rebobinado hacia atrás |
| 6 Control de volumen | 14 Botón de rebobinado hacia delante |
| 7 Altavoz | 15 Botón de "stop/eject" |
| 8 Tapa de la cinta | 16 Botón de pausa |

Suministro eléctrico

Para el uso con pilas (suministro CC)

Coloque cuatro pilas UM-2 en el compartimento de las pilas prestando especial atención a su polaridad.

Nota: Las pilas gastadas o descargadas deben reciclarse o desecharse adecuadamente cumpliendo con las leyes aplicables. Para obtener información detallada, póngase en contacto con el departamento de gestión de residuos de su comunidad.

Suministro eléctrico por adaptador de CA

1. Conecte el adaptador CA/CC al jack de CC de la unidad.
2. Conecte el adaptador CA/CC a un enchufe de pared correctamente instalado.

Nota: Siempre que el adaptador esté en uso, las pilas quedan automáticamente desconectadas.

Notas

- a. Desenchufe el adaptador de la red y de la unidad si la unidad no se va a usar durante un período prolongado.
- b. El adaptador debe instalarse cerca del equipamiento y debe estar accesible con facilidad.

Reproducción

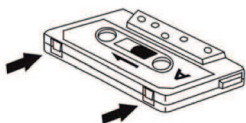
- **Presione el botón de "STOP".**
- **Pulse el botón de "EJECT" para abrir la tapa del cassette.** El cassette debería introducirse de manera que la parte abierta (en la que se ve la cinta) mire hacia arriba, cogiéndolo para que la parte rebobinada quede a la izquierda e insertándolo completamente en el soporte para el cassette.
- **Presione el botón de "PLAY".**
- **Ajuste el volumen** con el control de volumen.
- Presione el botón de "PAUSE" para detener la reproducción temporalmente. Vuelva a la reproducción normal pulsando el botón de "PAUSE" de nuevo.
- **Para detener la cinta**, pulse el botón de "STOP/EJECT" una vez.
- **Pulse el botón de "STOP/EJECT" de nuevo.** Se abrirá la tapa y se podrá retirar o darle la vuelta al cassette.
- Cuando la cinta se acaba, la unidad se detiene y se corta el suministro.
- **Rebobinar hacia delante/atrás** La cinta puede moverse rápidamente hacia delante (hacia la derecha) pulsando el botón de "FAST FORWARD". La cinta puede moverse rápidamente hacia atrás (hacia la izquierda) pulsando el botón de "REWIND".
- **Detención automática** cuando la cinta llega al final durante la reproducción o la grabación, los controles del grabador de cinta volverán a sus posiciones originales y se cortará el suministro automáticamente.

Nota: Aunque se pulse el botón de "PLAY" después de que el sistema de detención automática se haya activado durante la reproducción o la grabación, no funcionará. Por tanto, para seguir usando el cassette, se debe rebobinar o darle la vuelta.

Grabación

- Grabación mediante el micrófono incorporado.
- **Pulse los botones de "PLAY" y "RECORD" simultáneamente.**
- Ahora puede realizar grabaciones a través del micrófono incorporado.
- No es necesario que se acerque el micrófono a la boca.
- La unidad se apagará automáticamente cuando se acabe la cinta.
- Si se desea, la unidad puede detenerse en cualquier momento durante la grabación.
- Borrado de grabaciones.

Nota: Todas las grabaciones anteriores se borran automáticamente cuando se realiza una nueva y solo permanece la nueva grabación.



Nota: Asegúrese de que la pestaña de prevención de grabado de la parte superior de la cinta no se haya cortado. Si se retiran estas pestañas, la cinta no puede usarse para grabar

Limpieza de la unidad

- La carcasa exterior de esta unidad puede limpiarse con un paño para el polvo. Tenga cuidado al limpiar y frotar las partes de plástico.
- El panel frontal puede limpiarse con un paño húmedo y jabón suave.
- Los cabezales de cinta, el cabestrante y el rodillo de tracción deben limpiarse cada 100 horas de uso. Utilice un trozo de algodón con solución limpiadora de cabezales o alcohol isopropilo y a continuación utilice otro trozo de algodón para secar.

Nota: No utilice nunca objetos metálicos sobre o cerca de los cabezales de cinta. No permita que ningún material de limpieza se introduzca en el conjunto de la cinta.

Solución de problemas

Q) La unidad no se enciende

A) Asegúrese de que el cable de CC esté correctamente conectado a la unidad y enchufado en una toma de corriente que funcione. Si la unidad está funcionando con pilas, asegúrese de que estas estén totalmente cargadas y correctamente colocadas.

Servicio técnico del producto

Para más consejos o asistencia, visite www.gporetro.com.

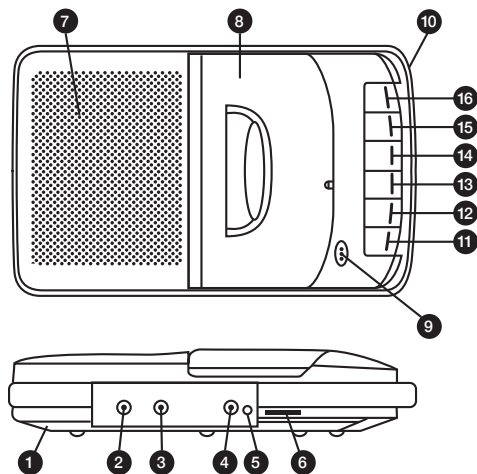
Tenga en cuenta por su seguridad personal que NO DEBE intentar abrir la carcasa de la unidad. Abrir la carcasa anula la garantía y dentro de ella no hay ninguna pieza que el usuario pueda arreglar

Italian

Grazie per aver acquistato il Lettore di cassette GPO162B. Possiedi ora un pregiato pezzo di design britannico classico: un mangianastri portatile con radio. È arrivato il momento di rispolverare le tue vecchie cassette o di acquistare uno o due nastri vergini e iniziare a registrare le tue canzoni preferite direttamente dalla radio. Finalmente la musica come si ascoltava un tempo.



Ubicazione dei comandi



- | | |
|-----------------------------------|-----------------------------|
| 1 Vano batterie | 9 Microfono a condensatore |
| 2 Presa CC | 10 Manico |
| 3 Presa per altoparlante esterno^ | 11 Pulsante Registra |
| 4 Presa per microfono esterno[a | 12 Pulsante Riproduci |
| 5 Presa per microfono remoto | 13 Pulsante Riavvolgi |
| 6 Controllo volume | 14 Pulsante Avanti veloce |
| 7 Altoparlante | 15 Pulsante Arresta/espelli |
| 8 Vano cassetta | 16 Pulsante Pausa |

Alimentazione

Per l'uso con le batterie (sorgente di alimentazione CC)

Inserire quattro batterie UM-2 nel vano batterie, avendo cura di rispettare la polarità.

Nota: Le batterie esauste o scariche devono essere riciclate o smaltite nel rispetto delle leggi applicabili.

Per informazioni dettagliate, contattare la società che si occupa della gestione dei rifiuti nella propria zona.

Alimentazione con adattatore CA

1. Collegare l'adattatore CA/CC alla presa CC sull'apparecchio.
2. Collegare l'adattatore CA/CC a una presa di corrente a norma.

Nota: se viene utilizzato l'adattatore, le batterie vengono escluse automaticamente.

Note

- a Scollegare l'adattatore dalla presa di corrente e dall'apparecchio quando questo non deve essere utilizzato per lunghi periodi di tempo.
- b L'adattatore deve essere installato vicino all'apparecchio e deve essere facilmente accessibile.

Riproduzione

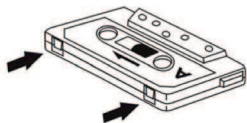
- **Premere il pulsante ARRESTA.**
- **Premere il pulsante ESPELLI per aprire il vano di alloggiamento della cassetta.** Inserire la cassetta in modo che la parte aperta (dove il nastro è esposto) sia rivolta verso l'alto e, tenendola con il nastro avvolto sulla sinistra, spingerla completamente nel vano.
- **Premere il pulsante RIPRODUCI.**
- **Regolare il volume** con l'apposito controllo.
- Premere il pulsante PAUSA per arrestare temporaneamente la riproduzione. Riprendere la normale riproduzione premendo nuovamente il pulsante PAUSA.
- **Per arrestare la cassetta,** premere il pulsante ARRESTA/ESPELLI una volta.
- **Premere il pulsante ARRESTA/ESPELLI nuovamente.** Lo sportellino si apre e la cassetta può essere rimossa o girata.
- Quando il nastro arriva alla fine, l'apparecchio si arresta e si spegne.
- **Avanti veloce e riavvolgimento** Il nastro può essere mandato avanti rapidamente (verso destra) premendo il pulsante AVANTI VELOCE. Premendo invece il pulsante RIAVVOLGI il nastro viene riavvolto rapidamente (verso sinistra).
- **Arresto automatico** Quando il nastro raggiunge la fine durante la riproduzione o la registrazione, i controlli del registratore ritornano nella posizione originale e l'apparecchio si spegne automaticamente.

Nota: se viene premuto dopo l'arresto automatico durante la riproduzione o la registrazione, il pulsante RIPRODUCI non funziona. Per continuare a usare la cassetta, questa deve essere riavvolta o rimossa e girata.

Registrazione

- Registrazione attraverso il microfono incorporato.
- **Premere contemporaneamente il pulsante REGISTRA E RIPRODUCI.**
- Le registrazioni possono essere effettuate attraverso il microfono incorporato.
- Non è necessario tenere il microfono vicino alla bocca.
- L'apparecchio si spegne automaticamente alla fine del nastro.
- Se lo si desidera, l'apparecchio può essere arrestato in qualsiasi momento durante la registrazione.
- Cancellazione di una registrazione

Nota: tutte le registrazioni precedenti vengono cancellate automaticamente quando viene fatta una nuova registrazione. Sul nastro rimarrà unicamente la nuova registrazione.



Nota: assicurarsi che la linguetta di protezione dalla cancellazione in alto sul nastro non sia stata tagliata. In assenza delle linguette il nastro non può essere usato per la registrazione.

Pulizia dell'apparecchio

- L'involucro esterno dell'apparecchio può essere pulito con un panno per spolverare.
Fare attenzione quando si puliscono e si lavano le parti di plastica.
- Per la pulizia del pannello anteriore possono essere usati un detergente delicato e un panno umido.
- Le testine, il piedino metallico e il rullo devono essere puliti dopo 100 ore di utilizzo. Usare un bastoncino cotonato imbevuto di soluzione per la pulizia delle testine o alcol isopropilico, quindi asciugare con cura usando un altro bastoncino.

Nota: non usare mai oggetti metallici sulle testine o nelle loro vicinanze. Fare in modo che nel gruppo mangianastri non finisca materiale per la pulizia.

Risoluzione dei problemi

Q) L'apparecchio non si accende

A) Verificare che il cavo CC sia connesso correttamente all'apparecchio e inserito in una presa funzionante. Se si utilizzano le batterie, verificare che siano cariche e inserite correttamente.

Assistenza prodotto

Per maggiori informazioni o per ricevere supporto, visitare il sito www.gporetro.com.

NB: per la propria sicurezza personale, **NON** cercare di aprire la cassa dell'apparecchio. L'apertura della cassa invalida la garanzia e all'interno non sono comunque presenti parti riparabili dall'utente

EN

Hereby ProtelX, declares that this equipment (**GPO 162B**) is in compliance with the essential requirements and other relevant provisions of Directive, you can access a copy of this certificate on www.gporetro.com/Certificate-of-Conformity

DE

Hiermit erklärt ProtelX, dass dieses Gerät (**GPO 162B**) den grundlegenden Anforderungen und anderen relevanten Bestimmungen der Richtlinie entspricht. Sie können eine Kopie dieses Zertifikats runterladen www.gporetro.com/Certificate-of-Conformity

FR

Par ProtelX, déclare que cet équipement (**GPO 162B**) est conforme aux exigences essentielles et aux autres dispositions pertinentes de la Directive, vous pouvez accéder à une copie de ce certificat sur www.gporetro.com/Certificate-of-Conformity

NL

Hierbij verklaart ProtelX dat dit apparaat (**GPO 162B**) voldoet aan de essentiële eisen en andere relevante bepalingen van de richtlijn, u kunt een exemplaar van dit certificaat downloaden op www.gporetro.com/Certificate-of-Conformity

ES

ProtelX, declara que este equipo (**GPO 162B**) cumple con los requisitos esenciales y otras disposiciones pertinentes de la Directiva, puede acceder a una copia de este certificado en www.gporetro.com/Certificate-of-Conformity

IT

Con la presente, ProtelX dichiara che questo dispositivo (**GPO 162B**) è conforme ai requisiti essenziali e alle altre disposizioni pertinenti della direttiva, è possibile scaricare una copia di questo certificato su www.gporetro.com/Certificate-of-Conformity



www.gporetro.com

IMPORTED AND DISTRIBUTED BY:

ProTelX Ltd, Unit 6, Park 17 Industrial Estate, Moss Lane,
Whitefield, Manchester, M45 8FJ UK