

TOLSEN MP20^V

87360

LI-ION ACCU KETTINGZAAG

GEBRUIKSAANWIJZING

2x20V

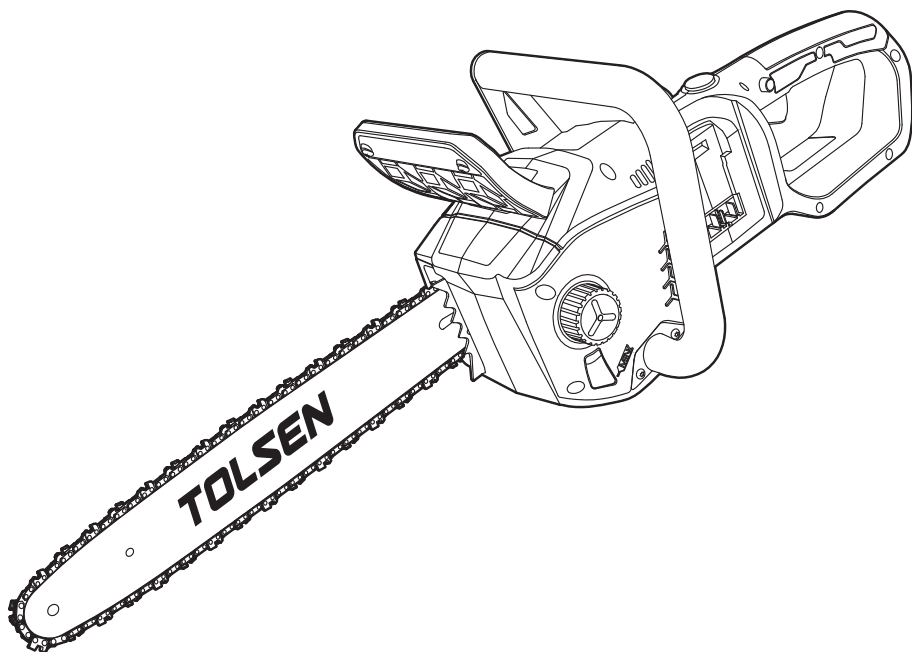
LITHIUM-ION



RoHS

BL BRUSHLESS
MOTOR

INDUSTRIAL



BEWAAR DEZE HANDLEIDING !

U hebt deze handleiding nodig voor veiligheidsinstructies, bedieningsprocedures en garantie.
Bewaar deze handleiding en de originele kassabon op een veilige, droge plaats voor toekomstig gebruik.

BELANGRIJKE VEILIGHEIDSINFORMATIE

Algemene veiligheidswaarschuwingen voor elektrisch gereedschap

WAARSCHUWING Lees alle veiligheidswaarschuwingen en instructies. Het niet opvolgen van de waarschuwingen en instructies kan leiden tot elektrische schokken, brand en/of ernstig letsel.

WAARSCHUWING: Dit apparaat is niet bedoeld voor gebruik door personen (inclusief kinderen) met beperkte, fysieke of mentale capaciteiten of een gebrek aan ervaring of kennis, tenzij zij onder toezicht staan of instructies hebben gekregen over het gebruik van het apparaat van een persoon die verantwoordelijk is voor hun veiligheid.

Kinderen moeten onder toezicht staan om ervoor te zorgen dat ze niet met het apparaat spelen.

Bewaar alle waarschuwingen en instructies voor toekomstig gebruik

De term

schuwingen verwijst naar uw elektrisch apparaat met netvoeding (snoer) of uw elektrisch apparaat op batterijen (snoerloos).

Veiligheid op de werkplek

1. Houd het werkgebied schoon en goed verlicht. Rommelige of donkere plekken nodigen uit tot ongelukken.
2. Gebruik elektrisch gereedschap niet in een explosieve omgeving, zoals in de aanwezigheid van ontvlambare vloeistoffen, gassen of stof. Elektrisch gereedschap veroorzaakt vonken die stof of dampen kunnen doen ontbranden.
3. Houd kinderen en omstanders uit de buurt wanneer u een elektrisch apparaat bedient. Door afleiding kunt u de controle verliezen.

Elektrische veiligheid

1. Stekkers van elektrisch gereedschap moeten bij het stopcontact passen. Breng nooit wijzigingen aan in de stekker. Gebruik geen adapterstekkers voor geaard elektrisch gereedschap. Ongewijzigde stekkers en passende stopcontacten verminderen het risico op elektrische schokken.
2. Vermijd lichamelijk contact met geaarde oppervlakken, zoals buizen, radiatoren, fornuizen en koelkasten. Er is een verhoogd risico op elektrische schokken als uw lichaam geaard is.
3. 3. Stel elektrisch gereedschap niet bloot aan regen of natte omstandigheden. Als er water in een elektrisch apparaat komt, neemt het risico op elektrische schokken toe.
4. Misbruik het snoer niet. Gebruik het snoer nooit om het elektrische apparaat te dragen, eraan te trekken of los te koppelen.

Houd het snoer uit de buurt van hitte, olie, scherpe randen of bewegende onderdelen. Beschadigde of in de war geraakte snoeren verhogen het risico op elektrische schokken.

5. Als u een elektrisch apparaat buitenshuis gebruikt, gebruik dan een verlengsnoer dat geschikt is voor gebruik buitenshuis. Het gebruik van een snoer dat geschikt is voor gebruik buitenshuis vermindert het risico op elektrische schokken.
6. Als het gebruik van een elektrisch apparaat in een vochtige omgeving onvermijdelijk is, gebruik dan een aardlekschakelaar (RCD) of aardlekschakelaar (GFCI). Het gebruik van een RCD of aardlekschakelaar vermindert het risico op elektrische schokken.
7. Elektrisch gereedschap kan elektromagnetische velden [EMV] produceren die niet schadelijk zijn voor de gebruiker. Gebruikers van pacemakers en andere soortgelijke medische apparaten moeten echter contact opnemen met de fabrikant van hun apparaat en/of arts voor advies voordat ze dit elektrische gereedschap gebruiken.

Persoonlijke veiligheid

1. Blijf alert, kijk uit wat u doet en gebruik uw gezonde verstand wanneer u een elektrisch apparaat bedient. Gebruik een elektrisch apparaat niet als u moe bent of onder invloed van drugs, alcohol of medicijnen. Een moment van onoplettendheid tijdens het bedienen van elektrisch gereedschap kan leiden tot ernstig persoonlijk letsel.
2. Gebruik persoonlijke beschermingsmiddelen. Draag altijd oogbescherming. Beschermende uitrusting zoals een stofmasker, veiligheidsschoenen met antislipzool, een veiligheidshelm of gehoorbescherming die onder de juiste omstandigheden wordt gebruikt, vermindert persoonlijk letsel.
3. Voorkom onbedoeld starten. Zorg ervoor dat de schakelaar in de uit-stand staat voordat u het apparaat op de stroombron en/of accu aansluit, oppakt of draagt.
4. Verwijder een stelsleutel of moersleutel voordat u het elektrische apparaat aanzet. Een sleutel die aan een draaiend deel van het elektrische apparaat blijft zitten, kan persoonlijk letsel veroorzaken.
5. Leun niet te ver voorover. Blijf altijd goed staan en houd uw evenwicht. Dit zorgt voor een betere controle over het elektrische apparaat in onverwachte situaties.
6. Kneed u correct. Draag geen losse kleding of sieraden. Houd uw haar, kleding en handschoenen uit de buurt van bewegende delen. Loszittende kleding, sieraden of lang haar kunnen in bewegende delen verstrikt raken.
7. Als er voorzieningen zijn voor het aansluiten van stofafzuiging en -opvang, zorg er dan voor dat deze zijn aangesloten en correct worden gebruikt. Het gebruik van stofopvang kan stofgerelateerde gevaren verminderen.
8. Zorg dat u niet zelfgenoegzaam wordt en de veiligheidsprincipes van het gereedschap negeert door vertrouwd te raken met het veelvuldig gebruik van gereedschap. Een onzorgvuldige handeling kan binnen een fractie van een seconde ernstig letsel veroorzaken.

Gebruik en verzorging elektrisch gereedschap

1. Forceer het elektrische gereedschap niet. Gebruik het juiste elektrische apparaat voor uw toepassing. Het juiste elektrische apparaat zal de klus beter en veiliger klaren met de snelheid waarvoor het ontworpen is.
2. Gebruik het elektrische apparaat niet als het niet met de schakelaar kan worden in- en uitgeschakeld. Elk elektrisch apparaat dat niet met de schakelaar kan worden bediend, is gevaarlijk en moet worden gerepareerd.
3. Haal de stekker uit het stopcontact en/of verwijder de accu uit het elektrische apparaat voordat u het apparaat afstelt, accessoires verwisselt of het apparaat opbergt. Dergelijke preventieve veiligheidsmaatregelen verminderen het risico dat het elektrische apparaat per ongeluk wordt gestart.
4. Bewaar elektrisch gereedschap dat niet wordt gebruikt buiten het bereik van kinderen en sta niet toe dat het apparaat wordt bediend door personen die niet bekend zijn met het elektrische apparaat of deze instructies. Elektrisch gereedschap is gevaarlijk in de handen van ongetrainde gebruikers.
5. Onderhoud elektrisch gereedschap. Controleer op verkeerde uitlijning of vastzitten van bewegende delen, breuk van onderdelen en elke andere omstandigheid die de werking van het elektrische apparaat kan beïnvloeden, laat het dan repareren voordat u het gebruikt. Veel ongelukken worden veroorzaakt door slecht onderhouden elektrisch gereedschap.
6. Houd snijgereedschap scherp en schoon. Goed onderhouden snijgereedschap met scherpe snijkanten zal minder snel vastlopen en is gemakkelijker onder controle te houden.
7. Gebruik het elektrische gereedschap, de accessoires en de bits enz. in overeenstemming met deze instructies, rekening houdend met de werkomstandigheden en het uit te voeren werk. Gebruik van het elektrische apparaat voor andere dan de bedoelde werkzaamheden kan leiden tot een gevaarlijke situatie.
8. Houd handgrepen en greepvlakken droog, schoon en vrij van olie en vet. Gladde handgrepen en grijpvlakken maken het niet mogelijk het apparaat veilig te hanteren en onder controle te houden in onverwachte situaties.

Gebruik en Onderhoud Batterij Gereedschap

1. Laad alleen op met de door de fabrikant gespecificeerde oplader. Een oplader die geschikt is voor een bepaald type accu kan brandgevaar opleveren als deze wordt gebruikt voor een andere accu.
2. Gebruik elektrisch gereedschap alleen met speciaal daarvoor bestemde accu's. Het gebruik van andere accu's kan brand veroorzaken. Gebruik van andere accu's kan leiden tot letsel en brand.
3. 3. Als de accu niet in gebruik is, houd deze dan uit de buurt van andere metalen voorwerpen, zoals paperclips, munten, sleutels, spijkers, schroeven of andere kleine metalen voorwerpen die een verbinding van de ene aansluiting naar de andere tot stand kunnen brengen. Kortsluiting van de batterijpolen kan brandwonden of brand veroorzaken.
4. Onder extreme omstandigheden kan er vloeistof uit de batterij komen; vermijd contact. Als dit toch gebeurt, spoel dan met water. Zoek onmiddellijk medische hulp als de vloeistof in de ogen komt. Vloeistof die uit de batterij komt, kan irritatie of brandwonden veroorzaken.
5. Gebruik geen accu of gereedschap dat beschadigd of aangepast is. Beschadigde of aangepaste batterijen kunnen onvoorspelbaar gedrag vertonen met brand, explosie of kans op letsel tot gevolg.
6. Stel een accu of gereedschap niet bloot aan vuur of extreme temperaturen. Blootstelling aan vuur of temperaturen boven 130 °C kan explosie veroorzaken.
7. Volg alle oplaadinstructies op en laad de accu of het gereedschap niet op buiten het temperatuurbereik dat in de instructies wordt aangegeven. Verkeerd opladen of opladen bij temperaturen buiten het gespecificeerde bereik kan de accu beschadigen en het risico op brand vergroten.

Service

1. Laat uw elektrische apparaat onderhouden door een gekwalificeerde reparateur die alleen identieke vervangingsonderdelen gebruikt. Dit zorgt ervoor dat de veiligheid van het elektrische apparaat gehandhaafd blijft.
2. Onderhoud nooit beschadigde accu's. Onderhoud aan accu's mag alleen worden uitgevoerd door de fabrikant of erkende onderhoudsbedrijven.
3. Volg de instructies voor het smeren en vervangen van accessoires.

Veiligheidswaarschuwingen voor kettingzagen

1. Houd alle lichaamsdelen uit de buurt van de zaagketting wanneer de kettingzaag in werking is. Controleer voordat u de kettingzaag start of de zaagketting nergens mee in aanraking komt. Een moment van onoplettendheid tijdens het bedienen van kettingzagen kan ertoe leiden dat uw kleding of lichaam verstrikt raakt met de zaagketting.
2. Houd de kettingzaag altijd vast met uw rechterhand aan de achterste handgreep en uw linkerhand aan de voorste handgreep. Het vasthouden van de kettingzaag met een omgekeerde handconfiguratie verhoogt het risico op persoonlijk letsel en mag nooit worden gedaan.
3. Houd de kettingzaag alleen vast bij de zaagketting in contact kan komen met verborgen bedrading. Zaagkettingen die in contact komen met een ootliggende metalen delen van de kettingzaag uiker een elektrische schok geven.
4. Draag oogbescherming. Andere beschermende uitrusting voor gehoor, hoofd, handen, benen en voeten wordt aanbevolen. Voldoende beschermende uitrusting vermindert persoonlijk letsel door rondvliegend puin of per ongeluk contact met de zaagketting.
5. Bedien de motorzaag niet in een boom, op een ladder, vanaf een dak of een onstabiele steun.
6. Let bij het zagen van een tak die onder spanning staat op terugvering. Wanneer de spanning in de houtvezels vrijkomt, kan de verende tak de bediener raken en/of de motorzaag uit de hand lopen.
7. Wees uiterst voorzichtig bij het zagen van struiken en jonge boompjes. Het slanke materiaal kan de zaagketting grijpen en naar u toe geslingerd worden of u uit balans trekken.
8. Draag de kettingzaag aan de voorste handgreep met de kettingzaag uitgeschakeld en weg van uw lichaam. Bij het transporteren of opbergen van de kettingzaag altijd de zaagbladafdekking aanbrengen. Een juiste hantering van de kettingzaag vermindert de kans op onbedoeld contact met de bewegende zaagketting.
9. Volg de instructies voor het smeren, het spannen van de ketting en het vervangen van het zaagblad en de ketting. Een onjuist gespannen of gesmeerde ketting kan breken of de kans op terugslag vergroten.
10. Alleen hout zagen. Gebruik de motorzaag niet voor doeleinden waarvoor hij niet bedoeld is. Bijvoorbeeld: gebruik de motorzaag niet voor het zagen van metaal, kunststof, metselwerk of bouwmaterialen die niet van hout zijn. Gebruik van de motorzaag voor andere dan de bedoelde werkzaamheden kan leiden tot een gevaarlijke situatie.
11. Probeer geen boom te vellen voordat u de risico's kent en weet hoe u ze kunt vermijden. Deze motorzaag is niet bedoeld voor het vellen van bomen. Gebruik van de motorzaag voor andere dan de bedoelde werkzaamheden kan leiden tot ernstig letsel bij de bediener of omstanders.
12. Alle instructies opvolgen bij het opruimen van vastzittend materiaal, het opbergen of het onderhouden van de motorzaag. Zorg ervoor dat de schakelaar uit staat en dat de accu verwijderd is. Onverwachte bediening van de motorzaag bij het verwijderen van vastzittend materiaal of bij onderhoudswerkzaamheden kan leiden tot ernstig persoonlijk letsel.

Voorkom terugslag van de operator

Terugslag kan optreden wanneer de neus of het uiteinde van het zaagblad een voorwerp raakt, of wanneer het hout insluit en

en de zaagketting in de zaagsnede vastklemt.

Tipcontact kan in sommige gevallen een plotselinge terugslag veroorzaken, waarbij het zaagblad omhoog en terug naar de gebruiker wordt geschopt.

bediener.

Altijd goed blijven staan en de kettingzaag alleen bedienen als deze op een vaste, veilige en vlakke ondergrond staat.

Gladde of onstabiele oppervlakken zoals ladders kunnen leiden tot verlies van evenwicht of controle over de kettingzaag.

Als de zaagketting langs de bovenkant van het zaagblad wordt vastgeklemd, kan het zaagblad snel naar achteren worden geduwd in de richting van de gebruiker.

Beide reacties kunnen ertoe leiden dat u de controle over de zaag verliest, wat ernstig persoonlijk letsel tot gevolg kan hebben. Doe

Vertrouw niet uitsluitend op de veiligheidsvoorzieningen die in uw zaag zijn ingebouwd. Als gebruiker van een kettingzaag moet u verschillende stappen ondernemen om

uw zaagwerkzaamheden vrij van ongevallen en letsel te houden.

Terugslag is het resultaat van verkeerd gebruik van de kettingzaag en/of onjuiste werkprocedures of omstandigheden en kan worden

voorkomen door de juiste voorzorgsmaatregelen te nemen zoals hieronder beschreven:

1. Houd de motorzaag stevig vast, met duimen en vingers om de handgrepen van de motorzaag, met beide handen op de motorzaag en plaats uw lichaam en arm zodanig dat u de terugslagkrachten kunt weerstaan. De terugslagkrachten kunnen door de gebruiker worden beheerst als de juiste voorzorgsmaatregelen worden genomen. De motorzaag niet loslaten.
2. Leun niet te ver voorover en zaag niet boven schouderhoogte. Dit helpt onbedoeld tipcontact te voorkomen en maakt een betere controle over de kettingzaag mogelijk in onverwachte situaties.
3. Alleen vervangende zaagbladen en zaagkettingen gebruiken die door de fabrikant zijn gespecificeerd. Verkeerd vervangende zaagbladen en zaagkettingen kunnen kettingbreuk en/of terugslag veroorzaken.
4. Volg de slijp- en onderhoudsinstructies van de fabrikant voor de zaagketting. Het verlagen van de hoogte van de dieptemeter kan leiden tot meer terugslag.

Veiligheid batterij



WAARSCHUWING

Deze accu kan **alleen** worden gebruikt in de machines die zijn opgenomen in het TOLSEN MP20V lithium-ion power platform systeem.

Deze accu kan **alleen** worden gebruikt in combinatie met de daarvoor bestemde acculader.

Li-Ion accu's kunnen bij onjuist gebruik, onjuiste opslag of onjuiste lading brand, brandwonden en explosiegevaar veroorzaken.

Het niet opvolgen van deze instructies kan oververhitting of brand veroorzaken.

1. Houd de batterij buiten het bereik van kinderen.
2. De batterij moet worden opgeladen bij een omgevingstemperatuur tussen 5 en 40°C (ideaal rond 20°C) . Laat de batterij na het opladen 15 minuten afkoelen voor gebruik.
3. De acculader bewaakt de temperatuur en het voltage van de accu tijdens het opladen. Laat accu's **NIET** gedurende langere perioden opgeladen staan en bewaar accu's **NOOIT** terwijl ze opgeladen zijn. Zorg ervoor dat de acculader na gebruik is losgekoppeld van het lichtnet.
4. Bewaar accu's op kamertemperatuur als ze niet worden gebruikt. Bewaar het apparaat en de accupatroon niet op plaatsen waar de temperatuur 40°C kan bereiken of overschrijden (idealiter rond 20°C) .
5. Zorg ervoor dat de batterijcontacten niet per ongeluk kortgesloten kunnen worden tijdens het opbergen. Houd batterijen schoon; vreemde voorwerpen of vuil kunnen kortsluiting veroorzaken. Houd ze uit de buurt van andere metalen voorwerpen, zoals paperclips, munten, sleutels, spijkers en schroeven.
6. Sla lithium-ionbatterijen **NIET** langdurig in ontladen toestand op, aangezien dit de lithium-ioncellen kan beschadigen. Bewaar accu's voor langdurige opslag in een hoog opgeladen toestand, losgekoppeld van het elektrische apparaat.
7. Accu's kunnen na verloop van tijd defect raken, afzonderlijke cellen in de accu kunnen defect raken en er kan kortsluiting ontstaan in de accu. De acculader laadt defecte accu's niet op. Gebruik indien mogelijk een andere accu om te controleren of de acculader goed werkt en koop een vervangende accu als blijkt dat de accu defect is.
8. **NIET** openen, uit elkaar halen, verpletteren, verhitten of verbranden. Niet in vuur of iets dergelijks werpen.

Veiligheid acculader



WAARSCHUWING

Deze lader kan **alleen** worden gebruikt voor het opladen van accu's met het TOLSEN MP20V-symbool. Als de lader wordt gebruikt om

andere soorten batterijen bestaat er explosiegevaar. Probeer **GEEN** niet-oplaadbare batterijen op te laden.

1. Als de vorm van de stekker niet in het stopcontact past, gebruik dan een verloopstekker met de juiste configuratie voor het stopcontact.
2. Dit is een klasse 2 voeding. Hij is alleen geschikt voor gebruik binnenshuis.
3. Voor gebruik moeten de technische gegevens van de ingang en uitgang worden gecontroleerd om een correct gebruik te garanderen.
4. Gebruik de batterijlader niet als de polariteit van de uitgang niet overeenkomt met de polariteit van de belasting.
5. Probeer de acculader niet te gebruiken met andere accu's dan de meegeleverde. Houd de acculader schoon; vreemde voorwerpen of vuil kunnen kortsluiting veroorzaken of luchtopeningen blokkeren. Het niet opvolgen van deze instructies kan oververhitting of brand veroorzaken.
6. Als het netsnoer beschadigd is, moet het worden vervangen door de fabrikant, diens serviceagent of vergelijkbaar gekwalificeerde personen om gevaar te voorkomen.

















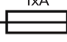
Bewaar deze instructies



WAARSCHUWING

Laat comfort of vertrouwdheid met het product (verkregen door herhaaldelijk gebruik) NIET in de plaats komen van strikte naleving van aan de veiligheidsregels voor het product in kwestie. VERKEERD GEBRUIK of het niet opvolgen van de veiligheidsregels in deze handleiding kan ernstig persoonlijk letsel veroorzaken.

Opmerking: Symbologie

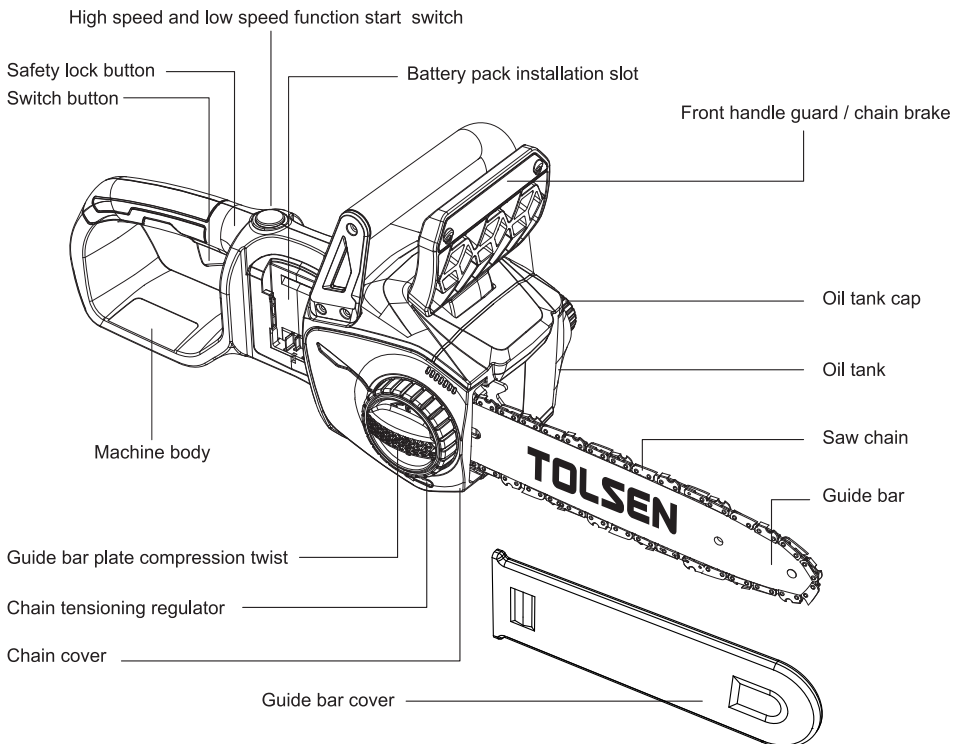
	CE-conformiteit
	Lees voor gebruik de gebruiksaanwijzing
	Draag gehoorbescherming tijdens het gebruik van het gereedschap Draag handbescherming
	Gebruik altijd ademhalingsapparatuur bij het bewerken van materialen die stof genereren. Draag gehoorbescherming.
	Bedrijfstemperatuur omgeving Max 45°C
	Batterij niet verbranden
	Niet blootstellen aan water
	Houd alle omstanders op minstens 50 meter afstand.
	Vermijd contact met de barneus.
	Met beide handen vasthouden.
	GEVAAR! Wees voorzichtig met terugslag.
	Stel het product niet bloot aan regen of vochtige omstandigheden.
	Afgedankte elektrische producten mogen niet met het huisvuil worden weggegooid. Recycle waar voorzieningen aanwezig zijn. Neem contact op met uw gemeente of winkelier voor advies over recycling.
	Batterijen en oplaadbare batterijen zijn geen huishoudelijk afval! Als consument bent u wettelijk verplicht om alle batterijen en accu's, ongeacht of ze schadelijke stoffen bevatten *, in te leveren bij een inzamelpunt in uw gemeente / buurt of in de handel, zodat ze op een milieuvriendelijke manier kunnen worden verwijderd.
	De batterij is recyclebaar en mag niet met het huisvuil worden weggegooid. Recycle waar voorzieningen aanwezig zijn. Neem contact op met uw gemeente of winkelier voor advies over recycling.
	Veiligheidswaarschuwing
	Als de stroom van de lader hoger is dan "x" ing de stroomtoevoer onderbreken.

SPECIFICATIES

Nominale spanning	40VDC (2x20V)
Uitgangsvermogen	1000W
Lengte zaagblad	14
Kettingsnelheid	3.8kg (8.4lbs)
Kettingsteek	
Nettogewicht	



FUNCTIES



INSTALLATIE

⚠ WAARSCHUWING

Verander of maak geen accessoires die niet door de fabrikant worden aanbevolen.

⚠ WAARSCHUWING

Installeer de accu pas nadat u alle onderdelen hebt gemonteerd.

Machine uitpakken



WAARSCHUWING

Zorg ervoor dat u de machine correct monteert voor gebruik.



WAARSCHUWING

Als de onderdelen beschadigd zijn, mag u het apparaat niet gebruiken.

- Gebruik het apparaat niet als u niet over alle onderdelen beschikt.
 - Neem contact op met het servicecentrum als de onderdelen beschadigd zijn of ontbreken.
- a. Open de verpakking.
 - b. Lees de documentatie in de doos.
 - c. Haal alle ongemonteerde onderdelen uit de doos.
 - d. Haal het apparaat uit de doos.
 - e. Gooi de doos en verpakking weg in overeenstemming met de plaatselijke voorschriften.

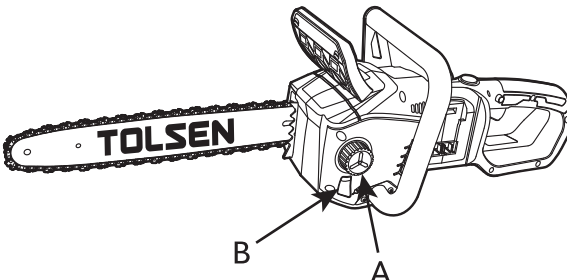
Voeg de zaagblad- en kettingolie toe

Controleer de hoeveelheid olie in de machine. Als het oliepeil laag is, voegt u als volgt zaagblad- en kettingolie toe.

BELANGRIJK: De machine wordt af fabriek geleverd zonder zaagblad- en kettingolie.

OPMERKING: Gebruik zaagblad- en kettingolie die alleen bedoeld is voor kettingen en kettingoli oliereservoir los en verwijder deze.

- a. Doe de olie in het oliereservoir.
- b. Controleer de olie-indicator (B) om er zeker van te zijn dat er geen vuil in het oliereservoir komt terwijl je de olie toevoegt.
- c. Doe de oliedop erop.
- d. Draai de oliedop vast.
- e. Het hele oliereservoir gaat ongeveer 10-15 minuten mee.



BELANGRIJK: Gebruik geen vuile, gebruikte of vervuilde olie. Het zaagblad of de ketting kan beschadigd raken.

Plaats de accu

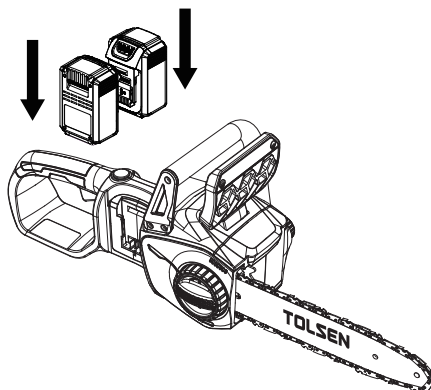


WAARSCHUWING

- Vervang de accu of de acculader als deze beschadigd is.
 - Stop de machine en wacht tot de motor stopt voordat u de accu plaatst of verwijdert.
 - Lees en begrijp de instructies in de handleiding van de accu en de oplader.
- a. Lijn de hefbibben op de accu uit met de groeven in het accucompartiment.
 - b. Duw de accu in het accucompartiment totdat de accu vastklikt. c. Als u een klik hoort, is de accu geplaatst.

HET BATTERIJPAKKET VERWIJDEREN

- a. Houd de vergrendelknop ingedrukt.
- b. Verwijder het batterijpakket uit de machine.



BEDIENING

OPMERKING: Verwijder de accu en houd uw handen uit de buurt van de vergrendelknop wanneer u de machine verplaatst.

BELANGRIJK: Controleer de kettingspanning voor elk gebruik.

Onderzoek de kettingolie

OPMERKING: Gebruik zaagblad- en kettingolie die alleen voor kettingen en kettingoliesystemen bestemd is.

- a. Controleer het oliepeil van de machine aan de hand van de olie-indicator.
- b. Voeg indien nodig olie toe.

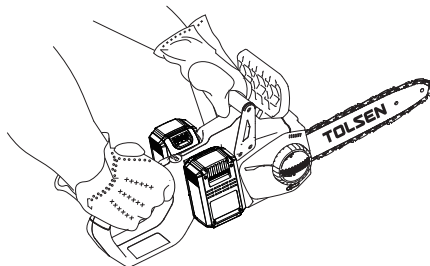
De machine vasthouden

- a. Houd de kettingzaag vast met je rechterhand op de achterste handgreep en je linkerhand op de voorste handgreep.
- b. Houd de handgrepen vast met de duimen en de vingers eromheen.
- c. Zorg ervoor dat uw linkerhand de voorste handgreep vasthoudt en uw duim zich onder de handgreep bevindt.



WAARSCHUWING

Zorg ervoor dat het vasthoudgebied van de achterste handgreep niet
niet groter is dan het zachte TPE-kleefoppervlak om het risico van
van
dat de veiligheidsknop per ongeluk wordt geactiveerd.



Start de machine

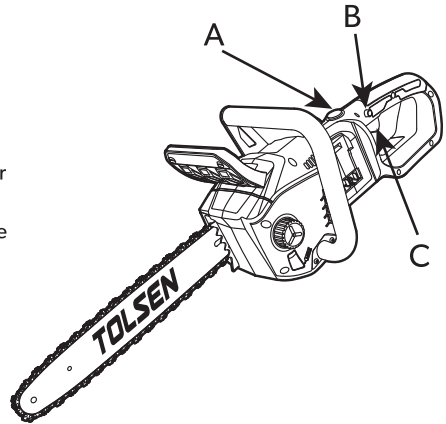
- a. Druk op de knop "A"
 Id, knop "A"
 de knop "B"
 op, druk tegelijkertijd op de knop "C"
 . Laat de knop "B"

ING:

- a. Tijdens de werking van het product, telkens wanneer de knop "A" duct een omschakeling ondergaan tussen hoge en lage snelheid.

b. Als de uitschakeltijd minder dan 60 seconden bedraagt en de machine opnieuw wordt opgestart, wordt de laatste werksnelheid gehandhaafd; als de uitschakeltijd meer dan 60 seconden bedraagt en de machine opnieuw wordt opgestart, keert de machine automatisch terug naar de oorspronkelijke staat.

- C. Bij gebruik van een 2,0 Ah accu kan de machine alleen op lage snelheid werken.



Stop de machine

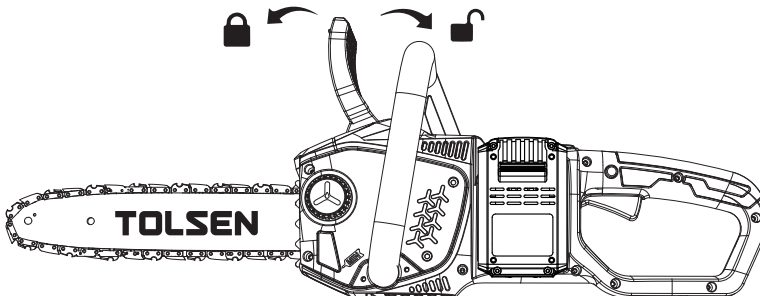
Laat de knop los.

Bedien de kettingrem

⚠ WAARSCHUWING

Zorg ervoor dat je handen altijd op de handgrepen liggen.

- a. Start de machine.
- b. Duw de beschermkap naar voren om de kettingrem in te schakelen.
- c. Trek de handgreepbeschermer/kettingrem naar achteren om de kettingrem uit te schakelen.
- d. Neem voor gebruik contact op met een erkend servicecentrum voor reparatie als
 - De kettingrem de ketting niet onmiddellijk stopt.
 - De kettingrem niet zonder hulp in de uitgeschakelde positie blijft staan.



Boom vellen

Aanbeveling dat de eerste gebruiker, als minimumpraktijk, moet beginnen met het zagen van boomstammen op een zaagpaard of wieg.

Voordat u begint met het vellen van een boom, moet u ervoor zorgen dat

- De minimale afstand tussen de gebieden waar u gaat bokken en vellen twee keer de hoogte van de boom is.
- De handeling geen letsel aan personeel veroorzaakt
- Kabels van nutsvoorzieningen raakt. Als de boom nutsleidingen raakt, informeer dan onmiddellijk het nutsbedrijf over de schade aan eigendommen
- De gebruiker bevindt zich niet in de gevarenszone (2), bijvoorbeeld de dalende kant van het gebied.
- De vluchtwegen (3) die naar achteren en diagonaal achter de velrichting (1) lopen, zijn vrij.

(1) zijn vrij. De velrichting wordt bepaald door

- De natuurlijke helling van de boom.
- De locatie van grotere takken.
- De windrichting.
- Zorg ervoor dat er geen vuil, stenen, losse schors, spijkers en nietjes op de boom zitten.

1. Maak een insnijding op lager niveau (5). Zorg ervoor dat deze snede

a) 1/3 breed is van de diameter van de boom.

b) Loodrecht op de velrichting staat.

LET OP:

De vlakke inkepingssnede helpt voorkomen dat de zaagketting of het zaagblad bekneld raken wanneer u de tweede inkeping maakt.

2. Maak de velsnede niet minder dan 50 mm en hoger dan de vlakke velsnede. Zorg ervoor dat deze snede

a) evenwijdig is aan de vlakke zaagsnede.

b) voldoende hout overhoudt om een scharnier (7) te vormen dat voorkomt dat de boom verdraait en in de verkeerde richting valt. Als de velsnede (6) in de buurt van het scharnier (7) komt, valt de boom. Stop de velsnede als de boom

- Niet in de juiste richting valt of
- Naar achteren beweegt, waardoor het zaagblad en de ketting vast komen te zitten in de zaagsnede.

3. Gebruik de velwig om de snede te openen en de boom in de juiste richting te laten vallen.

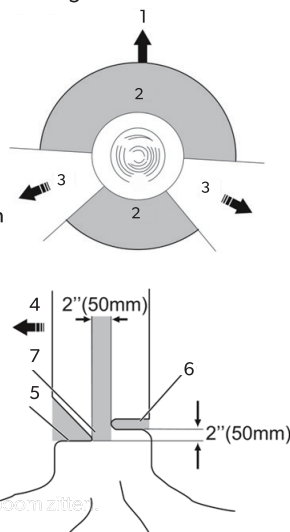
4. Als de boom begint te vallen,

a) Verwijder de kettingzaag uit de zaagsnede.

b) Stop de machine.

c) Zet de machine neer.

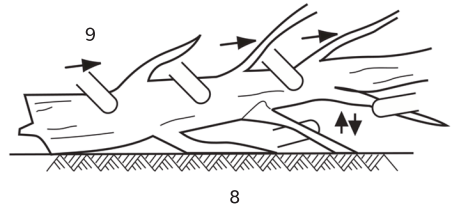
d) Ga weg van de boom via het vluchtpad (3). Blijf altijd naar de boom kijken om te zien in welke richting hij valt, wees voorzichtig met overhangende takken en uw voet.



Een boom snoeien

Snoeien is het verwijderen van de takken van een omgevallen boom.

1. Bewaar de grotere onderste takken om de stam van de grond te houden (8).
2. Verwijder de kleine takken (9) in an onder naar boven. 4. Houd de grotere onderste takken als steun totdat de stam is gesnoeid.



Bok een boomstam

Bokken is een boomstam in stukken zagen.

LET OP: Laat de motorzaag de grond niet raken.

Het is belangrijk dat u stevig staat en uw gewicht gelijkmatig verdeeld is. Indien mogelijk, het houtblok optillen en vasthouden met takken, boomstammen of klossen. Volg de instructies

hieronder:

Wanneer het houtblok over de volledige lengte wordt vastgehouden (10), zaagt u het vanaf de bovenkant (11).

Als het houtblok aan

1. Zaag de eerste keer 1/3 van de diameter vanaf de onderkant (13).
2. Zaag de tweede keer vanaf de bovenkant (14) om het zagen.

Wanneer de stam aan twee uiteinden wordt vastgehouden (15),

1. Zaag de eerste keer 1/3 van de diameter vanaf de bovenkant (14).
2. 2. Zaag de tweede keer lager 2/3 van de onderkant om

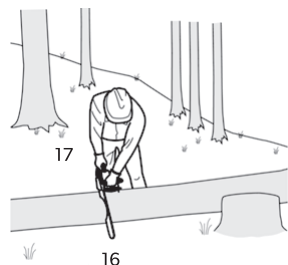
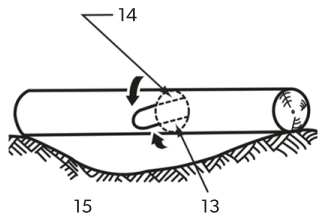
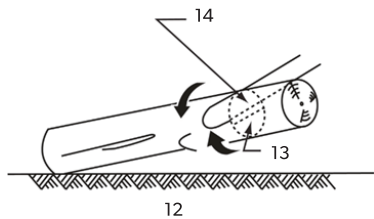
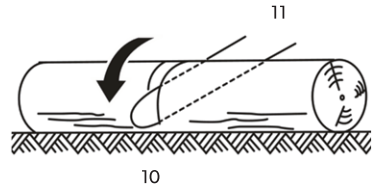
om het opbokken te voltooien (13).

Als de stam op een helling ligt

1. Ga aan de opwaartse kant staan.
2. Houd de motorzaag volledig onder controle.
3. Houd de handgrepen van de motorzaag stevig vast.
4. Laat de zaagdruk aan het einde van de zaagsnede los.

Wanneer het bokken voltooid is (16),

1. Wacht tot de ketting stilstaat (17).
2. Zorg ervoor dat de kettingzaag is uitgeschakeld.
3. Controleer op gevaren voordat u naar een andere boom gaat.



ONDERHOUD

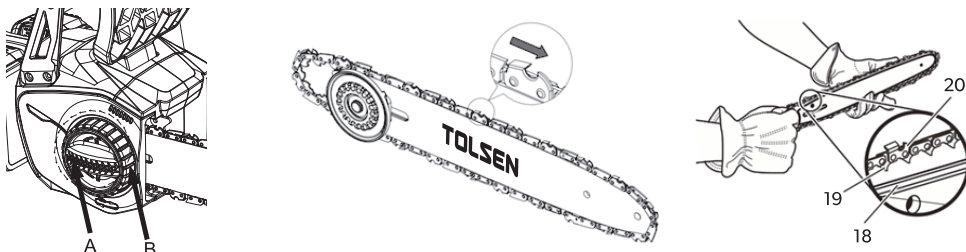
WAARSCHUWING: Laat remvloeistoffen, benzine en materialen op petroleumbasis niet in aanraking komen met de plastic onderdelen. Chemicaliën en het plastic onbruikbaar maken.

LET OP:

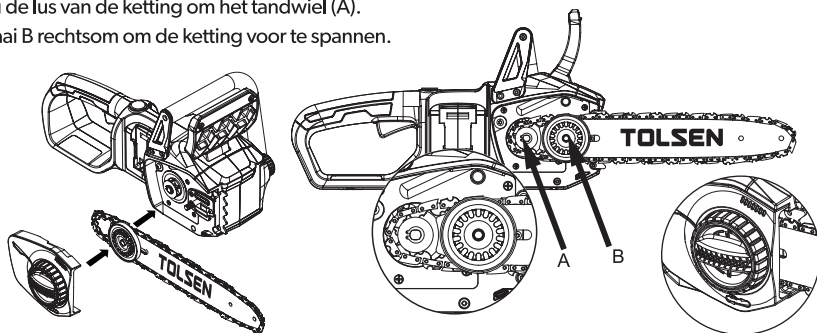
Gebruik geen sterke oplos- of schoonmaakmiddelen op de plastic behuizing of onderdelen. Verwijder de accu uit het apparaat voordat u onderhoud uitvoert.

Vervang het zaagblad en de ketting

1. Zoals aangegeven in de onderstaande figuur, draai A tot hij volledig loskomt en draai dan B.
2. Verwijder de kettingkap.
3. Plaats de schakels van de kettingaandrijving (19) in de groef van het zaagblad (18).
4. Plaats de kettingsnijders (20) in de richting van de kettingbediening.



5. Leg de ketting in positie en zorg ervoor dat de lus zich achter het zaagblad bevindt.
6. Houd de ketting en het zaagblad vast.
7. Leg de lus van de ketting om het tandwiel (A).
8. Draai B rechtsonder om de ketting voor te spannen.

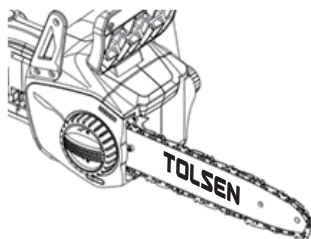


9. Plaats de kettinghoes.
10. Span de ketting. Zie Kettingspanning afstellen.
11. Draai de moeren vast als de ketting de juiste spanning heeft.

OPMERKING:

Als u de kettingzaag met een nieuwe ketting start, moet u deze gedurende 2-3 minuten testen.

Een nieuwe ketting wordt langer na het eerste gebruik, Controleer de spanning en span de ketting indien nodig.



Stel de kettingspanning af

Hoe vaker u een ketting gebruikt, hoe langer deze wordt. Het is daarom belangrijk om de ketting regelmatig te verstellen om de speling op te nemen.

- ⚠ Span de ketting zo dat deze nog net op het middelpunt van het zaagblad kan worden getrokken.
WAARSCHUWING

Een slappe ketting kan eraf springen en ernstig of zelfs dodelijk letsel veroorzaken.

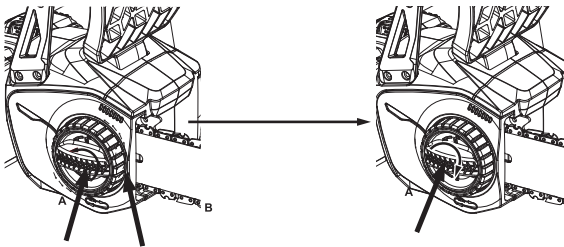
LET OP:

Draag beschermende handschoenen als je de ketting, het zaagblad of gebieden rond de ketting aanraakt.

1. Stop de machine.
2. Draai A eerst 1-2 slagen linksom en draai vervolgens B rechtsom om de spanning van de ketting te verhogen.
3. Draai A rechtsom om de geleidestang te vergrendelen

OPMERKING:

Het is niet nodig om het kettingdeksel te verwijderen om de kettingspanning af te stellen.



Slijp de messen

Slijp de snijkanten als de ketting niet gemakkelijk in het hout gaat.

OPMERKING:

We raden aan dat een servicecentrum, dat een elektrische slijper heeft, belangrijke slijpwerkzaamheden uitvoert.

1. Ketting spannen.
2. Slijp de snijhoek met een ronde vijl met een diameter van 4 mm (5/32 in.).
3. Slijp de bovenplaat, zijplaat en dieptemeter met een platte vijl.
4. Vijl alle frezen in de aangegeven hoeken en op dezelfde lengte.

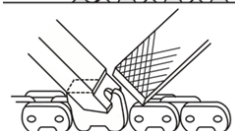
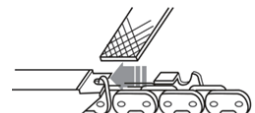
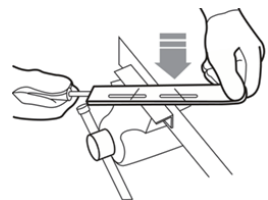
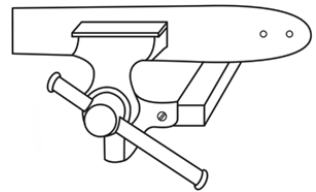
OPMERKING:

Tijdens het proces,

- Houd de vijl vlak met het te slijpen oppervlak.
- Gebruik het middelpunt van de vijlstang.
- Gebruik een lichte maar stevige druk tijdens het slijpen van het oppervlak.
- Til de vijl bij elke teruggaande beweging weg.
- Slijp de snijkanten aan één kant en ga dan naar de andere kant.

Vervang de ketting als:

- De lengte van de snijkanten minder is dan 5 mm.
- Er te veel ruimte is tussen de aandrijfschakels en de klinknagels.
- De zaagsnelheid laag is
 - De ketting vele malen geslepen is, maar de zaagsnelheid niet toeneemt. De ketting is versleten.



Geleidestang onderhoud

OPMERKING:

Zorg ervoor dat het zaagblad regelmatig wordt omgedraaid om een symmetrische slijtage te behouden.

1. Smeer de lagers op het neustandwiel (indien aanwezig) met de spuit (niet meegeleverd).
2. Reinig de groef van de stang met de schraaphaak (niet meegeleverd).
3. Maak de smeergaten schoon.
4. Verwijder braam van de randen en stel de frezen waterpas met een platte vijl.

Vervang het zaagblad als:

- de groef niet aansluit op de hoogte van de aandrijfschakels (die nooit de bodem mogen raken).
- de binnenkant van het zaagblad versleten is en de ketting naar één kant overhelt.



TRANSPORT EN OPSLAG

Before you move the machine, always

- Remove the battery pack from the machine.
- Keep hands clear of the lock-out button.
- Put the scabbard on the guide bar and the chain.
- Before you put the machine into storage, always Remove all residual oil from the machine.
- Remove the battery pack from the machine.
- Clean all unwanted material from the machine.
- Make sure that the storage area is Not available to children.
- Away from agents which can cause corrosion, such as garden chemicals and de-icing salts.

TROUBLESHOOTING

PROBLEM	POSSIBLE CAUSE	SOLUTION
The guide bar and the chain become hot and release smoke.	The chain is too tight.	Adjust the chain tension.
	The oil tank is empty.	Add lubricants.
	Contamination causes a blockage of the discharge port.	Remove the guide bar and clean the discharge port.
	Contamination causes a blockage of the oil tank.	Clean the oil tank. Add new lubricant.
	Contamination causes a blockage of the guide bar and the oil tank cap.	Clean the guide bar and the oil tank cap.
	Contamination causes a blockage of the sprocket or guide wheels.	Clean the sprocket and the guide wheels.
The motor runs but the chain does not rotate.	The chain is too tight.	Adjust the chain tension.
	The guide bar and the chain are damaged.	Replace the guide bar and the chain if it is necessary.
	The motor is damaged.	<ol style="list-style-type: none"> 1. Remove the battery pack from the machine. 2. Remove the guide bar cover. 3. Remove the bar and saw chain. 4. Clean the machine. 5. Install battery pack and operate the machine. If the sprocket rotates, it means the motor works properly. If not, call service center.
The motor runs and the chain rotates, but the chain does not cut.	The chain is blunt.	Sharpen or replace the saw chain.
	The chain is in the incorrect direction.	Turn the chain loop to the other direction.
	The chain is tight or loose.	Adjust the chain tension.

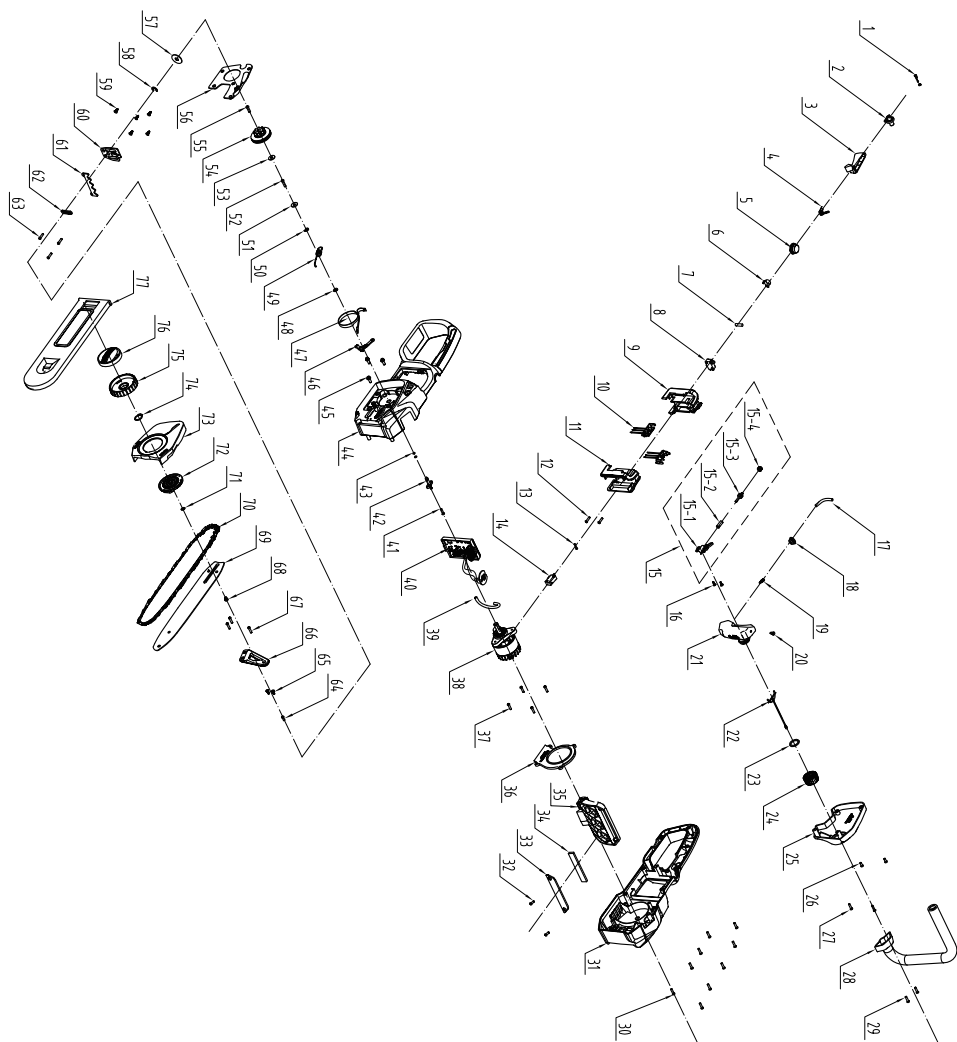
TROUBLESHOOTING

PROBLEM	POSSIBLE CAUSE	SOLUTION
Adjust the chain tension.	Adjust the chain tension.	Pull the chain brake in the direction of the user to disengage it.
	The machine and battery are not connected correctly.	Make sure that the battery release button clicks when you install the battery pack.
	The battery level is low.	Charge the battery pack.
	The lock out button and the trigger is not pushed at the same time.	1.Push the lockout button and hold it. 2.Push the trigger to start the machine.
	The battery is too hot or too cold.	Refer to battery and charger manual.
	Operation temperature of the machine is too high.	Cool the machine.
The machine does not start when the battery pack only has one or two lights flash.	The battery pack is in a low capacity.	1.Cool the battery pack or machine to ambient temperature.
	The battery pack or control board at high temperature protective state.	2. Charge the battery pack again. 3. Start the machine again.
The motor runs, but the chain does not cut correctly, or the motor stops after around 3 seconds.	The machine is in the protection mode to protect the PCB.	Release the trigger and start the machine again. Do not force the machine to cut.
	The battery is not charged.	Charge the battery. Refer to the battery and charger manual for correct charging procedures.
	The chain is not lubricated.	Lubricate the chain to decrease the friction. Do not let the guide bar and the chain operate without sufficient lubricant.
	Incorrect battery storage temperature	Cool the battery pack until it decreases to the ambient temperature.

ONDERDELEN LIJST

Nee.	Beschrijving	Nee.	Beschrijving
1	omgekeerde zelfborgende knopveer	38	motor
2	knop voor zelfvergrendeling achteruit	39	doorzichtige oliebus
3	trekker schakelaar	40	borstelloze regelaar
4	schakelaar trekker torsieveer	41	tapschroef
5	transparantie beschermkap	42	sokkel
6	lampenkap	43	rubberen ring
7	schakelaar drijfstag	44	deksel rechterbehuizing
8	stroomrem	45	schroef
9	rechter afdekplaat voor contactdoos	46	scharnier schors
10	stekker in stopcontact	47	rem staalriem
11	linker deksel voor stopcontact	48	platte ring
12	tapschroef	49	remspanningsveer
13	tapschroef	50	gespleten ring
14	microschakelaar	51	platte ring
15	subassemblage oliepompe	52	tapschroef
15-1	oliepompe	53	platte ring
15-2	zuigerbus	54	remflens
15-3	worm	55	tapschroef
15-4	wormtanden	56	rem afdekplaat
16	tapschroef	57	pakking kettingwiel
17	transparante oliebus	58	splitring
18	afdichtring brandstoftank	59	tapschroef
19	filterveer	60	warmte-isolatie ring
20	ontluchttingswaarde	61	dood blok
21	brandstoftank	62	afdichtring
22	pothaak	63	tapschroef
23	afsluitring brandstoftankdop	64	tapschroef
24	tankdop	65	tapschroef
25	linkerdeksel	66	steunplaat
26	tapschroef	67	tapschroef
27	tapschroef	68	schroef
28	handgreep	69	kettingplaat
29	tapschroef	70	ketting
30	tapschroef	71	afdichtring
31	linker behuizingsdeksel	72	Cirkelvormige rondmontage
32	tapschroef	73	afsteldeksel
33	slagblok deksel	74	borgring voor as
34	slagblok	75	instelknop
35	beschermplaat	76	draaiknop
36	windscherm	77	bladhuls
37	tapschroef		

MONTAGE SCHEMA



CE VERKLARING VAN OVEREENSTEMMING

Wij
SUZHOU TOLSEN TOOLS CO, LTD.
198 HUASHAN ROAD, ZHANGJIAGANG,
JIANGSU, CHINA

Verklaren dat het product
87360
LIHON SNOERLOZE KETTINGZAAG

Voldoet aan de essenti
isen van de volgende richtlijnen:
richtlijn 2006/42/EG van de raad

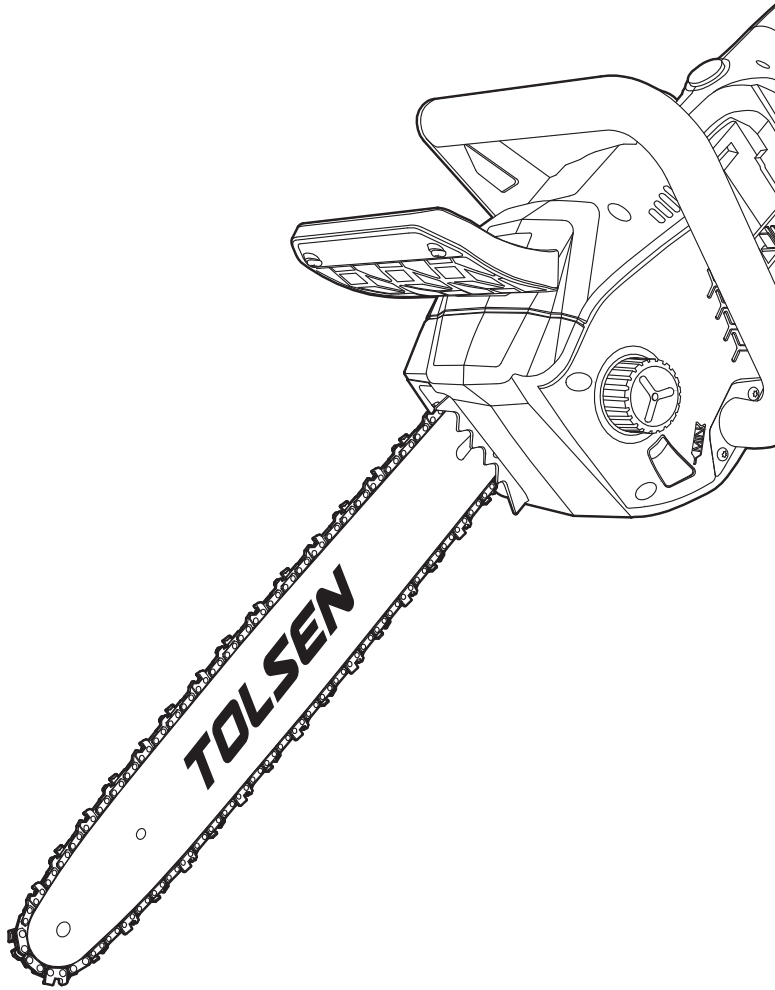
Normen en technische specificaties waarnaar verwezen wordt:
EN 62841-1:2015

veiligheidseisen van Machinerichtlijn
(2006/42/EG)
015

Bevoegde ondertekenaar en houder technisch dossier

Ondertekend voor en namens:
SUZHOU TOLSEN TOOLS CO.,LTD.
198 HUASHAN ROAD, ZHANGJIAGANG,
JIANGSU, CHINA
WANG QING
Group Kwaliteitsdirecteur
op:07/02/2022





TOLSEN TOOLS

www.tolsen-tools.nl

TOLSEN is een handelsmerk of gedeponieerd handelsmerk van TOLSEN TOOLS. Alle rechten voorbehouden.

GEMAAKT IN CHINA

