

Beste klant, hartelijk dank voor de aankoop van onze product. Lees deze producthandleiding zorgvuldig door voordat u dit product gebruikt. Heeft u vragen over uw bestelling of dit product, neem dan gerust contact met ons op.

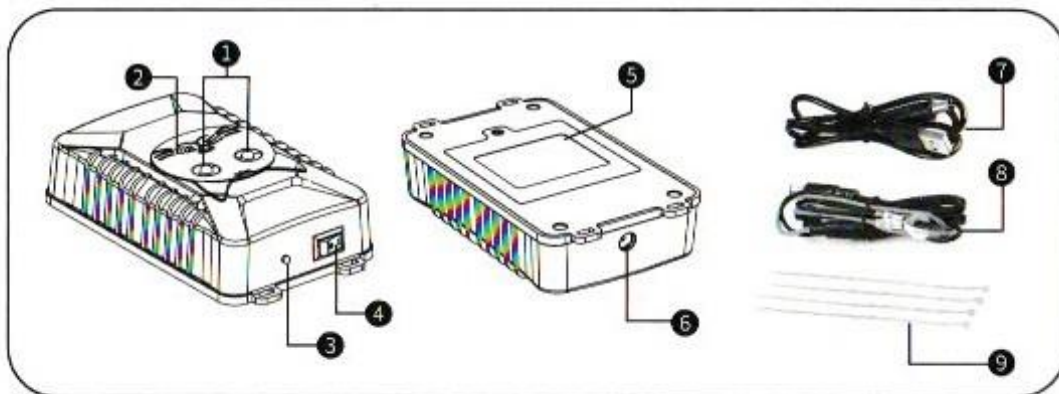
INSTRUCTIE:

Ongedierte verjager kan wisselend ultrasoon geluid uitzenden met een frequentie van 15 kHz tot 36 kHz, die nauwelijks waarneembaar is voor het menselijk oor en voorkomt dat de dieren zich aan het geluid aanpassen. Zend ook heldere flitsen uit om ongedierteknaagdieren of marters uit de buurt van uw eigendommen of voertuigen te houden.

Het knaagdierafweermiddel is voorzien van een trilling sensor, die het apparaat inschakelt wanneer het voertuig stilstaat. Het apparaat gaat naar stand-by wanneer het een trilling detecteert door het starten van de voertuigen.

Het ondersteunt droge batterijen, oplaadbare batterijen en kan worden aangesloten op gelijkstroom of voertuigvoeding via meegeleverde kabels.

Product Specificatie:

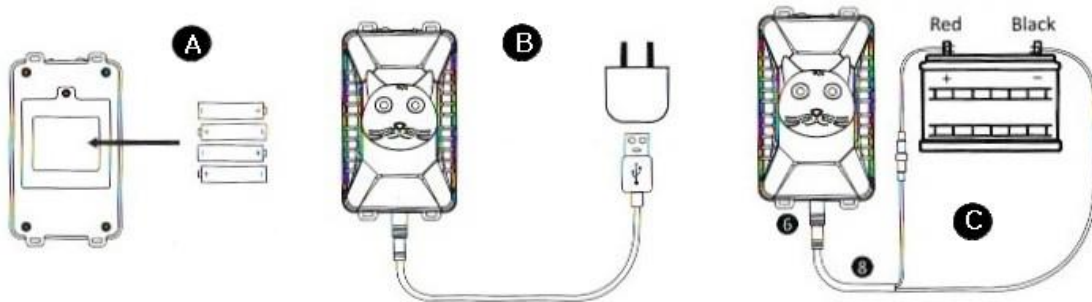


- | | | |
|-----------------------------|----------------------------------|-----------------------------|
| 1 Verblindend Licht | 4 Aan/uit knop | 7 1 DC-naar-USB-kabel |
| 2 Ultrasonische luidspreker | 5 4 AA-batterijen (niet inbegr.) | 8 1 kabel > voertuigvoeding |
| 3 Indi.lampje rood/groen | 6 Stroomingang: DC 5~12V | 9 4 kabelbinders |

Meer specificatie's:

- | | |
|--|---|
| 1) Ingangsvermogen: DC 5~12V | 6) Bedrijfstemperatuurbereik: -25~+65°C |
| 2) Werkstroom: 10-13mA | 7) Geluidsdruk: 110dB |
| 3) Stroomverbruik: 0,1 Wa | |
| 4) Echografiefrequentie: 15-36 kHz | |
| 5) Voeding: 4 AA-batterijen, DC 5-12V voertuigvoeding of adapter | |

STROOMVOORZIENING EN INSTALLATIE:



Stap 1

Let op: Zowel B als C kunnen zonder batterijen werken

A). Open het batterijdeksel en plaats 4 AA-batterijen (niet meegeleverd), let op de positieve en negatieve ladingen.

Voor gebruik binnenshuis, in de kofferbak, onder de motorkap of in de garage product is niet waterdicht

B). Of sluit aan op een DC 5-12V-adapter (niet meegeleverd) met een DC-naar-USB-kabel.
Voor binnen gebruik of garage met stopcontact.

C). Of sluit aan op DC 5-12V voertuigvoeding met de meegeleverde kabel, verbind de twee connectoren met de voertuigvoeding, zwarte draad/negatief (-), rode draad/positief (+).

Gebruik alleen de binnenkant van de motorkap van uw auto!

Stap 2.

Bevestig het apparaat met de meegeleverde kabelbinders in de motorruimte van het voertuig, de kofferbak, de garage, de woonkamer, enz.

Stap 3.

Druk op de aan/uit-knop om het apparaat in te schakelen, het rode indicatielampje en het verblindende licht beginnen te knipperen en er klinkt geluid op 4 kHz om aan te geven dat het apparaat normaal kan werken om binnendringend ongedierte af te weren.

Hoe werkt het verder:

1. Werkt gedurende 10 seconden en gaat naar de standby-modus gedurende 1 minuut.
2. Tijdens het werken:
 - De rode indicator knippert één keer per 2s;
 - Het witte knipperlicht knippert 2 seconden, stopt 2 seconden, knippert 2 seconden, stopt 2 seconden, knippert 2 seconden; C. De echografie (15-36 kHz) werkt 4 seconden, stopt 3 seconden, werkt 3 seconden;
 - De echografie (15-36 kHz) werkt 4 seconden, stopt 3 seconden, werkt 3 seconden;
3. Nadat u bij de stand-bymodus bent gekomen, knippert het groene lampje eenmaal per 5 seconden en stoppen de andere functie.

AANDACHT:

- 1) De meegeleverde trillingssensor maakt geluid bij het schudden van het apparaat, dit is normaal
- 2) Omdat er geen vibratieschakelaar in zit, kunnen er trillingen worden veroorzaakt als de schakelaar te hard wordt ingeschakeld en kan ervoor zorgen dat het apparaat in stand-by stand gaat.
- 3) Toe gestaan de temperatuur: -25~+65°C, het apparaat zal vervormd raken als het bereik wordt overschreden.
- 4) Bevestig het apparaat NIET op het oppervlak van de motor vanwege de hoge temperaturen.
- 5) Laat ruimte tussen het apparaat en de motorkap van de auto, zodat er geen hoge temperaturen op het apparaat worden overgedragen.
- 6) Bij gebruik in de motorruimte: voordat u het afweermiddel gebruikt, raden wij u aan de motor te laten wassen bij een autowerkplaats. Hierdoor worden alle geuren verwijderd die de marter zou kunnen aantrekken en/of kunnen vertellen dat dit zijn voormalige thuis is geweest.
- 7) Een onjuiste installatie kan kortsluiting of een elektrische schok veroorzaken. We raden aan om het te installeren bij een erkend autogarage om verkeerde installatie te voorkomen.
- 8) Als het apparaat niet werkt, controleer dan eerst de batterijen erin en druk vervolgens op de aan/uit-knop om het opnieuw op te starten.

Meest gestelde vragen:

1. Is één apparaat voldoende om ratten onder de motorkap weg te houden?

A. Aanbevolen 2 eenheden

2. Hoe lang gaan de batterijen mee?

A. De verwachting is 3 maanden. We hebben ze een maand aan het werk gehad. Het apparaat wordt uitgeschakeld om de batterij te sparen wanneer de auto rijdt en ingeschakeld wanneer deze geparkeerd staat.

3. Kun je oplaadbare batterijen gebruiken of moeten deze alkalisch zijn?

A. Beide zijn oké

4. Hoor je dit tijdens het rijden? of Reikt het ultrasoon geluid verder dan de auto als de motorkap gesloten is? Kunnen mensen het buiten de auto horen?

A: Mensen kunnen de geluiden die dit product uitzendt niet horen. De ultrasone marterverjager zendt geluiden uit tussen 18.000 - 36.000 Hz.

5. Waar kan ik het gebruiken?

Voor auto: motorruimte, passagiersruimte, kofferbak

Ook voor garage, zolder, kelder, magazijn, schuur, schuur, kamer

VERWIJDEREN:

Gooi alle onderdelen op de juiste en veilige manier weg, in overeenstemming met uw nationale regelgeving en lokale milieunormen.