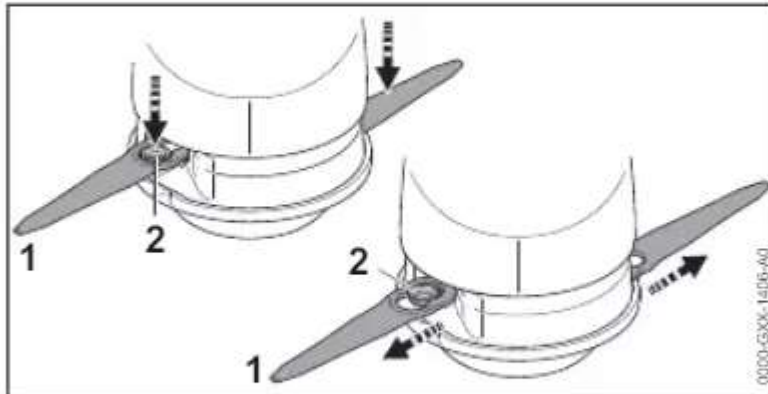


### 7.2.3 Mes monteren

- ▶ Motorzeis uitschakelen en activeringssleutel lostrekken.
- ▶ De messen tussen de 12 en 24 uur lang in een bak met water leggen. De messen worden elastisch.



- ▶ Mes (1) zo op de maaikop plaatsen dat de huls (2) in de grote boring van het mes (1) valt.
- ▶ Mes (1) naar buiten trekken tot de huls (2) vastklikt in de kleine boring van het mes (1).