

Heimsport-Trainingsgerät  
Elektrisches Laufband

# TM550S



**D**

Montage- und Bedienungsanleitung  
für Bestell-Nr. 1739

**GB**

Assembly and exercise instructions  
for Order No. 1739

**NL**

Montage- en bedieningshandleiding voor  
Bestelnummer 1739

**F**

Notice de montage et d'utilisation du  
No. de commande 1739

1. Wichtige Empfehlungen und Sicherheitshinweise	Seite 2
2. Einzelteileübersicht	Seite 3
3. Stückliste	Seite 4 - 6
4. Montageanleitung mit Explosionsdarstellungen Garantiebestimmungen	Seite 7 - 9
5. Computeranleitung	Seite 10 - 12
6. Trainingsanleitung, Aufwärmübungen (Warm Up)	Seite 13

Sehr geehrte Kundin, sehr geehrter Kunde

Wir gratulieren Ihnen zum Kauf dieses Heimsport-Trainingsgerätes und wünschen Ihnen viel Vergnügen damit.  
Bitte beachten und befolgen Sie die Hinweise und Anweisungen dieser Montage- und Bedienungsanleitung.  
Wenn Sie irgendwelche Fragen haben, können Sie sich selbstverständlich jederzeit an uns wenden.

Mit freundlichen Grüßen

Top-Sports Gilles GmbH  
Friedrichstraße 55  
42551 Velbert



**Achtung:**

Vor Benutzung  
Bedienungs-  
anleitung lesen!

### Wichtige Empfehlungen und Sicherheitshinweise

Unsere Produkte sind grundsätzlich TÜV-GS geprüft und entsprechen damit dem aktuellen, höchsten Sicherheitsstandard. Diese Tatsache entbindet aber nicht die nachfolgenden Grundsätze strikt zu befolgen.

1. Das Gerät genau nach der Montageanleitung aufbauen und nur die, für den Aufbau des Gerätes beigefügten, gerätespezifischen Einzelteile verwenden. Vor dem eigentlichen Aufbau die Vollständigkeit der Lieferung anhand des Lieferscheins und die Vollständigkeit der Kartonverpackung anhand der Montageschritte der Montage- und Bedienungsanleitung kontrollieren.

2. Vor der ersten Benutzung und in regelmässigen Abständen (alle 1-2 Monate) den festen Sitz aller Schrauben, Muttern und sonstigen Verbindungen prüfen, damit der sichere Betriebszustand des Trainingsgerätes gewährleistet ist. Defekte Einzelteile müssen unverzüglich ausgetauscht oder entfernt werden. Gegebenenfalls das Gerät bis zur Instandsetzung sperren.

3. Das Gerät an einem trockenen, ebenen Ort aufstellen und es vor Feuchtigkeit und Nässe schützen. Bodenunebenheiten sind durch geeignete Massnahmen am Boden und, sofern bei diesem Gerät vorhanden, durch dafür vorgesehene, justierbare Teile des Gerätes auszugleichen. Der Kontakt mit Feuchtigkeit und Nässe ist auszuschliessen.

4. Sofern der Aufstellort besonders gegen Druckstellen, Verschmutzungen und ähnliches geschützt werden soll, eine geeignete, rutschfeste Unterlage (z.B. Gummimatte, Holzplatte o.ä.) unter das Gerät legen.

5. Vor dem Trainingsbeginn alle Gegenstände in einem Umkreis von 2 Metern um das Gerät entfernen.

6. Für die Reinigung des Gerätes keine aggressiven Reinigungsmittel und zum Aufbau und für eventuelle Reparaturen nur die mitgelieferten bzw. geeignete, eigene Werkzeuge verwenden. Schweissablagerungen am Gerät sind direkt nach Trainingsende zu entfernen.

7. **ACHTUNG!** Systeme der Herzfrequenzüberwachung können ungenau sein. Übermäßiges Trainieren kann zu ernsthaftem gesundheitlichem Schaden oder zum Tod führen. Vor der Aufnahme eines gezielten Trainings ist daher ein geeigneter Arzt zu konsultieren. Dieser kann definieren welcher maximalen Belastung (Puls, Watt, Trainingsdauer u.s.w.) man sich aussetzen darf und genaue Auskünfte bzgl. der richtigen Körperhaltung beim Training, der Trainingsziele und der Ernährung geben. Es darf nicht nach schweren Malzeiten trainiert werden. Es ist zu beachten, dass dieses Gerät nicht für therapeutische Zwecke geeignet ist.

8. Mit dem Gerät nur trainieren wenn es einwandfrei funktioniert. Für eventuelle Reparaturen nur Original-Ersatzteile verwenden. **ACHTUNG:** Sollten Teile bei Benutzung des Gerätes übermäßig heiss werden ersetzen sie diese umgehend und sichern sie das Gerät gegen Benutzung solange es noch nicht in Stand gesetzt wurde.

9. Bei der Einstellung von verstellbaren Teilen auf die richtige Position bzw. die markierte, maximale Einstellposition und ordnungsgemässe Sicherung der neu eingestellten Position achten. Sollten Hilfsmittel zur Einstellung nötig sein, müssen diese nach dem Einstellvorgang wieder entfernt werden.

10. Sofern in der Anleitung nicht anders beschrieben, darf das Gerät nur immer von einer Person zum Trainieren benutzt werden, und die Trainingsleistung sollte insgesamt 60 Min./tägl. nicht überschreiten.


11. Es sind Trainingskleidung und Schuhe zu tragen die für ein Fitness-Training mit dem Gerät geeignet sind. Die Kleidung muss so beschaffen sein, dass diese aufgrund ihrer Form (z.B. Länge) während des Trainings nicht hängen bleiben kann. Die Trainingsschuhe sollten passend zum Trainingsgerät gewählt werden, grundsätzlich dem Fuss einen festen Halt geben und eine rutschfeste Sohle besitzen.

12. **ACHTUNG:** Wenn Schwindelgefühle, Übelkeit, Brustschmerzen und andere abnormale Symptome wahrgenommen werden, das Training abbrechen und an einen geeigneten Arzt wenden.

13. Generell gilt, dass Sportgeräte kein Spielzeug sind. Sie dürfen daher nur bestimmungsgemäss und von entsprechend informierten und unterwiesenen Personen benutzt werden.

14. Personen wie Kinder, Invalide und behinderte Menschen sollten, das Gerät nur im Beisein einer weiteren Person, die eine Hilfestellung und Anleitung geben kann, benutzen. Die Benutzung des Gerätes durch unbeaufsichtigte Kinder ist durch geeignete Massnahmen auszuschliessen.

15. Es ist darauf zu achten, dass der Trainierende und andere Personen sich niemals mit irgendwelchen Körperteilen in den Bereich von sich noch bewegenden Teilen begeben oder befinden.

16.  Dieses Produkt darf am Ende seiner Lebensdauer nicht über den normalen Haushaltsabfall entsorgt werden, sondern muss an einem Sammelpunkt für das Recycling von elektrischen und elektronischen Geräten abgegeben werden. Das Symbol auf dem Produkt, der Gebrauchsanleitung oder der Verpackung weist darauf hin. Die Werkstoffe sind gemäß ihrer Kennzeichnung wiederverwertbar. Mit der Wiederverwendung, der stofflichen Verwertung oder anderen Formen der Verwertung von Altgeräten leisten Sie einen wichtigen Beitrag zum Schutze unserer Umwelt. Bitte erfragen Sie bei der Gemeindeverwaltung die zuständige Entsorgungsstelle.

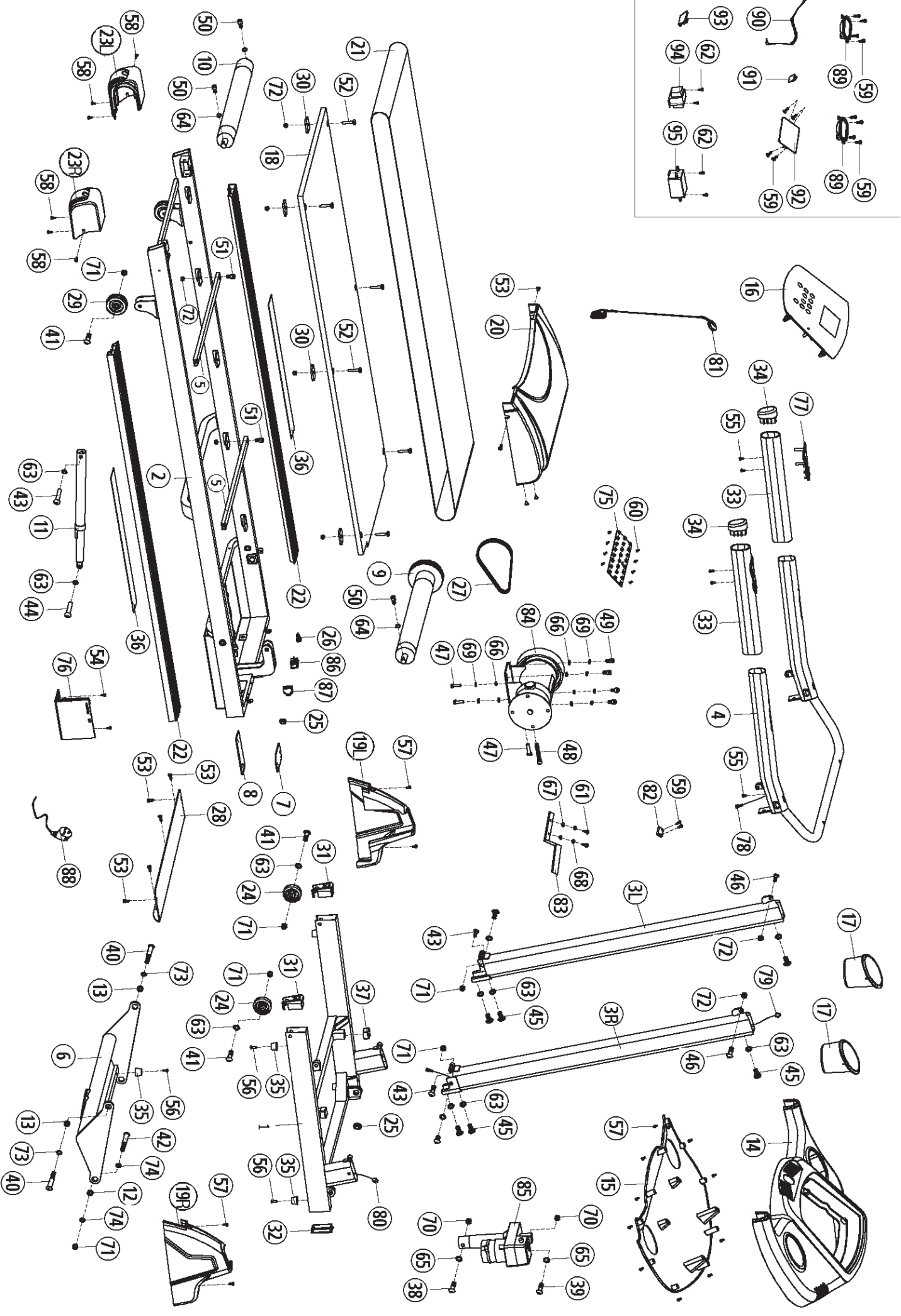
17. Die Verpackungsmaterialien, leere Batterien und Teile des Gerätes im Sinne der Umwelt nicht mit dem Hausmüll entsorgen sondern in dafür vorgesehene Sammelbehälter werfen oder bei geeigneten Sammelstellen abgeben.

18. Die zulässige maximale Belastung (=Körpergewicht) ist auf 130 kg festgelegt worden. Stellen Sie vor Trainingsbeginn sicher, dass das zulässige Gesamtgewicht nicht überschritten wird.

19. Wenn die Anschlußleitung dieses Gerätes beschädigt ist, muss diese durch den Hersteller oder den Kundendienst oder durch eine elektrisch qualifizierte Person ersetzt werden.

20. Dieses Gerät ist gemäss der EN ISO 20957-1:2013, EN 957-6:2010/A1:2014 + EMC Directive 2014/30/EU geprüft und zertifiziert worden.

21. Die Montage- und Bedienungsanleitung ist als Teil des Produktes zu betrachten. Bei Verkauf oder der Weitergabe des Produktes ist diese Dokumentation mitzugeben.



## Stückliste-Ersatzteilliste

### TM 550S Best.-Nr. 1739

Technische Daten: Stand: 01. 02. 2017

- Motor Dauerleistung 1,25 PS (0,93 kW), maximale Motorleistung 2,5 PS (1,8 kW)
- Geschwindigkeit: 1 km/h bis **18 km/h** (in 0,1 km/h Schritten einstellbar)
- 9 vorgegebene Trainingsprogramme mit programmierter Geschwindigkeitsregelung
- 3 manuelle Programme mit Vorgabe von Zeit/Entfernung/Kalorien
- Direktwahltasten für 2 km/h, 5 km/h, 9 km/h und 15 km/h
- Einstellmöglichkeit an den Handläufen für Geschwindigkeit und Steigungsverstellung
- Handpulsmessung an den Handläufen
- **Steigung in 15 Stufen elektronisch einstellbar**
- Direktwahltasten für 2, 5, 9 und 12 Stufen Steigung
- **Empfänger für drahtlosen Pulsmessgurt im Computer enthalten**
- **Anschlussmöglichkeit für MP 3 Player inklusive Lautsprecher**
- Schwingungsgedämpfte Lauffläche
- Sicherheitsbandstopp
- Platz sparend hochklappbar
- **Blue back light LC Display**
- Display mit Anzeige von: Zeit, Entfernung, Geschwindigkeit, ca. Kalorienverbrauch und Pulsfrequenz
- In den Benutzerprogrammen ist die Eingabe von persönlichen Grenzwerten wie Zeit, Entfernung und ca. Kalorienverbrauch möglich
- Körperfettanalyse
- Ausklappautomatik Soft-Drop-System für ein leises und sicheres Herablassen der Lauffläche
- Geeignet bis zu einem Körpergewicht **von max. 130 kg**
- Abmessung der Lauffläche: ca. L 130 x B 40 cm
- elektrische Daten: 220-240V/50-60Hz /900 Watt
- Gerätegewicht: ca. 60 kg

Stellmaße: ca. L 165 x B 75 x H 133 cm

Stellmaße hochgeklappt: ca. L 85 x B 75 x H 150 cm

Trainingsplatzbedarf: ca. 6m<sup>2</sup>

Nach Öffnen der Verpackung bitte kontrollieren, ob alle Teile entsprechend der nachfolgenden Montageschritte vorhanden sind. Ist dies der Fall, können Sie mit dem Zusammenbau beginnen.

Wenn ein Bauteil nicht in Ordnung ist oder fehlt, oder wenn Sie in Zukunft ein Ersatzteil benötigen, wenden Sie sich bitte an:

Internet Service- und Ersatzteilportal:

[www.christopeit-service.de](http://www.christopeit-service.de)

Adresse: Top-Sports Gilles GmbH  
Friedrichstraße 55  
42551 Velbert  
Telefon: +49 (0) 20 51 / 60 67-0  
Telefax: +49 (0) 20 51 / 60 67-44  
e-mail: [info@christopeit-sport.com](mailto:info@christopeit-sport.com)  
[www.christopeit-sport.com](http://www.christopeit-sport.com)

**Dieses Laufband ist nur für den privaten Heimsportbereich gedacht und nicht für gewerbliche oder kommerzielle Nutzung geeignet. Heimsportnutzung Klasse H/C**



Abb.-Nr.	Bezeichnung	Abmessung	Menge	montiert an	ET-Nummer
1	Grundrahmen		1	2+3	33-1571-01-SW
2	Laufrahmen		1	1	33-1571-02-SI
3L	Stützrohr links		1	1+4	33-1570-03-SW
3R	Stützrohr rechts		1	1+4	33-1570-04-SW
4	Computerhalterung		1	3+12	33-1570-05-SI
5	Gleitbrettstütze		2	2	33-1570-07-SI
6	Steigungsbügel		1	37	33-1571-03-SI
7	Spulenhalter		1	2	33-1571-04-SI
8	Netzfilterplatte		1	1	33-1571-05-SI
9	Rolle vorne		1	2	33-1570-08-SI
10	Rolle hinten		1	2	33-1570-09-SI
11	Dämpfung		1	1+2	33-1570-10-SI
12	Gleitlager kurz		2	6	36-1571-04-BT
13	Gleitlager lang		2	6	36-1571-05-BT
14	Computer		1	4	36-1571-03-BT
15	Computerrückseite		1	14	36-1571-06-BT
16	Tastenfolie		1	14	36-1571-01-BT
17	Ablagefach		2	14	36-1570-04-BT
18	Gleitbrett		1	2	36-1570-09-BT
19L	Stützrohrverkleidung links		1	3L	36-1570-05-BT
19R	Stützrohrverkleidung rechts		1	3R	36-1570-06-BT
20	Verkleidung		1	2	36-1570-01-BT
21	Lauffläche		1	9+10	36-1570-30-BT
22	Seitenleiste		2	2	36-1570-02-BT
23L	Endkappe links		1	2	36-1570-07-BT
23R	Endkappe rechts		1	2	36-1570-08-BT

Abb.-Nr.	Bezeichnung	Abmessung	Menge	montiert an	ET-Nummer
24	Transportrolle		2	1	36-1352-23-BT
25	Kabelschutz		2	1+2	36-1352-44-BT
26	Motor-Entstör-Ring		1	2	36-1241-19-BT
27	Flachriemen		1	9+84	36-1570-12-BT
28	Montageplatte		1	2	33-1570-12-SI
29	Stützrolle		2	2	36-1571-05-BT
30	Gummidämpfer		6	2+18	36-1350-17-BT
31	Rollenabdeckung		2	1	36-1570-18-BT
32	Rechteckstopfen		2	1	36-1570-14-BT
33	Griffüberzug		2	4	36-1570-15-BT
34	Ovalstopfen		2	4	36-1570-19-BT
35	Gummifuss		4	1	36-1570-16-BT
36	Anti-Rutschauflage		2	22	36-1570-17-BT
37	Stopfen		2	1	36-1352-26-BT
38	Innensechskantschraube	M10x45	1	1+85	39-10131-CR
39	Innensechskantschraube	M10x25	1	2+85	39-10025-CR
40	Innensechskantschraube	M10x20	2	2+6	39-9974-CR
41	Innensechskantschraube	M8x45	4	24+29	39-9914-SW
42	Innensechskantschraube	M8x20	2	1+6	39-10095
43	Innensechskantschraube	M8x40	3	3+11	39-10000
44	Innensechskantschraube	M8x25	1	11	39-10455
45	Innensechskantschraube	M8x15	8	3	39-9888
46	Innensechskantschraube	M6x20	2	3	39-9960
47	Sechskantschraube	M8x35	3	2+84	39-9912-SW
48	Innensechskantschraube	M8x50	1	84	39-9811
49	Innensechskantschraube	M8x18	4	84	39-9823-CR
50	Innensechskantschraube	M6x55	3	9+10	39-10141
51	Innensechskantschraube	M6x12	4	5	39-9911
52	Senkkopfschraube	M6x30	6	18	39-10306
53	Kreuzschlitzschraube	M5x8	9	20+28	39-9907
54	Kreuzschlitzschraube	M4x8	2	76	39-10188
55	Kreuzschlitzschraube	4x32	6	4+77	36-9210-31-BT
56	Kreuzschlitzschraube	4x16	6	35	39-10187
57	Kreuzschlitzschraube	4x12	25	15+19	39-10188
58	Kreuzschlitzschraube	4x12	6	23	39-10187
59	Kreuzschlitzschraube	3x10	14	82,89+92	39-10078
60	Kreuzschlitzschraube	2.2x8	8	75	39-10127-SW
61	Kreuzschlitzschraube	3x6	2	83	39-10076-SW
62	Kreuzschlitzschraube	M4x8	4	94+95	36-9210-30-BT
63	Zahnscheibe	8//16	12	45	39-9862-CR
64	Zahnscheibe	6//12	3	50	39-10007-SW
65	Zahnscheibe	10//19	2	38+39	39-10206-CR
66	Unterlegscheibe	8//16	6	47+49	39-9862-CR
67	Unterlegscheibe	4//8	2	61	39-10097
68	Federring	für M4	2	61	39-10058
69	Federring	für M8	6	47+49	39-9864-VC
70	Selbstsichernde Mutter	M10	2	38+39	39-9981
71	Selbstsichernde Mutter	M8	8	41,42+43	39-9818
72	Selbstsichernde Mutter	M6	12	46,51+52	39-9891-CR
73	Unterlegscheibe	10//20	2	40	39-9989-VC
74	Unterlegscheibe	8//26	4	42	39-10180
75	Tastenfeld		1	16	36-1571-02-BT
76	Steuerung		1	2	36-1571-07-BT



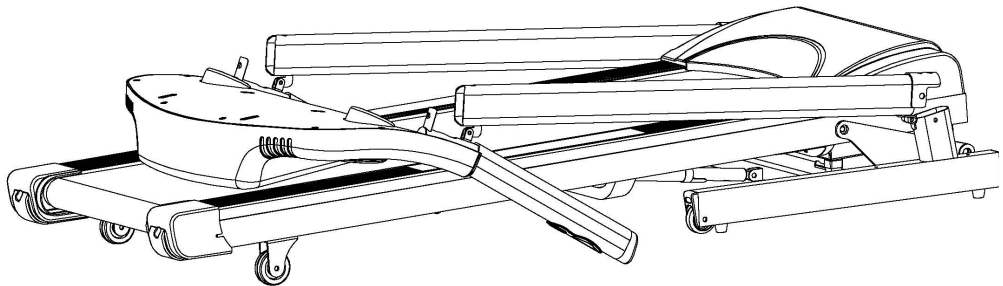
## Montageanleitung

Legen Sie alles übersichtlich auf den Boden und kontrollieren Sie die Vollständigkeit anhand der Montageschritte. **Achtung:** Der vereinfachte Montageablauf bedarf 100% Aufmerksamkeit besonders bei den Knick und Klappstellen. Die Montagezeit beträgt ca. 20Min.

### Schritt 1:

#### Entnahme des Grundgerätes

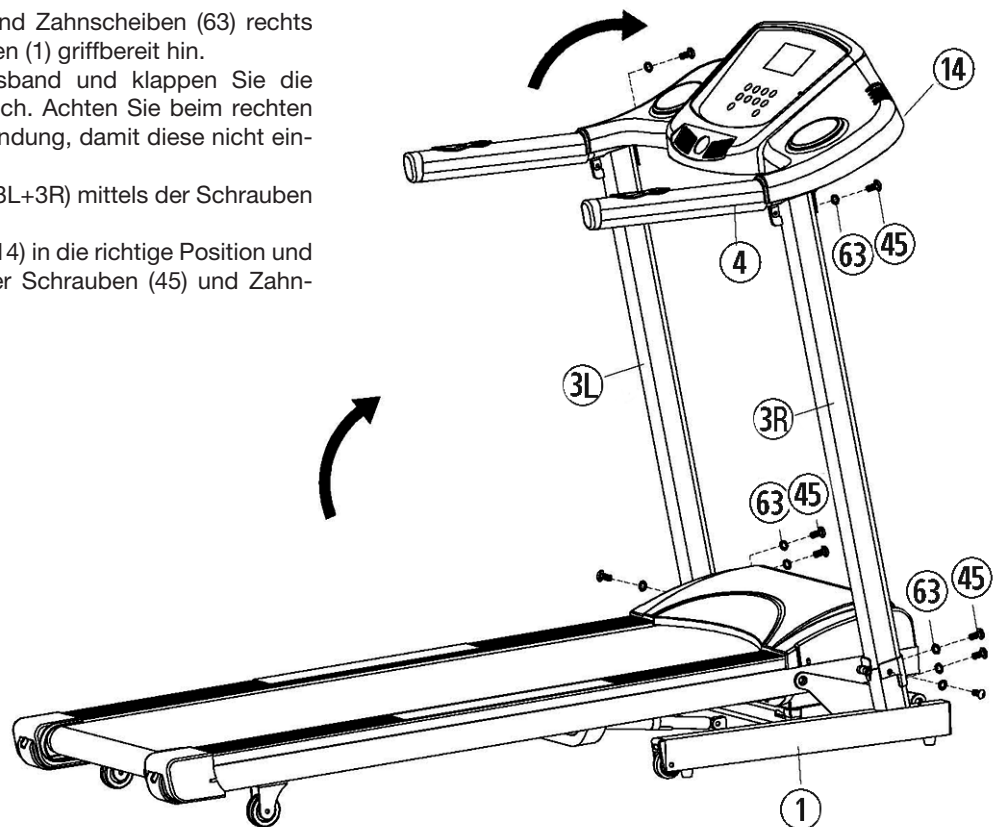
1. Entnehmen Sie alle Kleinteile, sowie loses Verpackungsmaterial aus dem Karton und holen Sie dann mit Hilfe einer zweiten Person das komplett vormontierte Laufband heraus. Schneiden Sie das Befestigungsband des Grundgerätes für die Entnahme noch nicht durch.



### Schritt 2:

#### Montage des Laufbandes

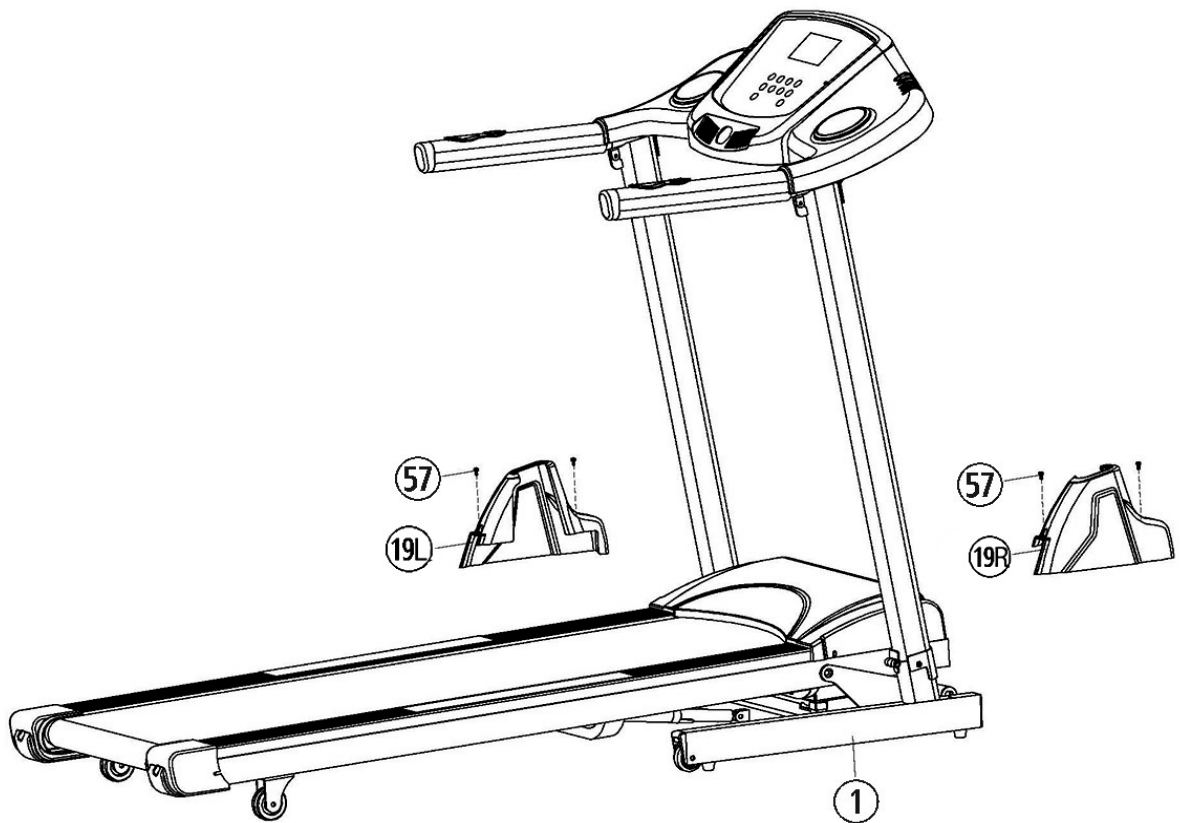
1. Legen Sie die Schrauben (45) und Zahnscheiben (63) rechts und links neben den Grundrahmen (1) griffbereit hin.
2. Entfernen Sie das Befestigungsband und klappen Sie die Stützrohre (3L+3R) vorsichtig hoch. Achten Sie beim rechten Stützrohr (3R) auf die Kabelverbindung, damit diese nicht eingquetscht wird.
3. Schrauben Sie dann Stützrohre (3L+3R) mittels der Schrauben (45) und Zahnscheiben (63) fest.
4. Klappen Sie nun den Computer (14) in die richtige Position und schrauben Sie diesen mittels der Schrauben (45) und Zahnscheiben (63) fest.



### Schritt 3:

#### Montage der Stützrohrverkleidungen

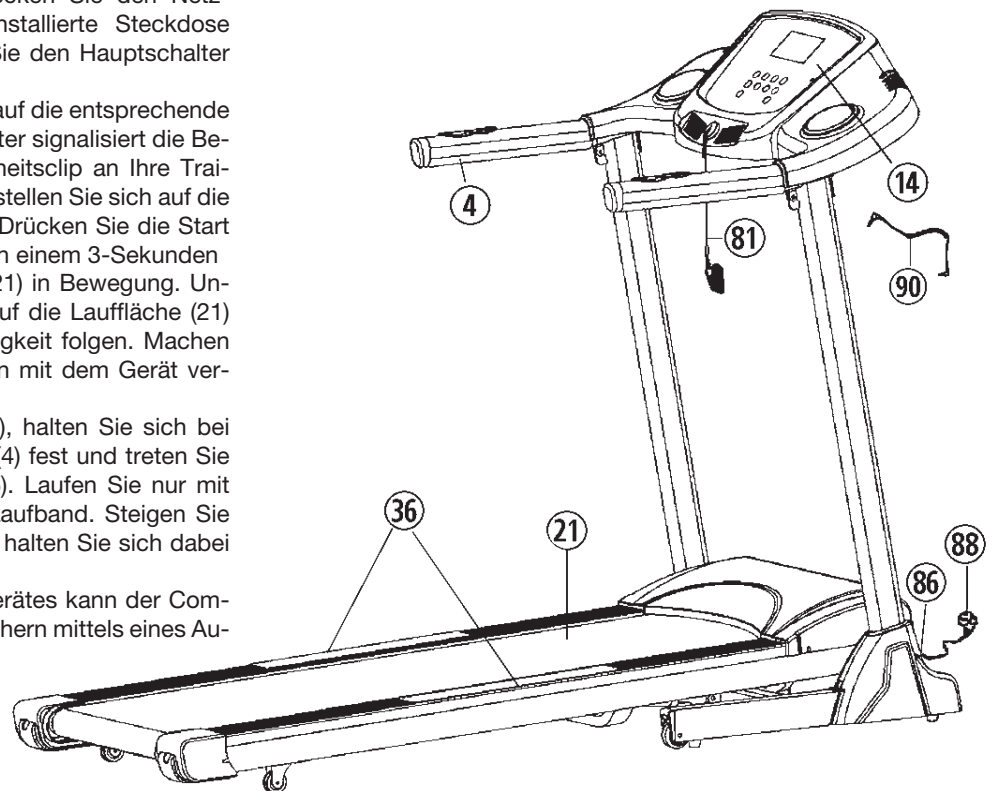
1. Stecken Sie die Stützrohrverkleidungen (19L+19R) passend um die Stützrohre (3L+3R) und schrauben Sie diese mittels der Schrauben (57) am Grundrahmen (1) fest.



### Schritt 4:

#### Kontrolle und Inbetriebnahme

1. Alle Verschraubungen und Steckverbindungen auf ordnungsgemäße Montage und Funktion prüfen.
2. Wenn alles soweit in Ordnung ist, stecken Sie den Netzkabel (88) in eine vorschriftsmäßig installierte Steckdose (220-240V~50-60Hz) ein und schalten Sie den Hauptschalter (86) unten vorne am Grundgerät ein.
3. Legen Sie dann den Sicherungsclip (81) auf die entsprechende Stelle am Computer (14) und der Computer signalisiert die Betriebsbereitschaft. Legen Sie den Sicherheitsclip an Ihre Trainingskleidung (z. B. Hosensbund) an und stellen Sie sich auf die seitlichen Trittleisten (36) am Laufband. Drücken Sie die Start-Taste um das Laufband zu starten. Nach einem 3-Sekunden Count-Down setzt sich die Lauffläche (21) in Bewegung. Unmittelbar nach Anlauf der Lauffläche (21) treten und der eingestellten Geschwindigkeit folgen. Machen Sie sich mit geringen Geschwindigkeiten mit dem Gerät vertraut.
4. Laufen Sie mittig auf der Lauffläche (21), halten Sie sich bei Unsicherheit beim Laufen am Handlauf (4) fest und treten Sie nicht auf die seitlichen Trittaufgaben (36). Laufen Sie nur mit Blickrichtung zum Computer auf dem Laufband. Steigen Sie im Notfall seitlich vom Laufband ab und halten Sie sich dabei am Handlauf (4) fest.
5. Bei Verwendung eines externen Audiogerätes kann der Computer (14) mit den eingebauten Lautsprechern mittels eines Audiokabels (90) verbunden werden.



#### Anmerkung:

Bitte das Werkzeug-Set und die Anleitung sorgsam aufbewahren, da diese bei ggf. später einmal erforderlichen Reparaturen und Ersatzteilbestellungen benötigt werden.

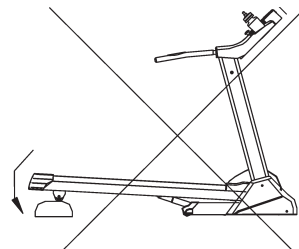
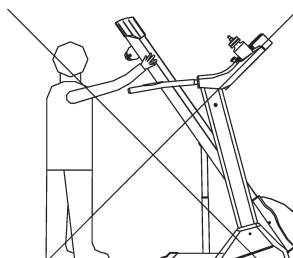
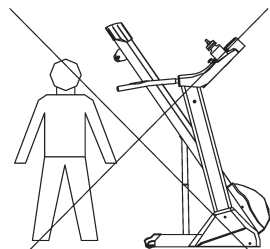
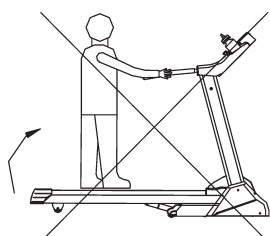
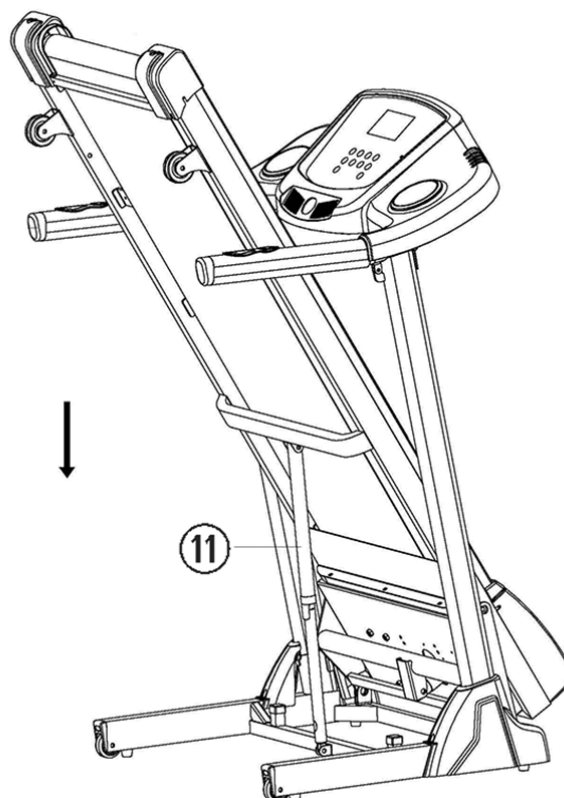
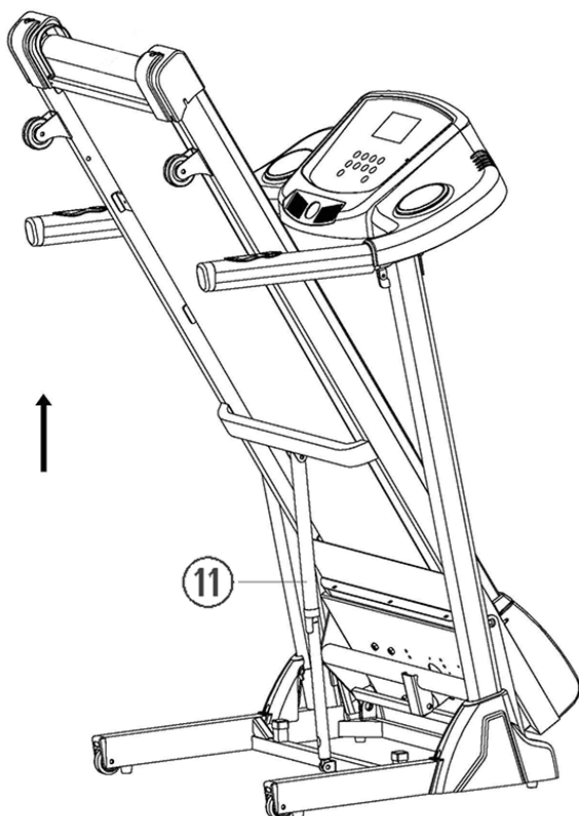


**Transportieren des Laufbandes**

1. Klappen Sie das Laufband durch Anheben an einer Endkappe hochkant zusammen bis diese Position automatisch durch Einrasten gesichert ist.
2. Fassen Sie das Laufband an den Endkappen mit beiden Händen an, ziehen Sie das Laufband zu sich bis es auf den Transportrollen steht und es sich leicht bewegen lässt.

**Achtung:**

Vor dem Zusammenklappen des Laufbandes das Laufband ausschalten und warten bis die Lauffläche steht. Das Laufband im zusammen geklappten Zustand nicht in Betrieb nehmen!



## Garantiebestimmungen

Die Garantie beträgt 24 Monate, gilt für Neuware bei Ersterwerb und beginnt mit dem Rechnungs- bzw. Auslieferdatum. Während der Garantiezeit werden eventuelle Mängel kostenlos beseitigt.

Bei Feststellung eines Mangels sind Sie verpflichtet diesen unverzüglich dem Hersteller zu melden. Es steht im Ermessen des Herstellers die Garantie durch Ersatzteilversand oder Reparatur zu erfüllen. Bei Ersatzteilversand besteht die Befugnis des Austausch ohne Garantieverlust. Eine Instandsetzung am Aufstellort ist ausgeschlossen.

Heimsportgeräte sind nicht für eine kommerzielle oder gewerbliche Nutzung geeignet. Eine Zuwiderhandlung in der Nutzung hat eine Garantieverkürzung oder Garantieverlust zur Folge.

Die Garantieleistung gilt nur für Material oder Fabrikationsfehler. Bei Verschleißteilen oder Beschädigungen durch missbräuchliche oder unsach-

gemäße Behandlung, Gewaltanwendung und Eingriffen die ohne vorherige Absprache mit unserer Service Abteilung vorgenommen werden, erlischt die Garantie.

Bitte bewahren Sie, falls möglich, die Originalverpackung für die Dauer der Garantiezeit auf, um im Falle einer Rücksendung die Ware ausreichend zu schützen und senden Sie keine Ware unfrei zur Service Abteilung ein!

Eine Inanspruchnahme von Garantieleistungen erwirkt keine Verlängerung der Garantiezeit.

Ansprüche auf Ersatz von Schäden welche evtl. außerhalb des Gerätes entstehen (sofern eine Haftung nicht zwingend gesetzlich geregelt ist) sind ausgeschlossen.

### Hersteller:

Top-Sports Gilles GmbH  
Friedrichstr. 55  
42551 Velbert

## Anmerkungen zur Wartung und Einstellung

### 1. Pflegen der Lauffläche:

Damit das Laufband dauerhaft leicht und gut läuft, sollte immer nach 50 Betriebsstunden die Unterseite der Lauffläche, welche auf dem Gleitbrett liegt auf Ihre Gleitfähigkeit geprüft werden und ggf. mit Siliconspay (*Kein Schmierstoff auf ÖL- oder Petroleum Basis verwenden*) nachbehandelt werden. Dazu hebt man die Lauffläche etwas von Gleitbrett an und sprüht das Siliconöl zwischen Unterseite der Lauffläche und Oberseite vom Gleitbrett. (Achtung: Zuviel Schmiermittel kann ein Rutschen der Lauffläche zur Folge haben.)

### 2. Einstellen des Laufbandes :

1. Stellen Sie das Laufband im manuellen Programm auf 3 -5km/h ein.
2. Benutzen Sie den Innensechskantschlüssel um an den Endkappen das Band mittig auszurichten.
3. Um die Lauffläche nach Links auszurichten, drehen Sie die rechte Seite im Uhrzeigersinn.
4. Um die Lauffläche nach Rechts auszurichten, drehen Sie die linke Seite im Uhrzeigersinn
5. Sollte eine dauerhafte Ausrichtung der Lauffläche wie o. g. nicht möglich sein liegt eine Beschädigung der Lauffläche vor, welche dann ausgetauscht werden sollte.

**Hinweis:** Achten Sie darauf, dass die Lauffläche möglichst mittig läuft. Sobald sich diese zu weit aus der Mitte schiebt (über 10mm) sollte die Lauffläche wieder mittig nachjustiert werden.

### 3. Durchrutschen des Bandes:

1. Die Lauffläche ist nicht richtig gespannt. Beide Schrauben an den Endkappen etwas fester schrauben.
2. Der Keilriemen ist nicht richtig gespannt.
3. Zuviel Schmiermittel mit einem Tuch entfernen.

### 4. Keine Anzeige :

1. Überprüfen ob Stecker in der Steckdose und ob die Steckdose Strom hat.
2. Überprüfen ob Hauptschalter am Grundrahmen eingeschaltet und Sicherheits-Clip richtig am Computer positioniert ist.
3. Überprüfen ob die Steckverbindungen im Standrohr rechts zusammengesteckt sind.

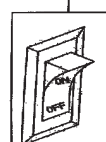
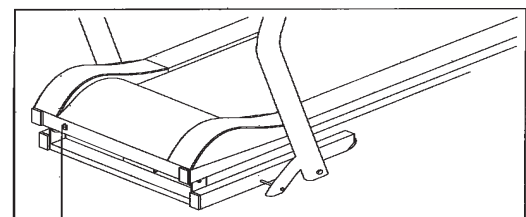
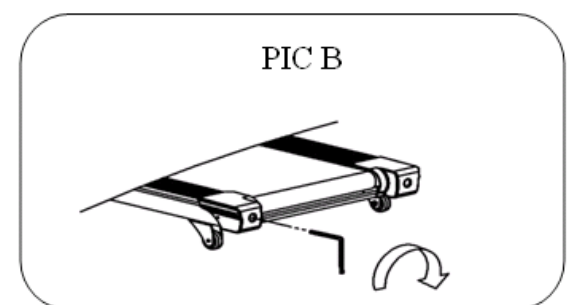
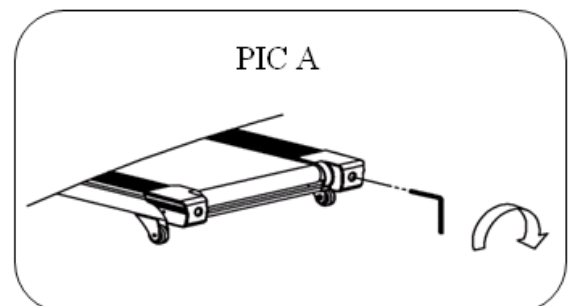
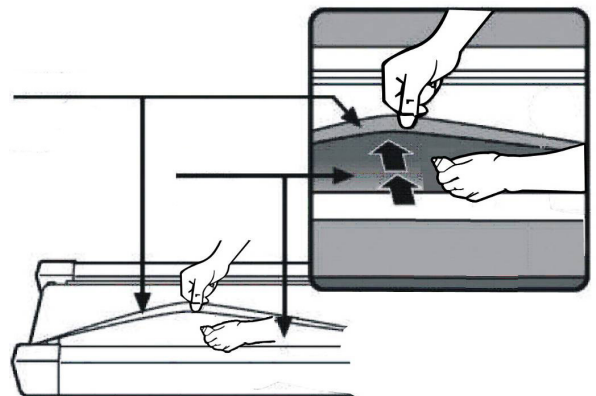
**ACHTUNG ! Bei Überprüfung der Computer-Steckverbindungen grundsätzlich den Netzstecker ziehen.**

### 5. Fremde Betriebsgeräusche

1. Überprüfung aller Schraubverbindungen auf festen Sitz.
2. Überprüfen ob der Flachriemen in Ordnung ist.
3. Überprüfen ob die Lauffläche in Ordnung ist.

### Bemerkung:

Sollten Sie den Fehler nicht anhand der beschriebenen Hilfen finden, kontaktieren Sie den Verkäufer oder Hersteller.



## Computerbeschreibung



### Anzeigen:

#### Puls-Display (Pulse):

Zeigt die Herzfrequenz an, wenn die Hände an den Pulssensoren aufliegen.

#### km/h- Display (Speed):

Zeigt die Geschwindigkeit des Laufbandes in Kilometer pro Stunde an.

#### Zeit-Display (Time):

Zeigt an, wie lange Sie gelaufen sind in Minuten und Sekunden.

#### Entfernung-Display (Distance):

Zeigt an, wie weit Sie gelaufen sind in Kilometer.

#### Kalorien-Display (Calories):

Zeigt die ca. verbrauchten Kilokalorien in kcal an.

#### Programmnummer-Display und Steigungs-Display:

Zeigt die gewählte Programm Nr. P1-P9 und die ausgewählte Steigung an.

#### Programmprofil-Display (P1-P9):

Zeigt das Trainingsprofil des gewählten Trainingsprogrammes P1-P9 an.

### Tasten:

#### Tasten 2, 5, 9 und 15km/h:

Direktwahltasten für 2, 5, 9 + 15 km/h  
Durch Drücken einer dieser Tasten wird das Laufband direkt auf die entsprechend ausgewählte Geschwindigkeit eingestellt.

#### Tasten 2, 5, 9 und 12%:

Direktwahltasten für 2, 5, 9 + 12%km/h  
Durch Drücken einer dieser Tasten wird das Laufband direkt auf die entsprechend ausgewählte Steigung eingestellt.

#### F-Taste: (Funktion)

Durch Drücken dieser Taste wählt man das entsprechende Programm aus. (Trainingsprogramme H1 – H2 - H3)

#### Prog-Taste: Programm

Mit der Prog-Taste kann eines der Vorgabeprogramme ausgewählt werden. (Trainingsprogramme P1 - P9 / FAT)

#### Start -Taste

Durch Drücken dieser Taste startet das ausgewählte Programm und die Lauffläche läuft 3 Sekunden verzögert an.

#### Stop/Pause -Taste

Drücken dieser Taste während des Trainings unterbricht das ausgewählte Programm und die Lauffläche läuft verzögert aus. Innerhalb von 5 Min. kann das Programm durch Drücken der Start-Taste fortgesetzt werden oder durch erneutes Drücken der Stop/Pause -Taste beendet werden. Vorgabewerte können durch Drücken der Stop/Pause -Taste auf 0 gesetzt werden.

#### „+“ -Taste:

Drücken dieser Taste erhöht die Geschwindigkeit während des Betriebs des Laufbandes. Bei Stillstand können Eingabewerte erhöht werden.

#### „-“ -Taste:

Drücken dieser Taste verringert die Geschwindigkeit während des Betriebs des Laufbandes. Bei Stillstand können Eingabewerte vermindert werden.

### Inbetriebnahme

#### Manuelles Programm

1. Stecken Sie den Netzstecker in eine vorschriftsmäßig installierte Steckdose (230V~50Hz) und schalten Sie den Netzschalter (78) unten vorne am Grundgerät ein.

2. Stellen Sie sich auf den schwarzen Flächen am Seitenrand.

3. Legen Sie den Sicherheits-Clip an Ihre Trainings Kleidung (z. B. Hosenbund) an und in die entsprechende Aufnahme am Computer und der Computer zeigt Ihnen das manuelle Programm an und ist startbereit.

4. Drücken Sie die Start -Taste um das Laufband zu starten.

Nach einem 3 Sek. Count- Down setzt sich die Lauffläche in Bewegung. Unmittelbar nach Anlauf des Bandes auf das Laufband gehen und der eingestellten Geschwindigkeit folgen.

#### Programme mit Zeit-, Entfernung- oder Kalorien-Vorgabe.

##### Zeit- Programm:

Wählen Sie mit der F-Taste das Zeit-Programm H-1 aus, dann blinkt das Zeit-Display und zeigt einen Vorschlag von 30:00 Minuten an. Diesen können Sie auf Wunsch mit den „+“ und „-“ -Tasten abändern. (Vorgabemöglichkeit 5:00-99:00Minuten.) Starten Sie das Programm nach Vorgabe der Zeit mit der Start -Taste und der Vorgabewert zählt rückwärts bis auf „0“. Ist dieser Wert erreicht ertönt ein Signal und das Laufband stoppt.

##### Entfernungs- Programm:

Wählen Sie mit der F-Taste das Entfernungs-Programm H-2 aus, dann blinkt das Entfernungs-Display und ein Vorschlag von 1,00KM wird angezeigt. Diesen können Sie auf Wunsch mit den „+“ und „-“ -Tasten abändern (Vorgabemöglichkeit 1,00-99,00KM) Starten Sie das Programm nach Vorgabe der Entfernung mit der Start/Stop-Taste und der Vorgabewert zählt rückwärts bis auf „0“. Ist dieser Wert erreicht ertönt ein Signal und das Laufband stoppt.

##### Kalorien- Programm:

Wählen Sie mit der F-Taste das Kalorien-Programm H-3 aus, dann blinkt das Kalorien-Display und ein Vorschlag von 500kcal wird angezeigt. Diesen können Sie auf Wunsch mit den „+“ und „-“ -Tasten abändern. (Vorgabemöglichkeit 20-990 kcal.) Starten Sie das Programm nach Vorgabe der Kalorien mit der Start -Taste und der Vorgabewert zählt rückwärts bis auf „0“. Ist dieser Wert erreicht ertönt ein Signal und das Laufband stoppt.

#### Eingabemöglichkeiten:

	Anzeige	Anzeige Wert	Vorgabemöglichkeit	Anzeigemöglichkeit
ZEIT(MIN:SEK)	0:00	30:00	5:00-99:00	0:00-99:59
KM/H	0.0	N/A	N/A	1.0-18.0
KM	0.00	1.00	1.00-99.00	0.00-99.99
PULS	P	N/A	N/A	50-200
KALORIEN (Kcal)	0	500	20-990	0-999

#### Pulsmessfunktion

Umfassen Sie mit beiden Händen die Handpulssensoren am Computer an damit eine Pulsmessung durchgeführt werden kann. Alternativ legen Sie einen kompatiblen Pulsgurt (un -codiert mit Übertragungsfrequenz von 5.0-5,5kHz) um. Der gemessene Puls-wert wird mit einem gleichzeitig blinkendenHerzsymbol in der Pul-seanzeige angezeigt.

Achtung: Die Pulsmessung ist nicht für medizinische Zwecke geeignet

### Körperfettanalyse:

Wählen Sie mit der "PROG" -Taste das Körperfettanalyse-(FAT) aus. Drücken Sie die "F" -Taste um die Werte: F1=Geschlecht, F2=Alter, F3=Größe (cm) und F4=Gewicht (kg) aufzurufen und mittels der +/- -Tasten die Werte (siehe Tabelle) einzugeben. Nachdem der letzte Wert eingegeben wurde erscheint F5 und die Analyse kann durchgeführt werden. Umgreifen Sie mit beiden Händen die Handpulssensoren für ca. 6-8 Sekunden damit ein Körperfettanteil in % angezeigt werden kann. Vergleichen Sie den ermittelten Wert mit den Informationen dazu in der Tabelle.

Der Körperfettanteil hängt im Wesentlichen von den Körperproportionen Größe und Gewicht ab. Körperfett ist ein wichtiger Grundversorger des Menschen. Die richtige Körperfettmenge (20-24%) hilft die Gesundheit zu erhalten wogegen ein zu geringer oder zu hoher Körperfettanteil (<19 // >25) zu gesundheitlichen Beeinträchtigungen oder Leistungsverminderung führen können.

F--1	Geschlecht	01(Männlich)	02(Weiblich)
F--2	Alter	10-----99	
F--3	Größe	100-----200	
F--4	Gewicht	20-----200	
F--5	Fett %	≤ 19	Untergewicht
	Fett %	=(20--24)	Normalgewicht
	Fett %	=25--29)	Übergewicht
	Fett %	≥ 30	Adipös

### Geschwindigkeitsprogramme P1-P9

Wählen Sie mittels der Prog-Taste zwischen 9 unterschiedlichen Geschwindigkeitsprogrammen aus. In diesen Programmen wird die vorgegebene Zeit in 10 Teilintervalle unterteilt und die Geschwindigkeit ändert sich automatisch wie in nachfolgender Tabelle ausgewiesen ist. Durch Drücken der Start - Taste wird das Programm gestartet. Nach Ablauf des Programms ertönt ein Signal und das Laufband stoppt. Um das Programm zu unterbrechen drücken Sie die Stop-Taste.

### Programmablauf-Tabelle P1 – P9

Nr.		Programme in 10 Zeiteinteilungen									
		1	2	3	4	5	6	7	8	9	10
P1	Km/h	3	3	6	5	5	4	4	4	4	3
	%	0	3	3	3	4	4	4	1	1	0
P2	Km/h	4	4	6	6	8	8	10	10	8	6
	%	2	2	2	3	3	3	3	4	4	2
P3	Km/h	2	4	6	8	7	8	6	2	3	2
	%	3	5	4	4	3	4	4	3	4	2
P4	Km/h	3	3	5	6	7	6	5	4	3	3
	%	0	3	3	2	2	5	5	3	3	2
P5	Km/h	4	6	8	8	10	11	11	10	8	6
	%	3	5	3	4	2	3	4	2	3	2
P6	Km/h	2	6	5	4	8	7	5	3	3	2
	%	3	4	5	6	3	5	5	6	4	3
P7	Km/h	2	9	9	7	7	6	5	3	2	2
	%	0	3	3	3	4	4	4	1	1	0
P8	Km/h	2	4	4	4	5	6	8	8	6	2
	%	1	1	4	4	4	5	5	4	3	2
P9	Km/h	4	7	9	10	11	12	12	10	8	6
	%	3	5	3	4	2	3	4	2	3	2

### Pulsgesteuerte Programme:

#### 1. Pulsprogramm mit 60% vom Maximalpuls:

Drücken Sie die Programm Taste bis zum Pulsprogramm HRC. Drücken Sie dann die F-Taste und verwenden Sie die +/- km/h oder +/- % -Tasten zur Einstellung des Alters. Voreingestellter Wert ist 30 Jahre. Das Alter ist von 13 bis 80 Jahren einstellbar. Drücken Sie die Start -Taste um das Pulsprogramm zu starten.

#### 2. Zielpulsprogramm 45% - 60% vom Maximalpuls

Wählen Sie das Pulsprogramm HRC aus und geben Sie Ihr Alter ein.

Drücken Sie dann die F-Taste und der Trainingspuls für Ihr Alter von 60% erscheint. Drücken Sie die - km/h oder - % Taste um den errechneten Wert auf Ihren gewünschten Trainingspuls zu verringern. Kleinster Wert = 45% vom Maximalpuls. Drücken Sie die Start -Taste um das Pulsprogramm zu starten.

#### 3. Zielpulsprogramm 60% - 75% vom Maximalpuls

Wählen Sie das Pulsprogramm HRC aus und geben Sie Ihr Alter ein.

Drücken Sie dann die F-Taste und der Trainingspuls für Ihr Alter von 60% erscheint. Drücken Sie die + km/h oder + % Taste um den errechneten Wert auf Ihren gewünschten Trainingspuls zu erhöhen. Größter Wert = 75% vom Maximalpuls. Drücken Sie die Start -Taste um das Pulsprogramm zu starten.

#### Geschwindigkeitsveränderung in den Pulsprogrammen:

Nach dem Start findet zunächst eine Aufwärmphase von 2-3 Minuten statt. Dann wird der gemessene Pulswert alle 30 Sekunden für das Pulsprogramm verwendet um danach die Geschwindigkeit zu steuern.

a) Ist der gemessene Pulswert geringer, aber mehr als 30 Pulsschläge vom Vorgabewert entfernt so erhöht sich die Geschwindigkeit jeweils um 2km/h.

b) Ist der gemessene Pulswert geringer, aber weniger als 30 Pulsschläge vom Vorgabewert entfernt so erhöht sich die Geschwindigkeit jeweils um 1km/h.

c) Ist der gemessene Pulswert höher, aber weniger als 30 Pulsschläge vom Vorgabewert entfernt so verringert sich die Geschwindigkeit jeweils um 1km/h.

d) Ist der gemessene Pulswert höher, aber mehr als 30 Pulsschläge vom Vorgabewert entfernt so verringert sich die Geschwindigkeit jeweils um 2km/h.

e) Ist der gemessene Pulswert geringer als 5 Pulsschläge +/- abweichend so bleibt die Geschwindigkeit gleich.

2-3 Min. vor Programmende schaltet das Laufband die Abkühlphase ein und reduziert die Geschwindigkeit bis das Laufband dann bei Programmende stoppt.

In folgenden Situationen schaltet sich das Laufband nach 15 Sekunden

auf 1km/h Geschwindigkeit zurück und ein Signalton ertönt im Sekundentakt.

1. Wenn länger als 1 Minute keine Pulsmessung mehr erscheint.
2. Wenn die Pulsmessung einen Maximalpuls von 220-Alter ermittelt.

#### Die Pulsprogramme funktionieren nur mit kontinuierlicher Pulsmessung!

Bitte beachten Sie dass die Verwendung des Audioanschlusses während des Pulsgurtbetriebes Störungen in der Pulsmessung verursachen kann.

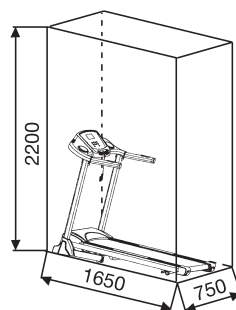
#### Sicherungs- Clip

Der Sicherungsclip dient zu Absicherung in Notfällen. Er muss auf dem Computer aufliegen um Eingaben zu machen und das Laufband zu starten. Legen Sie den Sicherungs-Clip (81) bei jedem Training an. Es dient zu Ihrer Sicherheit, damit bei Notabstieg das Laufband schnell stoppt. Befindet sich der Sicherungs- Clip nicht auf dem Computer zeigt der Computer die Fehlermeldung „---“ an. Durch Auflegen des Sicherungs- Clips werden alle Werte auf null gesetzt und der Computer ist startbereit.

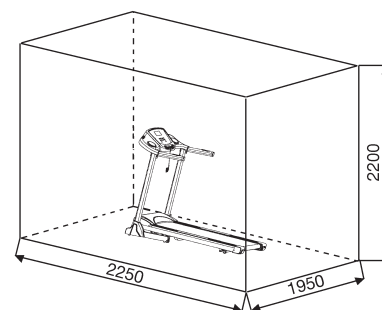
### Fehlercodes und Fehlerdiagnose

Bei Funktionsstörungen kann nebenstehende Auflistung von Fehlermeldungen eine Hilfe für versierte Personen sein. Grundsätzlich gilt, dass elektrische Reparaturarbeiten nur unter Einhaltung der einschlägigen Sicherheitsvorschriften durchzuführen sind.

Nähere Informationen und Hilfestellung bei Funktionsstörungen gibt unsere Service-Abteilung (Kontaktdaten siehe letzte Seite).



Trainingsfläche in mm  
(für Gerät und Benutzer)



Freifläche in mm  
(Trainingsfläche und Sicherheitsfläche (umlaufend 60cm))

Problem	Mögliche Ursache	Lösungsmöglichkeit
-----	Sicherheitsclip nicht in Position	1. Legen Sie den Sicherungs-Clip auf die entsprechende Stelle am Computer. 2. Prüfen Sie ob der Magnet in dem Sicherungsclip vorhanden ist. Ersetzen Sie den Sicherungs-Clip wenn der Magnet fehlt.
E01	Zeigt eine Störung der Motorsteuerung auf durch evtl. nicht verbundene Steckerverbindungen oder defekte anderer Komponenten.	1. Überprüfen Sie die Steckverbindungen von der Computeranzeige zur Steuerung, sowie alle abgehenden und ankommenden Steckverbindungen der Steuerplatine auf ordnungsgemäßen Sitz und Unversehrtheit der Anschlusskabel. 2. Auf der Steuerplatine sitzende IC Chip sind nicht ordnungsgemäß aufgesteckt. 3. Der Transformator ist evtl. defekt und müsste ausgetauscht werden. 4. Die Steuerplatine ist evtl. defekt und müsste ausgetauscht werden.
E02	Motorstörung oder Spannungsproblem	1. Überprüfen Sie ob die Spannungsversorgung über die entsprechende Leistung verfügt und in Ordnung ist. 2. Überprüfen Sie die Anschlusskabel vom Motor auf ordnungsgemäßen Sitz und auf evtl. Beschädigungen. Tauschen Sie ggf. den Motor aus. 3. Überprüfen Sie die Steuerplatine auf evtl. verbrannte Bauteile oder Brandgeruch welche aufgrund eines Kurzschlusses verursacht worden ein kann. Tauschen Sie dazu die Steuerplatine aus.
E03	Problem des Sensors für Geschwindigkeit	1. Überprüfen Sie den Sensor am Motor auf ordnungsgemäßen Sitz an der Lochscheibe, sodass die Drehzahlimpulse ordnungsgemäß erzeugt werden können. 2. Prüfen Sie die Steckverbindung des Sensors an der Steuerplatine und das Kabel auf Unversehrtheit.
E04	Problem in der Steigungsverstellung oder Selbstkontrolle	1. Überprüfen Sie die Anschlusskabel vom Motor auf ordnungsgemäßen Sitz und auf evtl. Beschädigungen. 2. Überprüfen Sie das Kabel für die Steigungsverstellung auf ordnungsgemäßen Sitz und auf evtl. Beschädigungen. 3. Überprüfen Sie die Steckverbindungen an der Steuerplatine auf ordnungsgemäßen Sitz und evtl. Beschädigungen. 4. Ersetzen Sie die Steuerplatine 5. Evtl. Taste auf der Platine drücken um die Steuerung neu einzulernen.
E05	Überlastungsschutz	1. Evtl. wurde einen Überspannung festgestellt. Das Laufband muss am Hauptschalter Aus und wieder erneut Ein geschaltet werden. 2. Evtl. ist die Lauffläche eingeklemmt und hat den Motor überlastet. Prüfen Sie ob die Lauffläche abrollen kann und pflegen Sie die Laufflächenunterseite regelmäßig mit Silicon-Öl. 3. Überprüfen Sie den Motor auf evtl. Brandgeruch oder abnormale Betriebsgeräusche. Tauschen Sie den Motor ggf. aus. 4. Überprüfen Sie die Steuerplatine auf evtl. verbrannte Bauteile oder Brandgeruch welche aufgrund einer Überlastung verursacht worden sein kann. Tauschen Sie dazu die Steuerplatine aus.
E06	Problem des Sensors für die Steigungsverstellung	1. Überprüfen Sie das Kabel des Sensors für die Steigung auf Unversehrtheit. 2. Überprüfen Sie die Steckverbindung des Sensors für die Steigung an der Steuerplatine auf ordnungsgemäßen Sitz. 3. Überprüfen Sie das Kabel für die Steigungsverstellung auf Unversehrtheit. 4. Überprüfen Sie die Steckverbindung des Kabels für die Steigung an der Steuerplatine auf ordnungsgemäßen Sitz
Gar keine Anzeige	Hauptschalter aus oder Spannungsversorgung defekt	1. Überprüfen Sie ob der Hauptschalter eingeschaltet wurde. 2. Überprüfen Sie ob die Netzspannung ausreichend und in Ordnung ist. Überprüfen Sie ob der Überlastschutz ausgelöst hat. Warten Sie eine Abkühlphase von 30 Minuten ab. Überprüfen Sie die Steckverbindungen am Hauptschalter und zur Steuerplatine auf ordnungsgemäßen Sitz. 3. Überprüfen Sie die Steckverbindungen von der Computeranzeige zur Steuerung sowie die Kabel auf Unversehrtheit. Defekt Kabel sollten ausgetauscht werden. 4. Der Transformator ist evtl. defekt und müsste ausgetauscht werden.
E09	Steuerplatine ist nicht gerade	1. Das Laufband ist eingeklappt, keine Startmöglichkeit 2. Das Laufband ist nicht vollständig ausgeklappt auf ebenen Boden 3. Der Neigungskontakt an der Steuerplatine arbeitet nicht

### Bemerkung:

Sollten Sie den Fehler nicht anhand der beschriebenen Hilfen finden, kontaktieren Sie den Verkäufer oder Hersteller.

## Trainingsanleitung

Um spürbare körperliche und gesundheitliche Verbesserungen zu erreichen, müssen für die Bestimmung des erforderlichen Trainingsaufwandes die folgenden Faktoren beachtet werden:

### 1. Intensität:

Die Stufe der körperlichen Belastung beim Training muß den Punkt der normalen Belastung überschreiten, ohne dabei den Punkt der Atemlosigkeit und /oder der Erschöpfung zu erreichen. Ein geeigneter Richtwert für ein effektives Training kann dabei der Puls sein. Dieser sollte sich während des Trainings in dem Bereich zwischen 70% und 85% des Maximalpulses befinden (Ermittlung und Berechnung siehe Tabelle und Formel).

Während der ersten Wochen sollte sich der Puls während des Trainings im unteren Bereich von 70% des Maximalpulses befinden. Im Laufe der darauffolgenden Wochen und Monate sollte die Pulsfrequenz langsam bis zur Obergrenze von 85% des Maximalpulses gesteigert werden. Je größer die Kondition des Trainierenden wird, desto mehr müssen die Trainingsanforderungen gesteigert werden, um in den Bereich zwischen 70% und 85% des Maximalpulses zu gelangen. Dieses ist durch eine Verlängerung der Trainingsdauer und/oder einer Erhöhung der Schwierigkeitsstufen möglich. Wird die Pulsfrequenz nicht in der Computeranzeige angezeigt oder wollen Sie sicherheitshalber Ihre Pulsfrequenz, die durch eventuelle Anwendungsfehler o.ä. falsch angezeigt werden könnte, kontrollieren, können Sie zu folgenden Hilfsmitteln greifen:

- Puls-Kontroll-Messung auf herkömmliche Weise (Abtasten des Pulsschlagendes z.B. am Handgelenk und zählen der Schläge innerhalb einer Minute).
- Puls-Kontroll-Messung mit entsprechend geeigneten und geeichten Puls-Mess-Geräten (im Sanitäts- Fachhandel erhältlich).

### 2. Häufigkeit:

Die meisten Experten empfehlen die Kombination einer gesundheitsbewußten Ernährung, die entsprechend dem Trainingsziel abgestimmt werden muß, und körperlicher Ertüchtigungen drei- bis fünfmal in der Woche.

Ein normaler Erwachsener muß zweimal pro Woche trainieren, um seine derzeitige Verfassung zu erhalten. Um seine Kondition zu verbessern und sein Körpergewicht zu verändern, benötigt er mindestens drei Trainingseinheiten pro Woche. Ideal bleibt natürlich eine Häufigkeit von fünf Trainingseinheiten pro Woche.

### 3. Gestaltung des Trainings

Jede Trainingseinheit sollte aus drei Trainingsphasen bestehen: „Aufwärm-Phase“, „Trainings-Phase“ und „Abkühl-Phase“.

In der „Aufwärm-Phase“ soll die Körpertemperatur und die Sauerstoffzufuhr langsam gesteigert werden. Dieses ist durch gymnastische Übungen über eine Dauer von fünf bis zehn Minuten möglich.

Danach sollte das eigentliche Training („Trainings-Phase“) beginnen. Die Trainingsbelastung sollte erst einige Minuten gering sein und dann für eine Periode von 15 bis 30 Minuten so gesteigert werden, daß sich der Puls im Bereich zwischen 70% und 85% des Maximalpulses befindet.

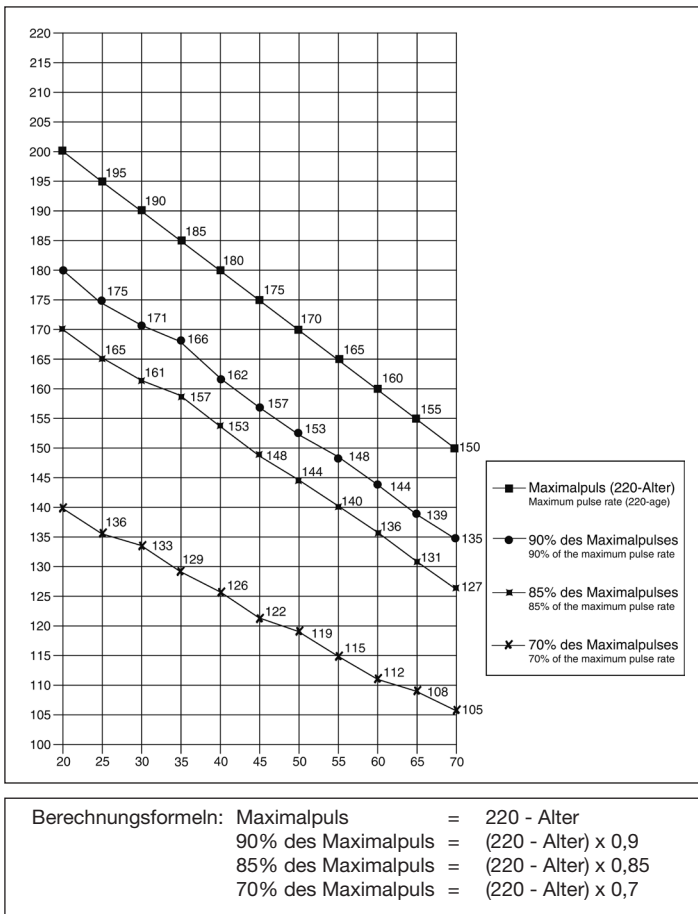
Um den Kreislauf nach der „Trainings-Phase“ zu unterstützen und einem Muskelkater oder Zerrungen vorzubeugen, muß nach der „Trainings-Phase“ noch die „Abkühl-Phase“ eingehalten werden. In dieser sollten, fünf bis zehn

Minuten lang, Dehnungsübungen und/oder leichte gymnastische Übungen durchgeführt werden.

Weitere Informationen zum Thema Aufwärmübungen, Dehnungsübungen oder allgemeine Gymnastikübungen finden Sie in unserem Downloadbereich unter [www.christopeit-sport.com](http://www.christopeit-sport.com)

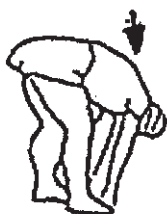
### 4. Motivation

Der Schlüssel für ein erfolgreiches Programm ist ein regelmäßiges Training. Sie sollten sich einen festen Zeitpunkt und Platz pro Trainingstag einrichten und sich auch geistig auf das Training vorbereiten. Trainieren Sie nur gut gelaunt und halten Sie sich stets Ihr Ziel vor Augen. Bei kontinuierlichem Training werden Sie Tag für Tag feststellen, wie Sie sich weiterentwickeln und Ihrem persönlichen Trainingsziel Stück für Stück näher kommen.



## Aufwärmübungen (Warm Up)

Starten Sie Ihre Aufwärmphase durch Gehen auf der Stelle für mind. 3 Minuten und führen Sie danach folgende gymnastische Übungen durch um den Körper auf die Trainingsphase entsprechend vorzubereiten. Bei den Übungen nicht übertreiben und nur soweit ausführen bis ein leichtes Ziehen zu spüren ist. Diese Position dann etwas halten.



Greifen Sie mit der linken Hand hinter den Kopf an die rechte Schulter und ziehen Sie mit der rechten Hand etwas an der linken Armbeuge. Nach 20Sek. Arm wechseln.

Beugen Sie sich soweit wie möglich nach vorn und lassen Sie die Beine fast durchgestreckt. Zeigen Sie dabei mit den Fingern in Richtung Fußspitze. 2 x 20Sek.

Setzen sie sich mit einem Bein gestreckt auf den Boden und beugen Sie sich vor und versuchen Sie den Fuß mit den Händen zu erreichen. 2 x 20Sek.

Knien Sie sich in weitem Ausfallschritt nach vorn und stützen Sie sich mit den Händen auf dem Boden ab. Drücken Sie das Becken nach unten. Nach 20 Sek. Bein wechseln.

Nach den Aufwärmübungen durch etwas schütteln die Arme und Beine lockern.

Hören Sie nach der Trainingsphase nicht abrupt auf, sondern radeln Sie gemütlich noch etwas ohne Widerstand aus um wieder in die normale Puls-Zone zu gelangen. (Cool down) Wir empfehlen die Aufwärmübungen zum Abschluss des Trainings erneut durchzuführen und das Training mit Ausschütteln der Extremitäten zu beenden.

1. Summary of Parts	Page 3
2. Important Recommendations and Safety Information	Page 15
3. Technical data	Page 16 - 18
4. Assembly Instructions With Exploded Diagrams	Page 19 - 22
5. Console Key pad functions	Page 23 - 25
6. Training Instructions, Warm up exercises (Warm Up)	Page 26

Dear customer,

We congratulate you on your purchase of this home training sports unit and hope that we will have a great deal of pleasure with it. Please take heed of the enclosed notes and instructions and follow them closely concerning assembly and use.

Please do not hesitate to contact us at any time if you should have any questions.

Top-Sports Gilles GmbH  
Friedrichstraße 55  
42551 Velbert



## Important Recommendations and Safety Instructions

Our products are all TÜV-GS tested and therefore represent the highest current safety standards. However, this fact does not make it unnecessary to observe the following principles strictly.

1. Assemble the machine exactly as described in the installation instructions and use only the enclosed, specific parts of the machine. Before assembling, verify the completeness of the delivery against the delivery notice and the completeness of the carton against the assembly steps in the installation and operating instructions.
2. Check the firm seating off all screws, nuts and other connections before using the machine for the first time and at regular intervals (every 1-2 months) to ensure that the trainer is in a safe condition. Replace defective components immediately and/or keep the equipment out of use until repair.
3. Set up the machine in a dry, level place and protect it from moisture and water. Uneven parts of the floor must be compensated by suitable measures and by the provided adjustable parts of the machine if such are installed. Ensure that no contact occurs with moisture or water.
4. Place a suitable base (e.g. rubber mat, wooden board etc.) beneath the machine if the area of the machine must be specially protected against indentations, dirt etc.
5. Before beginning training, remove all objects within a radius of 2 metres from the machine.
6. Do not use aggressive cleaning agents to clean the machine and employ only the supplied tools or suitable tools of your own to assemble the machine and for any necessary repairs. Remove drops of sweat from the machine immediately after finishing training.
7. **WARNING!** Systems of the heart frequency supervision can be inexact. Excessive training can lead to serious health damage or to the death. Consult a doctor before beginning a planned training programme. He can define the maximum exertion (pulse, Watts, duration of training etc.) to which you may expose yourself and can give you precise information on the correct posture during training, the targets of your training and your diet. Never train after eating large meals.
8. Only train on the machine when it is in correct working order. Use original spare parts only for any necessary repairs. **WARNING:** Replace the worn parts immediately and keep this equipment out of use until repaired.
9. When setting the adjustable parts, observe the correct position and the marked, maximum setting positions and ensure that the newly adjusted position is correctly secured. Please remove the Tools you need to adjust after adjusting a new position.
10. Unless otherwise described in the instructions, the machine must only be used for training by one person at a time. The exercise time should not overtake 60 min./daily.


**11.** Wear training clothes and shoes which are suitable for fitness training with the machine. Your clothes must be such that they cannot catch during training due to their shape (e.g. length). Your training shoes should be appropriate for the trainer, must support your feet firmly and must have non-slip soles.

**12. WARNING!** If you notice a feeling of dizziness, sickness, chest pain or other abnormal symptoms, stop training and consult a doctor.

**13.** Never forget that sports machines are not toys. They must therefore only be used according to their purpose and by suitably informed and instructed persons.

**14.** People such as children, invalids and handicapped persons should only use the machine in the presence of another person who can give aid and advice. Take suitable measures to ensure that children never use the machine without supervision.

**15.** Ensure that the person conducting training and other people never move or hold any parts of their body into the vicinity of moving parts.

**16.**  At the end of its life span this product is not allowed to dispose over the normal household waste, but it must be given to an assembly point for the recycling of electric and electronic components. You may find the symbol on the product, on the instructions or on the packing.

The materials are reusable in accordance with their marking. With the re-use, the material utilization or the protection of our environment. Please ask the local administration for the responsible disposal place.

**17.** To protect the environment, do not dispose of the packaging materials, used batteries or parts of the machine as household waste. Put these in the appropriate collection bins or bring them to a suitable collection point.

**18.** The maximum permissible load (=body weight) is specified as 130 kg. Evaluate your body weight before you starting the exercise.

**19.** If the connecting cable of this item is damaged, this must be replaced by the manufacturer or the customer service or with an electrically certified person.

**20.** This machine has been tested and certified in compliance with EN ISO 20957-1:2013, EN 957-6:2010/A1:2014 + EMC Directive 2014/30/EU.

**21.** The assembly and operating instructions is part of the product. If selling or passing to another person the documentation must be provided with the product.

## Part-List + Spare-Part List

### TM 550S Order No. 1739

Technical data: Issue: 01. 02. 2017

- 1,25 HP Motor continuous (0,93Kw), maximum 2,5 HP Motor Peak (1,8Kw)
- Speed from 1 km/h - **18 km/h** (adjustable in 0,1 km/h steps)
- 3 manual program with target of Time, Distance and Calories
- 9 installed programs with different speed
- Body fat analysis
- Quick speed buttons for 2 km/h, 5 km/h, 9km/h and 15 km/h
- Speed and incline adjustable at handrail
- **Incline 0-15steps electronically adjustable**
- Quick incline buttons for 2, 5, 9 and 12% incline
- Hand pulse measurement
- **Receiver for wireless pulse belt**
- **Possible connection for MP 3 player and build in speaker**
- Vibration absorbing running surface (Cushion System)
- Safety pin for emergency stop
- Foldable for save space
- **Blue Back Light LCD Display** showing: Time, Speed, Distance, approx.. Calories consumption and pulse
- Inputs of limits at individual programs: Time, Speed and approx. Calories
- Fold-out automatic (Soft-Drop-System) for a safety and easy let down of the treadmill
- transport rollers for an easy and comfortable move to location
- Walking surface approx. L 130 x W 40 cm
- Electrical data: 220-240V/50-60Hz /900 Watt
- Load max. 130 kg (Body weight)
- Treadmill weight approx. 60Kg

Space requirement approx: L 165 x W 75 x H 133 cm

Space requirement foldable approx: L 85 x W 75 x H 150 cm

Exercise space: approx. 6m<sup>2</sup>

Please check after opening the packing that all the parts shown in the following assembly steps are there. Once you are sure that this is the case, you can start assembly.

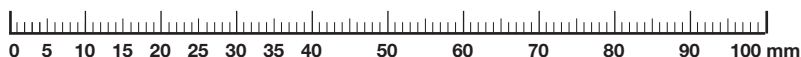
Please contact us if any components are defective or missing, or if you need any spare parts or replacements in future:

Internet service- and spare parts data base:

[www.christopeit-service.de](http://www.christopeit-service.de)

Adresse: Top-Sports Gilles GmbH  
Friedrichstraße 55  
42551 Velbert  
Telefon: +49 (0)20 51 / 60 67-0  
Telefax: +49 (0)20 51 / 60 67-44  
e-mail: [info@christopeit-sport.com](mailto:info@christopeit-sport.com)  
[www.christopeit-sport.com](http://www.christopeit-sport.com)

**This treadmill is created only for private Home sports activity and not allowed to us in a commercial or professional area. Home Sport use class H/C**



Illustr. No.	Designation	Dimension mm	Quantity	Attached to Illustr. No.	ET-Number
1	Floor frame		1	2+3	33-1571-01-SW
2	Main frame		1	1	33-1571-02-SI
3L	Support tube left		1	1+4	33-1570-03-SW
3R	Support tube right		1	1+4	33-1570-04-SW
4	Computer frame		1	3+12	33-1570-05-SI
5	Support square tube		2	2	33-1570-07-SI
6	Incline adjustment		1	37	33-1571-03-SI
7	Inductor bracket		1	2	33-1571-04-SI
8	Filter bracket		1	1	33-1571-05-SI
9	Front roller		1	2	33-1570-08-SI
10	Rear roller		1	2	33-1570-09-SI
11	Soft drop cylinder		1	1+2	33-1570-10-SI
12	Bushing short		2	6	36-1571-04-BT
13	Bushing long		2	6	36-1571-05-BT
14	Console upper cover		1	4	36-1571-03-BT
15	Console bottom cover		1	14	36-1571-06-BT
16	Console board		1	14	36-1571-01-BT
17	Bottle rack		2	14	36-1570-04-BT
18	Running board		1	2	36-1570-09-BT
19L	Support cover left		1	3L	36-1570-05-BT
19R	Support cover right		1	3R	36-1570-06-BT
20	Motor cover		1	2	36-1570-01-BT
21	Running belt		1	9+10	36-1570-30-BT
22	Side rail		2	2	36-1570-02-BT
23L	Rear end cover left		1	2	36-1570-07-BT
23R	Rear end cover right		1	2	36-1570-08-BT



Illustr. No.	Designation	Dimension mm	Quantity	Attached to Illustr. No.	ET-Number
24	Transport wheel		2	1	36-1352-23-BT
25	Protective plug		2	1+2	36-1352-44-BT
26	Ferrite ring		1	2	36-1241-19-BT
27	Flat belt		1	9+84	36-1570-12-BT
28	Support plate		1	2	33-1570-12-SI
29	Support wheel		2	2	36-1571-05-BT
30	Rubber pad		6	2+18	36-1350-17-BT
31	Transport wheel cap		2	1	36-1570-18-BT
32	Square cap		2	1	36-1570-14-BT
33	Foam grip		2	4	36-1570-15-BT
34	End cap		2	4	36-1570-19-BT
35	Rubber foot		4	1	36-1570-16-BT
36	Anti-slip pad		2	22	36-1570-17-BT
37	End cap		2	1	36-1352-26-BT
38	Inner hex screw	M10x45	1	1+85	39-10131-CR
39	Inner hex screw	M10x25	1	2+85	39-10025-CR
40	Inner hex screw	M10x20	2	2+6	39-9974-CR
41	Inner hex screw	M8x45	4	24+29	39-9914-SW
42	Inner hex screw	M8x20	2	1+6	39-10095
43	Inner hex screw	M8x40	3	3+11	39-10000
44	Inner hex screw	M8x25	1	11	39-10455
45	Inner hex screw	M8x15	8	3	39-9888
46	Inner hex screw	M6x20	2	3	39-9960
47	Hex screw	M8x35	3	2+84	39-9912-SW
48	Inner hex screw	M8x50	1	84	39-9811
49	Inner hex screw	M8x18	4	84	39-9823-CR
50	Inner hex screw	M6x55	3	9+10	39-10141
51	Inner hex screw	M6x12	4	5	39-9911
52	Countersunk head screw	M6x30	6	18	39-10306
53	Cross tapping screw	M5x8	9	20+28	39-9907
54	Cross tapping screw	M4x8	2	76	39-10188
55	Cross tapping screw	4x32	6	4+77	36-9210-31-BT
56	Cross tapping screw	4x16	6	35	39-10187
57	Cross tapping screw	4x12	25	15+19	39-10188
58	Cross tapping screw	4x12	6	23	39-10187
59	Cross tapping screw	3x10	14	82,89+92	39-10078
60	Cross tapping screw	2.2x8	8	75	39-10127-SW
61	Cross tapping screw	3x6	2	83	39-10076-SW
62	Cross tapping screw	M4x8	4	94+95	36-9210-30-BT
63	Serrated lock washer	8//16	12	45	39-9862-CR
64	Serrated lock washer	6//12	3	50	39-10007-SW
65	Serrated lock washer	10//19	2	38+39	39-10206-CR
66	Washer	8//16	6	47+49	39-9862-CR
67	Washer	4//8	2	61	39-10097
68	Spring washer	for M4	2	61	39-10058
69	Spring washer	for M8	6	47+49	39-9864-VC
70	Nylon nut	M10	2	38+39	39-9981
71	Nylon nut	M8	8	41,42+43	39-9818
72	Nylon nut	M6	12	46,51+52	39-9891-CR
73	Washer	10//20	2	40	39-9989-VC
74	Washer	8//26	4	42	39-10180
75	Key board		1	16	36-1571-02-BT
76	Motor controller		1	2	36-1571-07-BT



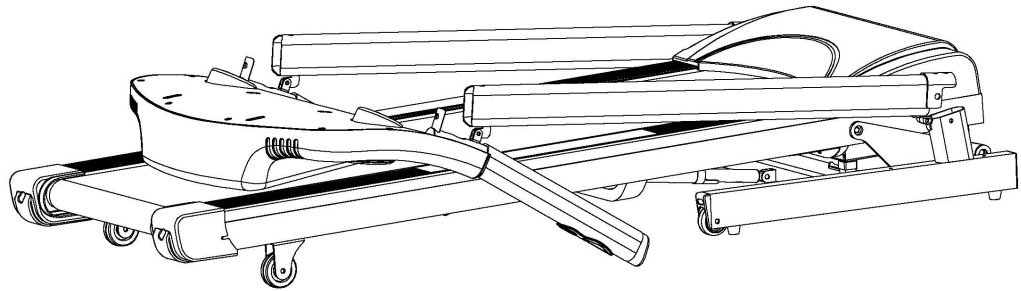
## Assembly Instructions

Put everything clearly on the ground and control the completeness based on the assembly steps. Attention: The simplified assembly process requires 100% attention. Especially in the crease and folding positions. Assembly time is approx. 20min.

### Step 1:

#### Remove the treadmill

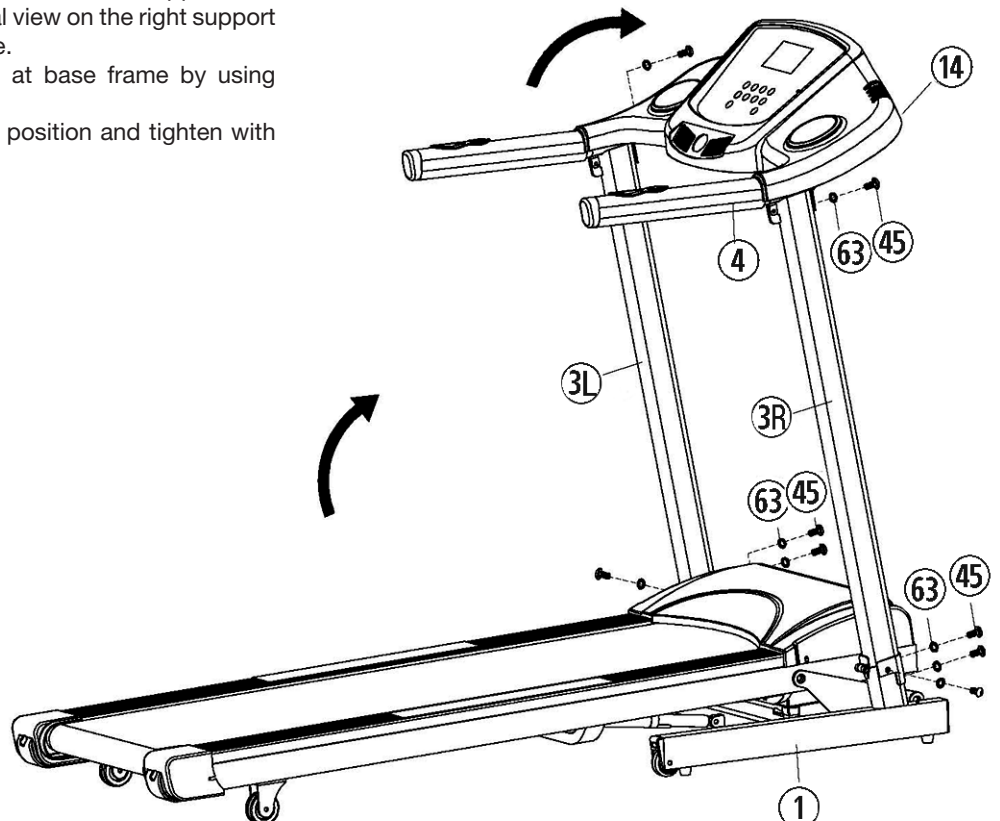
1. Remove all small parts, loose packing material out of the box and then take out with help of a second person the preassembled frame of packaging. Don't cut the nylon strap for removing the base frame from carton.



### Step 2:

#### Assembly of the treadmill

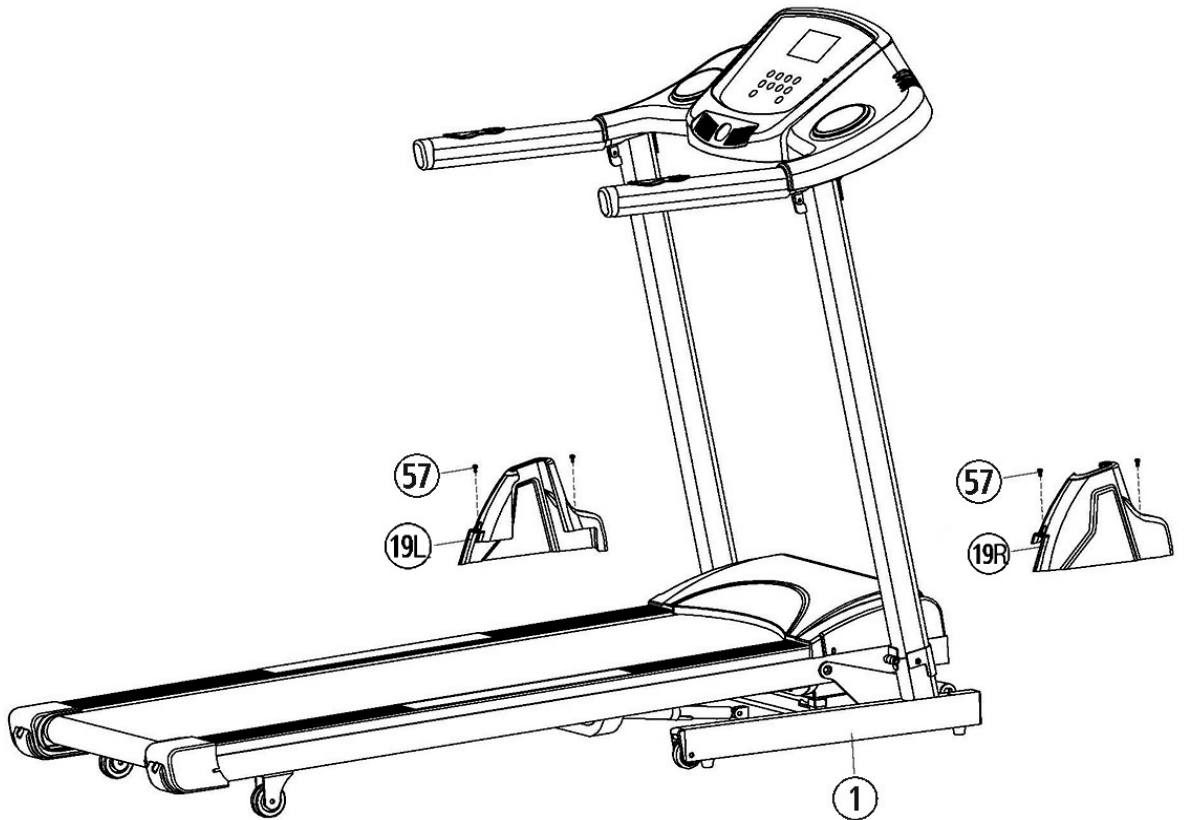
1. Place the screws (45) and teeth washers (63) on left and right side of base frame(1).
2. Cut now the nylon strap and fold up with care the supports left and right side (3L+3R). Take a special view on the right support (3R), because no squeezing the cable.
3. Screw tightly the supports (3L+3R) at base frame by using screws (45) and teeth washers (63).
4. Fold up the computer (14) into right position and tighten with screws (45) and teeth washers (63).



### Step 3:

#### Installation of the covers

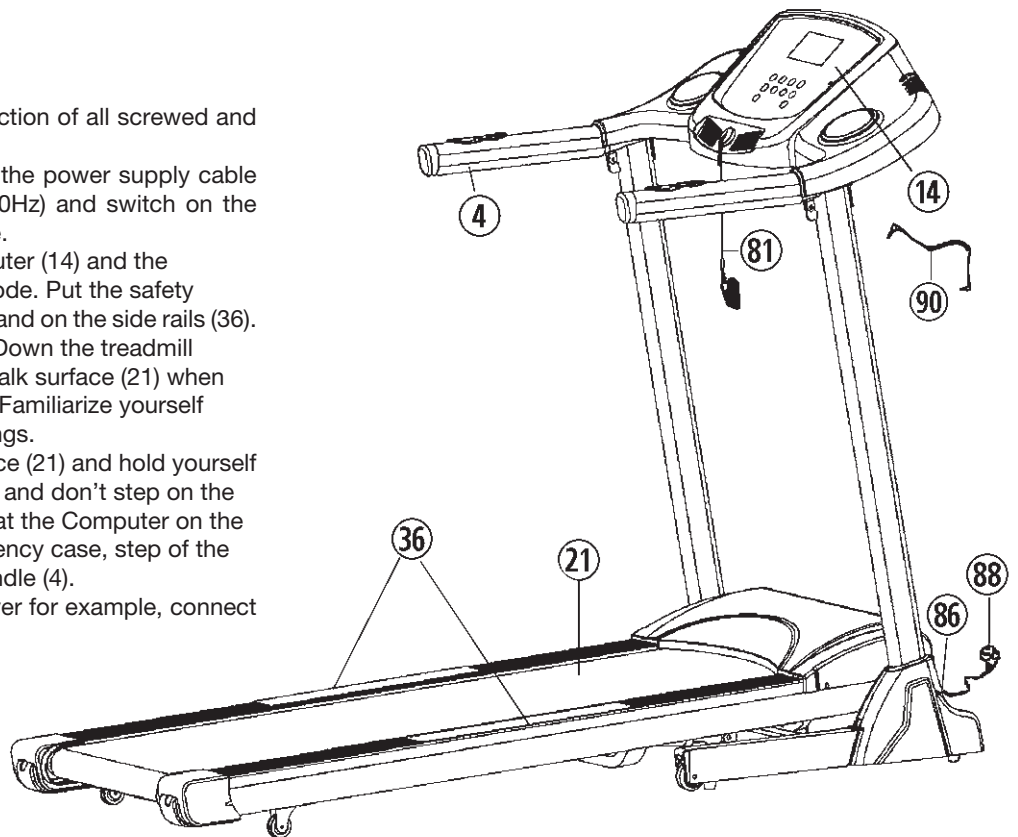
1. Place the support covers left and right (19L+19R) at support tubes (3L+3R) and secure the position with screws (57) onto the base frame (1).



### Step 4:

#### Checks and How to start

1. Check the correct installation and function of all screwed and plug connections.
2. When everything is in order, connect the power supply cable (88) with wall power (220-240V~50-60Hz) and switch on the main switch (86) below the front frame.
3. Put the safety key (81) onto the computer (14) and the computer will show normal manual mode. Put the safety clip (81) at your exercising cloth and stand on the side rails (36). Press Start-Button and after a Count Down the treadmill start moving. Start walking onto the walk surface (21) when speed is slowly and follow the speed. Familiarize yourself with the machine at a low speed settings.
4. Run in the middle of the running surface (21) and hold yourself tight at handrail (4) if you feel insecure and don't step on the side foot rails (36). Only run with look at the Computer on the treadmill during the running. In emergency case, step of the treadmill lateral and hold on to the handle (4).
5. If you like to use an external MP3 player for example, connect with cable (90) and computer (14).



#### Note:

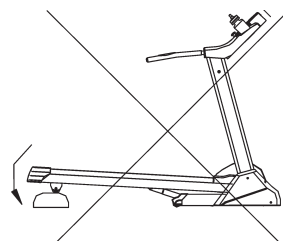
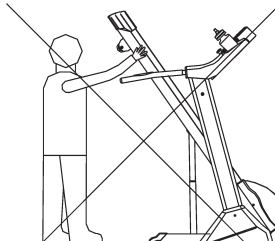
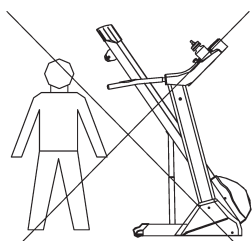
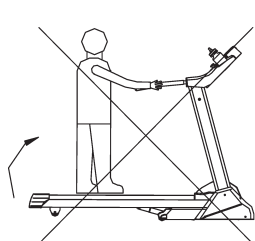
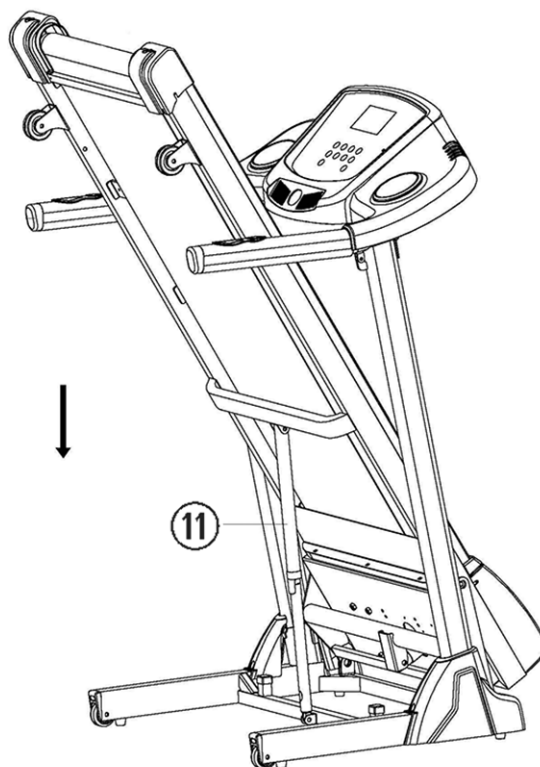
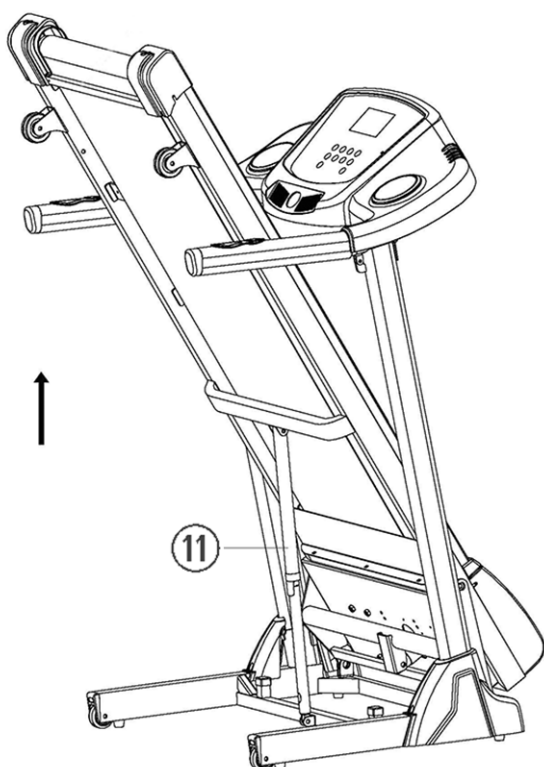
Please keep the tool set and the instructions in a safe place as these may be required for repairs or spare parts orders becoming necessary later.

**How to move/store your treadmill:**

1. Put one hand at the end caps of the running frame and lift up into vertically position that it automatically locks the upright position.
2. Place your hands on top of the handrails, than lean the machine toward your body until it is easy moveable on transportation rollers.

**Warning:**

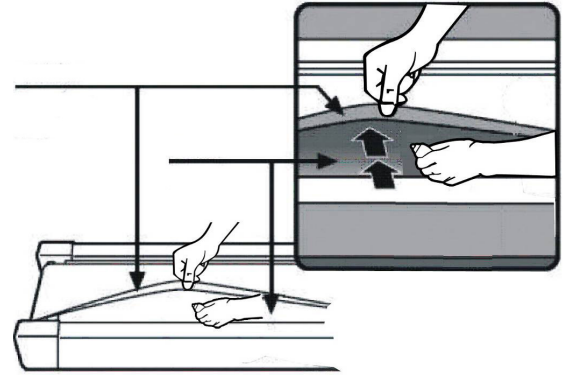
Before folding up the treadmill switch off and wait until the running surface totally stopped. Don't start the treadmill in fold up position!



## Maintenance and adjusting

### 1. Lubrication for the running belt:

In order to keep the machine in the best condition, please add some Silicone oil between the running belt and the running board after 50 hours or 1 to 2 month of use. But the running belt may slip, if you lubricate too much. To lubricate the belt please pull the walking belt up and injection the silicone oil into the gap between belt and walking deck.

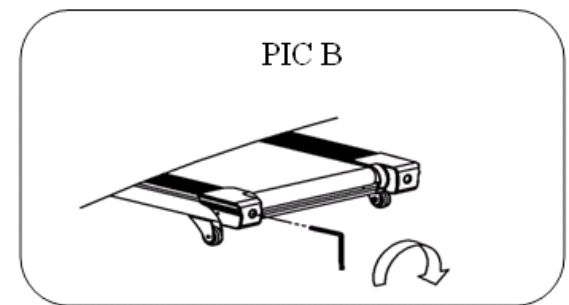
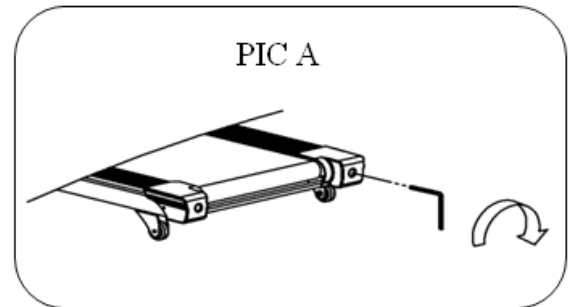


### 2. Adjusting running belt:

You need to adjust the walking belt to the normal position, per the following steps if it is off.

1. Set speed at 3-5km.
2. Using the Allen key to adjust the belt tension bolt on the end cap of the system frame.
3. If you want to move the belt towards left, turn the right tension bolt clockwise.
4. If you want to move the belt towards right, turn the left tension bolt clockwise.
5. If you have already done according to the steps above and it is still not at the good range, then the running belt should be damaged already, please contact your local dealer for replacement.

**Note:** Make sure that the running surface is as centered as possible. Once these moves too far from the center, (about 10 mm) it should be readjusted into the center.



### 3. Running belt slips:

1. Make sure the walking belt is not too loose.
2. Make sure the motor belt is not too loose.

### 4. No light on the Display:

1. Check if the power plug is properly connected.
2. Check if the safety key on the computer is in place.
3. Check if the wire in the right post is properly connected.

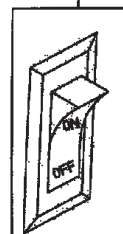
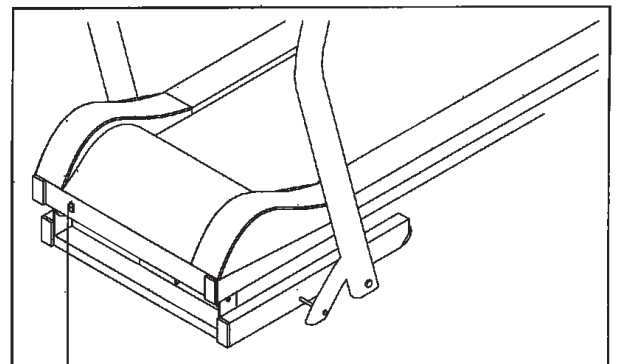
**Remind ! Before you inspect any wire or electrician part, please ensure that the Power supply has been turned off.**

### 5. Abnormal noise from the machine

1. Check if any screw of machine is loose.
2. Check if the motor belt is off.
3. Check if the running belt is off.

### Note:

Please contact your local dealer if you have checked all the above listed things but the problem is still there.





### Function of Displays:

#### Pulse-Display:

Shows actually heart rate data.

#### Speed-Display:

Shows actually speed in km/h.

#### Distance-Display:

Shows actually distance in KM.

#### Time-Display:

Shows actually time of exercising in minutes and seconds.

#### Calories-Display:

Shows actually calories in kcal.

#### Program-No. Display and Incline Display:

Shows actually exercise programs P1~P9 or incline level 1-15.

#### Program-profile Display:

Shows the exercise profile of exercise programs P1~P9.

### Function of keys:

#### Prog-key:

PROGRAM key: On the stop status, press Prog-key to select exercising speed programs P1-P9-FAT

#### F-key:

Select key of time-program H-1, distance program H-2 or calories program H-3.

#### Start-key:

Press Start-key to start exercise program (motor starts running) .

#### Stop/Pause -Key:

Press Stop/Pause-key during exercise to interrupt the program (motor stops running). Within 5 min. you can press Start-Key to continue this exercise program or press Stop/Pause -key again to finish this program. Pre-values can set to zero by pressing the Stop/Pause-key.

#### “+”-key:

Press speed up key increase settings or motor speed.

#### “-”-key:

Press speed down key decrease settings or motor speed.

### Quick Speed- keys 2, 5, 9 + 15km/h:

Press one of these keys and the speed changes direct into 2, 5, 9, and 15km/h.

### Quick incline- keys 2, 5, 9 + 12%:

Press one of these keys and the inclination changes direct into 2, 5, 9, and 12%.

### MANUAL MODE:

#### How to start manual mode:

Put in the AC plug in wall power 230V~50Hz and put on the power switch (78). Put safety clip (74) onto the computer and it will show normal manual mode. Stand your feet on both side rails. Put the safety key at you exercise cloth and press start-key to start with exercising. After a 3 sec. count down, the motor begin to run slowly and you can step on the running belt and follow the speed. Adjust the speed with “+” and “-” -keys into desired speed. If put off the safety clip from computer at any time, the motor stop slowly and the display will show „---“. After put on the safety key on computer the normal manually program will show. Press “+” or “-” -key to adjust value of speed. Press quick speed -key to adjust speed quickly. All values of the displays will counter up.

### Setting Programs Time-Distance-Calories:

#### Time Program:

On the normal manual mode, press F-key, to enter time program H-1. The time display will flash and the initial value is 30:00. Press “+”-key or “-”-key to set value. The range is: 5:00-99:00. If set a value the display counts up till zero and then stops running motor.

#### Distance-Program:

On the normal manual mode, press F-key, to enter distance program H-2. The distance display will flash and the initial value is 1,00KM. Press “+”-key or “-”-key to set value. The range is: 1,00-99:00KM. If set a value the display counts up till zero and then stops running motor.

#### Calories-Program:

On the normal manual mode, press F-key, to enter calories program H-3. The calories display will flash and the initial value is 500kcal. Press “+”-key or “-”-key to set value. The range is: 20-990kcal. If set a value the display counts up till zero and then stops running motor.

### RANGE OF ALL FUNCTIONS:

	INITAL	INITIAL VALUE	SETTING RANGE	DISPLAY RANGE
TIME(MIN:SEC)	0:00	30:00	5:00-99:00	0:00-99:59
SPEED(KM/H)	0.0	N/A	N/A	1.0-18.0
DISTANCE(KM)	0.00	1.00	1.00-99.00	0.00-99.99
PULSE(BPM)	P	N/A	N/A	50-200
CALORIES(KCAL)	0	500	20-990	0-999

### Pulse measurement function

Embrace with both hands, the hand pulse sensors on the computer to order a pulse measurement can be performed. Alternatively use a compatible chest belt (un -coded with transmission frequency from 5.0-5,5kHz). The measured pulse value is flashing simultaneously with a heart symbol appear in the pulse display. Caution: The pulse measurement is not suitable for medical purposes.

### Body Fat Analysis

In standby state, press PROG-key until enter FAT (Physical fitness test) program. Press F-key to enter the data of F—1:gender, F—2:age, F—3:height, F—4:weight, F—5: measurement, Press +/- key to set the parameter of 01-04 (see below detailed table). After entered data the display show F—5 for physical test. At this state, hold the handle pulse board for 6-8 seconds and it will display which % of FAT you have. Check if the weight matches with your height. FAT is to measure the relevance between height and weight, not the body proportion. FAT is suitable for every man and woman, it provide the important grounds for adjusting the weight with other health indicators.

The perfect FAT is between 20-24, which means if less than 19 is too thin, and if between 25-29 is overweight and if more than 30 is obesity.

F--1	Gender	01(man)	02(woman)
F--2	Age	10-----99	
F--3	Height	100-----200	
F--4	Weight	20-----200	
F--5	FAT	≤ 19	lowweight
	FAT	=(20--24)	normalweight
	FAT	=25--29)	overweight
	FAT	≥ 30	obesity

### Exercise programs P1-P9:

On the normal manual mode, press Prog-key to chose one of the exercise speed programs P1-P9. Each program is divided into 10 intervals of time and the speed changes as following program list shows. Initial setting time is 30min, set a time for training session and press Start to start the program. Pressing Stop to have a break or finish earlier the program. Press speed “+” or “-“key to adjust speed during the program if it is to quick or slow. With next intervals of time the speed level will change back to program mode. If the program runs till end of time the motor will stop running after the display counts down time to zero.

### PROGRAM SPEED TABLE P1 – P9

No.	Programs in 10 intervals of time										
	1	2	3	4	5	6	7	8	9	10	
P1	Km/h	3	3	6	5	5	4	4	4	4	3
	%	0	3	3	3	4	4	4	1	1	0
P2	Km/h	4	4	6	6	8	8	10	10	8	6
	%	2	2	2	3	3	3	3	4	4	2
P3	Km/h	2	4	6	8	7	8	6	2	3	2
	%	3	5	4	4	3	4	4	3	4	2
P4	Km/h	3	3	5	6	7	6	5	4	3	3
	%	0	3	3	2	2	5	5	3	3	2
P5	Km/h	4	6	8	8	10	11	11	10	8	6
	%	3	5	3	4	2	3	4	2	3	2
P6	Km/h	2	6	5	4	8	7	5	3	3	2
	%	3	4	5	6	3	5	5	6	4	3
P7	Km/h	2	9	9	7	7	6	5	3	2	2
	%	0	3	3	3	4	4	4	1	1	0
P8	Km/h	2	4	4	4	5	6	8	8	6	2
	%	1	1	4	4	4	5	5	4	3	2
P9	Km/h	4	7	9	10	11	12	12	10	8	6
	%	3	5	3	4	2	3	4	2	3	2

### Pulse controlled programs:

#### 1. Pulse program with 60% of maximum heart rate:

Press the program button until the pulse program HRC. Then press the F -key and use the +/- km/h or +/- % keys to adjust the age. Preset value is 30 years. The age is adjustable 13-80 years. Press the Start -key to start the pulse program.

#### 2. Target pulse program 45% - 60% of maximum heart rate

Select the pulse program HRC and enter your age. Then press the F -key and the training heart rate for your age of 60% appears. Press the - km/h or - %-key to reduce the calculated value into your desired trainings pulse. Minimum value = 45% of maximum heart rate. Press the Start -key to start the lower target pulse program.

#### 3. Target pulse program 60% - 75% of maximum heart rate

Select the pulse program HRC and enter your age. Then press the F -key and the training heart rate for your age of 60% appears. Press the - km/h or - %-key to decrease the calculated value into your desired training pulse. Maximum value = 75% of maximum heart rate. Press the Start -key to start the higher target pulse program.

#### Speed variation in the pulse programs:

After start a warm up phases with lower speed for 2-3 Min. begin. Then the measured pulse rate is every 30 seconds for the Pulse program used to control the speed.

- If the measured pulse rate is more than 30 beats lower than the default value, the speed increases by 2km/h.
- If the measured pulse rate is lower, but less than 30 beats from the default value, the speed increases by 1km/h.
- If the measured pulse rate is higher, but less than 30 beats from the default value, the speed reduces by 1km/h.
- If the measured pulse rate is higher than 30 beats from default value, the speed reduces by 2km/h.
- If the measured pulse rate is less than 5 beats +/- from the default value, the speed keep the same.

Before end of program (2-3Min.) turns off the treadmill, the cool down phase and reduce the speed until the treadmill then at end of program stops.

In following situations, the treadmill reduces after 15Sekunden the speed into 1km/h and a signal sounds every second.

- If more than 1 minute no pulse measurement will appear.
- When the pulse measuring a maximum pulse of 220 age-determined.

#### The Pulse programs work only with continuous pulse measurement!

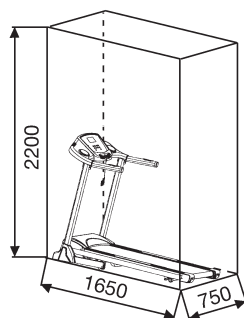
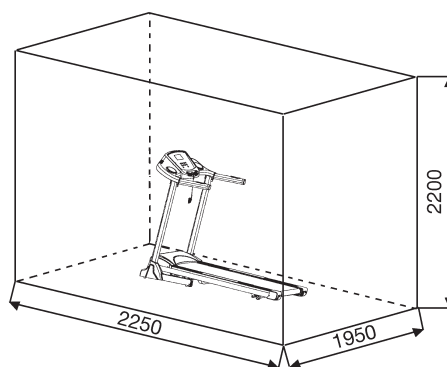
Please note that the use of the audio port during chest belt function may cause disturb the pulse measurement.

#### Function of safety key

The safety clip (81) has an emergency function. In fear or danger or if you fall down or jumped from it, the safety clip will lose position at computer and stops the motor with break system.

Put the safety key out from computer on any status, the display is „---“, the buzzer beep each second. Put the safety key on computer, then the display will enter normal manual mode. All parameter reset to zero.



Training area in mm  
(for home trainer and user)Free area in mm  
(Training area and security area  
(rotating 60cm))

### Meanings of error message codes

In case of malfunctions may adjoining list of error messages help for people to get function back. Basically, electrical repairs only in compliance with the relevant safety rules which exists. For more information and assistance in case of malfunctions with our service department (contact details see last page.)

Problem	Potential reasons	Solutions
-----	Safe lock falls down	<ol style="list-style-type: none"> <li>1. Place back the safe lock;</li> <li>2. Replace safe lock switch or magnetic sensor in the electronic meter; if the problem still fails to be solved, replace the electronic meter;</li> </ol>
E01	After powering on, the electronic meter displays E01 Communication failure from the electronic meter to the driver, The electronic meter displays E01 in the operating process Communication failure from the driver to the electronic meter	<ol style="list-style-type: none"> <li>1. Check whether the connecting joint between the electronic meter and the core wire of the controller is loose; whether wires are damaged; whether the core wires are in correct connecting order.</li> <li>2. The controller may be defective. Check and replace a good one.</li> <li>3. The electronic controller's IC may not be plugged to the place. Check and ensure good plugging.</li> <li>4. The transformer may be damaged. Check and replace a good one.</li> </ol>
E02	Explosion-proof protection or motor abnormality	<ol style="list-style-type: none"> <li>1. Check whether the power supply voltage is less than 50% of the normal value; please ensure correct voltage and test again;</li> <li>2. Check whether motor wires are well connected; re-connect motor wires, or, if the problem still fails to be solved, replace the motor;</li> <li>3. Check whether there is peculiar odor generated by the controller; if yes, it means that IGBT has been broken down to cause short circuit; then, replace the controller.</li> </ol>
E03	No sensory signal	Check whether the photoelectric sensor directs to the hole on CD; check whether wires of photoelectric sensor are damaged and whether terminals of the photoelectric sensor and speed terminals on the controller are firmly connected.
E04	Lifting learning or self-inspection fails	<ol style="list-style-type: none"> <li>1. Check whether motor signal wires are well inserted; re-insert the signal wire joint to ensure that it is reliable;</li> <li>2. Check whether lifting motor's AC wires are properly connected; lifting motor shall be correctly plugged according to marks on its AC controller;</li> <li>3. Check whether motor wiring is damaged to form open circuit; if yes, replace wires or replace the lifting motor;</li> <li>4. Replace the controller;</li> <li>5. After all of these inspections, press the learning key for learning again.</li> </ol>
E05	Over-current protection	<ol style="list-style-type: none"> <li>1. It may be the system's self-protection against excessive current when the load exceeds the rated value; restart the machine;</li> <li>2. Some part of the treadmill is jammed so that the motor can not rotate, thus triggering the self-protection of the system against excessive current under excessive load; adjust the treadmill and restart it, or add lubricant.</li> <li>3. Check whether there is over-current sound or burning odor when the motor is running; replace the motor;</li> <li>4. Check whether the controller emits the odor of burning; if yes, replace the controller.</li> </ol>
E06	Lifting sensor has no signal	<ol style="list-style-type: none"> <li>1. Check whether lifting signal wires are damaged.</li> <li>2. Check whether lifting signal terminals and the controller's lifting terminals are firmly connected.</li> <li>3. Check whether lifting power cords are damaged.</li> <li>4. Check whether lifting power cord terminals and the controller's lifting terminals are firmly connected.</li> </ol>
No display on the electronic meter	The controller is not powered on or is damaged	<ol style="list-style-type: none"> <li>1. First of all, check whether the over-load protector has tripped off; if yes, press it;</li> <li>2. Check the power supply switch, over-load protector and the controller's power cord and transformer to ensure well connection;</li> <li>3. Check whether the power cords from the electronic meter to the controller are well collected; dismantle the pillar to check connecting joints on each section of the wiring from the electronic meter to the controller; ensure that each wire core is well connected; or the reason may be the communication power cord defect (damaged or broke down); in such case, re-connect or replace wires.</li> <li>4. The transformer is damaged; replace the transformer</li> </ol>
E09	Controller is in tilt position	<ol style="list-style-type: none"> <li>1. When treadmill has incline position no start possible</li> <li>2. Treadmill is not fold out complete on an even floor</li> <li>3. Tilt switch at PC board has problem</li> </ol>

#### Note:

Please contact your local dealer if you have checked all the above listed things but the problem is still there.

## Training instructions

You must consider the following factors in determining the amount of training effort required in order to attain tangible physical and health benefits:

### 1. Intensity:

The level of physical exertion in training must exceed the level of normal exertion without reaching the point of breathlessness and / or exhaustion. A suitable guideline for effective training can be taken from the pulse rate. During training this should rise to the region of between 70% to 85% of the maximum pulse rate (see the table and formular for determination and calculation of this).

During the first weeks, the pulse rate should remain at the lower end of this region, at around 70% of the maximum pulse rate. In the course of the following weeks and months, the pulse rate should be slowly raised to the upper limit of 85% of the maximum pulse rate. The better the physical condition of the person doing the exercise, the more the level of training should be increased to remain in the region of between 70% to 85% of the maximum pulse rate. This should be done by lengthening the time for the training and / or increasing the level of difficulty.

If the pulse rate is not shown on the computer display or if for safety reasons you wish to check your pulse rate, which could have been displayed wrongly due to error in use, etc., you can do the following:

- Pulse rate measurement in the conventional way (feeling the pulse at the wrist, for example, and counting the number of beats in one minute).
- Pulse rate measurement with a suitable specialised device (available from dealers specialising in health-related equipment).

### 2. Frequency

Most experts recommend a combination of health-conscious nutrition, which must be determined on the basis of your training goal, and physical training three times a week. A normal adult must train twice a week to maintain his current level of condition. At least three training sessions a week are required to improve one's condition and reduce one's weight. Of course the ideal frequency of training is five sessions a week.

### 3. Planning the training

Each training session should consist of three phases: the warm-up phase, the training phase, and the cool-down phase. The body temperature and oxygen intake should be raised slowly in the warm-up phase. This can be done with gymnastic exercises lasting five to ten minutes.

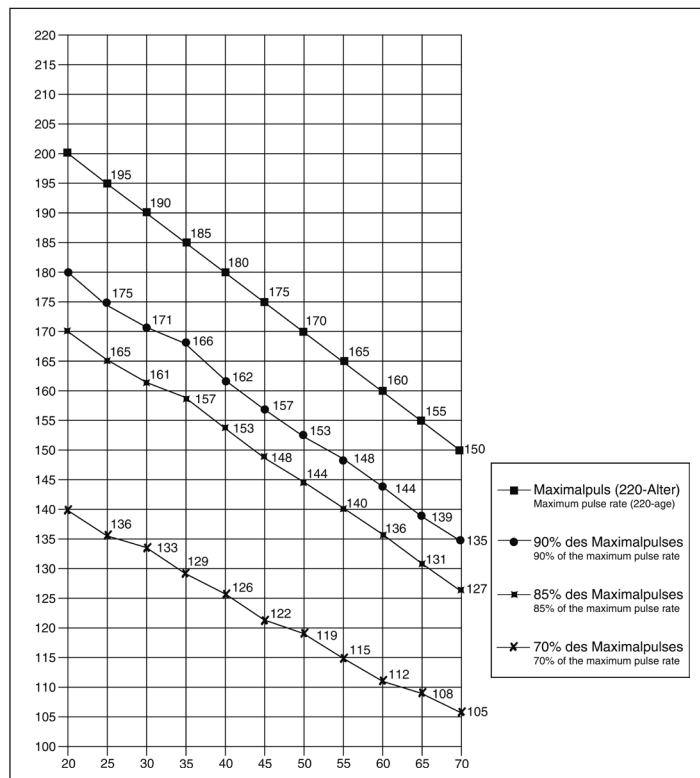
Then the actual training (training phase) should begin. The training exertion should be relatively low for the first few minutes and then raised over a period of 15 to 30 minutes such that the pulse rate reaches the region of between 70% to 85% of the maximum pulse rate.

In order to support the circulation after the training phase and to prevent aching or strained muscles later, it is necessary to follow the training phase with a cool-down phase. This should consist of stretching exercises and / or light gymnastic exercises for a period of five to ten minutes.

You find further information on the subject warm-up exercises, stretch exercises or general gymnastics exercises in our download area under [www.christopeit-sport.com](http://www.christopeit-sport.com)

### 4. Motivation

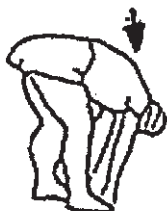
The key to a successful program is regular training. You should set a fixed time and place for each day of training and prepare yourself mentally for the training. Only train when you are in the mood for it and always have your goal in view. With continuous training you will be able to see how you are progressing day by day and are approaching your personal training goal bit by bit.



Calculation formula: Maximum pulse rate	= 220 - age (220 minus your age)
90% of the maximum pulse rate	= (220 - age) x 0.9
85% of the maximum pulse rate	= (220 - age) x 0.85
70% of the maximum pulse rate	= (220 - age) x 0.7

## Warm up exercises (Warm Up)

Start your warm up by walking on the spot for at least 3 minutes and then perform the following gymnastic exercises to the body for the training phase to prepare accordingly. The exercises do not overdo it and only as far run until a slight drag felt. This position will hold a while.



Reach with your left hand behind your head to the right shoulder and pull with the right hand slightly to the left elbow. After 20sec. switch arm.

Bend forward as far forward as possible and let your legs almost stretched. Show it with your fingers in the direction of toe. 2 x 20sec.

Sit down with one leg stretched out on the floor and bend forward and try to reach the foot with your hands. 2 x 20sec.

Kneel in a wide lunge forward and support yourself with your hands on the floor. Press the pelvis down. Change after 20 sec leg.

After the warm-up exercises by some arms and legs shake loose.

Don't finish the exercise phase abruptly, but will cycle leisurely something without resistance from to return to the normal pulse-zone. (Cool down) We recommend the warm-up exercises at the end of the training be conducted and to end your workout with shaking of the extremities.

1. Aperçu des pièces	Page	3
2. Recommandations importantes et règles de sécurité	Page	27
3. Nomenclature	Page	28 - 30
4. Notice de montage avec écorchés	Page	31 - 34
5. Manuel d'utilisation du calculateur électronique	Page	35 - 37
6. Recommandations pour l'entraînement Exercices d'échauffement (Warm Up)	Page	38

Chère cliente, cher client,

Nous vous félicitons pour l'achat de ce cycle d'entraînement intérieur et nous vous souhaitons beaucoup de plaisir avec. Veuillez respecter et suivre les indications et les instructions de montage et d'emploi. Si vous avez des questions, vous pouvez bien sûr vous adresser à nous.

Très cordiales salutations

Top-Sports Gilles GmbH  
Friedrichstraße 55  
42551 Velbert



## Recommandations importantes et consignes de sécurité

Nos produits sont systématiquement soumis au contrôle TÜV-GS et sont ainsi conformes aux normes de sécurité actuelles les plus élevées. Cependant, cela ne dégage pas de l'obligation de suivre strictement les indications suivantes.

1. Monter l'appareil en suivant exactement les instructions de montage et n'utiliser que les pièces spécifiques à l'appareil et ci-jointes pour le montage de l'appareil. Avant le montage en lui-même, contrôler l'intégralité de la livraison à l'aide du bon de livraison et l'intégralité des emballages en carton à l'aide de la instructions de montage dans les instructions de montage et d'utilisation.
2. Avant la première utilisation et à intervalles réguliers (tous les 1 à 2 mois), contrôler si tous les écrous, vis et autres raccords sont bien serrés, afin d'assurer un état de service sûr de l'appareil d'entraînement. Veillez à remplacer ou à enlever immédiatement les pièces défectueuses. Interdire l'accès à l'appareil, le cas échéant.
3. Mettre en place l'appareil à un endroit sec et plan, et le protéger contre l'humidité. Les inégalités du sol doivent être compensées par des mesures appropriées et par les pièces réglables de l'appareil, prévues à cet effet, si présentes. Il faut exclure tout contact avec l'humidité et l'eau.
4. Dans la mesure où le lieu de montage doit être protégé contre des points de pression, des saletés ou autres, prévoir un support antidérapant (p. ex. tapis en caoutchouc, plaque en bois etc.) sous l'appareil.
5. Avant de commencer l'entraînement, enlever tous les objets dans un rayon de 2 mètres autour de l'appareil.
6. Pour nettoyer l'appareil, ne pas utiliser de détergents agressifs, et pour le montage ainsi que d'éventuelles réparations, n'utiliser que les outils fournis ou des outils appropriés. Les traces de sueur sur l'appareil doivent être enlevées tout de suite après l'entraînement.
7. **RESPECT!** Des systèmes de la fréquence de coeur peuvent être in-exacts. Le fait de s'entraîner excessif peut causer un dommage de santé sérieux ou mènent vers la mort. Un entraînement inadapté ou excessif peut entraîner des risques pour la santé. C'est pourquoi, avant de commencer un entraînement précis, il faut consulter un médecin. Ce dernier peut définir les sollicitations maximales (pouls, watts, durée d'entraînement etc.) auxquelles on peut se soumettre, et donner des renseignements exacts sur les conditions de l'entraînement, les objectifs et l'alimentation. Il ne faut pas s'entraîner après un repas lourd.
8. Ne s'entraîner avec l'appareil que lorsque celui-ci est en parfait état de fonctionnement. Pour les réparations éventuelles, n'utiliser que des pièces de rechange originales.
9. Pour le réglage des pièces, faire attention à régler la bonne position ou la position de réglage maximale marquée, et à bloquer correctement la nouvelle position réglée.
10. Si rien d'autre n'est indiqué dans le mode d'emploi, l'appareil ne doit être utilisé que par une personne pour l'entraînement.


11. Il faut porter des vêtements et des chaussures adaptés à un entraînement fitness avec l'appareil. Les vêtements doivent être conçus de manière à ce que de par leur forme (p. ex. longueur), ils ne puissent pas rester accrocher pendant l'entraînement. Les chaussures d'entraînement doivent être choisies en fonction de l'appareil, doivent systématiquement bien tenir le pied et posséder une semelle antidérapante.

12. Si des sensations de vertige, des nausées, des douleurs dans la poitrine ou d'autres symptômes anormaux se font sentir, arrêter l'entraînement et consulter un médecin adapté.

13. Il faut savoir que les appareils de sport ne sont pas des jouets. C'est pourquoi, ils ne doivent être utilisés que de manière conforme à l'emploi prévu et uniquement par des personnes informées et initiées en conséquence.

14. Les personnes, telles que les enfants, les invalides ou les handicapés, ne doivent utiliser l'appareil qu'en présence d'une autre personne qui peut fournir son aide ou donner des instructions. Il faut exclure l'utilisation de l'appareil par des enfants sans surveillance, par des mesures appropriées.

15. Il faut faire attention à ce que la personne qui s'entraîne, ainsi que d'autres personnes, ne se trouvent jamais dans la zone des pièces encore en mouvement.

16.  Ce produit ne peut pas être enlevé les déchets à la fin de sa durée de vie sur les déchets budgétaires normaux, main doit être livré à un point collectif pour le recyclage des appareils électriques et électroniques. Le symbole sur le produit du mode d'emploi ou de l'emballage fait rem arguer sur cela.

17. Les matériaux d'emballage, les piles vides et les pièces de l'appareil doivent être évacués en respectant l'environnement, pas avec les ordures ménagères, mais dans les containers de collecte prévus à cet effet, ou remis aux services de collecte adaptés.

18. La charge (=poids) maximale admise a été fixée à 130 kg. Avant de commencer l'entraînement, assurez-vous de ne pas dépasser le poids total admissible.

19. Si la direction de correspondance de cet appareil est endommagée, celui-ci doit être remplacé par le fabricant ou le service de client ou par une personne électriquement qualifiée.

20. Cet appareil a été contrôlé et certifié suivant les normes EN ISO 20957-1:2013, EN 957-6:2010/A1:2014 + EMC Directive 2014/30/EU.

21. Les instructions de montage et d'utilisation doivent être considérées comme faisant partie du produit. Cette documentation doit être fournie lors de la vente ou du passage du produit.

## Liste des pièces de rechange - TM 550S

### N° de commande 1739

Technical data: Issue: 01. 02. 2017

- 1,25CV (0,93KW) Moteur et Peak performance, 2,5PS (1,8KW)
- vitesse réglable entre 1km/h et **18 km/h** (à 0,1 km / h incréments)
- 9 programmes d'entraînement avec programmation de la vitesse
- 3 programme manuel du temps, de la distance et du nombre approximatif de calories brûlées
- **Multiplés niveaux de difficulté automatique réglables 0-15%**
- Touches rapides de niveaux de difficulté pour 2, 5, 9 et 12%
- Capteurs des pulsations cardiaques sur les poignées
- Tapis roulant absorbeur de vibrations
- Bande d'arrêt d'urgence
- Repliable pour un gain de place
- **Blue Back Light LCD écran** avec affichage simultané du temps, de la vitesse, de la distance, du nombre approximatif de calories brûlées et de la fréquence cardiaque
- **L'ordinateur est équipé** d'un récepteur des données en provenance de l'émetteur de fréquence cardiaque
- **Cable de connection mp3**
- Touches rapides de réglage de la vitesse pour 2, 5, 9 et 15 km/h
- Analyse de graisse corporelle
- Système de goutte souple pour pli silencieuse et confortable bas
- Caractéristiques techniques 220-240Volt~50-60Hz/900Watt
- Charge max. 130 kg
- Dimensions approximatives: du tapis roulant: L 130 x l 40 cm
- Poids d'appareils: 60Kg

Dimensions approximatives : L 165 x l 75 x H 133 cm

Dimensions approximatives en position repliée: L 80 x l 75 x H 150 cm

Espace de formation: au moins 6m<sup>2</sup>



Après avoir ouvert l'emballage, veuillez contrôler s'il y a toutes les pièces conformément à la étapes de montage. Si c'est le cas, vous pouvez commencer l'assemblage.

Si une pièce n'est pas correcte, s'il manque une pièce ou si vous avez besoin d'une pièce de rechange à l'avenir, veuillez vous adresser à :

Service- Internet et les pièces de rechange base de données  
www.christopeit-service.de

Top-Sports Gilles GmbH  
Friedrichstraße 55  
42551 Velbert  
Telefon: +49 (0) 20 51 / 60 67-0  
Telefax: +49 (0) 20 51 / 60 67-44  
e-mail: info@christopeit-sport.com  
www.christopeit-sport.com

**Ce ruban de cours à seulement pour le domaine de sport de maison privé de manière souvenue et non pour l'utilisation industrielle ou commerciale convenable. Utilisation de sport de maison la classe H/C**

Schéma N°	Désignation	Dimensions en mm	Quantité Unités	Monté sur schéma n°	Numéro ET
1	Cadre de base		1	2+3	33-1571-01-SW
2	Cadre principal		1	1	33-1571-02-SI
3L	Tube d'appui gauche		1	1+4	33-1570-03-SW
3R	Tube d'appui droit		1	1+4	33-1570-04-SW
4	Support d'ordinateur		1	3+12	33-1570-05-SI
5	Soutenir de planche de glisse		2	2	33-1570-07-SI
6	Commande du niveau de difficulté		1	37	33-1571-03-SI
7	Etrier de transformateur		1	2	33-1571-04-SI
8	Etrier de filtre électrique		1	1	33-1571-05-SI
9	Roulette avant		1	2	33-1570-08-SI
10	Roulette arrière		1	2	33-1570-09-SI
11	Amortisseur à gaz		1	1+2	33-1570-10-SI
12	Roulement court		2	6	36-1571-04-BT
13	Roulement longue		2	6	36-1571-05-BT
14	Ordinateur		1	4	36-1571-03-BT
15	Revêtement d'ordinateur inférieure		1	14	36-1571-06-BT
16	Bouton feuilles		1	14	36-1571-01-BT
17	Dépôt		2	14	36-1570-04-BT
18	Planche de glisse		1	2	36-1570-09-BT
19L	Revêtement de tube d'appui gauche		1	3L	36-1570-05-BT
19R	Revêtement de tube d'appui droit		1	3R	36-1570-06-BT
20	Revêtement		1	2	36-1570-01-BT
21	Surface de course		1	9+10	36-1570-30-BT
22	Carénage latéral		2	2	36-1570-02-BT
23L	Capuchon d'extrémité gauche		1	2	36-1570-07-BT
23R	Capuchon d'extrémité droit		1	2	36-1570-08-BT
24	Roulette de transport		2	1	36-1352-23-BT

Schéma N°	Désignation	Dimensions en mm	Quantité Unités	Monté sur schéma n°	Numéro ET
25	Protection de câble		2	1+2	36-1352-44-BT
26	Suppression du moteur		1	2	36-1241-19-BT
27	Courroie de transmission		1	9+84	36-1570-12-BT
28	Plaque de montage		1	2	33-1570-12-SI
29	Rôle de soutien		2	2	36-1571-05-BT
30	Pièce d'écartement en caoutchouc		6	2+18	36-1350-17-BT
31	Revêtement de roulette		2	1	36-1570-18-BT
32	Buchons rectangulaire		2	1	36-1570-14-BT
33	Revêtement de poignée		2	4	36-1570-15-BT
34	Bouchon rond		2	4	36-1570-19-BT
35	Pieds en caoutchouc		4	1	36-1570-16-BT
36	Tapis antidérapant		2	22	36-1570-17-BT
37	Bouchon rond		2	1	36-1352-26-BT
38	Vis à tête ronde et 6 pans creux	M10x45	1	1+85	39-10131-CR
39	Vis à tête ronde et 6 pans creux	M10x25	1	2+85	39-10025-CR
40	Vis à tête ronde et 6 pans creux	M10x20	2	2+6	39-9974-CR
41	Vis à tête ronde et 6 pans creux	M8x45	4	24+29	39-9914-SW
42	Vis à tête ronde et 6 pans creux	M8x20	2	1+6	39-10095
43	Vis à tête ronde et 6 pans creux	M8x40	3	3+11	39-10000
44	Vis à tête ronde et 6 pans creux	M8x25	1	11	39-10455
45	Vis à tête ronde et 6 pans creux	M8x15	8	3	39-9888
46	Vis à tête ronde et 6 pans creux	M6x20	2	3	39-9960
47	Vis á tête hexagonal	M8x35	3	2+84	39-9912-SW
48	Vis à tête ronde et 6 pans creux	M8x50	1	84	39-9811
49	Vis à tête ronde et 6 pans creux	M8x18	4	84	39-9823-CR
50	Vis à tête ronde et 6 pans creux	M6x55	3	9+10	39-10141
51	Vis à tête ronde et 6 pans creux	M6x12	4	5	39-9911
52	Vis à tête fraisée	M6x30	6	18	39-10306
53	Phillips vis	M5x8	9	20+28	39-9907
54	Phillips vis	M4x8	2	76	39-10188
55	Phillips vis	4x32	6	4+77	36-9210-31-BT
56	Phillips vis	4x16	6	35	39-10187
57	Phillips vis	4x12	25	15+19	39-10188
58	Phillips vis	4x12	6	23	39-10187
59	Phillips vis	3x10	14	82,89+92	39-10078
60	Phillips vis	2.2x8	8	75	39-10127-SW
61	Phillips vis	3x6	2	83	39-10076-SW
62	Phillips vis	M4x8	4	94+95	36-9210-30-BT
63	Rondelle dentée	8//16	12	45	39-9862-CR
64	Rondelle dentée	6//12	3	50	39-10007-SW
65	Rondelle dentée	10//19	2	38+39	39-10206-CR
66	Rondelle	8//16	6	47+49	39-9862-CR
67	Rondelle	4//8	2	61	39-10097
68	Rondelle élastique bombée	pour M4	2	61	39-10058
69	Rondelle élastique bombée	pour M8	6	47+49	39-9864-VC
70	Ecrou borgne automatique	M10	2	38+39	39-9981
71	Ecrou borgne automatique	M8	8	41,42+43	39-9818
72	Ecrou borgne automatique	M6	12	46,51+52	39-9891-CR
73	Rondelle	10//20	2	40	39-9989-VC
74	Rondelle	8//26	4	42	39-10180
75	Touche domaine		1	16	36-1571-02-BT
76	Régulateur		1	2	36-1571-07-BT



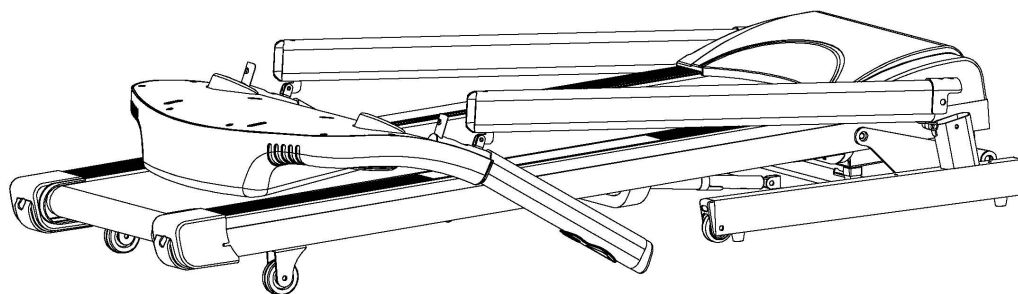
## Instructions de montage

Mettez clairement tout sur le terrain et sous contrôle l'exhaustivité basé sur les étapes de montage. Attention: Le processus d'assemblage simplifié nécessite 100% d'attention en particulier dans les sites de pliage et de dumping. Le temps de montage est d'environ 20min.

### Étape n° 1:

#### Retrait de l'unité de base

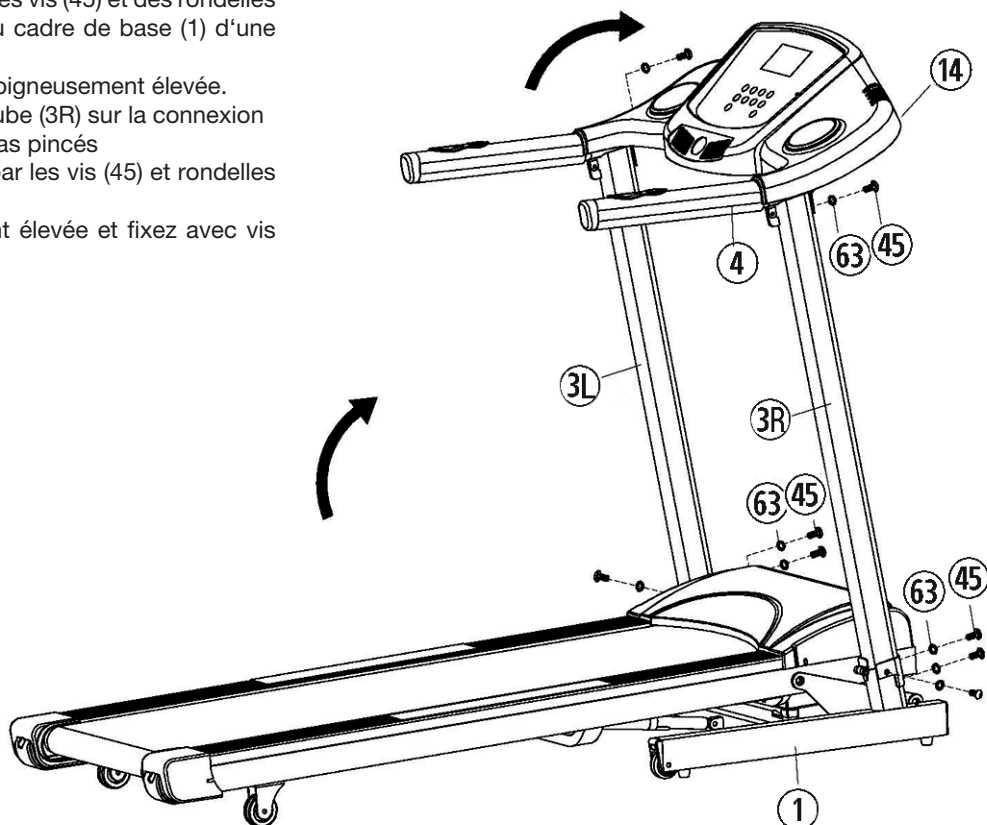
1. Retirez tous les matériels et matériaux d'emballage en vrac hors de la boîte et viendra vous chercher à l'aide d'une deuxième personne le tapis de course complètement préassemblé sur. Pas encore couper à travers la ceinture.



### Étape n° 2:

#### Installation du tapis de course

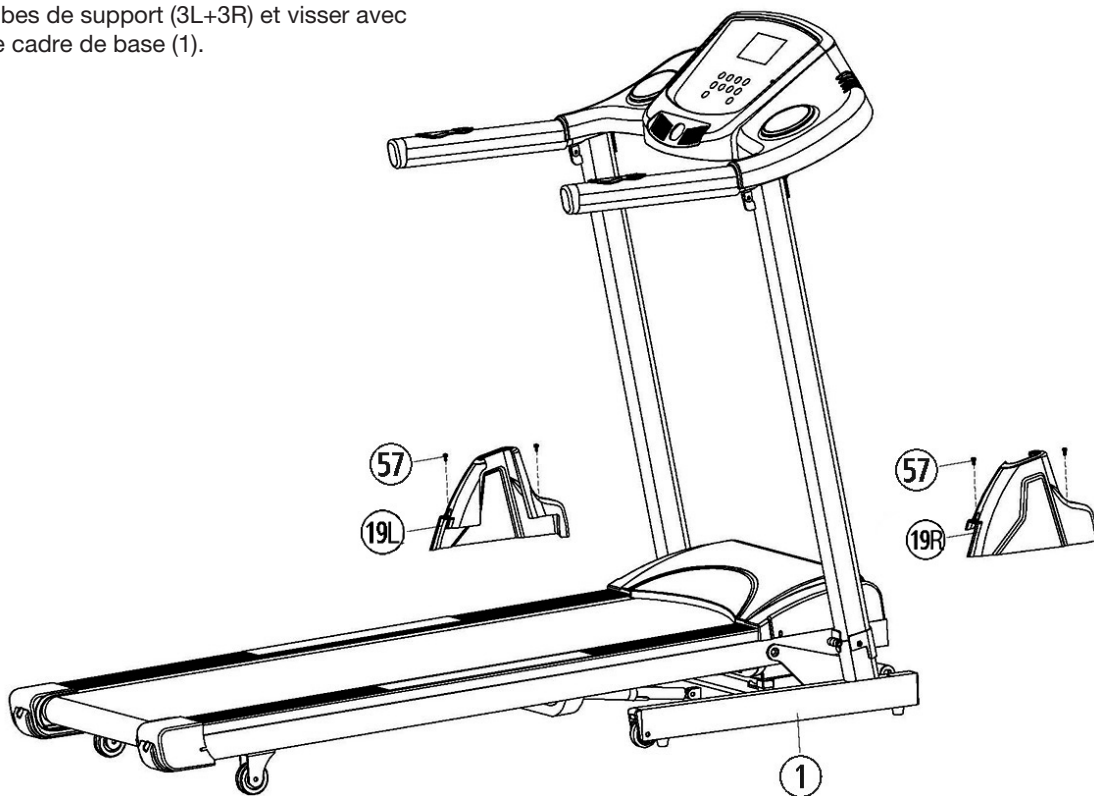
1. Couper à travers la bande en placer les vis (45) et des rondelles de blocage (63) droite et gauche du cadre de base (1) d'une manière accessible.
2. Plier les tubes de support (3L+3R) soigneusement élevée. Prêter attention à droite soutenant tube (3R) sur la connexion du câble, de sorte qu'ils ne seront pas pincés
3. Fixer de tubes de support (3L+3R) par les vis (45) et rondelles (63).
4. Plier l'ordinateur (14) soigneusement élevée et fixez avec vis (45) et rondelles (63).



### Étape n° 3:

#### Installation de revêtements

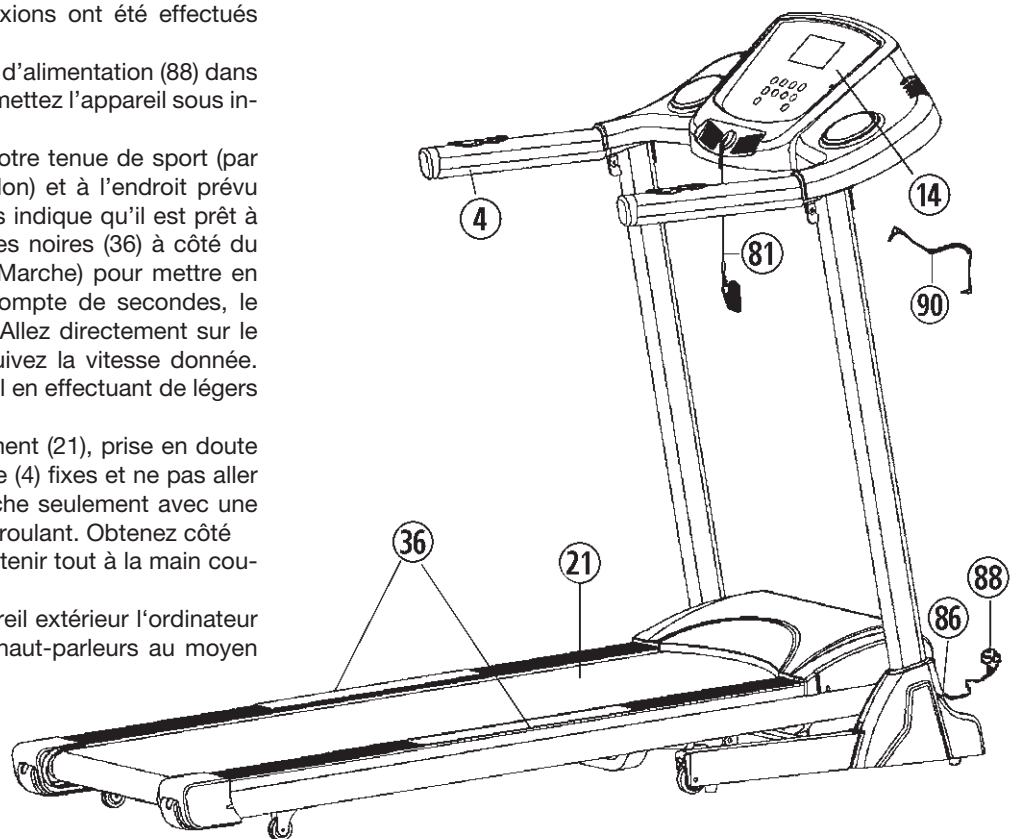
1. Insérez les revêtements de tubes de support (19L+19R) adaptées aux tubes de support (3L+3R) et visser avec les vis (57) sur le cadre de base (1).



### Étape n° 4:

#### Contrôle et mise en marche:

1. Vérifier si les assemblages et connexions ont été effectués correctement et fonctionnent.
2. Si tout est en ordre, branchez le câble d'alimentation (88) dans une prise AC (220-240V~50-60Hz) et mettez l'appareil sous interrupteur (86).
3. Accrochez le clip de sécurité (81) à votre tenue de sport (par exemple sur votre ceinture de pantalon) et à l'endroit prévu sur l'ordinateur (14). L'ordinateur vous indique qu'il est prêt à démarrer. Placez-vous sur les surfaces noires (36) à côté du tapis. Appuyez sur la touche Start- (Marche) pour mettre en route le tapis roulant. Après un décompte de secondes, le tapis roulant se met en mouvement. Allez directement sur le tapis (21) après son démarrage et suivez la vitesse donnée. Branchez se familiariser avec l'appareil en effectuant de légers réglages de la vitesse.
4. Aller du centre de la bande de roulement (21), prise en doute lors de la marche sur la main courante (4) fixes et ne pas aller sur les coussinets latéraux (36). Marche seulement avec une vue sur la Poste de travail sur le tapis roulant. Obtenez côté d'urgence sur le tapis roulant et vous tenir tout à la main courante (4).
5. Lors de l'application d'un audio appareil extérieur l'ordinateur (14) avec les incorporant sait a des haut-parleurs au moyen d'un audio câble (90) sont liés.



#### Remarques :

Veuillez conserver soigneusement le jeu d'outils ainsi que les instructions de montage dont vous aurez éventuellement besoin ultérieurement pour effectuer les réparations nécessaires et commander le pièces de rechange.

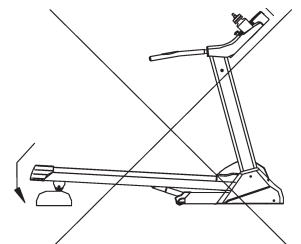
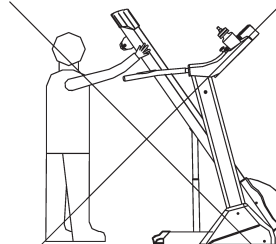
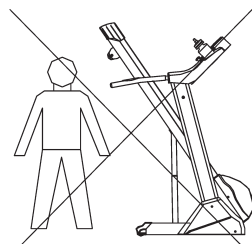
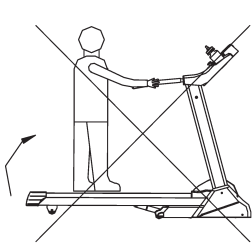
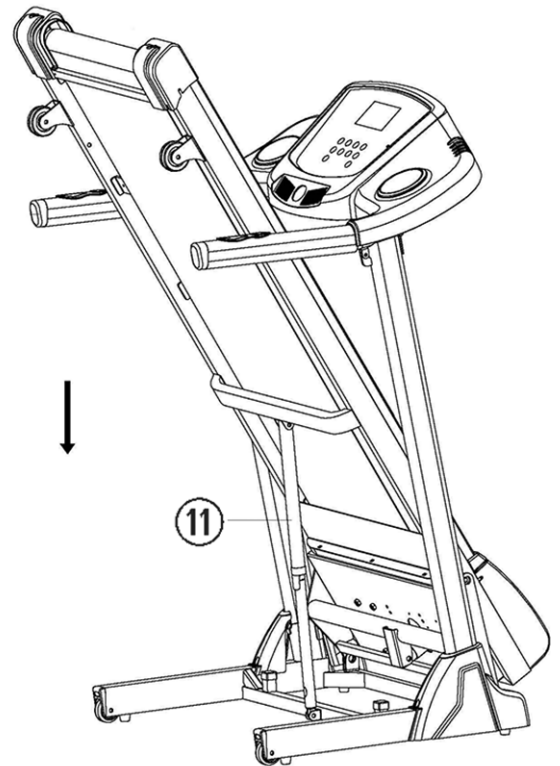
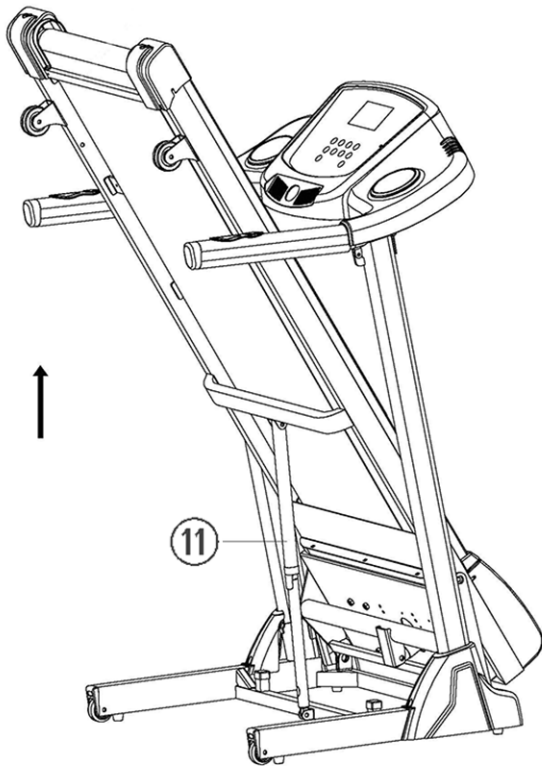


## Comment déplacer / ranger votre tapis de course :

1. Retournez le tapis de course vers le haut.
2. Placez votre main sur l'embout du cadre système puis pliez le cadre et bloquez-le à l'aide de la poignée (11).
3. Placez vos mains en haut des poignées et inclinez l'appareil vers votre corps, vous pourrez ainsi le déplacer plus aisément.

### Attention:

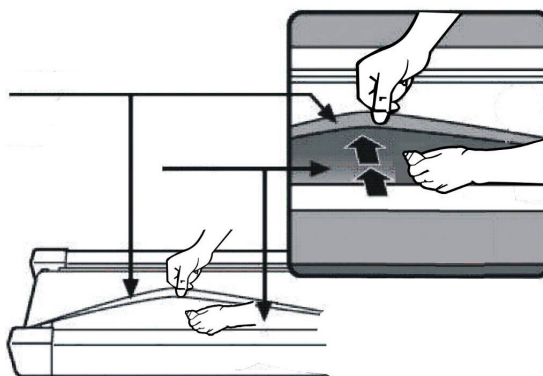
Avant de replier le tapis roulant hors tension et attendre jusqu'à ce que la surface de roulement totalement arrêté. Ne pas mettre le tapis roulant en position haute pli!



## Maintenance et réglages :

### 1. Lubrification du tapis de course

Afin de conserver votre appareil dans le meilleur état, veuillez ajouter un peu d'huile de silicone entre la bande de roulement et la base après 50 heures d'entraînement (entre 1 à 2 mois d'utilisation). La surface de course risque de glisser si vous lubrifiez trop. Afin de lubrifier le tapis de course, veuillez soulever la bande de roulement et injecter l'huile de silicone dans l'espace situé entre la bande et la base du tapis.

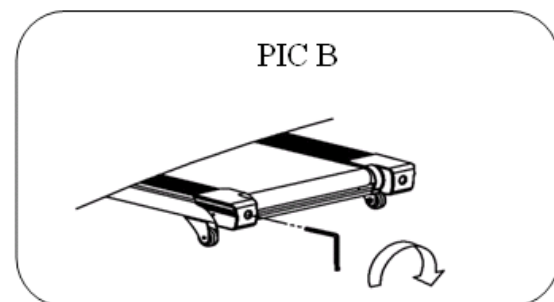
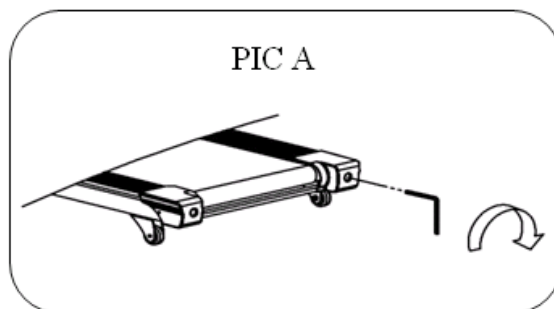


### 2. Réglage de la bande de roulement

Afin de régler la bande de roulement dans sa position normale, veuillez suivre les étapes suivantes en veillant à ce que la bande de roulement soit arrêtée.

1. Régler la vitesse à 3-5 km/h.
2. Utiliser la clé Allen pour régler la tension des verrous de la bande, situés au bout du cadre système.
3. Si vous souhaitez bouger la bande de roulement vers la gauche, tourner le verrou droit dans le sens des aiguilles d'une montre.
4. Si vous souhaitez bouger la bande de roulement vers la droite, tourner le verrou gauche dans le sens des aiguilles d'une montre.
5. Si vous avez déjà effectué des réglages suivant les étapes ci-dessus et que la bande de roulement n'est toujours pas en place, la bande de roulement risque d'être endommagée. Veuillez contacter votre revendeur pour la remplacer.

**Remarque:** Assurez-vous que la surface de roulement est aussi centré que possible. Une fois que ces mouvements trop loin du centre, (environ 10 mm) doit être réajusté à nouveau le centre de la bande de roulement.



### 3. La bande de roulement glisse :

1. Assurez-vous que la bande de roulement n'est pas trop lâche.
2. Assurez-vous que la bande du moteur n'est pas trop lâche.

### 4. L'écran ne s'allume pas :

1. Vérifiez que la prise d'alimentation est correctement branchée.
2. Vérifiez que la clé de sécurité est en place sur l'ordinateur.
3. Vérifiez que le fil sur le poste droit est correctement branché.

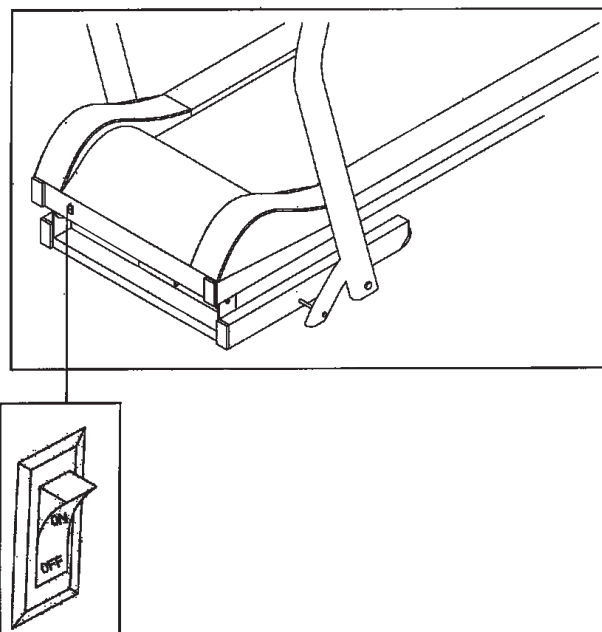
**Attention ! Avant de vérifier tout fil ou partie électrique, veuillez vous assurer que l'appareil est bien éteint.**

### 5. L'appareil émet un bruit anormal :

1. Assurez-vous qu'aucun écrou n'est desserré.
2. Vérifiez que le moteur soit éteint.
3. Vérifiez que la bande de roulement soit éteinte.

#### Note :

Veuillez contacter votre revendeur si le problème persiste après vérification des éléments présentés ci-dessus.



## Description de l'ordinateur



### Affichages:

#### Ecran Pulse (Pulsation):

Indique la fréquence cardiaque lorsque les mains sont posées sur les capteurs de pulsations (Affichage Pulsation)

#### Ecran Speed (km/h):

Indique la vitesse du tapis roulant en kilomètre par heure (Affichage km/h)

#### Ecran Distance (KM):

Affichage de la distance en kilomètre (Km).  
Indique la distance parcourue en km.

#### Ecran Time (temps):

Affichage du temps en minute et seconde.  
Indique la durée de la course.

#### Ecran Calories (kcal):

Affichage du nombre approximatif de calories brûlées (kcal).

#### Ecran de programme N° et écran d'inclinaison :

Affichage de programmes de vitesse P1~P9 ou niveau d'inclinaison 1-15.

#### Ecran du profil de programme (P1-P9):

Affichage du profil des programmes de vitesse P1~P9.

### Touches:

#### Touches 2, 5, 9 et 12%:

En appuyant sur l'une de ces touches, le tapis roulant se règle automatiquement sur l'inclinaison désirée.

#### Touches 2, 5, 9 et 15 km/h:

En appuyant sur l'une de ces touches, le tapis roulant se règle automatiquement sur la vitesse désirée.

#### Touche Prog:

En appuyant sur cette touche, on choisit le programme désiré. (Programmes de la vitesse P1~P9-FAT)

#### Touche F: (Fonction)

En appuyant sur cette touche, on choisit le programme désiré. (Programmes de la manuel H1, H2, H3)

#### Touche Start: (Marche)

En appuyant sur cette touche, le programme choisi commence ou s'arrête, le tapis roulant réagissant avec un temps de réaction de 3 secondes.

#### Touche-Stop/Pause: (Arrêts)

En appuyant sur cette touche pendant l'entraînement interrompt le programme sélectionné et le tapis roulant réagissant s'arrête

avec un temps de réaction. À moins de 5 min., le programme peut se poursuivre en appuyant sur la touche Stop/Pause de démarrage ou terminé en appuyant sur la touche Stop/Pause. Les valeurs par défaut peuvent être définies en appuyant sur le bouton d'arrêt 0.

#### Touche «+»:

En appuyant sur cette touche lorsque l'appareil est en marche, la vitesse du tapis roulant augmente. A l'arrêt, la valeur des données d'entrée peut être augmentée.

#### Touche «-»:

En appuyant sur cette touche lorsque l'appareil est en marche, la vitesse du tapis roulant diminue. A l'arrêt, la valeur des données d'entrée peut être diminuée.

### Mise en marche

#### Programme manuel

1. Branchez la fiche mâle dans une prise conforme à la norme (230V~50Hz) et appuyez sur l'interrupteur (78) qui se trouve en bas, sur la face avant de l'appareil.

2. Placez-vous sur les surfaces noirs à côté du tapis.

3. Accrochez le clip de sécurité à votre tenue de sport (par exemple sur votre ceinture de pantalon) et à l'endroit prévu sur l'ordinateur. L'ordinateur vous indique qu'il est prêt à démarrer.

4. Appuyez sur la touche Start (Marche) pour mettre en route le tapis roulant.

Après un décompte de 3 secondes, le tapis roulant se met en mouvement. Allez directement sur le tapis après son démarrage et suivez la vitesse donnée.

#### Programme de temps, de distance ou de calories imposés.

##### Programme Temps:

Choisissez à l'aide de la touche F le programme Temps H-1; la durée de 30:00 minutes apparaît sur l'écran intermédiaire. Vous pouvez la faire varier à votre guise à l'aide des touches «+» et «-» (possibilité de contrainte 5:00-99:00 minutes). Commencez le programme avec la contrainte de temps en appuyant sur la touche Start/Stop, entrez une vitesse et l'affichage de données se met à compter à rebours jusqu'à «0». Lorsque cette valeur est atteinte, un signal sonore se fait entendre et le tapis roulant s'arrête.

##### Programme Distance:

Choisissez à l'aide de la touche F le programme Distance H-2; la distance de 1,00 KM minutes apparaît sur l'écran intermédiaire. Vous pouvez la faire varier à votre guise à l'aide des touches «+» et «-» (possibilité de contrainte 1:00-99:00 KM).

Commencez le programme avec la contrainte de distance en appuyant sur la touche Start/Stop, entrez une vitesse et l'affichage de données se met à compter à rebours jusqu'à «0». Lorsque cette valeur est atteinte, un signal sonore se fait entendre et le tapis roulant s'arrête.

##### Programme Calories:

Choisissez à l'aide de la touche F le programme Calories H-3; la valeur de 500 kcal apparaît sur l'écran intermédiaire.

Vous pouvez la faire varier à votre guise à l'aide des touches «+» et «-» (possibilité de contrainte 20-990 kcal). Commencez le programme avec la contrainte de calories en appuyant sur la touche Start, entrez une vitesse et l'affichage de données se met à compter à rebours jusqu'à «0». Lorsque cette valeur est atteinte, un signal sonore se fait entendre et le tapis roulant s'arrête.

#### Différentes données possibles:

	Affichage	Valeur d'affichage	Possibilité de contrainte	Possibilité d'affichage
TEMPS(MIN:SEC)	0:00	30:00	5:00-99:00	0:00-99:59
KM/H	0.0	N/A	N/A	1.0-18.0
KM	0.00	1.00	1.00-99.00	0.00-99.99
PULSATION	P	N/A	N/A	50-200
CALORIES	0	500	20-990	0-999

## Programme Vitesse P1-P9

Choisissez à l'aide de la touche Prog entre 9 différents programmes de vitesse. Dans ces programmes, le temps imposé est subdivisé en 10 parties et la vitesse change automatiquement comme indiqué dans le tableau suivant. Chaque changement de vitesse est signalé par un décompte sonore de 3 secondes.

Le programme est lancé en appuyant sur la touche Start.

Lorsque le programme est terminé, un signal sonore se fait entendre et le tapis roulant s'arrête. Pour interrompre le programme, appuyez à nouveau sur la touche Stop.

## Analyse de graisse corporelle:

Utilisez le bouton „PROG“ (FAT) à partir.

Appuyez la touche „F“ pour les valeurs: F1 = sexe, appeler F2 = âge, F3 = taille (cm) et F4 = poids (kg) et utilisant les touches +/-, les valeurs (voir tableau) pour entrer.

Après la dernière valeur a été entré apparaît F5 et l'analyse peut être effectuée. La saisissant à la fois Mains les capteurs de pouls de la main pour 6-8 secondes pour Pourcentage de graisse corporelle peut être affichée en%.

Comparez la valeur déterminée à l'information dans le tableau. Le pourcentage de graisse corporelle est principalement fonction des proportions du corps taille et poids. La graisse corporelle est un important fournisseur de base personnes. Le montant exact de la masse grasse corporelle (20-24%) contribue à la santé obtenir tout un pourcentage de graisse corporelle trop basse ou trop haute (<19 //> 25) pour la santé ou peut causer une dégradation des performances.

F--1	sexe	01(homme)	02(femme)
F--2	age	10-----99	
F--3	Taille	100-----200	
F--4	Poids	20-----200	
F--5	graisse %	≤ 19	L'insuffisance pondérale
	graisse %	=(20--24)	poids normal
	graisse %	=25--29)	en surpoids
	graisse %	≥ 30	obese

Tableau du déroulement des programmes P1 - P9

No.	Programmes 10 parties et la vitesse										
	1	2	3	4	5	6	7	8	9	10	
P1	Km/h	3	3	6	5	5	4	4	4	4	3
	%	0	3	3	3	4	4	4	1	1	0
P2	Km/h	4	4	6	6	8	8	10	10	8	6
	%	2	2	2	3	3	3	3	4	4	2
P3	Km/h	2	4	6	8	7	8	6	2	3	2
	%	3	5	4	4	3	4	4	3	4	2
P4	Km/h	3	3	5	6	7	6	5	4	3	3
	%	0	3	3	2	2	5	5	3	3	2
P5	Km/h	4	6	8	8	10	11	11	10	8	6
	%	3	5	3	4	2	3	4	2	3	2
P6	Km/h	2	6	5	4	8	7	5	3	3	2
	%	3	4	5	6	3	5	5	6	4	3
P7	Km/h	2	9	9	7	7	6	5	3	2	2
	%	0	3	3	3	4	4	4	1	1	0
P8	Km/h	2	4	4	4	5	6	8	8	6	2
	%	1	1	4	4	4	5	5	4	3	2
P9	Km/h	4	7	9	10	11	12	12	10	8	6
	%	3	5	3	4	2	3	4	2	3	2

## Programmes fréquence cardiaque:

### 1. Programme avec 60% de la fréquence cardiaque maximale:

Appuyez sur le Prog- touche jusqu'à ce que le programme fréquence cardiaque HRC. Ensuite, appuyez sur la touche F et utiliser le +/- km/h ou +/- % touches pour régler l'âge. Valeur par défaut est de 30 ans. L'âge est réglable 13-80 ans. Appuyez sur la touche Start pour démarrer le programme.

### 2. Cible programme de 45% - 60% de la fréquence cardiaque maximale:

Sélectionnez du programme HRC et entrer votre âge. Ensuite, appuyez sur la touche F et la fréquence cardiaque de formation pour votre âge de 60% apparaît. Appuyez sur la - km/h ou - % touche la valeur calculée à votre pouls d'entraînement souhaité diminuer. Valeur minimale = 45% de la fréquence cardiaque maximale. Appuyez sur la touche Start pour démarrer le programme d'impulsion.

### 3. Cible programme de 60% - 75% de la fréquence cardiaque maximale:

Sélectionnez du programme HRC et entrer votre âge. Ensuite, appuyez sur la touche F et la fréquence cardiaque de formation pour votre âge de 60% apparaît. Appuyez sur la + km/h ou + % touche la valeur calculée à votre pouls d'entraînement souhaité augmenter. Plus grande valeur = 75% de la fréquence cardiaque maximale. Appuyez sur la touche Start pour démarrer le programme d'impulsion.

### La variation de vitesse dans les programmes fréquence cardiaque:

Après le démarrage de la première réchauffera pendant 2-3 minutes à la place. Ensuite, le taux fréquence cardiaque est mesurée toutes les 30 secondes pour la programme utilisé par la suite fréquence cardiaque pour commander la vitesse.

a) Si le taux fréquence cardiaque mesurée est moins, mais plus de 30 battements de la valeur par défaut que la vitesse augmente 2 km/h.

b) Si le taux d'impulsion mesurée plus faible, mais moins de 30 battements de la valeur par défaut que la vitesse augmente 1 km/h.

c) Si le taux d'impulsion mesurée est plus élevé, mais inférieur à 30 battements à partir de la valeur par défaut, puis la vitesse est réduite par 1 km/h.

d) Si le taux d'impulsion mesurée est supérieure, mais plus de 30 battements de La valeur par défaut de suite si la vitesse est réduite par 2 km/h.

e) Si le taux d'impulsion mesurée est inférieure à 5 battements +/- dérogation si la vitesse est la même.

2-3 min. Avant la fin du programme désactive le tapis roulant, la phase de refroidissement et de réduire la vitesse jusqu'à ce que le tapis roulant puis à fin du programme arrête.

Dans les situations suivantes, le tapis roulant sur après 15Sekunden

retour à 1 km / h vitesse et un signal retentit toutes les secondes.

1. Si plus de 1 minute ne mesure du pouls apparaît.

2. Lorsque l'impulsion de mesure une impulsion maximum de 220 âge déterminé.

### Les programmes de pouls fonctionnent uniquement avec mesure du pouls en continu!

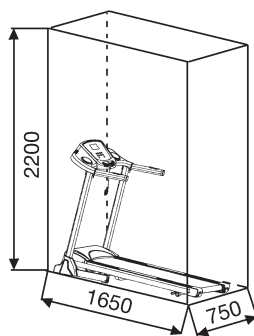
S'il vous plaît noter que l'utilisation du port audio pendant peut causer des troubles dans la mesure du pouls.

### Clip de sécurité

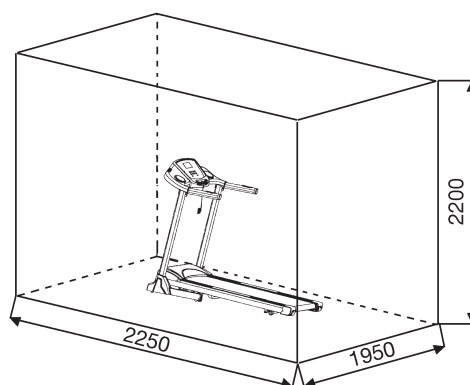
Le clip de sécurité veille à votre sécurité en cas de besoin. Il doit être relié à l'ordinateur pour permettre l'entrée de données et la mise en route du tapis roulant. Portez le clip de sécurité (81) à chaque entraînement, il veille à votre sécurité afin que le tapis roulant s'arrête en cas de descente imprévue. Si le clip de sécurité n'est pas relié à l'ordinateur, l'ordinateur indique la présence d'une erreur „---“. En branchant le clip de sécurité, toutes les données sont mises à zéro et l'ordinateur est prêt à démarrer.

### Fonction de mesure du pouls

Embrasser avec les deux mains, les capteurs de pouls de la main sur l'ordinateur pour commander une mesure de l'impulsion peut être effectuée. Alternativement lieu une sangle de poitrine compatible (non-code avec une fréquence de transmission de 5.0-5,5kHz) commande. La valeur fréquence cardiaque clignote simultanément avec un Le symbole du cœur apparaît dans l'affichage de la pouls. Attention: La mesure du pouls ne convient pas à des fins médicales.



Centre d'entraînement en mm  
(Pour appareil et l'utilisateur)



Surface libre en mm (Zone de la formation et de la zone de sécurité (60cm rotation))

### Les codes d'erreur et dépannage

En cas de dysfonctionnements, la liste adjacente de messages d'erreur peuvent être une aide pour les personnes. Fondamentalement, les réparations électriques doivent être effectuées uniquement en conformité avec les réglementations de sécurité applicables. Pour plus d'informations et d'assistance en cas de dysfonctionnements avec notre service (voir coordonnées en dernière page).

Message d'erreur	cause possible	Solution possible
-----	Clip de sécurité n'est pas sur l'ordinateur	1. Insérez le clip de sécurité sur l'ordinateur 2. Echange de clips de sécurité ou le capteur correspondant à l'ordinateur 3. Si 1 et 2 n'aident pas alors remplacer l'ordinateur
E01	Interruption de communication ou une mauvaise communication entre l'ordinateur et le contrôle	1. Eteignez le tapis roulant hors tension et débranchez le cordon d'alimentation. 2. Vérifiez les connexions des câbles de connexion 3. Vérifiez les connecteurs sur le panneau de contrôle
E02	Décalage protection contre les surtensions	Le système de commande détecte un problème de tension. 1. Eteignez le tapis roulant hors tension et débranchez le cordon d'alimentation. 2. Assurez-vous que l'alimentation est correcte. 3. Si une odeur de brûlé du contrôleur, ce dernier doit être remplacé. 4. Insérez le câble du moteur à nouveau sur le panneau de contrôle.
E03	Capteur d'impulsion est manquant	1. Eteignez le tapis roulant hors tension et débranchez le cordon d'alimentation. 2. Vérifiez le câble du capteur est bien en place et tout remplacement en cas de détérioration
E04	Problème dans le réglage d'inclinaison ou l'autorégulation.	1. Vérifiez les câbles de raccordement du moteur sont bien en place et pour les dommages possible. 2. Vérifiez le câble pour le réglage d'inclinaison pour assise et pour les dommages possible. 3. Vérifiez les connecteurs sur le panneau de commande sont correctement insérés et éventuellement des dommages. 4. Remplacez la carte de contrôle. 5. Si nécessaire, Bouton sur la carte, appuyez sur la reprogrammez de contrôle.
E05	La protection contre les surcharges	Le système de commande détecte une surcharge. 1. Assurez-vous que l'alimentation est correcte. 2. Vérifiez que la lubrification de la base de bande de roulement est en ordre et la bande de roulement n'est pas coincé sur le côté. 3. TT sont un bruit anormal peut être entendue par le moteur, le moteur doit être remplacé. 4. Si une odeur de brûlé provenant du contrôleur doit contrôler remplacés
E06	Un problème du capteur pour le réglage d'inclinaison	1. Vérifiez que le câble du capteur pour l'inclinaison à l'intégrité. 2. Vérifiez la connexion de la fiche du capteur pour d'inclinaison de la carte de contrôle sont bien en place. 3. Vérifiez le câble pour le réglage de l'inclinaison à l'intégrité. 4. Vérifiez la connexion de la fiche du câble pour d'inclinaison de la carte de contrôle sont fermement assis.
Ordinateur sans écran	Connecteur transformateur défectueux ou défectueux	1. Eteignez le tapis roulant hors tension et débranchez le cordon d'alimentation. 2. Vérifiez les connexions des câbles de connexion 3. Vérifiez les connecteurs sur le panneau de contrôle. 4. Vérifiez que vous remplacez le connecteur du transformateur si nécessaire
E09	Le régulateur est non planaire niveaux	1. Le tapis de course est réduit, aucune option de démarrage 2. Le tapis de course n'est pas complètement sur un terrain plat 3. Le contact d'inclinaison sur le tableau de commande peut être un problème

#### Remarque:

Veuillez contacter votre revendeur si le problème persiste après vérification des éléments présentés ci-dessus.

## Recommandations pour l'entraînement

Les facteurs ci-après doivent être pris en compte pour la détermination de l'entraînement indispensable afin d'améliorer concrètement son physique et sa santé:

### 1. Intensité:

L'entraînement n'aura d'effets positifs que si les efforts déployés dépassent ceux de la vie quotidienne, mais sans être hors d'haleine et/ou se sentir épuisé. Le pouls peut constituer un repère valable pour un entraînement efficace. Au cours de celui-ci le pouls devrait se situer entre 70 % et 85% du pouls maximum (le déterminer et le calculer au moyen du tableau et de la formule). Pendant les premières semaines, le pouls devrait tourner autour de 70% du maximum. Pendant les semaines et les mois suivants, le pouls devrait augmenter lentement pour atteindre la limite supérieure, c.-à-d. 85% du pouls maximum. Plus la condition physique de la personne qui s'entraîne est bonne, plus il faut accroître l'entraînement pour rester entre 70 et 85% du pouls maximum. On y arrive en allongeant la durée de l'entraînement et/ou en renforçant la difficulté de celui-ci.

Si la fréquence cardiaque n'est pas affichée sur le visuel de l'ordinateur ou si, pour des raisons de sécurité, vous souhaitez la contrôler, car elle aurait pu être incorrectement indiquée suite à des erreurs d'utilisation, etc., vous pouvez alors procéder comme suit:

- Mesure de contrôle du pouls de manière classique (c.-à-d. en posant le pouce sur la veine du poignet et en comptant les battements en une minute).
- Mesure de contrôle du pouls au moyen d'un dispositif approprié (vendu dans un magasin spécialisé).

### 2. Fréquence

La majorité des experts recommandent de combiner une alimentation comme pour la santé, qui sera choisie en fonction de l'objectif recherché par l'entraînement, et les exercices physiques trois ou quatre fois par semaine. Un adulte normal doit s'entraîner deux fois par semaine pour conserver la forme actuelle. Mais au moins trois fois par semaine pour améliorer et modifier son poids. Cinq fois par semaine étant idéal.

### 3. Programmation de l'entraînement

Chaque séance d'entraînement devrait comprendre trois phases: «phase d'échauffement», «phase d'entraînement» et «phase de ralentissement». La température du corps et l'absorption d'oxygène doivent augmenter lentement durant la phase «d'échauffement». Ce qui est possible en effectuant de la gymnastique pendant cinq à dix minutes.

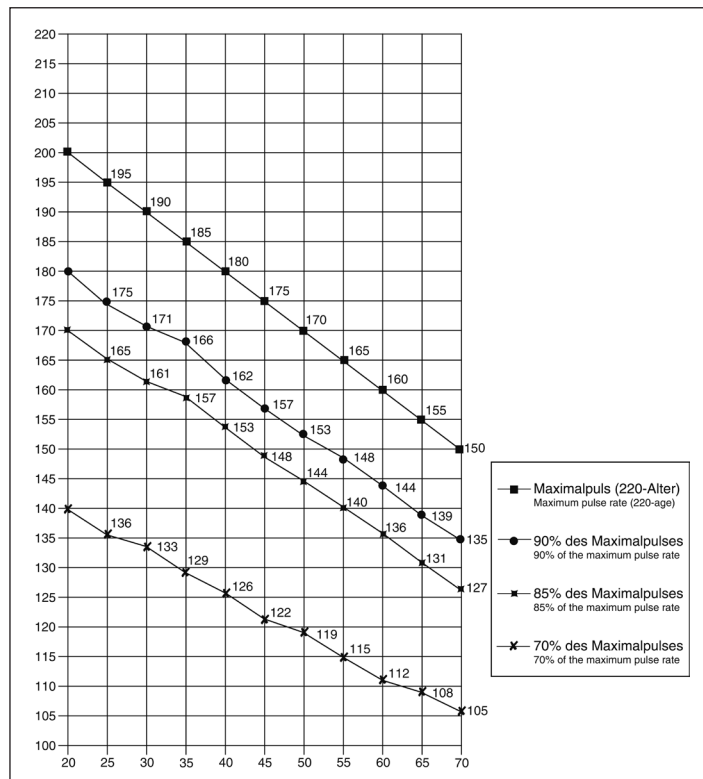
L'entraînement proprement dit («phase d'entraînement») devant commencer ensuite. Choisir une faible résistance pendant quelques minutes puis accroître entre 15 et 30 minutes de sorte que le pouls se situe entre 70% et 85% de son maximum.

Afin de faciliter la circulation après la «phase d'entraînement» et d'éviter des courbatures ou des muscles noués, la «phase de ralentissement» doit être suivie d'une «phase de ralentissement». Celle-ci devrait englober des exercices d'élongation et/ou de la gymnastique sans forcer, et ce entre cinq et dix minutes.

Vous trouvez les autres informations au sujet exercices pour réchauffer, aux exercices de distension ou les exercices de gymnastique généraux dans notre domaine de téléchargement sous le [www.christopeit-sport.com](http://www.christopeit-sport.com)

### 4. Motivation

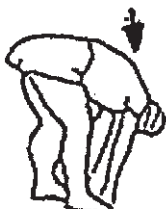
Un entraînement régulier est la clef de la réussite de votre programme. Vous devriez prévoir votre entraînement à heure fixe chaque jour et vous y préparer mentalement. Il est primordial d'être de bonne humeur au moment de l'entraînement et de ne pas perdre l'objectif visé. Jour après jour, en vous entraînant continuellement, vous verrez les progrès accomplis et votre objectif se rapprocher progressivement.



Formules de calcul: Pouls maximum = 220 - âge  
 90% du pouls maximum = (220 - âge) x 0,9  
 85% du pouls maximum = (220 - âge) x 0,85  
 70% du pouls maximum = (220 - âge) x 0,7

## Exercices d'échauffement (Warm Up)

Commencez votre échauffement en marchant sur place pendant au moins 3 minutes puis effectuer les exercices de gymnastique suivantes à l'organisme pour la phase de formation pour se préparer en conséquence. Les exercices ne faites pas trop et que dans la mesure fonctionnent jusqu'à une légère résistance sentir. Cette position va tenir quelque chose.



Atteindre avec votre main gauche derrière votre tête vers l'épaule droite et tirez avec la main droite légèrement au coude gauche. Après 20sec. Mettez bras

Penchez-vous aussi loin que possible et laissez vos jambes presque tendue. Montrez-le avec vos doigts dans la direction de l'orteil. 2 x 20sec.

Asseyez-vous avec une jambe allongée sur le sol et se pencher en avant et essayer d'atteindre le pied avec vos mains. 2 x 20sec.

Agenouillez-vous dans une grande fente avant et vous soutenir avec vos mains sur le sol. Appuyez sur le bassin vers le bas. Changer après 20 jambe sec.

Après les exercices d'échauffement par des bras et des jambes tremblent lâche.

Écouter après la phase de formation n'est pas brusquement, mais le cycle de volonté quelque chose tranquillement sans résistance de la part de revenir à l'impulsion de la zone normale. (Refroidir) Nous recommandons les exercices d'échauffement à la fin de la formation se déroule et à la fin de votre séance d'entraînement avec le tremblement des extrémités.

1. Overzicht van de losse delen	pagina 3
2. Belangrijke aanbevelingen en veiligheidsinstructies	pagina 39
3. Stuklijst	pagina 40 - 42
4. Montagehandleiding met explosietekeningen	pagina 43 - 46
5. Handleiding bij de computer	pagina 47 - 49
6. Trainingshandleiding	pagina 50
Warming-up oefeningen (Warm Up)	

Geachte klant

Wij willen u van harte gelukwensen met de aanschaf van uw hometrainer en hopen dat u hier veel plezier aan zult beleven. Neem a.u.b. de instructies en aanwijzingen uit deze montage- en bedieningshandleiding in acht en volg deze op.

Bij eventuele vragen kunt u natuurlijk altijd contact met ons opnemen.

Met vriendelijke groeten,

Top-Sports Gilles GmbH  
Friedrichstraße 55  
42551 Velbert



## Belangrijke aanbevelingen en veiligheidsinstructies

Onze producten werden in principe door de door de TÜV-GS (Technische Keuringsdienst) gecontroleerd en voldoen bijgevolg aan de actuele, hoogste veiligheidsnorm. Dit feit impliceert echter niet dat de hierna volgende beginselen niet strikt in acht genomen moeten worden. In geval van een reparatie, vraag advies aan uw handelaar.

**1.** Het toestel nauwkeurig in overeenstemming met de montage-instructies opbouwen en uitsluitend de voor de opbouw van het toestel bijgevoegde, specifiek voor het toestel bestemde onderdelen gebruiken. Vóór de eigenlijke opbouw de volledigheid van de levering aan de hand van de leveringsnota en de volledigheid van de kartonnen verpakking aan de hand van de Montage stappen van de montage-instructies en van de gebruiksaanwijzing controleren.

**2.** Vooraleer het toestel voor het eerst gebruikt wordt en met regelmatige tussentijden (om de 1-2 maanden) nakijken of alle schroeven, moeren en overige verbindingen vast zitten, opdat een veilige operationele toestand gewaarborgd is. Bijkomende zin: Defecte delen moeten onmiddellijk vervangen of verwijderd worden. Eventueel het toestel tot de reparatie blokkeren.

**3.** Het toestel op een droge, effen plaats installeren en het toestel tegen vochtigheid en vocht beschermen. Oneffenheden van de vloer dienen door gepaste maatregelen op de vloer en, voor zover beschikbaar bij dit toestel, door daarvoor bestemde, regelbare onderdelen van het toestel geneutraliseerd te worden. Het contact met vochtigheid en vocht dient uitgesloten te worden.

**4.** Voor zover de opstellingsplaats in het bijzonder tegen drukplaatsen, verontreiniging en dergelijke beschermd moet worden, een geschikt, slipvrij support (bijvoorbeeld rubberen mat, houten plaat of dergelijke) onder het toestel leggen.

**5.** Vóór het begin van de training alle voorwerpen binnen een omtrek van 2 meter rond het toestel verwijderen.

**6.** Voor de reiniging van het toestel geen agressieve reinigingsmiddelen gebruiken. Voor de opbouw en voor eventuele herstellingen uitsluitend het respectievelijk bijgeleverde of geschikte, eigen gereedschap gebruiken. Residu door het lassen aan het toestel dient onmiddellijk verwijderd te worden zodra de training beëindigd werd.

**7. Waarschuwing!** Systemen van hart koers kan zijn onnauwkeurig. Buitensporige kunnen opleiden tot een ernstige aandoeningen of door overlijden. In geval van een ondeskundige en bovenmatige training zijn nadelige gevolgen voor de gezondheid mogelijk. Vóór het begin van een doelgerichte training dient daarom een geschikte geneesheer te worden geraadpleegd. Deze geneesheer kan bepalen, aan welke maximale belasting (impulsie, watt, duur van de training enz.) men zich mag blootstellen, en kan nauwkeurige inlichtingen met betrekking tot een correcte lichaamshouding bij de training, de doelstellingen van de training en de voeding geven. Er mag niet na uitgebreide maaltijden getraind worden.

**8.** Met het toestel slechts trainen wanneer het foutloos functioneert. Voor eventuele herstellingen uitsluitend van originele reserveonderdelen gebruik maken.

**9.** Bij de instelling van verstelbare onderdelen op respectievelijk de correcte positie of de gemarkeerde, maximale instelpositie alsook op een reglementair voorgeschreven positie letten.

**10.** Voor zover in de gebruiksaanwijzing niet anders beschreven, mag het toestel met het oog op de training uitsluitend door één persoon gebruikt worden.


**11.** Er moeten trainingskledij en schoenen gedragen worden, die voor een fitnessstraining met het toestel geschikt zijn. De kleding moet zodanig zijn, dat deze omwille van de vorm (bijvoorbeeld lengte) ervan tijdens de training niet kan blijven hangen. De trainingschoenen moeten in overeenstemming met het trainingstoestel gekozen worden, uw voeten in principe een vaste passing geven en een slipvrije zool hebben.

**12.** Wanneer duizeligheid, misselijkheid, borstpijn en andere abnormale symptomen ondervonden worden, de training vroegtijdig beëindigen en u tot een geschikte geneesheer wenden.

**13.** Over het algemeen geldt dat sporttoestellen geen speelgoed zijn. Ze mogen daarom uitsluitend in overeenstemming met de bepalingen en door op gepaste wijze geïnformeerde en geïnstrueerde personen gebruikt worden.

**14.** Personen zoals kinderen, mindervaliden en gehandicapten mogen het toestel uitsluitend gebruiken in bijzijn van een tweede persoon, die hulp kan verlenen en instructies kan geven. Het gebruik van het toestel door kinderen zonder toezicht dient door gepaste maatregelen te worden uitgesloten.

**15.** Er dient op gelet te worden dat de trainer en andere personen zich nooit met één of ander lichaamsdeel binnen het bereik van nog in beweging zijnde onderdelen begeven of bevinden.

**16.**  Dit produkt kan aan het einde van de levensduur niet via het gewone huisafval worden afgevoerd, maar dient naar een verzamelpunt voor recycling elektrische apparaten gebracht te worden. Het symbool op het produkt, de gebruiksaanwijzing, of de verpakking wijst u daarop. De grondstoffen zijn volgens hun kenmerken verwerkbaar. Met de verwerking, van deze oude apparaten, doet u een bijdrage aan de bescherming van ons milieu. Vraagt u bij de gemeente naar de desbetreffende verwerkingsplaats.

**17.** Verpakkingsmaterialen, lege batterijen, delen van het produkt die in het kader van de milieu wetgeving niet in het huisvuil terecht mogen komen. Deze uitsluitend in de daarvoor bestemde containers storten of breng ze naar de daarvoor bestemde verzamelplaatsen.

**18.** De toegelaten maximale belasting (= lichaamsgewicht) werd op 130 kg bepaald. Verzeker, vooraleer met de training te beginnen, dat het toegelaten totale gewicht niet overschreden wordt.

**19.** Als de verbinding lijn van deze apparatuur is beschadigd, moet worden geleverd door de fabrikant of de dienst of worden vervangen door een elektrisch gekwalificeerd persoon.

**20.** Dit toestel werd conform de EN ISO 20957-1:2013, EN 957-6:2010/A1:2014 + EMC Directive 2014/30/EU gekeurd en gecertificeerd.

**21.** De montage- en bedieningsinstructies worden als onderdeel van het product beschouwd. Deze documentatie moet worden met gegeven bij het verkopen of doorgeven van het product.

## Stuklijst - reserveonderdelenlijst TM 550S No. 1739

Technische specificatie: Stand: 01. 02. 2017

- 1,25PK (0,93Kw) Motor with Peak prestatie 2,5PK (1,8Kw)
- snelheidsregelaar voor tussen 1 en **18 km / h (in 0,1km/h stappen)**
- 9 trainingsprogramma's met voorgeprogrammeerde snelheidsregulering
- 3 manueel programma voor de tijd, afstand en het calorieënverbruik ongeveer
- Helling and snelheidsregulering aan den handgrepen
- **Helling 0-15staps aanpassing**
- Direct toets for steigingsregulering 2,5,9 +12%
- Direct toets for snelheidsregulering 2, 5, 9, en 15km/h
- Handpulsmeting aan de handgrepen
- Trillingsdempend loopoppervlak
- Veiligheidsstop voor loopband
- Ruimtebesparend opklapbaar
- **Computer ontvangst via hartslag frequentie zender**
- **Mp3 - aansluitkabel**
- Soft-drop systeem voor een zachte en veilige verwaardigen het loopvlak
- **Blue Back Light LCD beeldscherm** voor de gelijktijdige indicatie van de tijd, de snelheid, de afstand, het calorieënverbruik ongeveer, & de puls frequentie.
- Lichaamsvetanalyse
- Geeigend voor een lichaamsgewicht tot maximaal 130 kg.
- Afmeting loopoppervlak: ca. L 130 x B 40 cm
- Technische soecificatie 220-240Volt~50-60Hz/900Watt
- Apparat gewicht: 60Kg

Afmeting ca. L 165 x B 75 x H 133 cm

Afmeting opgeklapt: ca. L 85 x B 75 x H 150 cm

Training ruimte: minstens 6m<sup>2</sup>

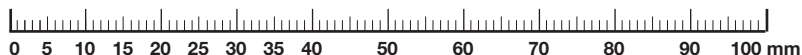
Controleer na het openen van de verpakking a.u.b. aan de hand van de montage steps of alle onderdelen aanwezig zijn. Wanneer dit het geval is, kunt u met de montage beginnen.

Wanneer een bepaald onderdeel niet in orde is of ontbreekt, of wanneer u in de toekomst een reserveronderdeel nodig heeft, kunt u zich wenden tot:

Internet service- en onderdelen data base:  
[www.christopeit-service.de](http://www.christopeit-service.de)

Adresse: Top-Sports Gilles GmbH  
Friedrichstraße 55  
42551 Velbert  
Telefon: +49 (0)20 51 / 60 67-0  
Telefax: +49 (0)20 51 / 60 67-44  
e-mail: [info@christopeit-sport.com](mailto:info@christopeit-sport.com)  
[www.christopeit-sport.com](http://www.christopeit-sport.com)

**Deze loopband alleen bedoeld voor persoonlijke home-fitness-ruimte en niet geschikt voor industrieel of commercieel gebruik. Home fitness gebruik klasse H / C**



Afbeeldings-nr.	Beschrijving	Afmetingen mm	Aantal stuks	Aantal stuks	ET-nummer
1	Vloerframe		1	2+3	33-1571-01-SW
2	Hoofdframe		1	1	33-1571-02-SI
3L	Steunpijp links		1	1+4	33-1570-03-SW
3R	Steunpijp rechts		1	1+4	33-1570-04-SW
4	Computerhouder		1	3+12	33-1570-05-SI
5	Loopplaathouder		2	2	33-1570-07-SI
6	Steigingsbeugel		1	37	33-1571-03-SI
7	Transformatorhouder		1	2	33-1571-04-SI
8	AC-Condensatorhouder		1	1	33-1571-05-SI
9	Voorste rol		1	2	33-1570-08-SI
10	Achterste rol		1	2	33-1570-09-SI
11	Gas demper		1	1+2	33-1570-10-SI
12	Glijlagers kort		2	6	36-1571-04-BT
13	Glijlagers lang		2	6	36-1571-05-BT
14	Computer		1	4	36-1571-03-BT
15	Lager bekleding		1	14	36-1571-06-BT
16	Toetsfolie		1	14	36-1571-01-BT
17	Depot		2	14	36-1570-04-BT
18	Loopplaat		1	2	36-1570-09-BT
19L	Steunpijpfdekking links		1	3L	36-1570-05-BT
19R	Steunpijpfdekking rechts		1	3R	36-1570-06-BT
20	Bekleding		1	2	36-1570-01-BT
21	Loopoppervlak		1	9+10	36-1570-30-BT
22	Zeijdebar		2	2	36-1570-02-BT
23L	Afsluitkap links		1	2	36-1570-07-BT
23R	Afsluitkap rechts		1	2	36-1570-08-BT
24	Transportrol		2	1	36-1352-23-BT



Afbeeldings-nr.	Beschrijving	Afmetingen mm	Aantal stuks	Aantal stuks	ET-nummer
25	Kabel bescherming		2	1+2	36-1352-44-BT
26	Motor bescherming		1	2	36-1241-19-BT
27	Flakke riem		1	9+84	36-1570-12-BT
28	Montageplaat		1	2	33-1570-12-SI
29	Ondersteunende rol		2	2	36-1571-05-BT
30	Rubberdemper		6	2+18	36-1350-17-BT
31	Rolafdekking		2	1	36-1570-18-BT
32	Vierkante stop		2	1	36-1570-14-BT
33	Greepovertrek		2	4	36-1570-15-BT
34	Ovalstopfen		2	4	36-1570-19-BT
35	Rubberen voet		4	1	36-1570-16-BT
36	Niet uitglijden mat		2	22	36-1570-17-BT
37	Ronde dop		2	1	36-1352-26-BT
38	Binnenzeskantschroef	M10x45	1	1+85	39-10131-CR
39	Binnenzeskantschroef	M10x25	1	2+85	39-10025-CR
40	Binnenzeskantschroef	M10x20	2	2+6	39-9974-CR
41	Binnenzeskantschroef	M8x45	4	24+29	39-9914-SW
42	Binnenzeskantschroef	M8x20	2	1+6	39-10095
43	Binnenzeskantschroef	M8x40	3	3+11	39-10000
44	Binnenzeskantschroef	M8x25	1	11	39-10455
45	Binnenzeskantschroef	M8x15	8	3	39-9888
46	Binnenzeskantschroef	M6x20	2	3	39-9960
47	Zeskantschroef	M8x35	3	2+84	39-9912-SW
48	Binnenzeskantschroef	M8x50	1	84	39-9811
49	Binnenzeskantschroef	M8x18	4	84	39-9823-CR
50	Binnenzeskantschroef	M6x55	3	9+10	39-10141
51	Binnenzeskantschroef	M6x12	4	5	39-9911
52	Verzonkenschroef	M6x30	6	18	39-10306
53	Kruiskopschroef	M5x8	9	20+28	39-9907
54	Kruiskopschroef	M4x8	2	76	39-10188
55	Kruiskopschroef	4x32	6	4+77	36-9210-31-BT
56	Kruiskopschroef	4x16	6	35	39-10187
57	Kruiskopschroef	4x12	25	15+19	39-10188
58	Kruiskopschroef	4x12	6	23	39-10187
59	Kruiskopschroef	3x10	14	82,89+92	39-10078
60	Kruiskopschroef	2.2x8	8	75	39-10127-SW
61	Kruiskopschroef	3x6	2	83	39-10076-SW
62	Kruiskopschroef	M4x8	4	94+95	36-9210-30-BT
63	Tandschijf	8//16	12	45	39-9862-CR
64	Tandschijf	6//12	3	50	39-10007-SW
65	Tandschijf	10//19	2	38+39	39-10206-CR
66	Onderlegplaatje	8//16	6	47+49	39-9862-CR
67	Onderlegplaatje	4//8	2	61	39-10097
68	Veerring	voor M4	2	61	39-10058
69	Veerring	voor M8	6	47+49	39-9864-VC
70	Zelfborgene moer	M10	2	38+39	39-9981
71	Zelfborgene moer	M8	8	41,42+43	39-9818
72	Zelfborgene moer	M6	12	46,51+52	39-9891-CR
73	Onderlegplaatje	10//20	2	40	39-9989-VC
74	Onderlegplaatje	8//26	4	42	39-10180
75	Toetsveld		1	16	36-1571-02-BT
76	Regelaar		1	2	36-1571-07-BT



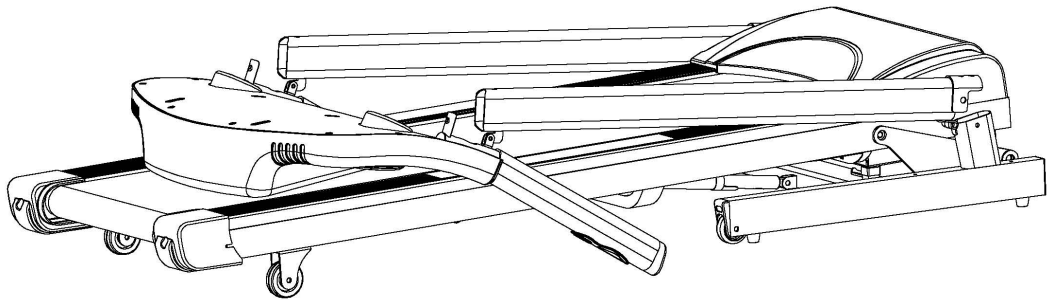
## Montagehandleiding

Zet alles duidelijk op de grond en onder controle de volledigheid gebaseerd op de assemblage stappen. **Waarschuwing:** De vereenvoudigde assemblageproces vereist 100% aandacht vooral in de vouw en stortplaatsen. De montage is ongeveer 20min.

### Stap 1:

#### Het verwijderen van de basiseenheid

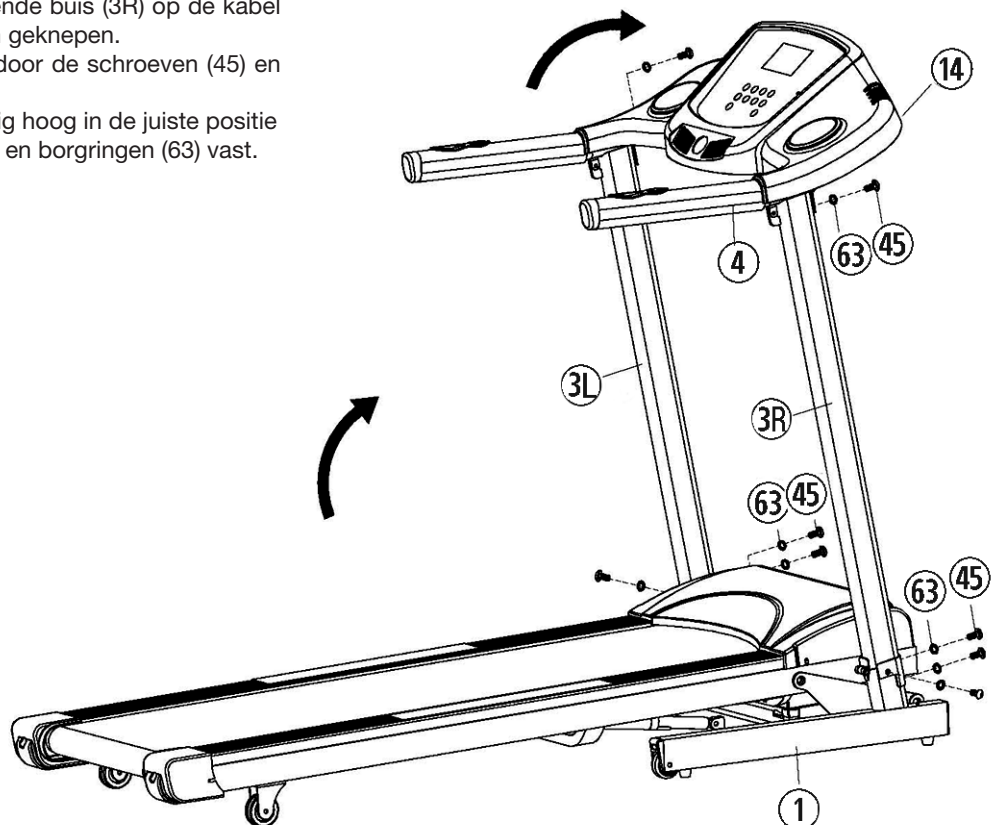
1. Verwijder alle hardware en losse verpakkingsmateriaal uit de doos en halen u op met de hulp van een tweede persoon de compleet voormonteerde loopband uit. Snijd niet door de bevestiging tape.



### Stap 2:

#### Installatie van de loopband

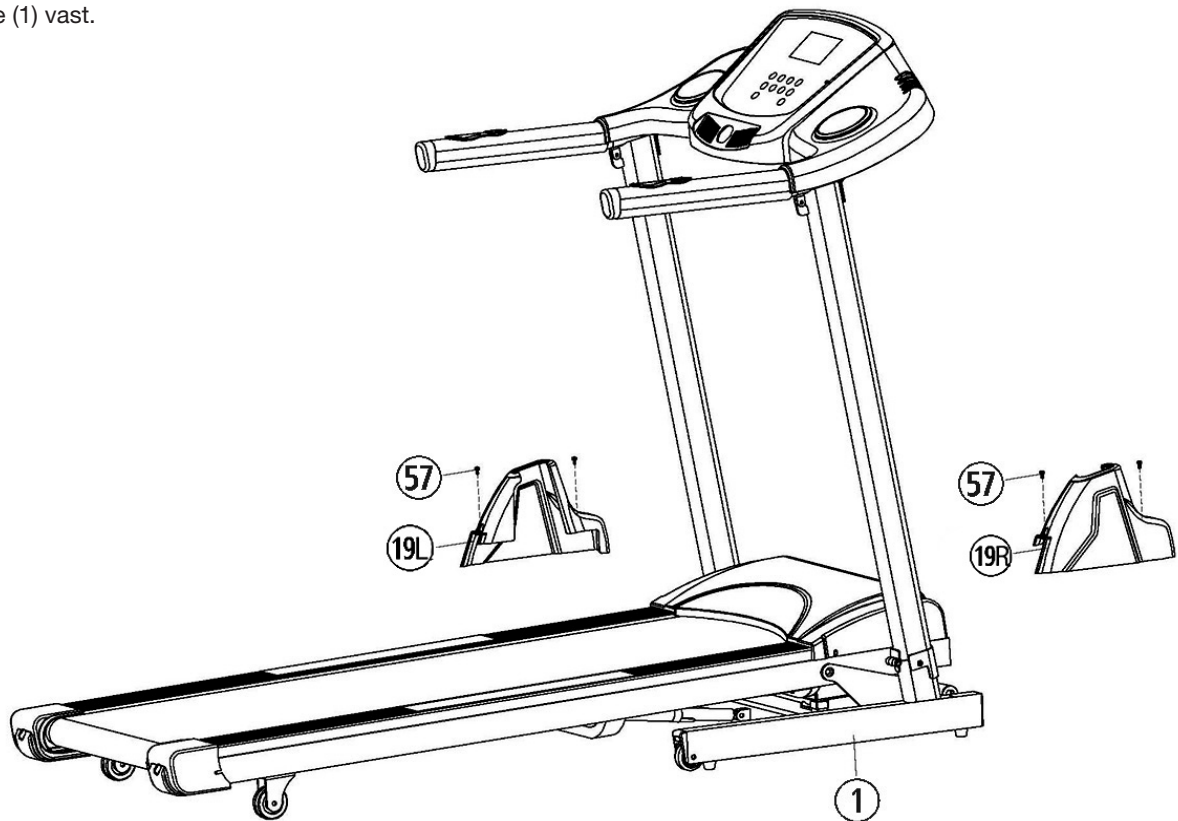
1. Plaats de bouten (45) en borgringen (63) rechts en links naast het basisframe (1) op een toegankelijke wijze.
2. Snijd door de band en vouw de steun buizen (3L+ 3R) zorgvuldig hoog. Kijk juiste ondersteunende buis (3R) op de kabel verbinding, zodat ze niet zal worden geknepen.
3. Dan schroef steun buizen (3L+3R) door de schroeven (45) en borgringen (63) vast.
4. Vouw nu de computer (14) zorgvuldig hoog in de juiste positie en schroef m.b.v. de schroeven (45) en borgringen (63) vast.



### Stap 3:

#### Installatie van afdekkings

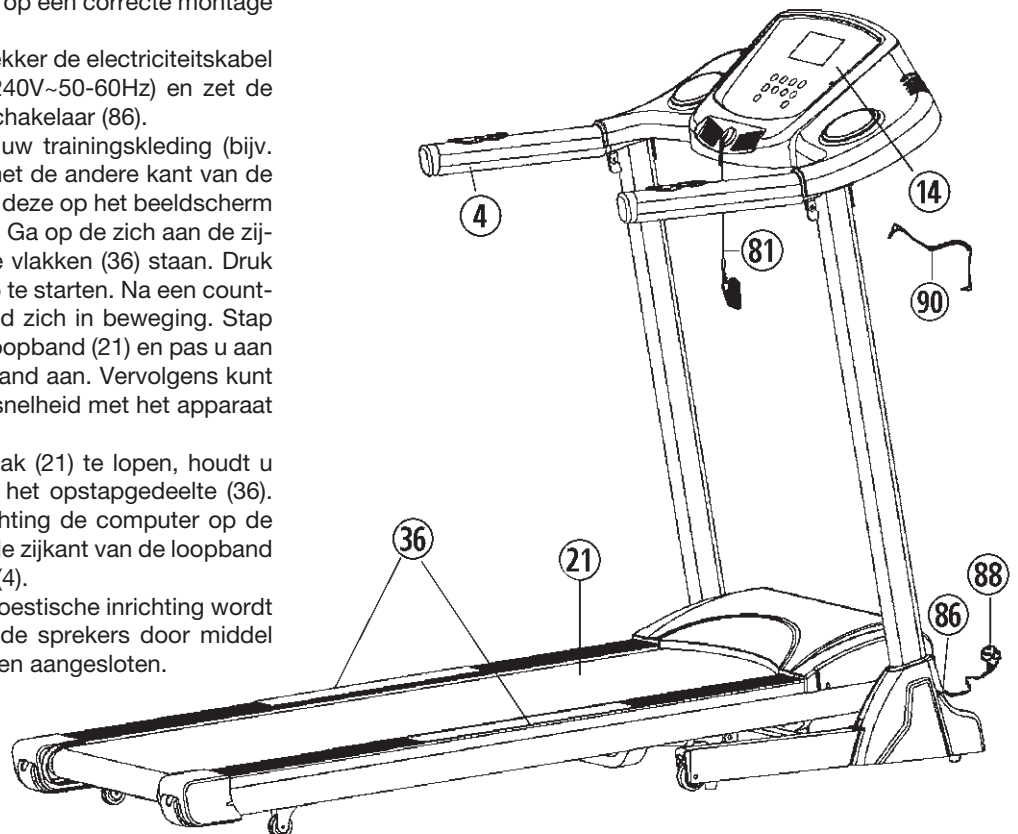
1. Plaats de afdekking voor het steunbuis (19L+19R) om de steunbuizen (3L+3R) en schroef ze met de schroeven (57) op het basisframe (1) vast.



### Stap 4:

#### Controle en Inbedrijfsname:

1. Alle schroef- en stekkerverbindingen op een correcte montage en juiste werking controleren.
2. Wanneer alles in orde is, steek de stekker de electriciteitskabel (88) in een AC contact doos (220-240V~50-60Hz) en zet de machine aan door drukken van de schakelaar (86).
3. Bevestig de veiligheidsclip (81) aan uw trainingskleding (bijv. Aan uw broeksband) en plug uzelf met de andere kant van de draad in de computer (14), waardoor deze op het beeldscherm aangeeft dat hij klaar voor gebruik is. Ga op de zich aan de zijkant bevindende zwart gemarkeerde vlakken (36) staan. Druk op de start-toets om de loopband op te starten. Na een count-down van seconden zet de loopband zich in beweging. Stap onmiddellijk na het opstarten op de loopband (21) en pas u aan de ingestelde loopsnelheid van de band aan. Vervolgens kunt u zich het beste eerst met een lage snelheid met het apparaat vertrouwd maken.
4. Gaarne in het midden van het loopvlak (21) te lopen, houdt u zich vast en stapt u niet tijdens op het opstapgedeelte (36). U dient te lopen met uw gezicht richting de computer op de loopband. In noodgeval stapt u aan de zijkant van de loopband af en dient u zichzelf vast te leuning (4).
5. Bij het gebruik een externe elektroakoestische inrichting wordt de computer (14) met de ingebouwde sprekers door middel van een audio kabel (90) zullen worden aangesloten.



#### Opmerking:

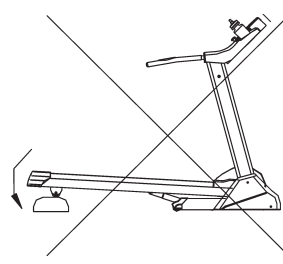
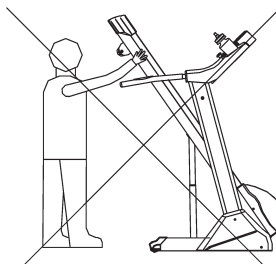
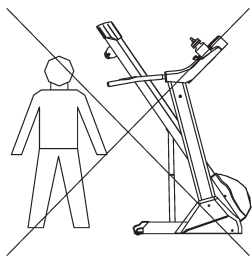
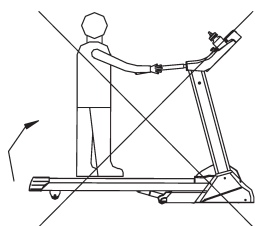
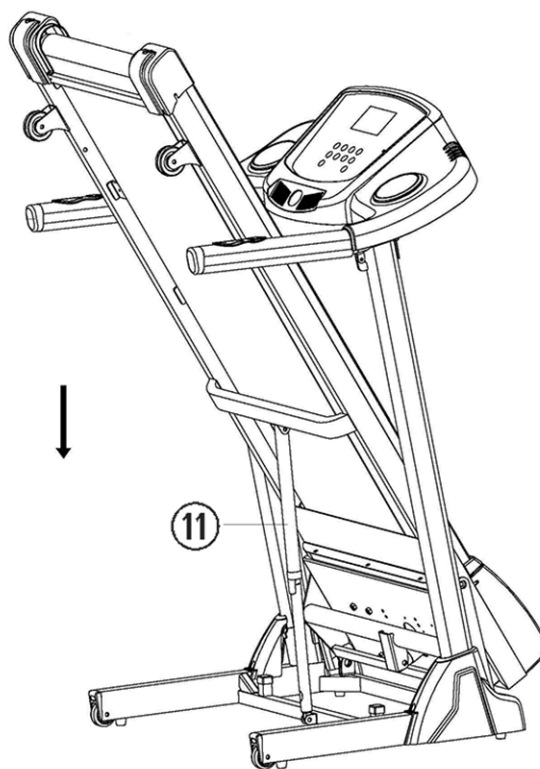
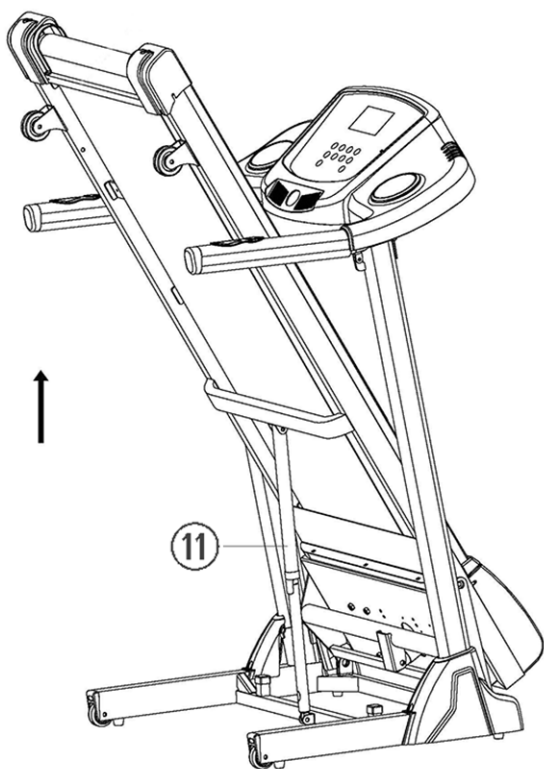
De gereedschapset en de gebruiksaanwijzing a.u.b. zorgvuldig bewaren, omdat u ze wellicht later voor een reparatie of het bestellen van reserveonderdelen nodig heeft.

**Methode om uw loopband te verplaatsen/op te bergen:**

1. Plaats de loopband in vertical positie.
2. Plaats uw hand op het uiteinde van het systeem frame en klap dan het frame in en vergrendel het met de vergrendelaar (11).

**Let op:**

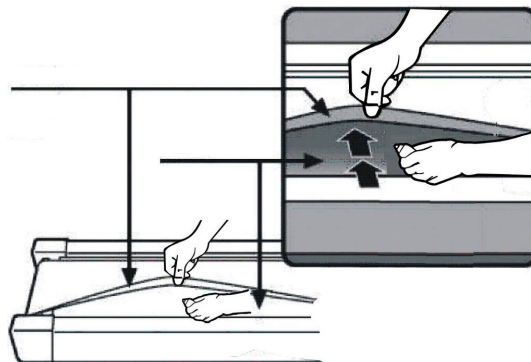
Voor het vouwen van de loopband uit te schakelen en wacht tot het loopvlak helemaal gestopt is. Gebruik de loopband niet starten in opgevouwen positie!



## Onderhoud en aanpassing

### 1. Smeren van de loopband:

Om de machine in goede staat te houden smeer wat Siliconenolie tussen de loopband en de loopplaat na gebruik van 50 uur of 1 tot 2 maanden. De loopband zal slippen als u teveel smeert. Om de band te smeren trek de loopband omhoog en injecteer de siliconenolie in het gat tussen de band en de loopplaat.

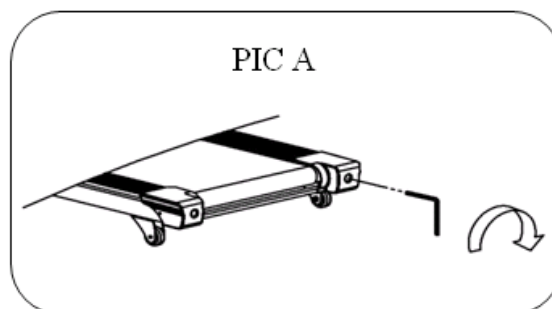


### 2. Loopband aanpassen:

Om uw loopband aan te passen tot de gewoonlijke positie volg de volgende stappen wanneer het apparaat uit staat.

1. Zet snelheid op 3-5km.
2. Gebruik de Allen knop om de schroef op het uiteinde van het systeem frame aan te passen die de strakheid van de band bepaalt.
3. Als u de band naar links wilt verplaatsen, draai de rechter schroef met de klok mee.
4. Als u de band naar rechts wilt verplaatsen, draai de linker schroef met de klok in.
5. Als u de bovenstaande stappen gevolgd heeft en de band is nog steeds niet in de goede positie, dan zal hij beschadigd zijn. Neem contact op met uw regionale dealer voor een vervangende band.

**Opmerking:** Zorg ervoor dat het loopvlak zo gecentreerd is mogelijk. Zodra deze bewegingen te ver van het centrum, (ongeveer 10 mm) moet opnieuw het worden aangepast.



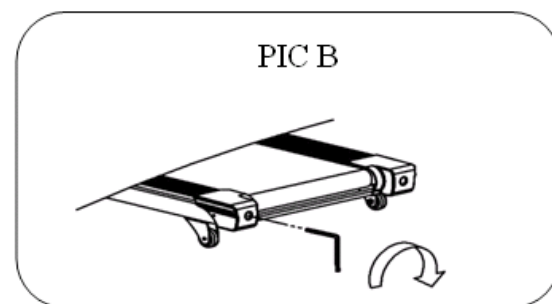
### 3. Loopband slijt:

1. Controleer of de loopband niet te los is gespannen.
2. Controleer of de motorband niet te los is gespannen.

### 4. Geen licht op de Display:

1. Controleer of de stekker goed in het contact zit.
2. Controleer of de beveiligingssleutel correct op de computer zit.
3. Controleer of de kabel in de rechter steun goed aangesloten is.

**Attentie ! Alvorens u enige kabel of elektrisch deel inspecteers, controleer dat de elektriciteit uitgeschakeld is.**

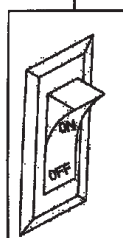
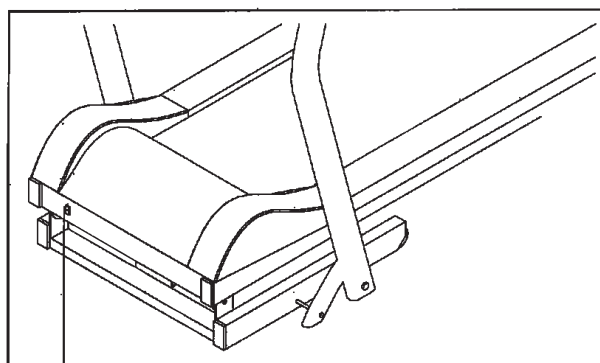


### 5. Abnormaal geluid van de machine

1. Controleer dat er geen schroeven aan de machine loszitten.
2. Controleer dat de motorband er niet af is.
3. Controleer dat de loopband er niet af is.

### Opmerking:

Neem contact op met uw regionale dealer als u alle bovenstaande dingen gecontroleerd hebt en het probleem is er nog steeds.



## Computerbeschrijving



### Beeldschermen:

#### Beeldscherm Polsslag (Pulse):

Toont de hartfrequentie, wanneer u uw handen op de pulssensoren plaatst. (Pulsindicatie)

#### Beeldscherm Snelheid (Speed):

Toont de snelheid van de loopband in kilometer per uur. (km/u indicatie)

#### Beeldscherm Tijd (Time):

Toont de door u gelopen tijd. (Minute/Sekunde)

#### Beeldscherm Afstand (Distance):

Toont de door u afgelegde afstand (KM).

#### Beeldscherm Calorien (Calories):

Toont de door u ongeveer verbruikte hoeveelheid kilocalorieën (kcal).

#### Beeldscherm programma No. et niveau helling :

Tont de programma No. P1~P9 of niveau helling 1-15.

#### Beeldscherm programma profiel. (P1-P9):

Tont de programma's profiel P1~P9.

### Toetsen:

#### Toetsen 2, 5, 9, 15 (km/u):

Wanneer u op één van deze toetsen drukt, stelt u de loopband meteen op de door u uitgekozen snelheid in.

#### Toetsen 2, 5, 9, 12 (% helling):

Wanneer u op één van deze toetsen drukt, stelt u de loopband meteen op de door u uitgekozen helling in.

#### Prog-toets:

Wanneer u op deze knop drukt, kunt u één van de voorgeprogrammeerde programma's uitkiezen. (Snelheidsprogramma's P1 - P9 - FAT)

#### F-toets: (Functie)

Wanneer u op deze knop drukt, kunt u één van de voor-geprogrammeerde programma's uitkiezen. (tijdprogramma H-1, afstandprogramma H-2, calorieënprogramma H-3).

#### Start-toets:

Wanneer u op deze knop drukt, start of stopt u het ingestelde programma en neemt de snelheid van de loopband gedurende 3 seconden vertraagd toe.

#### Stop/Pause-toets:

Wanneer u op de stop/pause-toets drukt tijdens de oefening, pauzeert het ingestelde programma en neemt de snelheid van de loopband vertraagd aan zero. Binnen 5 min., kan het programma worden voortgezet door het indrukken van de start -toets of beëindigd door op de Stop/Pausetoets. Standaardwaarden kunnen door het indrukken van de Stop/Pause-toets op 0 worden ingesteld.

#### „+“ -toets:

Wanneer u gedurende uw training op deze toets drukt, verhoogt u de snelheid van de loopband. Als de loopband stilstaat, kunt u uw gewenste waarden in de computer invoeren.

#### „-“ -toets:

Wanneer u gedurende uw training op deze toets drukt, verlaagt u de snelheid van de loopband. Als de loopband stilstaat, kunt u uw invoerwaarden verlagen.

### Inbedrijfsname

#### Manueel programma

1. Steek de stekker in een reglementair geïnstalleerd stopcontact (230V~50Hz) en schakel de aan de voorkant onderaan de loopband geplaatste electriciteitsschakelaar (78) in.

2. Ga op de zich aan de zijkant bevindende zwart gemarkeerde vlakken staan.

3. Bevestig de veiligheidsclip aan uw trainingskleding (bijv. aan uw broeksband) en plug uzelf met de andere kant van de draad in op de computer, waardoor deze op het beeldscherm aangeeft dat hij klaar voor gebruik is.

4. Druk op de start-toets om de loopband op te starten. Na een count-down van 3 seconden zet de loopband zich in beweging. Stap onmiddellijk na het opstarten op de loopband en pas u aan de ingestelde loopsnelheid van de band aan.

Programma met Tijds- Afstands-, of Calorieëvoorgaven.

#### Tijdprogramma:

Kies met de F-toets het tijdprogramma H-1 uit. Op het middelste beeldscherm verschijnt een voorstel met 30 minuten looptijd.

U kunt desgewenst de tijd met de „+“ en „-“ toetsen aan uw wens-tijd aanpassen (looptijden tussen 5:00-99:00 minuten zijn mogelijk). Start het programma na het ingeven van de tijdsduur door de start/stop-toets in te drukken; stel de gewenste loopsnelheid in, waarna de op het beeldscherm getoonde waarde automatisch aftelt tot „0“. Zodra de waarde „0“ aangegeven wordt, hoort u een signaal en stopt de loopband vanzelf.

#### Afstandprogramma:

Kies met de F-toets het afstandprogramma H-2 uit. Op het middelste beeldscherm verschijnt een voorstel met 1,00 kilometer loopafstand. U kunt desgewenst de loopafstand met de „+“ en „-“ toetsen aan uw wensafstand aanpassen (loopafstanden tussen 1:00-99:00 kilometer zijn mogelijk). Start het programma na het ingeven van de afstand door de start/stop-toets in te drukken; stel de gewenste loopsnelheid in, waarna de op het beeldscherm getoonde waarde automatisch aftelt tot „0“. Zodra de waarde „0“ aangegeven wordt, hoort u een signaal en stopt de loopband vanzelf.

#### Calorieënprogramma:

Kies met de F-toets het calorieënprogramma H-3 uit. Op het middelste beeldscherm verschijnt een voorstel met 500 kcal. U kunt desgewenst de loopafstand met de „+“ en „-“ toetsen aan uw wensafstand aanpassen (waarden tussen 20-990 kcal zijn mogelijk).

Start het programma na het ingeven van de gewenste kcal door de start-toets in te drukken; stel de gewenste loopsnelheid in, waarna de op het beeldscherm getoonde waarde automatisch aftelt tot „0“. Zodra de waarde „0“ aangegeven wordt, hoort u een signaal en stopt de loopband vanzelf.

	INITAL	INITIAL VALUE	SETTING RANGE	DISPLAY RANGE
TIME(MIN:SEC)	0:00	30:00	5:00-99:00	0:00-99:59
SPEED(KM/H)	0.0	N/A	N/A	1.0-18.0
DISTANCE(KM)	0.00	1.00	1.00-99.00	0.00-99.99
PULSE(BPM)	P	N/A	N/A	50-200
CALORIES(KCAL)	0	500	20-990	0-999

## Lichaamsvet Analyse:

Gebruik de „PROG“ toets voor de Lichaamsvetanalyse (FAT). Druk op de toets „F“ om de waarden: F1 = geslacht, F2 = leeftijd, F3 = grootte (cm) en F4 = gewicht (kg) en met de +/- toetsen, de waarden (zie tabel) in te voeren. Na de laatste waarde is ingevoerd verschijnt F5 en de analyse kan worden uitgevoerd. Grijpen met beide Handen de handsensoren voor 6-8 seconden, zodat lichaamsvet kan worden weergegeven in %. Vergelijk bepaalde waarde van de informatie in de tabel. Het percentage lichaamsvet hangt vooral af van de lichaamsverhoudingen grootte en gewicht. Lichaamsvet is een belangrijke leverancier van elementaire Mensen. De juiste hoeveelheid lichaamsvet (20-24%) helpt gezondheid krijgt terwijl een te laag of te hoog percentage lichaamsvet (<19 //> 25) voor de gezondheid of kan leiden tot prestatievermindering.

F--1	geslacht	01(mannelijk)	02(vrouwelijk)
F--2	leeftijd	10-----99	
F--3	Grootte	100-----200	
F--4	Gewicht	20-----200	
F--5	lichaamsvet %	≤ 19	Ondergewicht
	lichaamsvet %	=(20--24)	normaal gewicht
	lichaamsvet %	=25--29)	te zwaar
	lichaamsvet %	≥ 30	zwaarlijvig

## Snelheidsprogramma's P1-P9

Kies met de Prog-toets één van de 9 verschillende snelheidsprogramma's uit. In deze programma's wordt de gekozen tijd in 10 deelintervallen verdeeld, waarbij de loopsnelheid zich in deze intervallen automatisch op de in de onderstaande tabel aangegeven snelheden instelt. Elke aanpassing van de snelheid wordt door een 3 seconden count-down akoestisch ingeleid. Druk op de start-toets om het programma te starten. Na afloop hoort u een signaal en de loopband stopt vanzelf. Wilt u het programma (voortijdig) onderbreken, drukt u op de stop-toets.

## Programma speed table

No.		Programmas tijd in 10 deelintervallen									
		1	2	3	4	5	6	7	8	9	10
P1	Km/h	3	3	6	5	5	4	4	4	4	3
	%	0	3	3	3	4	4	4	1	1	0
P2	Km/h	4	4	6	6	8	8	10	10	8	6
	%	2	2	2	3	3	3	3	4	4	2
P3	Km/h	2	4	6	8	7	8	6	2	3	2
	%	3	5	4	4	3	4	4	3	4	2
P4	Km/h	3	3	5	6	7	6	5	4	3	3
	%	0	3	3	2	2	5	5	3	3	2
P5	Km/h	4	6	8	8	10	11	11	10	8	6
	%	3	5	3	4	2	3	4	2	3	2
P6	Km/h	2	6	5	4	8	7	5	3	3	2
	%	3	4	5	6	3	5	5	6	4	3
P7	Km/h	2	9	9	7	7	6	5	3	2	2
	%	0	3	3	3	4	4	4	1	1	0
P8	Km/h	2	4	4	4	5	6	8	8	6	2
	%	1	1	4	4	4	5	5	4	3	2
P9	Km/h	4	7	9	10	11	12	12	10	8	6
	%	3	5	3	4	2	3	4	2	3	2

## Pulse gecontroleerde programma's:

### 1. Pulse programma met 60% van de maximale hartslag:

Druk op de Prog – toets en selectie de HRC programma. Druk dan op de F-toets en gebruik de +/- km/h of +/- % toetsen om de leeftijd aanpassen. Standaardwaarde is 30 jaar. De leeftijd is instelbaar 13-80 jaar. Druk op de Start –toets om de pols programma te starten.

### 2. Doelpolsslag programma 45% - 60% van de maximale hartslag

Selecteer de pols programma HRC en voer uw leeftijd. Druk vervolgens op de F-toets en de training hartslag voor uw leeftijd van 60% weergegeven. Druk op de - km/h of - % toets de berekende waarde om de gewenste training pols verminderen. Minimale waarde = 45% van de maximale hartslag. Druk op de Start -toets om de pols programma te starten.

### 3. Doelpolsslag programma 60% - 75% van de maximale hartslag

Selecteer de pols programma HRC en voer uw leeftijd. Druk vervolgens op de F-toets en de training hartslag voor uw leeftijd van 60% weergegeven. Druk op de + km/h of + % toets de berekende waarde om de gewenste training pols verhogen. De grootste waarde = 75% van de maximale hartslag. Druk op de Start -toets om de pols programma te starten.

## Snelheidsvariatie in de polsprogrammas:

Na de eerste start zal opwarmen voor 2-3 minuten plaats. Dan is elke 30 seconden voor de gemeten hartslag pols programma daarna gebruikt om de snelheid te controleren.

- Als de gemeten hartslag is minder, maar meer dan 30 slagen van de standaard waarde als de snelheid verhoogt om 2 km/h.
- Als de gemeten hartslag lager, maar minder dan 30 slagen van de standaard waarde als de snelheid verhoogt om 1 km/h.
- Als de gemeten hartslag is hoger, maar minder dan 30 slagen de standaardwaarde zal de pompsnelheid telkens verminderd om 1 km/h.
- Als de gemeten hartslag is hoger, maar meer dan 30 beats uit Standaardwaarde weg, zodat de snelheid in elk geval wordt verminderd om 2 km/h.
- Als de gemeten hartslag is minder dan 5 slagen +/- afwijking zodat de snelheid blijft hetzelfde.

2-3 Min. voor het einde van het programma schakelt de loopband, e afkoelfase en vermindering van de snelheid tot de loopband vervolgens bij einde van het programma stopt.

In de volgende situaties, de loopband na 15Sekunden terug tot 1 km/h snelheid en klinkt een signaal per seconde verwerkt.

- Als er meer dan 1 minuut worden geen hartslagmeting verschijnen.
- Wanneer de hartslag meten van een maximale hartslag van 220 leeftijd bepaald.

## De Polsslag-programma's werken alleen met continue hartslagmeting!

Houdt u er rekening mee dat het gebruik van de audio-poort tijdens kan borstband stoornissen in hartslagmeting veroorzaken.

## Veiligheidsclip

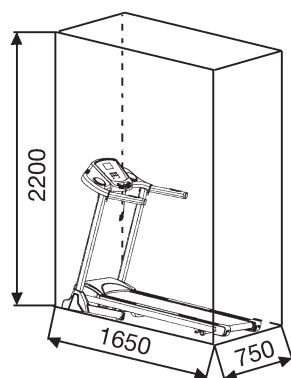
De veiligheidsclip dient voor uw eigen zekerheid in noodgevallen. Hij dient in de computer ingeplugd zijn, om waarden in te kunnen voeren en om de loopband te starten. Bevestig de veiligheidsclip (81) voor elke training. Hij dient voor uw eigen veiligheid, omdat hij bij een ongewild afstappen van de band (in bijv. een noodsituatie) de loopband snel stilzet. Wanneer de veiligheidsclip niet aangesloten is op de computer, verschijnt er de foutmelding „---“ op het beeldscherm. Door de veiligheidsclip op de computer aan te sluiten worden alle waarden op nul terug gezet en is hij startklaar.



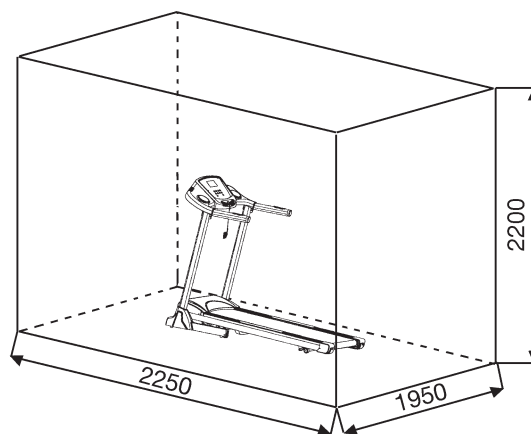
### Pulse meetfunctie

Omhelzing met beide handen de hand-sensoren op de computer een hartslag-meting bestelling kan worden uitgevoerd. alternatief plaats Een compatibele borstband (un -codiert met zendfrequentie van 5.0-5,5kHz) orde. De gemeten hartslag waarde knippert gelijktijdig met een Hart symbool verschijnen in de pols display.

Opgelet: De pols meting niet geschikt voor medisch gebruik.



Oefenterrein in mm  
(Voor de apparaat-en gebruikers)



Oefenterrein in mm (Voor de apparaat-en gebruikers)

### Foutcodes en probleemoplossing

In geval van storingen kan de aangrenzende lijst met foutmeldingen een hulp voor mensen zijn.

Kortom, elektrische herstellingen mogen alleen worden uitgevoerd in overeenstemming met de geldende veiligheidsvoorschriften worden.

Voor meer informatie en hulp in geval van storingen met onze service-afdeling. (Contactgegevens zie laatste pagina)

Foutmelding	Mogelijke oorzaak	Mogelijke oplossing:
-----	veiligheidsclip is niet op de computer.	1. Plaats de veiligheid op de computer 2. Uitwisseling van veiligheid clips of de desbetreffende sensor in de computer 3. Als 1 en 2 niet helpen, vervang dan de computer
E01	Communicatie onder-breking of gebrekkige ommunicatie tussen de computer en controle	1. Schakel de loopband en trek de stekker. 2. Controleer de aansluitingen op de aansluitkabels 3. Controleer de stekkerverbindingen op de besturingskaart
E02	Offset voltage bescherming:	De aandrijving systeem detecteert een spanning probleem. 1. Schakel de loopband en trek de stekker. 2. Zorg ervoor dat de voeding correct is. 3. Als een brandlucht uit de controller moeten beheersen worden uitgewisseld. 4. Plaats de motor kabel opnieuw op de besturingskaart
E03	Sensor puls ontbreekt:	1. Schakel de loopband en trek de stekker. 2. Controleer de sensor-kabel goed is aangesloten en de eventuele vervanging indien beschadigd
E04	Probleem in de helling aanpassing of zelfregulering	1. Controleer de kabels aansluiten van de motor zijn stevig en voor eventuele schade. 2. Controleer de kabel op de helling aanpassing voor een goede stoel en voor eventuele schade. 3. Controleer de aansluitingen plug op de besturingskaart goed vastzitten en eventueel schade. 4. Vervang de besturingskaart. 5. Indien nodig, Knop op het bord, op de knop te herprogrammeren.
E05	Overbelasting:	De aandrijving systeem detecteert een overbelasting. 1. Zorg ervoor dat de voeding correct is. 2. Controleer of de smering van het loopvlak basis in orde is en het loopvlak is niet zijwaarts vastgelopen. 3. TT zijn abnormaal geluid kan uit de motor te horen, moet de motor worden vervangen. 4. Als een brandlucht uit de controller moeten beheersen worden uitgewisseld
E06	Probleem van de sensor voor helling aanpassing	1. Controleer de kabel van de sensor voor de helling naar integriteit. 2. Controleer de stekker van de sensor voor de helling van de besturingskaart goed vastzitten. 3. Controleer de kabel op de helling aanpassing aan integriteit. 4. Controleer de stekker van de kabel voor de helling van de besturingskaart goed vastzitten.
Computer zonder display	Connector gebrekkige of defecte transformator	1. Schakel de loopband en trek de stekker. 2. Controleer de aansluitingen op de aansluitkabels 3. Controleer de stekkerverbindingen op de besturingskaart. 4. Controleer je de connector te vervangen op de transformator indien nodig.
E09	Besturingskaart heeft niet platte vlak positie	1. De loopband is ingestort, geen Start optie 2. De loopband is niet volledig verlengd op een vlakke ondergrond 3. De tilt contact op de besturingskaart heeft probleem

### Opmerking:

Neem contact op met uw regionale dealer als u alle bovenstaande dingen gecontroleerd hebt en het probleem is er nog steeds.

## Trainingshandleiding

De onderstaande factoren moeten in acht worden genomen bij het bepalen van de benodigde training voor het bereiken van een merkbare verbetering van uw figuur en gezondheid:

### 1. Intensiteit:

De mate van lichamelijke belasting bij de training moet de normale belasting overschrijden, zonder dat u daarbij buiten adem en/of uitgeput raakt. De hartslag kan een geschikte richtwaarde voor een effectieve training zijn. Tijdens de training moet deze tussen de 70% en 85% van de maximale hartslag liggen (zie de tabel en formule om deze te bepalen en te berekenen). Tijdens de eerste weken moet de hartslag tijdens de training in het laagste deel hiervan, rond 70% van de maximale hartslag liggen. In de loop van de daaropvolgende weken en maanden zou de hartslag langzaam tot de bovengrens van 85% van de maximale hartslag moeten stijgen. Hoe beter de conditie van degene die traint is, des te meer moet het trainingsniveau stijgen om tussen de 70% tot 85% van de maximale hartslag te komen. Dit kan worden bereikt door langer te trainen en/of door de moeilijkheidsgraad te verhogen.

Wanneer de hartslag niet op het display wordt weergegeven of wanneer u voor de zekerheid uw hartslag wilt controleren, omdat deze door eventuele gebruiksfouten enz. onjuist weergegeven kan zijn, kunt u het volgende doen: De hartslag op de gebruikelijke wijze meten (bijv. de pols voelen en het aantal slagen per minuut tellen).

De hartslag met een geschikt en geïk meetapparaat meten (verkrijgbaar bij gezondheidsinstellingen)

### 2. Frequentie:

De meeste experts adviseren een gezondheidsbewust dieet, dat op uw trainingsdoel moet worden afgestemd en drie tot vijf maal per week een lichamelijke training. Een normale volwassene moet tweemaal per week trainen om zijn huidige conditie te behouden. Om zijn conditie te verbeteren en zijn lichaamsgewicht te veranderen moet hij minimaal driemaal per week trainen. Natuurlijk is de ideale trainingsfrequentie vijf maal per week.

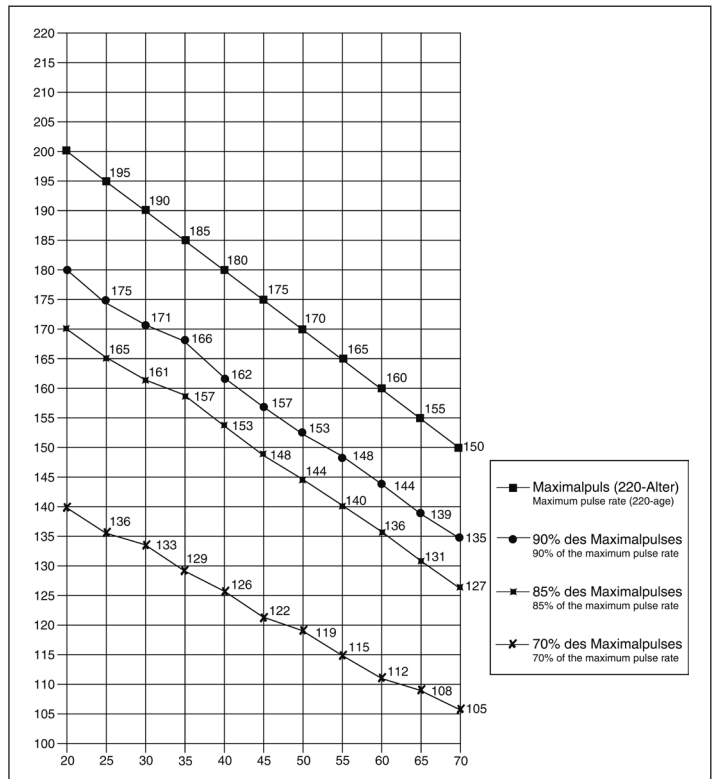
### 3. Planning van de training

Iedere trainingssessie moet uit drie fasen bestaan: een "warming-up", een "trainingsfase" en een "cooling down". In de "warming-up" moet de lichaamstemperatuur en de zuurstoftoevoer langzaam toenemen. Dit kan worden bereikt door vijf tot tien minuten lang gymnastiekoefeningen te doen. Daarna moet de eigenlijke training ("trainingsfase") beginnen. De trainingsbelasting moet de eerste minuten laag zijn en dan gedurende een periode van 15 tot 30 minuten zo toenemen, dat de hartslag zich tussen de 70% en 85% van de maximale hartslag bevindt.

Om de bloedsomloop na de "trainingsfase" te ondersteunen en om spierpijn of verrekte spieren te voorkomen, moet de trainingsfase door een "cooling down" worden gevolgd. Hierbij moeten vijf tot tien minuten lang stretchoefeningen en/of lichte gymnastiek oefeningen worden gedaan. Voor meer informatie over uitvoering van warme up, oefening te rekken of algemene gymnastische oefeningen in onze downloadarea onder [www.christopeit-sport.com](http://www.christopeit-sport.com)

## 4. Motivatie

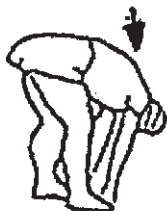
De sleutel tot een succesvol programma is een regelmatige training. U kunt het beste een vaste tijd en plaats per trainingsdag vaststellen en u ook geestelijk op de training voorbereiden. Train alleen met een goed humeur en houd uw doel voor ogen. Met een continue training zult u zien dat u per dag vooruitgang boekt, dat u zich verder ontwikkelt en dat u uw persoonlijke trainingsdoel beetje bij beetje nadert.



Berekeningsformules: Maximale hartslag (220 - leeftijd) = 220 - leeftijd  
 90% van de maximale hartslag = (220 - leeftijd) x 0,9  
 85% van de maximale hartslag = (220 - leeftijd) x 0,85  
 70% van de maximale hartslag = (220 - leeftijd) x 0,7

## Warming-up oefeningen (Warm Up)

Begin uw warming-up door te lopen op de plek voor minimaal 3 minuten en voer de volgende gymnastische oefeningen om het lichaam voor de opleidingsfase dienovereenkomstig te bereiden. De oefeningen overdrijf het niet en alleen zo ver draaien tot een lichte weerstand gevoeld. Deze positie zal iets vast te houden.



Bereik met je linkerhand achter je hoofd naar rechts en trek met de rechterhand iets naar links elleboog. Na 20sec. Switch arm	Buig naar voren zo ver mogelijk naar voren en laat je benen bijna gestrekt. Toon het met je vingers in de richting van de teen. 2 x 20sec.	Ga zitten met een been gestrekt op de grond en buig naar voren en proberen om de voet te bereiken met je handen. 2 x 20sec	Knielen in een breed lunge naar voren en ondersteunen jezelf met je handen op de grond. Druk op de bekken naar beneden. Veranderen na 20 sec heen.
--	--	--	--

Na de warming-up oefeningen door sommige armen en benen los te schudden.

Luister na de training fase is niet abrupt, maar wil cyclus ontspannen iets zonder verzet van om terug te keren naar de normale hartslag-zone. (Afkoelen) Wij raden de warm-up oefeningen op het einde van de training worden uitgevoerd en om uw workout te beëindigen met het schudden van de ledematen.



## Service / Hersteller

Bei Reklamationen, notwendigen Ersatzteilbestellungen oder Reparaturen wenden Sie sich bitte an unsere Service Abteilung.

Internet Service- und Ersatzteilportal:  
[www.christopeit-service.de](http://www.christopeit-service.de)



© by Top-Sports Gilles GmbH  
D-42551 Velbert (Germany)

### Service:

Tel.: +49 (0)2051/6067-0

Fax: +49 (0)2051/6067-44

### Top-Sports Gilles GmbH

Friedrichstrasse 55

D - 42551 Velbert

[info@christopeit-sport.com](mailto:info@christopeit-sport.com)

<http://www.christopeit-sport.com>



**CHRISTOPEIT**<sup>®</sup>  
SPORT GERMANY  
■■■