



User manual
Instrukcja obsługi
Bedienungsanleitung
Инструкция по эксплуатации
Manuale d'uso
Manuel de l'Utilisateur
Manual de usuario
Handleiding

Naudojimo instrukcija
Návod k obsluze
Használati utasítás
Manual utilizare
Bruksanvisning
Bruksanvisning
Brugsvejledning
Käyttöopas

Bianka

Baby stroller

Wózek dziecięcy

Kinderwagen

Коляска

Passeggino

Poussette bébé

Carrito de bebé

Kinderwagen

Vaikiškas vežimėlis

Dětský kočárek

Babakocsi

Cărucior pentru copii

Barnvagn

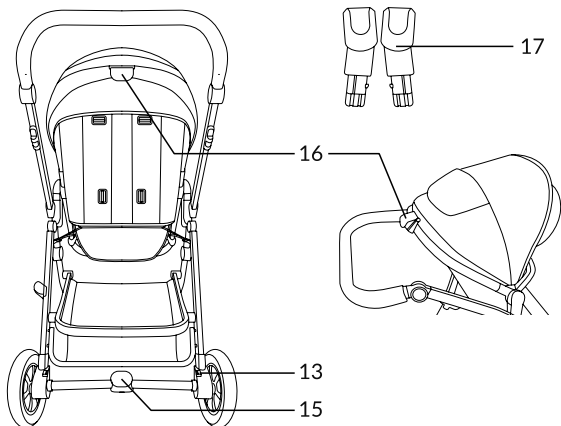
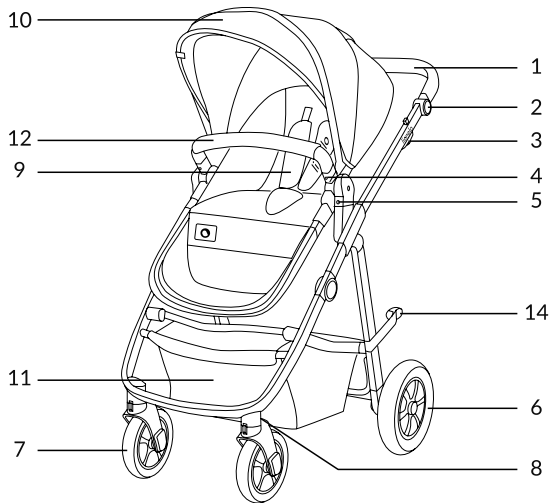
Barnevogn

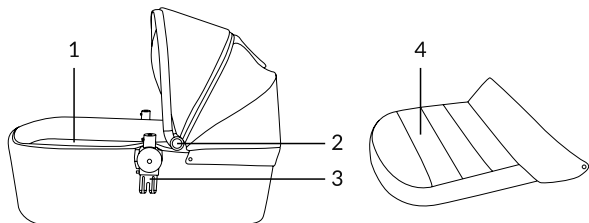
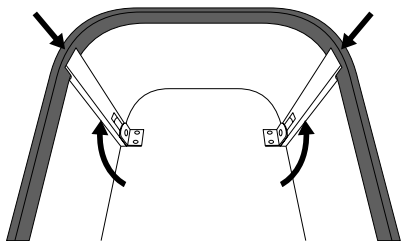
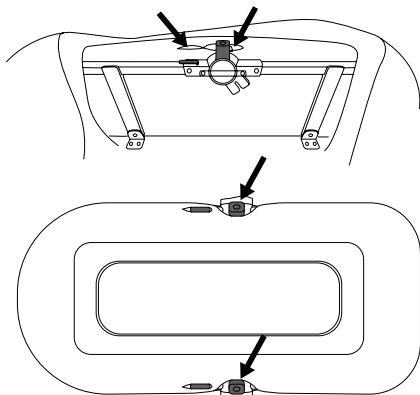
Barnevogn

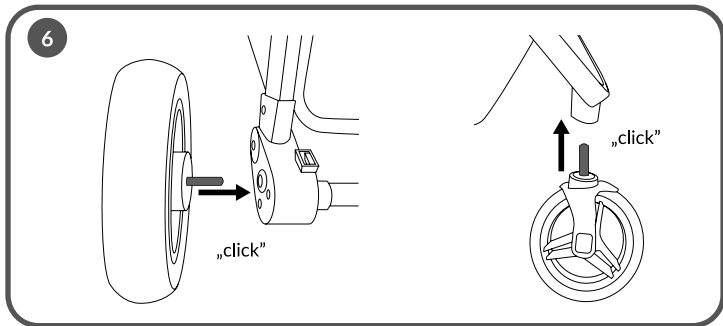
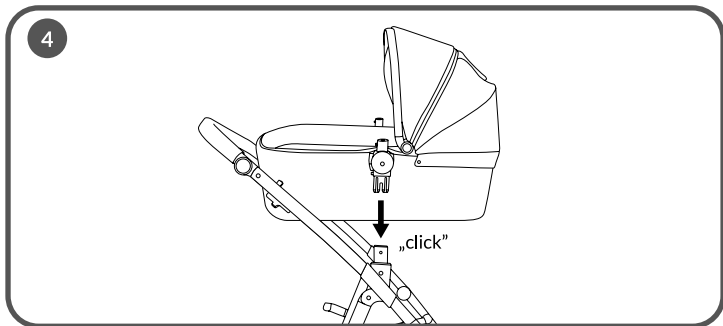
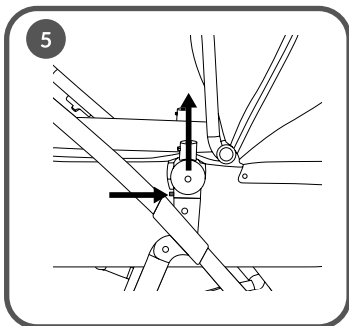
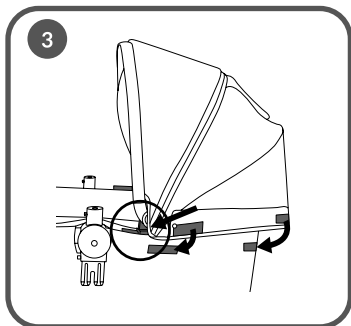
Rattaat

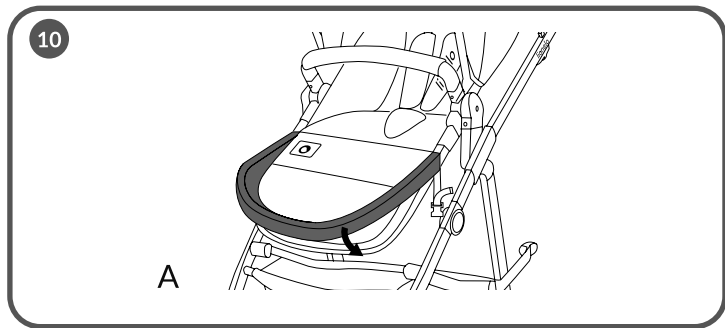
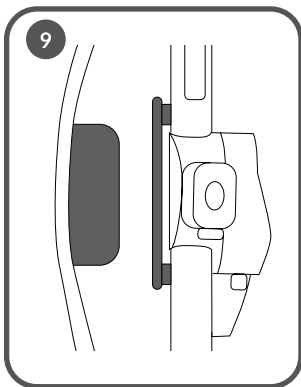
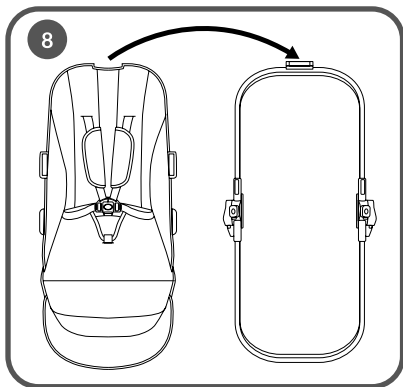
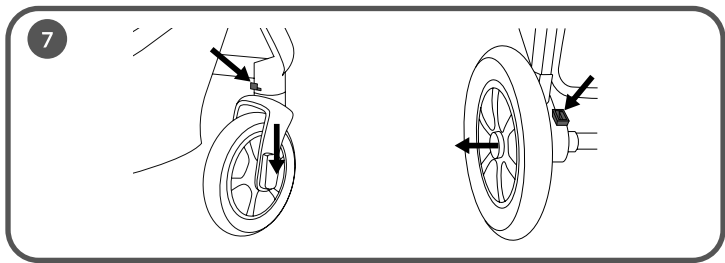


A



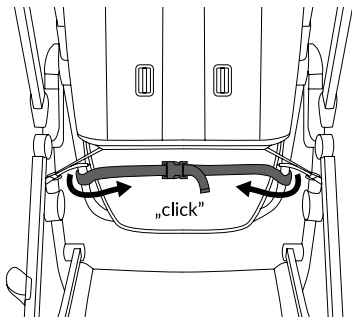
B**1****2**



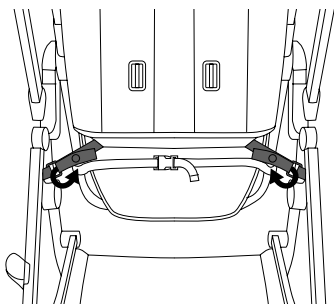
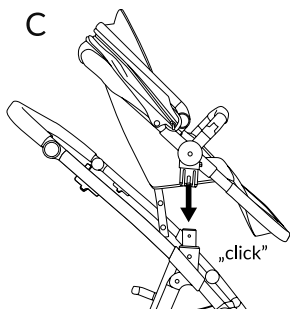


10

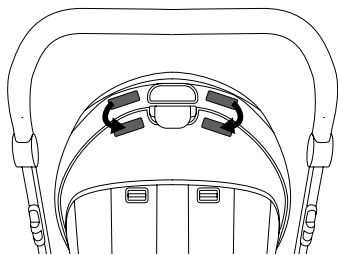
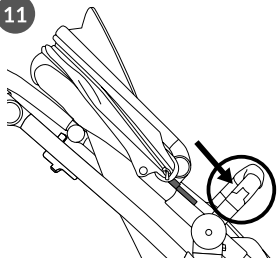
B



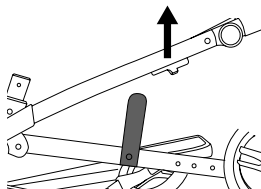
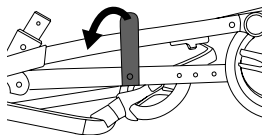
C



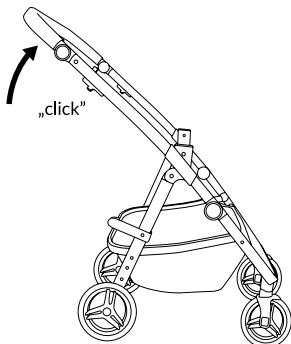
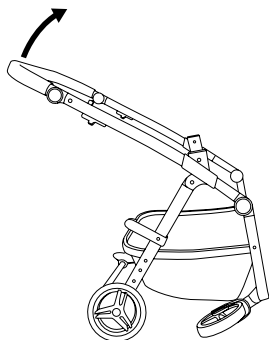
11



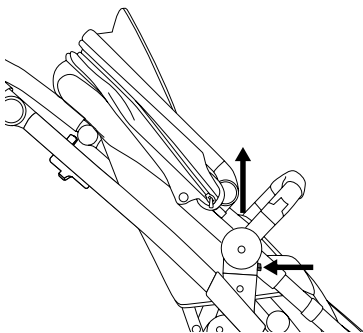
12



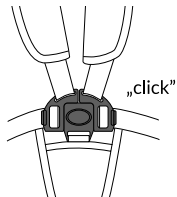
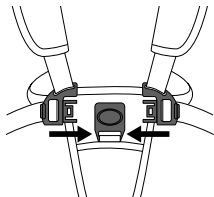
13



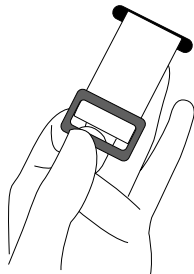
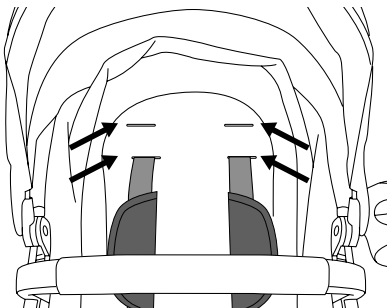
14



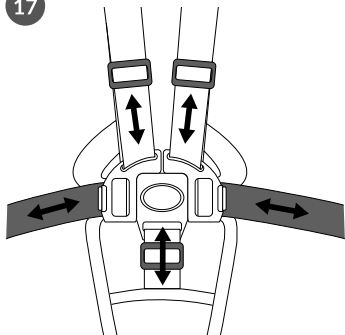
15



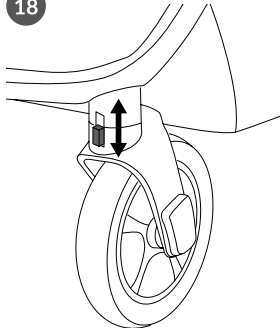
16

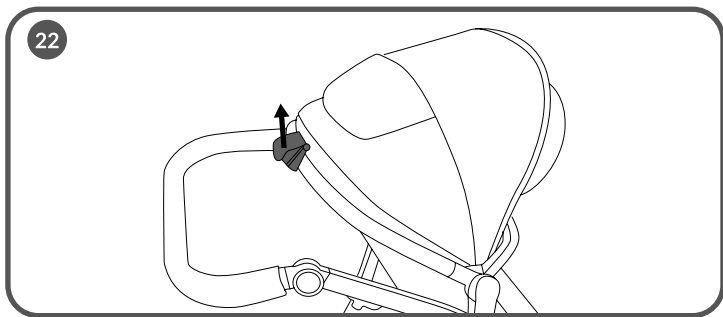
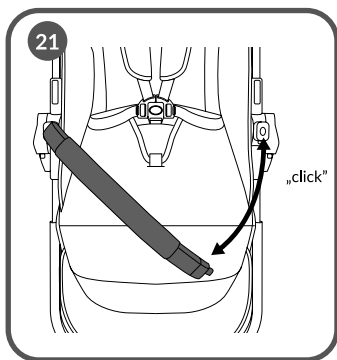
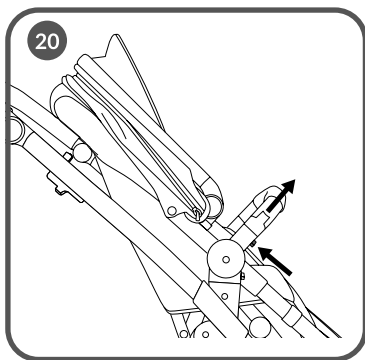
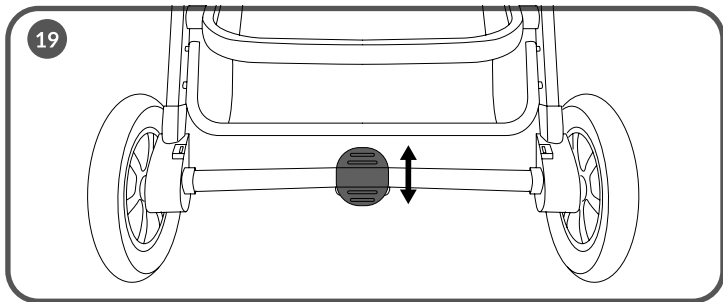


17

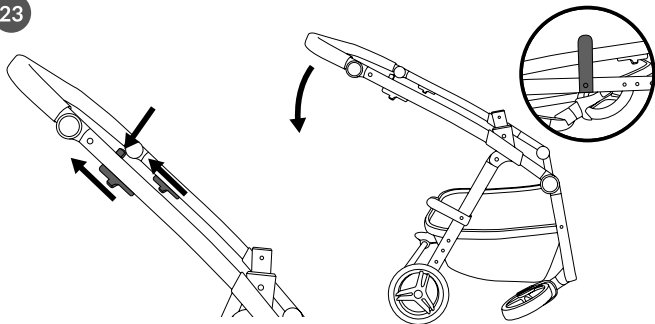


18

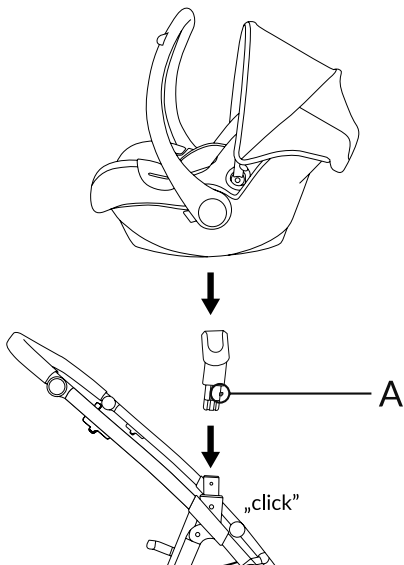




23



24



Dear Customer!

If you have any comments or questions about the purchased product, please contact us: help@lionelo.com

Manufacturer:

BrandLine Group Sp. z o.o.

A. Kręglewskiego 1, 61-248 Poznań, Poland

IMPORTANT! READ CAREFULLY AND KEEP FOR FUTURE REFERENCE WARNING!

FOR A STROLLER:

1. Never leave the child unattended.
2. Ensure that all the locking devices are engaged before use.
3. To avoid injury ensure that the child is kept away when unfolding and folding this product.
4. Do not let the child play with this product.
5. This seat unit is not suitable for children under 6 months.
6. Always use the restraint system.
7. Check that the pram body or seat unit or car seat attachment devices are correctly engaged before use.
8. This product is not suitable for running or skating.
9. This product is suitable for children aged 6 months to 4 years and up to 22 kg, whichever comes first.
10. If you want to take the child out of the stroller, or put it in it, make sure that the locking mechanism on the wheel is locked.
11. The maximum load of the basket is 3 kg.
12. Any load mounted on the handle, backrest or sides of the stroller may affect its stability.
13. The product is intended for use by one child.
14. Do not use accessories not approved by the manufacturer.
15. If you attach a carrycot to the set with special adapters,

which can also be used as a child seat, remember that it does not replace the cot. If your baby needs to sleep, put it in a carrycot, cot or bed.

16. Use only spare parts supplied or recommended by the manufacturer.
17. Keep the product away from fire and heat sources.
18. Do not use the product on stairs.
19. The maximum tire pressure is 35 PSI

IMPORTANT – Read these instructions carefully before use and keep them for future reference

WARNING!

FOR A CARRYCOT:

1. This product is only suitable for a child who cannot sit up unaided.
2. Only use on a firm, horizontal level and dry surface.
3. Do not let other children play unattended near the carrycot.
4. Do not use if any part of the carrycot is broken, torn or missing.
5. Use only spare parts supplied or recommended by the manufacturer.
6. Keep the product away from fire and heat sources.
7. The bottom and handles of the carrycot should be inspected regularly for signs of damage and wear.
8. Make sure the handle is installed and locked in the correct position before lifting or moving the carrycot.
9. The baby can be carried in the carrycot.
10. The baby's head in the carrycot should not be lower than the baby's body.
11. Do not put an extra mattress in the carrycot.
12. This product is not suitable for a child who can sit up independently, roll over to the other side, and lift himself up on his own hands and knees. Maximum weight of the child: up to 9 kg.

Stroller components (fig. A):

1. Handle
2. Button for handle height adjustment
3. Folding the frame of the stroller
4. Headband release button
5. Seat / Carrycot release button
6. Rear wheels
7. Front wheels
8. Removal of the front wheels
9. Seat belts
10. Canopy
11. Basket
12. Headband
13. Removal of the rear wheels
14. Folding lock
15. Locking mechanism
16. Seat backrest adjustment lever
17. Child seat adapters

Carrycot elements (fig. B):

1. Mattress
2. Canopy adjustment
3. Carrycot connector
4. Carrycot cover

Carrycot

Installation and removal of carrycot frame

- To properly apply the material to the frame, place the frame in a horizontal position.
- Place the frame on the four erected carrycot supports (fig. 1).
- Put the protruding parts of the frame through the holes in the fabric (fig. 2). Stretch the material on each side.
- To install the canopy, slide the ends of the canopy into the rails on the frame, then fasten the canopy's hook-and-loop fasteners (fig. 3).
- To remove the frame, slide the ends of the canopy off the rails. Lower

the four brackets in the center of the carrycot, then remove the fabric from the frame.

Installation of the carrycot on the frame of the stroller

1. Place the carrycot on the frame of the stroller (fig. 4).
2. Correct installation will signal a characteristic audible click.
3. Lift the canopy of the carrycot and put the mattress in it.

Make sure the carrycot is properly installed and cannot be freely removed from the stroller frame.

Note. The carrycot should be mounted facing the person pushing the stroller so that the caregiver has eye contact with the child. The baby can be carried in the carrycot.

Removal of the carrycot

To remove the carrycot, press both release buttons sequentially and lift it off (fig. 5).

Stroller and carrycot function:

Installation of the wheels:

Insert the metal wheel pin into the appropriate place on the stroller frame. Tighten the wheel until you hear a click (fig. 6).

Removal of the wheels:

Press the release button (fig. 7), then remove the wheels.

Installation of the seat frame and canopy

- Put the seat material on the frame, the backrest adjustment lever must be on top of the seat (fig. 8).
- Insert the plastic inserts into the holes on both sides of the stroller (fig. 9).
- To properly attach the seat (fig. 10), place the material onto the frame (A) and fasten the harness under the footrest (B). Place the seat in the connectors located on the frame of the stroller (fig. 10, C). Correct installation will signal a click. Put the side belts through the buckles on both sides of the stroller and fasten with the latch (C). Make sure the seat is installed correctly. The seat can be installed either forward or rearward facing.

To install the canopy, slide the ends of the canopy into the rails on the seat frame,

and then fasten the hook-and-loop fasteners on the back of the canopy (fig. 11).

NOTE: For safety, the belts under the seat should always be fastened.

Unfolding the wheelchair frame

Remove the folding lock (fig. 12). Grab the handle and lift the frame of the stroller. Correct unfolding of the frame will signal an audible click (fig. 13).

Removal of the seat

To remove the seat from the stroller frame, press both release buttons in sequence. Lift the seat up (fig. 14).

Fastening seat belts:

Connect the shoulder straps to the hip belts, then slide them into the buckle. The characteristic click will indicate that the belts are correctly fastened (fig. 15).

Belt adjustment:

A. Height adjustment:

To adjust the height of the shoulder straps to fit your child's height, slide the belt buckles out of the holes in the seat back. Then put them through the appropriate holes and turn the bracket (fig. 16).

B. Length adjustment:

To adjust the belts, move the adjustment handle up or down by pulling or releasing the belt (fig. 17).

Rotary wheel lock button

To lock the wheel, slide the lock button upward. To unlock the rotary wheels, move the lock button downward (fig. 18).

Locking mechanism

Press to lock the wheels and stop the stroller. Lift to unlock (fig. 19).

Handle adjustment

Press the adjustment buttons to adjust the height of the handle.

Removal of the headband

To remove the headband, press the release buttons (fig. 20), and then pull it out. The correct insertion of the headband will signal a click (fig. 21).

Canopy adjustment

To adjust the canopy, simply slide it forward or backward and adjust as desired.

Backrest adjustment

Lift the lever at the back of the backrest, then adjust the position of the backrest (fig. 22).

Folding the stroller

Fold down the canopy of the forward-facing seat, slide the folding lever on either side of the handle and then push the frame down until the stroller folds down. The lock will latch automatically (fig. 23).

The stroller cannot be folded with the carrycot installed.

Installation and removal of the child seat

- The connectors are compatible with these Lionelo products (Astrid, Mari Carrier, Greet Carrier).
- Insert the adapters into the appropriate places on the stroller frame until you hear a click on both sides and the adapters are locked in place.
- The seat in the stroller frame should be mounted so that the child in it is positioned facing the person pushing the stroller.
- Place the baby seat on the frame of the stroller using the adapters (fig. 24). You will hear the characteristic click. Make sure the seat is properly installed on the frame of the stroller.
- To unbuckle the seat as needed, remove the seat from the adapters.
- To remove the adapter, press the bottom button on it (fig. A, 24) and take it out.

Cleaning and maintenance

- The wheels and frame of the stroller should be regularly cleaned of dust and sand. These parts can be cleaned with a damp cloth and mild cleaning agents.
- The various parts of the stroller and carrycot should be regularly inspected

for functionality, durability, and possible damage. If defects are detected, contact an authorized service center.

- Use only spare parts recommended by the manufacturer.
- Do not use strong chemical agents to clean this product. If it is dirty, wipe the fabric with a damp cloth or wash at 30°.

Photos are for reference only, the actual appearance of the products may differ from that shown in the photos.

PL

Drogi Kliencie!

Jeśli masz jakiegokolwiek uwagi lub pytania do zakupionego produktu, skontaktuj się z nami: help@lionelo.com

Producent:

BrandLine Group Sp. z o.o.

A. Kręglewskiego 1, 61-248 Poznań, Polska

WAŻNE! PRZECZYTAJ UWAŻNIE I ZACHOWAJ NA PRZYSZŁOŚĆ JAKO ODNIESIENIE OSTRZEŻENIE!

DLA WÓZKA SPACEROWEGO:

1. Nigdy nie zostawiaj dziecka bez opieki.
2. Upewnij się przed użyciem, czy wszystkie urządzenia blokujące są włączone.
3. Aby uniknąć obrażeń, upewnij się, czy dziecko jest odsunięte kiedy rozkłada się lub składa niniejszy wyrób.
4. Nie pozwalaj dziecku bawić się tym wyrobem.
5. To siedzisko nie jest odpowiednie dla dzieci w wieku poniżej 6. miesiąca życia.
6. Zawsze używaj systemu zapięć.

7. Sprawdź, czy urządzenia mocujące gondolę lub siedzisko lub fotelik samochodowy są prawidłowo załączone przed użyciem.
8. Niniejszy wyrób nie jest odpowiedni do biegania ani jazdy na rolkach.
9. Niniejszy wyrób jest odpowiedni dla dzieci w wieku od 6. miesiąca życia do 4 lat oraz o wadze do 22 kg, w zależności od tego, co nastąpi wcześniej.
10. Jeśli chcesz wyciągnąć dziecko z wózka, lub je do niego włożyć, upewnij się, że mechanizm postojowy na kole jest zablokowany.
11. Maksymalne obciążenie kosza wynosi 3 kg.
12. Jakiegokolwiek obciążenie zamontowane na rączce, oparciu lub na bokach wózka może wpływać na jego stabilność.
13. Produkt przeznaczony jest do użytku przez jedno dziecko.
14. Nie należy używać akcesoriów niezatwierdzonych przez producenta.
15. Jeśli dołączysz do zestawu za pomocą specjalnych adapterów nosidełko, które może być wykorzystywane również jako fotelik samochodowy pamiętaj, że nie zastępuje ono łóżeczka. Jeśli dziecko potrzebuje snu, umieść je w gondoli, łóżeczku dziecięcym lub łóżku.
16. Należy stosować wyłącznie części zamienne dostarczone lub zalecane przez producenta.
17. Trzymaj produkt z dala od ognia i źródeł ciepła.
18. Nie należy używać produktu na schodach.
19. Maksymalne ciśnienie w oponach to 35 PSI

**WAŻNE – Przed użytkowaniem dokładnie przeczytać niniejszą instrukcję i zachować ją na przyszłość
OSTRZEŻENIE!**

DLA GONDOLI:

1. Ten produkt przeznaczony jest wyłącznie dla dzieci, które nie potrafią samodzielnie usiąść.

2. Stawiać wyłącznie na stabilnej, poziomej i suchej powierzchni.
3. Nie dopuszczać do zabawy dzieci w pobliżu gondoli bez opieki.
4. Nie używać gondoli, jeśli jakkolwiek jej część jest uszkodzona, zużyta lub zagięta.
5. Należy stosować wyłącznie części zamienne dostarczone lub zalecane przez producenta.
6. Trzymaj produkt z dala od ognia i źródeł ciepła.
7. Dno oraz uchwyty gondoli powinny być regularnie kontrolowane pod kątem oznak uszkodzenia i zużycia.
8. Upewnij się, że uchwyt jest zamontowany i zablokowany w prawidłowym położeniu przed podniesieniem lub przenoszeniem gondoli.
9. Dziecko może być przenoszone w gondoli.
10. Głowa dziecka w gondoli nie powinna znajdować się niżej niż ciało dziecka.
11. Nie należy wkładać do gondoli dodatkowego materaca.
12. Ten produkt nie jest odpowiedni dla dziecka, które potrafi samodzielnie siadać, przewracać się na drugi bok i podnosić się na własnych rękach i kolanach. Maksymalna waga dziecka: do 9 kg.

Elementy wózka spacerowego (rys. A):

1. Rączka
2. Przycisk regulacji wysokości rączki
3. Składanie ramy wózka
4. Przycisk zwalniający pałąk
5. Przycisk wypięcia siedziska / gondoli
6. Koła tylne
7. Koła przednie
8. Demontaż kół przednich
9. Pasy bezpieczeństwa
10. Daszek
11. Kosz
12. Pałąk
13. Demontaż kół tylnych

14. Blokada złożenia
15. Mechanizm postojowy
16. Dźwignia regulacji oparcia siedziska
17. Adaptery fotelika

Elementy gondola (rys. B):

1. Materacyk
2. Regulacja daszka
3. Złącze gondoli
4. Osłonka na gondolę

Gondola

Montaż i demontaż ramy gondoli

- Aby prawidłowo nałożyć materiał na ramę, ustaw ramę w pozycji poziomej.
- Ramę nałóż na cztery postawione wsporniki gondoli (rys. 1).
- Wystające części ramy przełóż przez otwory w materiale (rys. 2). Naciągnij materiał z każdej strony.
- Aby zamontować daszek, wsuń jego końce w szyny na ramie, a następnie zapnij rzepy daszka (rys. 3).
- Aby zdemontować ramę, wysuń końce daszka z szyn. Opuść cztery wsporniki w środku gondoli, a następnie zdejmij materiał z ramy.

Montaż gondoli na ramie wózka

1. Umieść gondolę na ramie wózka (rys. 4).
2. Poprawny montaż zasygnalizuje charakterystyczne słyszalne kliknięcie.
3. Unieś daszek gondoli i włóż do niej materac.

Upewnij się, że gondola jest poprawnie zamontowana i nie można jej swobodnie wyjąć z ramy wózka.

Uwaga. Gondola powinna być zamontowana przodem do osoby prowadzącej wózek tak, aby opiekun miał kontakt wzrokowy z dzieckiem. Dziecko może być przenoszone w gondoli.

Demontaż gondoli

Aby zdjąć gondolę, wciśnij kolejno oba przyciski zwalniające i ją unieś (rys. 5).

Funkcja wózka spacerowego i gondoli:

Montaż kół:

Włóż metalowy trzpień koła w odpowiednie miejsce na ramie wózka. Dociśnij koło do momentu usłyszenia kliknięcia (rys. 6).

Demontaż kół:

Wciśnij przycisk zwalniający (rys. 7), a następnie zdejmij koła.

Montaż ramy siedziska i daszka

- Nałóż materiał siedziska na ramę, dźwignia regulacji oparcia musi znajdować się na górze siedziska (rys. 8).
- Plastikowe wkładki włóż w otwory po obu stronach wózka (rys. 9).
- Aby prawidłowo zamocować siedzisko (rys. 10), nałóż materiał na ramę (A) i zapnij uprząż pod podnóżkiem (B). Umieść siedzisko w złączach znajdujących się na ramie wózka (rys. 10, C). Prawidłowy montaż zasygnalizuje kliknięcie. Boczne pasy przełóż przez klamry po obu stronach wózka i zapnij na zatrzask (C). Upewnij się, że siedzisko jest poprawnie zamontowane. Siedzisko może być zamontowane zarówno przodem, jak i tyłem do kierunku jazdy.

Aby zamontować daszek, wsuń jego końce w szyny na ramie siedziska, a następnie zapnij rzepy z tyłu daszka (rys. 11).

UWAGA: Dla bezpieczeństwa pasy pod siedziskiem powinny być zawsze zapięte.

Rozkładanie ramy wózka

Zdejmij blokadę złożenia (rys. 12). Złap za rączkę i unieś ramę wózka. Poprawne rozłożenie ramy zasygnalizuje słyszalne kliknięcie (rys. 13).

Demontaż siedziska

Aby zdjąć siedzisko z ramy wózka, wciśnij kolejno oba przyciski zwalniające. Unieś siedzisko do góry (rys. 14).

Zapinanie pasów bezpieczeństwa:

Połącz pasy ramienne z pasami biodrowymi, po czym wsuń je do klamry. Charakterystyczne kliknięcie będzie świadczyło o poprawnym zapięciu pasów (rys. 15).

Regulacja pasów:

A. Regulacja wysokości:

Aby dopasować wysokość pasów naramiennych do wzrostu dziecka, wysuń klamrę pasów z otworów w oparciu siedziska. Następnie przetóż je przez odpowiednie otwory i obróć klamrę (rys. 16).

B. Regulacja długości:

Aby wyregulować pasy, należy przesunąć uchwyt regulacji do góry lub do dołu naciągając lub popuszczając pas (rys. 17).

Przycisk blokady kół obrotowych

Aby zablokować koło, przesunij przycisk blokady w górę. Aby odblokować koła obrotowe, przesunij przycisk blokady w dół (rys. 18).

Mechanizm postojowy

Naciśnij, aby zablokować koła i zatrzymać wózek. Unieś, aby odblokować (rys. 19).

Regulacja rączki

Wciśnij przyciski regulujące, aby dostosować wysokość rączki.

Demontaż pałąka

Aby zdjąć pałąk, wciśnij przyciski zwalniające (rys. 20), a następnie go wyciągnij. Poprawne włożenie pałąka zasignalizuje kliknięcie (rys. 21).

Regulacja daszka

Aby wyregulować daszek wystarczy przesunąć go do przodu lub do tyłu i ustawić wedle uznania.

Regulacja oparcia

Unieś dźwignię z tyłu oparcia, a następnie dostosuj pozycję oparcia (rys. 22).

Składanie wózka

Złóż daszek siedziska zwróconego przodem do kierunku jazdy, przesunij dźwignię składania po obu bokach rączki a następnie pchnij ramę w dół aż do złożenia się wózka. Blokada zatrzaśnie się automatycznie (rys. 23).

Wózek nie może zostać złożony z zamontowaną gondolą.

Montaż i demontaż fotelika samochodowego

- Złącza kompatybilne są z niniejszymi produktami Lionelo (Astrid, Mari Carrier, Greet Carrier).
- Włóż adaptery w odpowiednie miejsca na ramie wózka, aż usłyszysz obustronne kliknięcie a adaptery będą zablokowane.
- Fotelik w ramie wózka powinien być zamontowany tak, aby znajdujące się w nim dziecko ułożone było przodem do osoby prowadzącej wózek.
- Umieść fotelik na ramie wózka z użyciem adapterów (rys. 24). Usłyszysz charakterystyczne kliknięcie. Upewnij się, że fotelik jest prawidłowo zamontowany na ramie wózka.
- Aby wypiąć fotelik w razie potrzeby, wyjmij fotelik z adapterów.
- Aby wyjąć adapter, wciśnij znajdujący się na nim dolny przycisk (rys. A, 24) i wyjmij.

Czyszczenie i konserwacja

- Koła oraz ramę wózka należy regularnie czyścić z kurzu i piasku. Części te można czyścić z użyciem wilgotnej ściereczki oraz łagodnych środków czyszczących.
- Poszczególne części wózka i gondoli powinny być regularnie kontrolowane pod kątem funkcjonalności, wytrzymałości, oraz ewentualnych uszkodzeń. W przypadku wykrycia usterek należy skontaktować się z autoryzowanym centrum serwisowym.
- Należy używać jedynie części zamiennych zalecanych przez producenta.
- Nie należy używać silnych chemicznych środków do czyszczenia niniejszego produktu. W przypadku zabrudzenia przecierać materiał wilgotną szmatką lub prać w 30°.

Zdjęcia mają charakter poglądowy, rzeczywisty wygląd produktów może różnić się od prezentowanego na zdjęciach.

Sehr geehrte Kunden!

Wenn Sie Kommentare oder Fragen zu dem von Ihnen erworbenen Produkt haben, kontaktieren Sie uns bitte unter: help@lionelo.com.

Produzent:

BrandLine Group Sp. z o.o.

A. Kręglewskiego 1, 61-248 Poznań, Polen

WICHTIG! SORGFÄLTIG LESEN UND FÜR DIE ZUKUNFT AUFBEWAHREN WARNHINWEISE!

FÜR DEN KINDERWAGEN:

1. Lassen Sie das Kind nie unbeaufsichtigt.
2. Vergewissern Sie sich vor Gebrauch, dass alle Verriegelungen eingerastet sind.
3. Vergewissern Sie sich, dass das Kind beim Aufklappen und Zusammenklappen des Wagens außer Reichweite ist, um Verletzungen zu vermeiden.
4. Lassen Sie das Kind nicht mit dem Produkt spielen
5. Diese Sitzeinheit ist für Kinder unter 6 Monaten nicht geeignet.
6. Verwenden Sie immer das Rückhaltesystem.
7. Vergewissern Sie sich vor der Verwendung, dass der Kinderwagenaufsatz oder der Sitzeinheit oder die Befestigungselemente des Autositzes korrekt eingerastet sind.
8. Dieses Produkt ist nicht zum Joggen oder Skaten geeignet.
9. Dieses Produkt ist für Kinder im Alter von 6 Monaten bis 4 Jahren und bis zu 22 kg geeignet, abhängig davon, was zuerst eintritt.
10. Wenn Sie Ihr Kind aus dem Kinderwagen herausnehmen oder hineinsetzen möchten, vergewissern Sie sich, dass der Feststellmechanismus am Rad verriegelt ist.

11. Die maximale Belastung des Korbes beträgt 3 kg.
12. Jede Last, die am Griff, an der Rückenlehne oder an den Seiten des Kinderwagens angebracht ist, kann seine Stabilität beeinträchtigen.
13. Das Produkt ist für die Nutzung durch ein Kind bestimmt.
14. Verwenden Sie kein Zubehör, das nicht vom Hersteller zugelassen ist.
15. Wenn Sie eine Babyschale mit speziellen Adaptern am Set befestigen, die auch als Autositz verwendet werden kann, denken Sie daran, dass sie kein Ersatz für ein Babybett ist. Wenn Ihr Kind schlafen muss, legen Sie es in eine Liegewanne, ein Babybett oder ein Bett.
16. Verwenden Sie nur Ersatzteile, die vom Hersteller geliefert oder empfohlen werden.
17. Halten Sie das Produkt von Feuer und Wärmequellen fern.
18. Verwenden Sie das Produkt nicht auf Treppen.
19. Der maximale Reifendruck beträgt 35 PSI

WICHTIG – Lesen Sie diese Anleitung vor dem Gebrauch sorgfältig durch und bewahren Sie sie zum späteren Nachschlagen auf WARNHINWEISE!

FÜR DIE BABYWANNE:

1. Dieses Produkt ist nur für ein Kind geeignet, das sich noch nicht selbst aufsetzen kann.
2. Nur auf einem festen, waagerechten, trockenem Untergrund verwenden.
3. Lassen Sie andere Kinder nicht unbeaufsichtigt in der Nähe der Tragetasche spielen.
4. Verwenden Sie die Tragetasche nicht, wenn Teile gebrochen oder eingerissen sind oder fehlen.
5. Verwenden Sie nur Ersatzteile, die vom Hersteller geliefert oder empfohlen werden.
6. Halten Sie das Produkt von Feuer und Wärmequellen fern.

7. Der Boden und die Griffe der Liegewanne sollten regelmäßig auf Anzeichen von Beschädigung und Verschleiß untersucht werden.
8. Vergewissern Sie sich, dass der Griff angebracht und in der richtigen Position eingerastet ist, bevor Sie die Liegewanne anheben oder bewegen.
9. Das Baby kann in der Liegewanne transportiert werden.
10. Der Kopf des Babys sollte in der Liegewanne nicht niedriger sein als der Körper des Babys.
11. Legen Sie keine zusätzliche Matratze in die Liegewanne.
12. Dieses Produkt ist nicht für Kinder geeignet, die in der Lage sind, sich selbständig aufzusetzen, sich auf die andere Seite zu rollen und sich auf Händen und Knien hochzuziehen.
Maximales Gewicht des Kindes: bis zu 9 kg.

Elemente des Kinderwagens (Abb. A):

1. Griff
2. Knopf für die Höhenverstellung des Griffs
3. Falten des Kinderwagenrahmens
4. Knopf zum Öffnen des Bügels
5. Knopf zur Entriegelung des Sitzes / der Liegewanne
6. Hinterräder
7. Vorderräder
8. Entfernen der Vorderräder
9. Sicherheitsgurt
10. Verdeck
11. Korb
12. Bügel
13. Entfernen der Hinterräder
14. Verriegelung der Klappfunktion
15. Feststellmechanismus
16. Hebel zur Einstellung der Rückenlehne
17. Autositz-Adapter

Elemente der Liegewanne (Abb. B):

1. Matratze
2. Regulierung des Verdecks
3. Liegewanne - Verbindung
4. Überzug für Liegewanne

Liegewanne

Montage und Entfernen des Rahmens der Liegewanne

- Um das Material korrekt auf dem Rahmen anzubringen, legen Sie den Rahmen in eine horizontale Position.
- Setzen Sie den Rahmen auf die vier aufgestellten Stützen für die Liegewanne (Abb. 1).
- Stecken Sie die überstehenden Teile des Rahmens durch die Löcher im Stoff (Abb. 2). Spannen Sie den Stoff auf jeder Seite.
- Um das Verdeck anzubringen, schieben Sie die Enden des Verdecks in die Schienen am Rahmen und befestigen dann die Klettverschlüsse des Verdecks (Abb. 3).
- Um den Rahmen zu entfernen, schieben Sie die Enden des Verdecks von den Schienen. Senken Sie die vier Stützen in der Mitte der Liegewanne ab und entfernen Sie dann den Stoff vom Rahmen.

Montage der Liegewanne auf dem Rahmen des Kinderwagens

1. Setzen Sie die Liegewanne auf das Gestell des Kinderwagens (Abb. 4).
2. Die korrekte Montage wird durch ein charakteristisches, hörbares Klicken signalisiert.
3. Heben Sie das Verdeck der Liegewanne an und legen Sie die Matratze hinein. Vergewissern Sie sich, dass die Liegewanne korrekt angebracht ist und sich nicht frei vom Rahmen des Kinderwagens entfernen lässt.

Achtung! Die Liegewanne sollte so angebracht werden, dass sie der Person, die den Kinderwagen fährt, zugewandt ist, so dass die Betreuungsperson Blickkontakt mit dem Kind hat. Das Baby kann in der Liegewanne transportiert werden.

Entfernen der Liegewanne

Um die Liegewanne zu entfernen, drücken Sie beide Entriegelungsknöpfe nacheinander und heben Sie sie ab (Abb. 5).

Funktionen von Kinderwagen und Liegewanne:

Radmontage:

Stecken Sie den Metallstift des Rades in die entsprechende Stelle am Rahmen des Kinderwagens. Ziehen Sie das Rad fest, bis Sie ein Klicken hören (Abb. 6).

Entfernen der Räder:

Drücken Sie den Entriegelungsknopf (Abb. 7) und entfernen Sie dann die Räder.

Montage von Sitzrahmen und Verdeck

- Legen Sie den Sitzbezug auf den Rahmen, der Hebel zur Einstellung der Rückenlehne muss sich oben am Sitz befinden (Abb. 8).
- Stecken Sie die Kunststoffeinsätze in die Löcher auf beiden Seiten des Kinderwagens (Abb. 9).
- Um den Sitz richtig zu befestigen (Abb. 10), legen Sie das Material auf den Rahmen (A) und befestigen Sie das Geschirr unter der Fußstütze (B). Setzen Sie den Sitz in die Halterungen auf den Rahmen des Kinderwagens (Abb. 10, C). Die korrekte Montage wird durch ein Klicken signalisiert. Führen Sie die seitlichen Gurte durch die Schnallen auf beiden Seiten des Kinderwagens und schließen Sie sie mit dem Verschluss (C). Stellen Sie sicher, dass der Sitz richtig montiert ist. Der Sitz kann entweder vorwärts oder rückwärts gerichtet eingebaut werden.

Um das Verdeck anzubringen, schieben Sie die Enden des Verdecks in die Schienen des Sitzrahmens und befestigen dann den Klettverschluss an der Rückseite des Verdecks (Abb. 11).

ACHTUNG: Aus Sicherheitsgründen sollten die Gurte unter dem Sitz immer geschlossen sein.

Aufklappen des Rahmens des Kinderwagens

Entfernen Sie den Klappverschluss (Abb. 12). Fassen Sie den Griff an und heben Sie den Rahmen des Kinderwagens an. Das korrekte Aufklappen des Rahmens wird durch ein hörbares Klicken angezeigt (Abb. 13).

Entfernen des Sitzes

Um den Sitz vom Rahmen des Kinderwagens abzunehmen, drücken Sie beide Entriegelungsknöpfe nacheinander. Heben Sie den Sitz nach oben (Abb. 14) ab.

Anlegen der Sicherheitsgurte:

Verbinden Sie die Schultergurte mit dem Beckengurt und schieben Sie sie dann in das Gurtschloss. Ein deutliches Klicken zeigt an, dass die Gurte korrekt angelegt sind (Abb. 15).

Gurteinstellung:

A. Höhenregulierung:

Um die Höhe der Schultergurte an die Größe Ihres Kindes anzupassen, schieben Sie die Gurtschlösser aus den Löchern in der Sitzlehne. Stecken Sie sie dann durch die entsprechenden Löcher und drehen Sie die Schnalle (Abb. 16).

B. Längenregulierung:

Um die Gurte einzustellen, bewegen Sie den Einstellgriff nach oben oder unten, indem Sie am Gurt ziehen oder ihn loslassen (Abb. 17).

Knopf zur Arretierung des Schwenkrads

Um das Rad zu verriegeln, schieben Sie den Feststellknopf nach oben. Um die Schwenkräder zu entriegeln, drücken Sie den Feststellknopf nach unten (Abb. 18).

Feststellmechanismus

Durch Drücken können Sie die Räder blockieren und den Kinderwagen anhalten. Zum Entriegeln hochziehen (Abb. 19).

Griffregulierung

Drücken Sie die Einstellknöpfe, um die Höhe des Griiffs einzustellen.

Entfernen des Bügels

Um den Bügel zu entfernen, drücken Sie auf die Entriegelungsknöpfe (Abb. 20) und ziehen den Bügel dann heraus. Ein Klicken signalisiert, dass der Bügel richtig eingesetzt ist (Abb. 21).

Verdeckregulierung

Um das Verdeck anzupassen, schieben Sie es einfach nach vorne oder hinten und stellen es wie gewünscht ein.

Regulierung der Rückenlehne

Heben Sie den Hebel an der Rückseite der Rückenlehne an und stellen Sie dann die Position der Rückenlehne ein (Abb. 22).

Zusammenklappen des Kinderwagens

Klappen Sie das Verdeck des vorwärtsgerichteten Sitzes herunter, bewegen Sie den Klappmechanismus auf beiden Seiten des Griffs und drücken Sie dann den Rahmen nach unten, bis der Kinderwagen zusammenklappt. Die Verriegelung rastet automatisch ein (Abb. 23).

Der Kinderwagen lässt sich nicht mit montierter Liegewanne zusammenklappen.

Montage und Entfernung des Autositzes

- Die Anschlüsse sind mit diesen Lionelo Produkten (Astrid, Mari Carrier, Greet Carrier) kompatibel.
- Stecken Sie die Adapter in die entsprechenden Stellen am Rahmen des Kinderwagens, bis Sie auf beiden Seiten ein Klicken hören und die Adapter eingerastet sind.
- Der Sitz sollte so im Rahmen des Kinderwagens angebracht werden, dass das Kind in ihm mit dem Gesicht zur Person sitzt, die den Kinderwagen führt.
- Setzen Sie den Sitz mit den Adaptern auf den Rahmen des Kinderwagens (Abb. 24). Sie werden ein charakteristisches Klicken hören. Vergewissern Sie sich, dass der Sitz richtig auf dem Gestell des Kinderwagens montiert ist.
- Um den Sitz bei Bedarf zu lösen, nehmen Sie den Sitz aus den Adaptern.
- Um den Adapter zu entfernen, drücken Sie auf den unteren Knopf des Adapters (Abb. A, 24) und nehmen ihn ab.

Reinigung und Pflege

- Die Räder und der Rahmen des Kinderwagens sollten regelmäßig von Staub und Sand befreit werden. Diese Teile können mit einem feuchten Tuch und milden Reinigungsmitteln gesäubert werden.
- Die einzelnen Teile des Kinderwagens und der Liegewanne sollten regelmäßig auf Funktionalität, Festigkeit und mögliche Schäden überprüft werden. Wenden Sie sich bei Mängeln an ein autorisiertes Kundendienstzentrum.
- Verwenden Sie nur vom Hersteller empfohlene Ersatzteile.
- Verwenden Sie keine starken chemischen Reinigungsmittel für dieses Produkt.

Wenn es verschmutzt ist, wischen Sie das Material mit einem feuchten Tuch ab oder waschen Sie es bei 30°.

Die Fotos dienen nur zur Veranschaulichung. Das tatsächliche Aussehen der Produkte kann von den Abbildungen abweichen.

RU

Уважаемый Клиент,

Если у вас есть какие-либо комментарии или вопросы о приобретенном изделии, пожалуйста, свяжитесь с нами: help@lionelo.com.

Производитель:

ООО BrandLine Group

A. Kręglewskiego 1, 61-248 Poznań, Польша

ВАЖНО ВНИМАТЕЛЬНО ПРОЧИТАЙТЕ И СОХРАНИТЕ НА БУДУЩЕЕ ПРЕДУПРЕЖДЕНИЕ!

ДЛЯ ПРОГУЛОЧНОЙ КОЛЯСКИ:

1. Никогда не оставляйте ребенка без присмотра.
2. Перед использованием убедитесь, что все блокирующие устройства включены.
3. Во избежание травм убедитесь, что ребенок находится на расстоянии при раскладывании или складывании данного изделия.
4. Не позволяйте ребенку играть с этим изделием.
5. Это сиденье не подходит для детей младше 6 месяцев.
6. Всегда используйте систему замков.
7. Перед использованием убедитесь, что крепежные устройства люльки, сиденья или автокресла правильно закреплены.

8. Данное изделие не подходит для бега и езды на роликах.
9. Данный продукт подходит для детей от 6 месяцев до 4 лет и весом до 22 кг, в зависимости от того, что наступит раньше.
10. Если вы хотите вынуть ребенка из коляски или посадить его в нее, убедитесь, что механизм парковки на колесе заблокирован.
11. Максимально допустимая нагрузка на корзину составляет 3 кг.
12. Любая нагрузка, действующая на ручку, спинку или по бокам коляски, может повлиять на ее устойчивость.
13. Продукт предназначен для использования одним ребенком.
14. Не используйте аксессуары, не рекомендованные производителем.
15. Если вы присоедините к комплекту с помощью специальных адаптеров переноску для ребенка, который также может использоваться в качестве автокресла, помните, что он не заменяет кроватку. Если вашему ребенку нужен сон, его следует поместить в люльку, детскую кроватку или кровать.
16. Следует использовать исключительно запасные части, поставляемые или рекомендованные производителем.
17. Храните продукт вдали от огня и источников тепла.
18. Не используйте продукт на лестницах.
19. Максимальное давление в шинах составляет 35 фунтов на квадратный дюйм.

Перед использованием следует внимательно прочитать данную инструкцию и сохранить ее на потом.

**ПРЕДУПРЕЖДЕНИЕ!
для люльки:**

1. Это продукт предназначен исключительно для детей, которые не умеют садиться самостоятельно.

2. Устанавливать исключительно на стабильной, горизонтальной и сухой поверхности.
3. Не допускайте к игре детей вблизи люльки без присмотра.
4. Не используйте люльку, если какая-либо ее часть повреждена, разорвана или потеряна.
5. Следует использовать исключительно запасные части, поставляемые или рекомендованные производителем.
6. Храните продукт вдали от огня и источников тепла.
7. Дно и ручки люльки должны регулярно проверяться на наличие признаков повреждения и износа.
8. Убедитесь, что ручка установлена и зафиксирована в правильном положении, прежде чем поднимать или перемещать люльку.
9. Ребенка можно переносить в люльке.
10. Голова ребенка в люльке не может находиться ниже его тела.
11. Не кладите в люльку дополнительный матрас.
12. Этот продукт не подходит для ребенка, который может самостоятельно сидеть, переворачиваться на другой бок и подниматься на руках и коленях. Максимальный вес ребенка: 9 кг.

Элементы прогулочной коляски (рис. А):

1. Ручка
2. Кнопка регулировки высоты ручки
3. Складывание рамы тележки.
4. Кнопка, освобождающая дугу
5. Кнопка отстегивания сиденья / люльки
6. Задние колеса
7. Передние колеса
8. Демонтаж передних колес
9. Предохранительные ремни
10. Козырек
11. Корзина
12. Оголовье

13. Демонтаж задних колес
14. Блокировка складывания
15. Механизм парковки
16. Рычаг регулировки спинки сиденья
17. Адаптеры автокресла

Элементы гондолы (рис. В):

1. Матрасик
2. Регулировка козырька
3. Разъем гондолы
4. Защита люльки

Люлька

Монтаж и демонтаж рамы люльки

- Чтобы правильно установить материал на раму, установите раму в горизонтальное положение.
- Установите раму на четыре установленные кронштейны люльки (рис.1).
- Проденьте выступающие части рамы через отверстия в материале (рис.2). Натяните материал с каждой стороны.
- Чтобы установить козырек, вставьте его концы в направляющие на раме, а затем закрепите липучки козырька (рис.3).
- Чтобы демонтировать раму, вытяните концы козырька из направляющих. Опустите четыре кронштейна посередине люльки, затем снимите ткань с рамы.

Монтаж люльки на раму коляски

1. Поместите люльку на раму коляски (рис. 4).
2. Правильная установка будет сигнализироваться характерным щелчком.
3. Поднимите козырек люльки и вставьте в нее матрас.

Убедитесь, что люлька установлена правильно и не может быть свободно извлечена из рамы коляски.

Внимание. Люлька должна быть установлена лицом к человеку, управляющему коляской, чтобы опекун имел зрительный контакт с ребенком. Ребенка можно переносить в люльке.

Демонтаж люльки

Чтобы снять люльку, нажмите поочередно обе кнопки освобождения и поднимите ее (рис.5).

Функция прогулочной коляски и люльки:

Монтаж колес:

Вставьте металлический стержень колеса в соответствующее место на раме коляски. Надавите на колесо, пока не услышите щелчок (рис. 6).

Демонтаж колес:

Нажмите кнопку разблокировки (рис. 7), затем снимите колеса.

Установка рамы сиденья и козырька

- Положите материал сиденья на раму, рычаг регулировки спинки должен быть сверху сиденья (рис. 8).
- Вставьте пластиковые вставки в отверстия с обеих сторон коляски (рис.9).
- Для правильного крепления сиденья (рис. 10) поместите материал на раму (А) и зафиксируйте ремень под подножкой (В). Поместите сиденье в разъемы, расположенные на раме коляски (рис. 10, С). Правильная установка будет сигнализироваться характерным щелчком. Проденьте боковые ремни через пряжки с обеих сторон коляски и закрепите на защелке (С). Убедитесь, что сиденье правильно установлено. Сиденье может быть установлено вперед или назад по направлению езды.

Чтобы установить козырек, вставьте его концы в направляющие на раме сиденья, а затем закрепите липучки на задней части козырька (рис. 11).

ВНИМАНИЕ: Для безопасности ремни под сиденьем всегда должны быть пристегнуты.

Раскладывание рамы коляски

Снимите блокировку сборки (рис. 12). Возьмите ручку и поднимите раму коляски. Правильное расположение рамы сигнализирует слышимый щелчок (рис. 13).

Демонтаж сиденья

Чтобы снять сиденье с рамы коляски, последовательно нажмите обе кнопки разблокировки. Поднимите сиденье вверх (рис. 14).

Застегивание ремней безопасности:

Соедините плечевые ремни с набедренными ремнями, затем вставьте их в пряжку. Слышимый «щелчок» будет означать правильное застегивание ремней (рис. 15).

Регулировка ремней:

А. Регулировка высоты:

Чтобы отрегулировать высоту плечевых ремней в соответствии с ростом ребенка, вытяните пряжки ремней из отверстий на спинке сиденья. Затем проденьте их через соответствующие отверстия и поверните пряжку (рис. 16).

В. Регулировка длины:

Для регулировки ремней перемещайте регулировочную рукоятку вверх или вниз, натягивая или отпуская ремень (рис. 17).

Кнопка блокировки поворотных колес

Чтобы заблокировать колесо, сдвиньте кнопку блокировки вверх. Чтобы разблокировать вращающиеся колеса, сдвиньте кнопку блокировки вниз (рис. 18).

Механизм парковки

Нажмите, чтобы заблокировать колеса и остановить коляску. Поднимите, чтобы разблокировать (рис. 19).

Регулировка ручки

Нажмите кнопки регулировки, чтобы отрегулировать высоту ручки.

Демонтаж оголовья

Чтобы снять оголовье, нажмите кнопки разблокировки (рис.20), а затем вытяните его. Правильная установка оголовья сигнализируется щелчком (рис. 21).

Регулировка козырька

Для регулировки козырька достаточно сдвинуть его вперед или назад и расположить по своему усмотрению.

Регулировка спинки

Поднимите рычаг на задней части спинки, затем отрегулируйте положение спинки (рис. 22).

Складывание коляски

Сложите козырек сиденья, обращенного вперед, сдвиньте рычаг складывания по обеим сторонам ручки, а затем надавите на раму вниз, пока коляска не сложится. Защелкивающиеся блокировки являются автоматическими (рис. 23). Коляска не может быть сложена с установленной люлькой.

Монтаж и демонтаж детского автокресла.

- Разъемы совместимы с продуктами Lionelo (Astrid, Mari Carrier, Greet Carrier).
- Вставьте адаптеры в соответствующие места на раме коляски, пока не услышите двусторонний щелчок и адаптеры не будут заблокированы.
- Детское автокресло в раме коляски должно быть установлено таким образом, чтобы находящийся в нем ребенок располагался лицом к лицу с человеком, управляющим коляской.
- Установите детское автокресло на раму коляски с помощью адаптеров (рис. 24). Вы услышите характерный щелчок. Убедитесь, что детское автокресло установлено правильно на раме.
- В случае необходимости снять детское автокресло, снимите его с адаптеров.
- Чтобы извлечь адаптер, нажмите на расположенную на нем нижнюю кнопку (рис. А, 24) и извлеките.

Чистка и консервация

- Колеса и рама коляски должны регулярно очищаться от пыли и песка. Эти детали можно чистить влажной тканью и мягкими чистящими средствами.
- Отдельные части коляски и люльки следует регулярно проверять

на функциональность, прочность и возможные повреждения. При обнаружении дефектов обратитесь в авторизованный сервисный центр.

- Следует использовать исключительно запасные части, рекомендованные производителем.
- Не используйте сильнодействующие химические средства для очистки данного продукта. В случае загрязнения протрите материал влажной тканью или выстирайте при 30°.

Фотографии являются наглядными, фактический внешний вид продуктов может отличаться от представленного на фотографиях.

IT

Egregio cliente!

Se hai commenti o domande sul prodotto che hai acquistato, ti preghiamo di contattarci all'indirizzo: help@lionelo.com

Produttore:

BrandLine Group Sp. z o.o.

A. Kręglewskiego 1, 61-248 Poznan, Polonia

IMPORTANTE! LEGGERE ATTENTAMENTE E CONSERVARE PER FUTURO RIFERIMENTO AVVERTIMENTI

RELATIVI AL PASSEGGINO:

1. Non lasciare mai il bambino incustodito.
2. Prima dell'uso assicurarsi che tutti i meccanismi di bloccaggio siano correttamente agganciati.
3. Per evitare lesioni o ferimenti assicurarsi che il bambino sia a debita distanza durante le operazioni di apertura e chiusura del prodotto.
4. Non lasciare che il bambino giochi con questo prodotto.

5. Questa seduta non è adatta per bambini di età inferiore a 6 mesi.
6. Utilizzare sempre il sistema di ritenuta.
7. Prima dell'uso controllare che i meccanismi di aggancio della seduta, della navicella o del seggiolino auto siano correttamente agganciati.
8. Questo prodotto non è adatto per correre o pattinare.
9. Questo prodotto è adatto a bambini dai 6 mesi ai 4 anni di età e peso fino a 22 kg, a seconda di quale circostanza si verifichi per prima.
10. Se si desidera tirare fuori il bambino dal passeggino o inserirlo all'interno, assicurarsi che il meccanismo di stazionamento sulla ruota sia bloccato.
11. Il carico di lavoro massimo ammissibile è di 3 kg.
12. Qualsiasi carico montato sulla maniglia, sullo schienale o sui lati del passeggino può influire sulla sua stabilità.
13. Il passeggino è destinato all'uso da parte di un bambino.
14. Non utilizzare accessori non autorizzati dal produttore.
15. Se si attacca al kit un marsupio, utilizzando appositi adattatori, che può essere utilizzato anche come seggiolino auto, ricordare che questo non sostituisce la culla. Se il bambino necessita di dormire, riporlo nella navicella, nella culla o nel letto.
16. È consentito l'utilizzo esclusivamente di ricambi originali forniti dal produttore.
17. Tenere il prodotto lontano da sorgenti di fiamma e di calore.
18. Non utilizzare il prodotto sulle scale.
19. La pressione massima dei pneumatici è di 35 PSI

IMPORTANTE – Leggere attentamente questo manuale prima dell'uso e conservarlo per la consultazione in futuro

AVVERTIMENTI

RELATIVI ALLA NAVICELLA:

1. Questo prodotto è adatto a un bambino che non è in grado di stare seduto autonomamente.

2. Utilizzare soltanto su una superficie stabile, orizzontale, piana e asciutta.
3. Non lasciare che altri bambini giochino senza sorveglianza vicino alla sacca porta bambini
4. Non utilizzare la navicella se una qualsiasi parte è rotta, strappata o mancante
5. È consentito l'utilizzo esclusivamente di ricambi originali forniti dal produttore.
6. Tenere il prodotto lontano da sorgenti di fiamma e di calore.
7. Il fondo e le maniglie della navicella devono essere ispezionati regolarmente per individuare segni di danni e usura.
8. Prima di sollevare o spostare la navicella, assicurarsi che il supporto sia montato e bloccato nella posizione appropriata.
9. Il bambino può essere trasportato nella navicella.
10. La testa del bambino nella navicella non deve trovarsi in posizione più bassa rispetto al corpo del bambino.
11. Non inserire un materassino aggiuntivo nella navicella.
12. Questo prodotto non è adatto a bambini che sono in grado di stare seduti autonomamente, ruotare sul fianco e alzarsi sulle proprie mani e ginocchia. Peso massimo del bambino: fino a 9 kg.

Elementi del passeggino (fig. A):

1. Maniglione
2. Pulsante per la regolazione dell'altezza del maniglione
3. Telaio pieghevole del passeggino
4. Pulsante di rilascio dell'archetto
5. Pulsante di scollegamento del sedile/navicella
6. Ruote posteriori
7. Ruote anteriori
8. Smontaggio delle ruote anteriori
9. Cinture di sicurezza
10. Tettuccio
11. Cesto
12. Archetto

13. Smontaggio delle ruote posteriori
14. Blocco di montaggio
15. Meccanismo di stazionamento
16. Leva di regolazione dello schienale
17. Adattatori per seggiolini auto

Elementi della navicella (fig. B):

1. Materassino
2. Regolazione del tettuccio
3. Connettore della navicella
4. Protezione per navicella

Navicella

Installazione e rimozione del telaio della navicella

- Per installare correttamente il materiale sul telaio, impostare il telaio in posizione orizzontale.
- Installare il telaio sulle quattro staffe montate per la navicella (fig. 1).
- Far passare le parti sporgenti del telaio attraverso i fori nel materiale (fig. 2). Tendere il materiale su ciascun lato.
- Per montare il tettuccio, inserire le sue estremità nelle guide sul telaio, quindi fissare le cinghie in velcro del tettuccio (fig. 3).
- Per smontare il telaio, rimuovere le estremità del tettuccio dalle guide. Abbassare le quattro staffe al centro della navicella, quindi rimuovere il materiale dal telaio.

Montaggio della navicella sul telaio del passeggino

1. Posizionare la navicella sul telaio del passeggino (fig. 4).
2. Il corretto montaggio verrà segnalato da un caratteristico "click".
3. Sollevare il tettuccio della navicella e inserire il materassino al suo interno. Assicurarsi che la navicella sia montata correttamente e non possa essere rimossa liberamente dal telaio del passeggino.

Attenzione. La navicella deve essere montata rivolta verso la persona che guida il passeggino, in modo che il genitore abbia un contatto visivo con il bambino. Il bambino può essere trasportato nella navicella.

Smontaggio della navicella

Per rimuovere la navicella, premere entrambi i pulsanti di rilascio e sollevarla (fig. 5).

Funzione di passeggio e navicella:

Installazione delle ruote:

Inserire l'asse metallico delle ruote nel punto appropriato nel telaio del passeggio. Premere la ruota fino ad avvertire uno scatto (fig. 6).

Smontaggio delle ruote:

Premere il pulsante di rilascio (fig. 7), quindi rimuovere le ruote.

Installazione del telaio della seduta e del tettuccio

- Installare il materiale della seduta sul telaio, la leva di regolazione dello schienale deve essere posizionata sulla parte superiore della seduta (fig. 8).
- Inserire gli inserti di plastica nei fori su entrambi i lati del passeggio (fig. 9).
- Per fissare correttamente la seduta (fig. 10), posizionare il materiale sulla struttura (A) e fissare l'imbracatura sotto il poggiapiedi (B). Posizionare la seduta nei connettori situati sul telaio del passeggio (fig. 10). L'assemblaggio corretto verrà segnalato mediante uno scatto. Condurre le cinghie laterali attraverso le fibbie su entrambi i lati del passeggio e collegarle mediante la fibbia (C). Assicurarsi che la seduta sia montata correttamente. La seduta può essere montata rivolta sia in avanti, che indietro.

Per montare il tettuccio, inserire le sue estremità nelle guide sul telaio, quindi fissare le cinghie in velcro sul retro del tettuccio (fig. 11).

ATTENZIONE: Per motivi di sicurezza le cinghie sotto la seduta devono essere sempre allacciate.

Apertura del telaio del passeggio

Disattivare il blocco di apertura (fig. 12). Afferrare il maniglione e sollevare il telaio del passeggio. La corretta apertura del telaio verrà segnalata mediante un "click" udibile (fig. 13).

Smontaggio della seduta

Per rimuovere la seduta dal telaio del passeggio, premere entrambi i pulsanti di rilascio. Sollevare la seduta verso l'alto (fig. 14).

Utilizzo delle cinture di sicurezza:

Collegare gli spallacci alle cinture addominali (B) e farle scorrere nella fibbia. Un caratteristico "click" informerà del corretto allacciamento delle cinture di sicurezza (fig. 15).

Regolazione delle cinture:

A. Regolazione dell'altezza:

Per regolare l'altezza degli spallacci all'altezza del bambino, estrarre le fibbie della cintura dai fori nello schienale del sedile. Quindi condurle attraverso gli appositi fori e ruotare la fibbia (fig. 16).

B. Regolazione della lunghezza:

Per regolare le cinture, spostare il supporto per la regolazione verso l'alto o verso il basso tirando o allentando la cintura (fig. 17).

Pulsante di blocco delle ruote girevoli

Per bloccare la ruota, spostare il pulsante di blocco verso l'alto. Per sbloccare le ruote rotanti, far scorrere il pulsante di blocco verso il basso (fig. 18).

Meccanismo di stazionamento

Premere per bloccare le ruote e fermare il passeggino. Sollevare per sbloccare le ruote (fig. 19).

Regolazione del maniglione

Premere i pulsanti di regolazione per regolare l'altezza del maniglione.

Smontaggio dell'archetto

Per rimuovere l'archetto, premere i pulsanti di rilascio (fig. 20), quindi tirare. Il corretto inserimento dell'archetto verrà segnalato mediante un click (fig. 21).

Regolazione del tettuccio

Per regolare il tettuccio è sufficiente spostarlo in avanti o indietro e regolare in base alle proprie preferenze.

Regolazione dello schienale

Sollevare la leva sul retro dello schienale, quindi regolare la posizione dello schienale (fig. 22).

Chiusura del passeggino

Piegare il tettuccio del sedile, rivolto in avanti, spostare la leva di piegatura su entrambi i lati del maniglione, quindi spingere il telaio verso il basso fino a quando il passeggino si sarà piegato. Il blocco scatterà automaticamente (fig. 23).

Il passeggino non può essere piegato con la navicella montata.

Installazione e rimozione del seggiolino auto

- I connettori sono compatibili con questi prodotti Lionelo (Astrid, Mari Carrier, Greet Carrier).
- Inserire gli adattatori nei punti appropriati sul telaio del passeggino fino ad avvertire un clic su entrambi i lati e fino a quando gli adattatori saranno bloccati.
- Il seggiolino nel telaio del passeggino deve essere montato in modo che il bambino al suo interno sia posizionato di fronte alla persona che guida il passeggino.
- Posizionare il seggiolino auto sul telaio del passeggino utilizzando gli adattatori (fig. 24). Avvertiremo un caratteristico clic. Assicurarsi che il seggiolino sia montato correttamente sul telaio del passeggino.
- Per rimuovere il seggiolino, se necessario, rimuoverlo dagli adattatori.
- Per rimuovere gli adattatori, premere il pulsante in basso presente su di essi (fig. A, 24) e rimuoverli.

Pulizia e manutenzione

- Le ruote e il telaio del passeggino devono essere puliti regolarmente da polvere e sabbia. Queste parti possono essere pulite con un panno umido e detergenti delicati.
- Le singole parti del passeggino e della navicella devono essere ispezionate regolarmente per verificarne la funzionalità, la resistenza e la presenza di possibili danni. In caso di riscontro di eventuali malfunzionamenti, contattare il centro di assistenza.
- Utilizzare esclusivamente ricambi raccomandati dal produttore.
- Non utilizzare prodotti chimici aggressivi per pulire questo prodotto. In caso di sporco, pulire il materiale con un panno umido o lavare a 30°C.

Le immagini hanno carattere illustrativo, l'aspetto reale dei prodotti può differire da quello presentato nelle immagini.

Cher client !

Si vous avez des commentaires ou des questions sur le produit que vous avez acheté, veuillez nous contacter : help@lionelo.com

Fabricant :

BrandLine Group Sp. z o.o.

A. Kręglewskiego 1, 61-248 Poznań, Pologne

**IMPORTANT ! LISEZ ATTENTIVEMENT ET
CONSERVEZ POUR RÉFÉRENCE ULTÉRIEURE
AVERTISSEMENT !****POUR LA POUSSETTE BÉBÉ :**

1. Ne laissez jamais un enfant sans surveillance.
2. S'assurer que tous les dispositifs de verrouillage sont enclenchés avant utilisation.
3. Pour éviter toute blessure, maintenir l'enfant à l'écart lors du dépliage et du pliage du produit.
4. Ne pas laisser un enfant jouer avec ce produit.
5. Ce siège ne convient pas à des enfants de moins de 6 mois.
6. Toujours utiliser le système de retenue.
7. Vérifier que les dispositifs de fixation de la nacelle, du siège ou du siège-auto sont correctement enclenchés avant utilisation.
8. Ce produit ne convient pas pour faire du jogging ou des promenades en rollers.
9. Ce produit convient aux enfants âgés de 6 mois à 4 ans et jusqu'à 22 kg, selon la première éventualité.
10. Si vous voulez sortir votre enfant de la poussette ou le mettre dedans, assurez-vous que le mécanisme de blocage des roues est verrouillé.
11. La charge maximale du panier est de 3 kg.
12. Toute charge montée sur la poignée, le dossier ou les côtés de la poussette peut affecter sa stabilité.

13. Le produit est conçu pour être utilisé par un seul enfant.
14. Ne pas utiliser d'accessoires non approuvés par le fabricant.
15. Si vous fixez un cosy à l'aide d'adaptateurs spéciaux, qui peut également être utilisée comme siège auto, n'oubliez pas qu'il ne remplace pas un lit bébé. Si l'enfant a besoin de dormir, il faut le placer dans une nacelle, un berceau ou un lit.
16. Seules les pièces de rechange fournies ou recommandées par le fabricant doivent être utilisées.
17. Garder le produit à l'écart du feu et des sources de chaleur.
18. Ne pas utiliser le produit sur des escaliers.
19. La pression maximale des pneus est de 35 PSI

IMPORTANT : Lisez attentivement ces instructions avant l'utilisation et conservez-les pour pouvoir les consulter ultérieurement.

AVERTISSEMENT !

POUR LA NACELLE :

1. Cet article convient pour un enfant qui ne sait pas s'asseoir seul.
2. Ne poser que sur une surface plane, horizontale, ferme et sèche.
3. Ne pas laisser d'autres enfants jouer sans surveillance à proximité du couffin.
4. Ne pas utiliser si l'un des éléments du couffin est cassé, déchiré ou manquant.
5. Seules les pièces de rechange fournies ou recommandées par le fabricant doivent être utilisées.
6. Garder le produit à l'écart du feu et des sources de chaleur.
7. Le fond et les poignées de la nacelle doivent être inspectés régulièrement pour détecter tout signe de dommage et d'usure.
8. S'assurer que la poignée est installée et verrouillée dans la bonne position avant de soulever ou de déplacer la nacelle.
9. L'enfant peut être transporté dans la nacelle.
10. Dans la nacelle, la tête de l'enfant ne doit pas être plus basse que son corps.

11. Ne pas mettre de matelas supplémentaire dans la nacelle.
12. Ce produit ne convient pas à un enfant qui est capable de s'asseoir de manière autonome, de se retourner sur l'autre côté et de se soulever sur ses propres mains et genoux. Poids maximal de l'enfant : jusqu'à 9 kg.

Éléments de la poussette (fig. A) :

1. Poignée
2. Bouton de réglage de la hauteur de la poignée
3. Pliage du châssis de la poussette
4. Bouton de libération du guidon
5. Bouton de déverrouillage du siège / de la nacelle
6. Roues à l'arrière
7. Roues à l'avant
8. Démontage des roues à l'avant
9. Ceintures de sécurité
10. Auvent
11. Panier
12. Bâtonnet
13. Démontage des roues à l'arrière
14. Verrou de pliage
15. Mécanisme de stationnement
16. Levier de réglage du dossier
17. Adaptateurs pour sièges

Éléments de la nacelle (fig. B)

1. Matelas
2. Réglage de l'auvent
3. Connecteur de nacelle
4. Housse de nacelle

Nacelle

Montage et démontage du cadre de la nacelle

- Pour appliquer correctement le matériau sur le cadre, placez le cadre en position horizontale.

- Placez le cadre sur les quatre supports de nacelle montés (fig. 1).
- Passez les parties saillantes du cadre dans les trous du tissu (fig. 2). Étirez le tissu de chaque côté.
- Pour mettre en place la voile, faites glisser les extrémités de la voile dans les rails du cadre, puis fixez les bandes Velcro de la voile (fig. 3).
- Pour retirer le cadre, faites glisser les extrémités de la capote hors des rails. Abaissez les quatre supports au centre de la nacelle, puis retirez le tissu du cadre.

Montage de la nacelle sur le châssis de la poussette

1. Placez la nacelle sur le châssis de la poussette (fig. 4).
2. L'installation correcte est signalée par un clic sonore caractéristique.
3. Soulevez l'auvent de la nacelle et placez le matelas à l'intérieur.

Assurez-vous que la nacelle est correctement fixée et qu'elle ne peut pas être retirée librement du châssis de la poussette.

Attention. La nacelle doit être montée face à la personne qui conduit la poussette, de manière que celle-ci ait un contact visuel avec l'enfant. L'enfant peut être transporté dans la nacelle.

Démontage de la nacelle

Pour retirer la nacelle, appuyez successivement sur les deux boutons de déverrouillage et soulevez-la (fig. 5).

Fonction de la poussette et de la nacelle

Montage des roues :

Insérez la tige métallique de la roue dans l'endroit approprié du châssis de la poussette. Appuyez sur la roue jusqu'à ce que vous entendiez un clic (fig. 6).

Démontage des roues :

Appuyez sur le bouton de déverrouillage (fig. 7), puis retirez les roues.

Montage du cadre du siège et de l'auvent

- Placez le tissu du siège sur le cadre, le levier de réglage du dossier doit se trouver sur le dessus du siège (fig. 8).
- Insérez les inserts en plastique dans les trous situés des deux côtés de la poussette (fig. 9).

- Pour fixer correctement le siège (fig. 10), placez le matériau sur le cadre (A) et attachez le harnais sous le repose-pieds (B). Placez le siège dans les connecteurs situés sur le châssis de la poussette (fig. 10). L'installation correcte sera signalée par un clic. Passez les sangles latérales dans les boucles situées des deux côtés de la poussette et fixez-les à l'aide du loquet (C). Assurez-vous que le siège est correctement installé. Le siège peut être installé face à la route ou dos à la route.

Pour installer l'auvent, faites glisser les extrémités de l'auvent dans les rails du cadre du siège, puis fixez le Velcro à l'arrière de l'auvent (fig. 11).

ATTENTION : Pour des raisons de sécurité, les sangles situées sous le siège doivent toujours être attachées.

Déplier le châssis de la poussette

Retirez le verrou de pliage (fig. 12). Saisissez la poignée et soulevez le châssis de la poussette. Le dépliage correct du châssis est signalé par un « clic » audible (fig. 13).

Démontage du siège

Pour retirer le siège du châssis de la poussette, appuyez successivement sur les deux boutons de déverrouillage. Soulevez le siège (fig. 14).

Fixer les ceintures de sécurité :

Reliez les ceintures d'épaule aux ceintures de taille, puis faites-les glisser dans la boucle. Un « clic » caractéristique indique que les ceintures de sécurité sont correctement attachées (fig. 15).

Réglage de la ceinture :

A. Réglage de la hauteur :

Pour régler la hauteur des ceintures d'épaule en fonction de la taille de votre enfant, faites glisser les boucles de ceinture hors des trous du dossier du siège. Ensuite, faites-les passer dans les trous appropriés et tournez le support (fig. 16).

B. Réglage de la longueur :

Pour régler les ceintures, déplacez la poignée de réglage vers le haut ou le bas en tirant ou en relâchant la ceinture (fig. 17).

Bouton de verrouillage des roues pivotantes

Pour verrouiller la roue, déplacez le bouton de verrouillage vers le haut. Pour déverrouiller les roues pivotantes, poussez le bouton de verrouillage vers le bas (fig. 18).

Mécanisme de stationnement

Appuyez pour verrouiller les roues et arrêter la poussette. Soulevez pour déverrouiller (fig. 19).

Réglage de la poignée

Appuyez sur les boutons de réglage pour ajuster la hauteur de la poignée.

Démontage du guidon

Pour retirer le guidon, appuyez sur les boutons de déverrouillage (fig. 20), puis tirez dessus. Un clic signale l'insertion correcte du guidon (fig. 21).

Réglage de l'auvent

Pour régler l'auvent, il suffit de le faire glisser vers l'avant ou l'arrière et de l'ajuster comme vous le souhaitez.

Réglage du dossier

Soulevez le levier situé à l'arrière du dossier, puis réglez la position du dossier (fig. 22).

Plier la poussette

Rabattez l'auvent du siège, face à l'avant, faites glisser le levier de pliage de part et d'autre de la poignée, puis poussez le châssis vers le bas jusqu'à ce que la poussette se replie. Le verrou s'enclenche automatiquement (fig. 23).

La poussette ne peut pas être pliée avec la nacelle montée.

Installation et retrait du siège auto

- Les connecteurs sont compatibles avec les produits Lionelo (Astrid, Mari Carrier, Greet Carrier).
- Insérez les adaptateurs dans les emplacements correspondants du châssis de la poussette jusqu'à ce que vous entendiez un clic des deux côtés et que les adaptateurs soient verrouillés.

- Le siège dans le châssis de la poussette doit être installé de manière que l'enfant qui s'y trouve face à la personne qui conduit la poussette.
- Placez le siège sur le châssis de la poussette à l'aide des adaptateurs (fig. 24). Vous entendrez un clic distinctif. Assurez-vous que le siège est correctement monté sur le châssis de la poussette.
- Pour déboucler le siège si nécessaire, retirez le siège des adaptateurs.
- Pour retirer l'adaptateur, appuyez sur le bouton inférieur de celui-ci (fig. A, 24) et retirez-le.

Nettoyage et entretien

- Les roues et le cadre de chariot doivent être régulièrement nettoyés de la poussière et du sable. Ces pièces peuvent être nettoyées avec un chiffon humide et des produits de nettoyage doux.
- Les différentes pièces de la poussette et de la nacelle doivent être contrôlées régulièrement pour vérifier leur fonctionnalité, leur solidité et les dommages éventuels. Si des défauts sont détectés, contactez un centre de service agréé.
- N'utilisez que des pièces de rechange recommandées par le fabricant.
- N'utilisez pas de nettoyeurs chimiques puissants sur ce produit. En cas de salissure, essuyez le matériau avec un chiffon humide ou lavez-le à 30 °.

Les photos ont le caractère indicatif seulement, l'aspect réel des produits peut différer de celui présenté sur les photos.

Estimado Cliente:

Si tiene algún comentario o pregunta sobre el producto comprado, póngase en contacto con nosotros: help@lionelo.com

Fabricante:

BrandLine Group Sp. z o.o.

A. Kręglewskiego 1, 61-248 Poznań, Polonia

¡IMPORTANTE! LEA ATENTAMENTE ESTAS INSTRUCCIONES Y GUÁRDELAS PARA FUTURAS CONSULTAS COMO REFERENCIA.

¡ADVERTENCIA!

PARA EL CARRITO:

1. No dejar nunca al niño desatendido.
2. Asegurarse de que todos los dispositivos de cierre están engranados antes del uso.
3. Para evitar lesiones, asegúrese de que el niño se mantiene alejado durante el desplegado y el plegado de este producto.
4. No permita que el niño juegue con este producto.
5. Este asiento no es adecuado para niños menores de 6 meses.
6. Usar siempre el sistema de retención.
7. Comprobar que los dispositivos de sujeción del capazo, del asiento o de la silla de coche están correctamente engranados antes del uso.
8. Este producto no es adecuado para correr o patinar.
9. Este producto es adecuado para niños de 6 meses a 4 años de edad y de peso hasta 22 kg, lo que ocurra primero.
10. Si quiere sacar al niño del carrito o colocarlo en él, asegurarse de que el mecanismo de estacionamiento en la rueda esté bloqueado.
11. Carga máxima de la cesta: 3 kg.
12. Cualquier carga en el manillar, el respaldo o los lados del carrito puede afectar su estabilidad.

13. El producto está diseñado para ser utilizado por un niño.
14. No usar accesorios no aprobados por el fabricante.
15. Si se conecta un portabebés, que también se pueden usar como silla de coche, al conjunto usando adaptadores especiales, hay que tener en cuenta que este no reemplaza la cuna. Si el bebé necesita dormir, colocarlo en el capazo, la cuna o la cama.
16. Solo se deben utilizar las piezas de repuesto suministradas o recomendadas por el fabricante.
17. Mantener el producto alejado del fuego y fuentes de calor.
18. No usar el producto en escaleras.
19. La presión máxima de los neumáticos es de 35 PSI.

IMPORTANTE. Lea estas instrucciones detenidamente antes del uso y guárdelas para futuras referencias.

¡ADVERTENCIA!

PARA CAPAZOS:

1. Este producto solamente es apropiado para niños que no pueden sentarse por sí solos.
2. Utilizar solamente sobre un superficie firme, horizontal, nivelada y seca.
3. No dejar a otros niños jugar desatendidos cerca del capazo.
4. No utilizar si falta cualquier parte o está rota o está desgarrada.
5. Solo se deben utilizar las piezas de repuesto suministradas o recomendadas por el fabricante.
6. Mantener el producto alejado del fuego y fuentes de calor.
7. La parte inferior y las asas del capazo deben inspeccionarse regularmente para detectar signos de daño y desgaste.
8. Asegurarse de que el asa esté montada y bloqueada en la posición correcta antes de levantar o mover el capazo.
9. Se puede llevar al niño en el capazo.
10. La cabeza del niño en el capazo no debe estar más bajo que su cuerpo.

11. No poner un colchón adicional en el capazo.
12. Este producto no es apropiado para niños que pueden sentarse por sí solos, darse la vuelta al otro lado y levantarse sobre sus propias manos y rodillas. Peso máximo del niño: 9 kg.

Elementos del carrito (fig. A):

1. Manillar
2. Botón de ajuste de altura del manillar
3. Plegado del marco del carrito
4. Botón de liberación del arco
5. Botón de liberación del asiento / capazo
6. Ruedas traseras
7. Ruedas delanteras
8. Desmontaje de las ruedas delanteras
9. Cinturones de seguridad
10. Visera
11. Cesta
12. Arco
13. Desmontaje de las ruedas traseras
14. Bloqueo de plegado
15. Mecanismo de estacionamiento
16. Palanca de ajuste de inclinación del asiento
17. Adaptadores para la silla de coche

Elementos del capazo (fig. B):

1. Colchón
2. Ajuste de la visera
3. Conector del capazo
4. Cubierta del capazo

Capazo

Montaje y desmontaje del marco del capazo

- Para poner la cubierta correctamente al marco, colocar el marco en una posición horizontal.

- Poner el marco sobre los cuatro soportes del capazo (fig. 1).
- Pasar los elementos sobresalientes del marco a través de los agujeros de la cubierta (fig. 2). Estirar la cubierta a cada lado.
- Para instalar la visera, introducir sus extremos en los rieles del marco, luego sujetar los velcros de la visera (fig. 3).
- Para desmontar el marco, sacar los extremos de la visera fuera de los rieles. Bajar los cuatro soportes en el centro del capazo, luego retirar la cubierta del marco.

Montaje del capazo en el marco del carrito

1. Colocar el capazo sobre el marco del carrito (fig. 4).
2. El montaje correcto indicará un «clic» característico.
3. Levantar la visera del capazo e colocar el colchón en él.

Asegurarse de que el capazo esté montado correctamente y no se pueda remover libremente del marco del carrito.

Nota. El capazo debe montarse orientada hacia la persona que conduce el carrito para que el cuidador tenga contacto visual con el niño. Se puede llevar al niño en el capazo.

Desmontaje del capazo

Para desmontar el capazo, presionar ambos botones de liberación uno por uno y levantarlo (fig. 5).

Función del carrito y capazo:

Montaje de las ruedas:

Insertar el pasador metálico de la rueda en la posición adecuada en el marco del carrito. Presionar la rueda hasta que se escuche un «clic» (fig. 6).

Desmontaje de las ruedas:

Apretar el botón de liberación (Fig. 7) y luego retirar las ruedas.

Montaje del marco del asiento y la visera

- Poner la cubierta del asiento sobre el marco, la palanca de ajuste del respaldo debe estar en la parte superior del asiento (fig. 8).

- Introducir los insertos de plástico en los agujeros a ambos lados del carrito (fig. 9).
- Para fijar el asiento correctamente (fig. 10), coloque el material sobre el marco (A) y sujete el arnés debajo del reposapiés (B). Colocar el asiento en los conectores del marco del carrito (fig. 10, C). Un «clic» significa el montaje correcto. Pase las correas laterales por las hebillas a ambos lados del carrito y fijarlas con un pestillo (C). Asegurarse de que el asiento esté correctamente montado. El asiento puede montarse tanto hacia delante como hacia atrás en la dirección de marcha.

Para instalar la visera, introducir sus extremos en los rieles del marco del asiento, luego sujetar los velcros en la parte trasera de la visera (fig. 11).

NOTA: Por seguridad, los cinturones de seguridad debajo del asiento siempre deben estar abrochados.

Desplegado del marco del carrito

Retirar el bloqueo de plegado (fig. 12). Agarrar el manillar y levantar el marco del carrito. El desplegado correcto del marco indicará un «clic» (fig. 13).

Desmontaje del asiento

Para retirar el asiento del marco del carrito, apretar ambos botones de liberación uno por uno. Levantar el asiento (fig. 14).

Abrochar los cinturones de seguridad:

Conectar las correas de hombro a las correas de regazo y colocarlas en la hebilla. Un «clic» característico indicará el cierre correcto de las correas (Fig. 15).

Ajuste de las correas:

A. Ajuste de altura:

Para ajustar la altura de las correas de hombros a la altura del niño, sacar las hebillas de las correas de los agujeros en el respaldo del asiento. Luego pasarlas a través de los respectivos agujeros y girar la hebilla (fig. 16).

B. Ajuste de longitud:

Para ajustar las correas, mover la manija de ajuste hacia arriba o hacia abajo apretando o soltando la correa (fig. 17).

Botón de bloqueo de las ruedas giratorias

Para bloquear la rueda, mover el botón de bloqueo hacia arriba. Para desbloquear las ruedas giratorias, mover el botón de bloqueo hacia abajo (Fig. 18).

Mecanismo de estacionamiento

Apretar para bloquear las ruedas y detener el carrito. Levantar para bloquear (Fig. 19).

Ajuste del mango

Apretar los botones de ajuste para ajustar la altura del manillar.

Desmontaje del arco

Para retirar el arco, apretar los botones de liberación (fig. 20) y luego tirar de él. La inserción correcta del arco indicará un «clic» (fig. 21).

Ajuste de la visera

Para ajustar la visera, simplemente moverlo hacia delante o hacia atrás y colocarlo según las preferencias.

Ajuste del respaldo

Levantar la palanca en la parte trasera del respaldo y ajustar la posición del respaldo (fig. 22).

Plegado del carrito

Plegar la visera del asiento orientado en dirección de la marcha, mover la palanca de plegado a ambos lados del manillar y luego empujar el marco hacia abajo hasta que el carrito se pliegue. El bloqueo se cerrará automáticamente (fig. 23). El carrito no se puede plegar con el capazo puesto.

Montaje y desmontaje de la silla de coche

- Los conectores son compatibles con estos productos Lionelo (Astrid, Mari Carrier, Greet Carrier).
- Introducir los adaptadores en los puntos apropiados en el marco del carrito hasta que se escuche un doble «clic» y los adaptadores queden bloqueados.

- La silla en el marco del carrito debe montarse de modo que el niño en él se esté frente a la persona que conduce el carrito.
- Colocar la silla sobre el marco del carrito utilizando los adaptadores (fig. 24). Escuchará un «clic» característico. Asegurarse de que la silla esté correctamente montada en el marco del carrito.
- Para quitar la silla si es necesario, retirarla de los adaptadores.
- Para quitar el adaptador, apretar el botón inferior del adaptador (Fig. A, 24) y retirarlo.

Limpieza y mantenimiento

- Las ruedas y el marco del carrito deben limpiarse de polvo y arena con regularidad. Se pueden limpiar con un paño húmedo y agentes de limpieza suaves.
- Las partes individuales del carrito y el capazo deben inspeccionarse regularmente para verificar su funcionalidad, durabilidad y posibles daños. Si se encuentran fallas, es necesario ponerse en contacto con un centro de servicio autorizado.
- Usar únicamente las piezas de repuesto recomendadas por el fabricante.
- No usar productos químicos fuertes para limpiar este producto. En caso de suciedad, limpiar el material con un paño húmedo o lavarlo a 30°.

Las fotos son para fines ilustrativos, la apariencia real de los productos puede diferir de la presentada en las fotos.

Geachte Klant!

Hebt u opmerkingen of vragen over het product, neem dan contact met ons op:
help@lionelo.com

Fabrikant:

BrandLine Group Sp. z o.o.
A. Kręglewskiego 1, 61-248 Poznań, Polen

**BELANGRIJK! LEES DEZE
GEBRUIKSAANWIJZING ZORGVULDIG DOOR
EN BEWAAR ALS NASLAGWERK
WAARSCHUWING!****VOOR WANDELWAGEN:**

1. Nooit het kind zonder toezicht laten.
2. Zorg ervoor dat alle vergrendelingsmechanismes vast zitten voor dat je het product gebruikt.
3. Zorg ervoor dat het kind uit de buurt is tijdens het inen uitklappen van het product om letsel te voorkomen.
4. Laat het kind niet met dit product spelen.
5. Dit kinderwagentitje is niet geschikt voor kinderen jonger dan 6 maanden.
6. Altijd het veiligheidstuigje gebruiken.
7. Controleer voor gebruik of het wiegje, het kinderwagentitje, of het autostoeltje goed vast zit op het kinderwagenchassis.
8. Dit product is niet geschikt om mee hard te lopen of te skeeleren.
9. Het product is geschikt voor kinderen in de leeftijd van 6 maanden tot 4 jaar en met het gewicht tot 22 kg, afhankelijk wat het eerst komt.
10. Als je het kind uit de kinderwagen wilt halen of erin wilt zetten, zorg er dan voor dat de parkeervoorziening is vergrendeld.
11. Maximaal toelaatbare belasting van de mand is 3 kg.

12. Elke lading die aan het handvat en/of aan de achterkant van de rugleuning en/of aan de zijkanten van de kinderwagen is bevestigd, kan zijn stabiliteit beïnvloeden.
13. Het product mag slechts door één kind tegelijk worden gebruikt.
14. Gebruik geen accessoires die niet door de fabrikant zijn goedgekeurd.
15. Als een stoeltje - dat ook als een autostoel kan worden gebruikt - op de set met behulp van speciale adapters wordt bevestigd, niet vergeten dan dat het geen vervanging voor een kinderbedje is. Als uw baby/kind moet slapen, leg hem dan in een wieg, ledikantje of kinderbedje.
16. Er mogen alleen vervangende onderdelen worden gebruikt die door de fabrikant worden geleverd of aanbevolen.
17. Houd het product uit de buurt van vuur en warmtebronnen.
18. Gebruik het product niet op trappen.
19. De maximale bandendruk is 35 PSI

BELANGRIJK – Lees zorgvuldig en bewaar voor latere raadpleging

WAARSCHUWING!

VOOR WIEG:

1. Dit product is alleen geschikt voor een kind dat niet zonder hulp kan zitten.
2. Alleen gebruiken op een stevig, stabiel, horizontaal en droog oppervlak.
3. Laat geen andere kinderen zonder toezicht in de buurt van de reiswieg spelen.
4. Niet gebruiken als onderdelen kapot of gescheurd zijn of ontbreken.
5. Er mogen alleen vervangende onderdelen worden gebruikt die door de fabrikant worden geleverd of aanbevolen.
6. Houd het product uit de buurt van vuur en warmtebronnen.
7. De onderkant van de wieg moeten regelmatig worden

- geïnspecteerd op tekenen van beschadiging of slijtage
8. Controleer of het handvat in juiste stand staat en correct is bevestigd alvorens de wieg op te tillen en te vervoeren.
 9. Het kind mag in de wieg gedragen worden.
 10. Als het kind in de wieg ligt, mag zijn hoofd nooit lager liggen dan zijn lichaam.
 11. Plaats geen extra matras bovenop het bij de wieg meegeleverde matras.
 12. Het product is niet geschikt voor kinderen die zelfstandig kunnen blijven zitten, zich kunnen omdraaien en die zich met behulp van handen of knieën kunnen oprichten. Maximaal gewicht van een kind: tot 9 kg.

Onderdelen wandelwagen (afb. A)

1. Handvat
2. Knop voor hoogteverstelling van handvat
3. Frame uitklappen
4. Ontgrendelknop van de beugel
5. Knop voor ontgrendeling stoeltje/wieg
6. Achterwielen
7. Voorwielen
8. Voorwielen demonteren
9. Veiligheidsgordel
10. Kapje
11. Mand
12. Beugel
13. Achterwielen demonteren
14. Opvouwwergrendeling
15. Parkeermechanisme
16. Hendel voor de verstelling van de rugleuning
17. Stoeladapters

Onderdelen van de wieg (afb. B):

1. Matras
2. Kapje instellen

3. Wiegverbindstuk
4. Hoes voor de wieg

Wieg

Wieg installeren en verwijderen

- Om de stof correct op het frame aan te brengen, moet het frame in een horizontale positie worden geplaatst.
- Plaats het frame op de vier opstaande wiegsteunen (afb. 1).
- Steek de uitstekende elementen van het frame door de openingen in de stof (afb. 2). Span de stof aan elke kant.
- Om het kapje te installeren de uiteinden ervan in de rails van het frame schuiven en vervolgens de klittenbandsluitingen het kapje vastmaken. (afb. 3).
- Om het frame te verwijderen de uiteinden van het kapje van de rails schuiven. Verlaag de vier beugels in het midden van het wiegje en verwijder vervolgens de stof van het frame.

Wieg op het frame installeren

1. Plaats het wiegje op het frame (afb. 4).
 2. De correcte montage wordt aangegeven door een karakteristieke hoorbare klik.
 3. Til het kapje op en leg de matras erin.
- Zorg ervoor dat de wieg correct is bevestigd en niet vrij van het frame van de kinderwagen kan worden verwijderd.

Let op. De wieg moet naar de ouder worden geplaatst zodat de ouder oogcontact heeft met het kind. Het kind mag in de wieg gedragen worden.

Wieg verwijderen

Om de wieg te verwijderen beide ontgrendelingsknoppen drukken en optillen (afb. 5).

Functies voor kinderwagen en wieg:

Wielen monteren:

Plaats de metalen wielpin op de juiste plaats op het frame van de kinderwagen. Druk op het wiel tot een klik hoorbaar is (afb. 6).

Wielen demonteren:

Druk op de ontgrendelingsknop (afb. 7) en verwijder vervolgens de wielen.

Frame van het zitje en het kapje monteren

- Plaats de zitjestof op het frame, het hendel voor het verstellen van de rugleuning moet bovenop het stoeltje zijn (afb. 8).
- Steek de kunststof inzetstukjes in de openingen aan beide zijden van de kinderwagen (afb. 9).
- Om het zitje correct te bevestigen (afb. 10), plaats het materiaal op het frame (A) en bevestig het harnas onder de voetensteun (B). Plaats het zitje in de aansluitingen op het frame van de kinderwagen (afb. 10, C). De correcte installatie wordt door een klik aangegeven. Steek de zijbanden door de gespen aan beide zijden van de kinderwagen en maak ze met de sluiting (C) vast. Zorg ervoor dat het zitje correct is geïnstalleerd. Het zitje kan zowel voorwaarts als achterwaarts gericht worden geïnstalleerd.

Om het kapje te installeren de uiteinden ervan in de rails van het frame schuiven en vervolgens de klittenbandsluitingen aan de achterzijde van het kapje vastmaken. (afb. 11).

LET OP : Om veiligheidsredenen moeten de banden onder het zitje altijd worden vastgemaakt.

Frame uitklappen

Verwijder de inklapvergrendeling (afb. 12). Grijp het handvat en til het frame van de kinderwagen op. Het correct uitklappen van het frame wordt aangegeven door een hoorbare klik (afb. 13).

Zitje demonteren

Om het zitje van het frame te verwijderen achtereenvolgens op beide ontgrendelingsknoppen drukken. Het zitje optillen (afb.14).

Veiligheidsgordels vastmaken:

Verbind de schoudergordels met de heupgordels en steek ze vervolgens in de gesp. Een karakteristieke klik geeft aan dat de veiligheidsgordels correct zijn bevestigd (afb. 15).

Gordels afstellen:

A. Hoogte verstellen:

Om de hoogte van de schoudergordels aan de lengte van uw kind aan te passen de gordelsluitingen uit de opening in de rugleuning steken. Steek ze vervolgens door de juiste openingen en draai de gesp (afb. 16).

B. Lengte instellen:

Om de gordels in te stellen het verstelhendel omhoog of omlaag verschuiven door de gordel te spannen of los te laten (afb. 17).

Knop voor zwenkwielvergrendeling

Om het zwenkwiel te vergrendelen de vergrendelknop naar boven verschuiven. Om het zwenkwiel te ontgrendelen de vergrendelknop naar beneden verschuiven (afb. 18).

Parkeermechanisme

Druk om de wielen te blokkeren en de kinderwagen te stoppen. Omhoog brengen om te ontgrendelen (afb. 19).

Handvat instellen

Druk op de verstelknoppen om de hoogte van de handvatten aan te passen.

Beugel verwijderen

Om de beugel te verwijderen, op de ontgrendelingsknoppen (afb. 20) drukken en het te verwijderen. Een klik geeft aan dat de beugel correct is geplaatst (afb. 21).

Kapje instellen

Om de kap te verstellen moet het gewoon naar voren of naar achteren worden geduwd en naar wens aangepast.

Rugleuning instellen

Rugleuning instellen: til het hendel aan de achterkant van de rugleuning op en stel de positie van de rugleuning in.

Kinderwagen inklappen

Klap het kapje van het zitje wanneer voorwaarts gericht, schuif het inklaphendel

aan weerszijden van het handvat naar beneden en duw vervolgens het frame naar beneden totdat de kinderwagen is ingeklapt. De vergrendeling klikt automatisch vast (afb. 23).

De kinderwagen kan niet worden ingeklapt wanneer de wieg is gemonteerd.

Autostoel installeren en demonteren

- De aansluitingen zijn compatibel met deze Lionelo producten (Astrid, Mari Carrier, Greet Carrier).
- Plaats de adapters op de juiste plaatsen van het frame van de kinderwagen totdat u aan beide zijden een klik hoort en de adapters zijn vergrendeld.
- Het stoeltje in het frame van de kinderwagen moet zo worden geplaatst dat het kind naar de ouder is gericht.
- Plaats het stoeltje op het frame van de kinderwagen met de adapters (afb. 24). U hoort een karakteristieke klik. Zorg ervoor dat het stoeltje correct op het frame van de kinderwagen is gemonteerd.
- Verwijder het stoeltje van de adapters om het zo nodig los te maken.
- Om de adapter te verwijderen op de onderste knop van de adapter (afb. A, 24) drukken en verwijderen.

Reiniging en onderhoud

- De wielen en het frame van de kinderwagen moeten regelmatig van stof en zand worden gereinigd. Reinig deze onderdelen met een zachte borstel en veeg af met een natte doek.
- De afzonderlijke onderdelen van de kinderwagen moeten regelmatig worden gecontroleerd op functionaliteit, duurzaamheid en eventuele schade. Neem bij eventuele storingen contact op met het geautoriseerde servicecentrum.
- Gebruik **alleen** de door de fabrikant aanbevolen onderdelen.
- Gebruik geen sterke chemische reinigingsmiddelen. Veeg het stof af met een vochtige doek als het vuil is of was op 30°.

De afbeeldingen dienen alleen ter illustratie, het werkelijke uiterlijk van de producten kan van het uiterlijk op de afbeeldingen verschillen.

Gerbiamas Kliente!

Jei turite pastabų ar klausimų dėl įsigytos prekės, susisieki su mumis:
help@lionelo.com

Gamintojas:

BrandLine Group Sp. z o.o.

A. Kręglewskiego 1, 61-248 Poznanė, Lenkija

SVARBU! Atidžiai perskaitykite ir pasilikite, kad galėtumėte pasinaudoti ateityje ĮSPĖJIMAS!

VAIKIŠKAM VEŽIMĖLIUI:

1. Niekada nepalikite vaiko be priežiūros.
2. Prieš pradėdami naudoti įsitikinkite, ar visi fiksavimo įtaisai yra sujungti.
3. Kad išvengtumėte sužalojimų, prieš suskleisdami ir išskleisdami gaminį visada įsitikinkite, kad vaikas yra atokiau.
4. Neleiskite vaikui žaisti su šiuo gaminiu.
5. Ši sėdynė netinka vaikams iki 6 mėnesių.
6. Visada naudokite prisegimo sistemą.
7. Prieš naudodami patikrinkite, ar vežimėlio korpuso, sėdynės arba automobilinės kėdutės tvirtinimo įtaisai yra tinkamai sujungti.
8. Šis gaminys nėra tinkamas bėgimui, čiuožimui.
9. Šis produktas tinka vaikams nuo 6 mėnesių iki 4 metų ir sveriantiems iki 22 kg, atsižvelgiant į tai, kas vyks anksčiau.
10. Jei norite išimti vaiką iš vežimėlio ar įdėti į vidų, įsitikinkite, kad stovėjimo mechanizmas ant ratelio yra užrakintas.
11. Didžiausia leistina krepšelio apkrova yra 3 kg.
12. Bet kokia prie vežimėlio, skydelio ar šonų pritvirtinta apkrova gali įtakoti stabilumą.
13. Vežimėlis skirtas naudoti vienam vaikui.

14. Negalima naudoti gamintojo patvirtintų priedų.
15. Jei naudodami specialius adapterius prie komplekto pridėsite vaikų nešyklę, kuri taip pat gali būti naudojama kaip automobilio kėdutė, atminkite, kad ji nepakeičia lovelės. Jei jūsų vaikui reikia miego, įdėkite jį į gondolą, vaikišką lovelę arba lovą.
16. Naudokite tik gamintojo pateiktas arba rekomenduojamas atsargines dalis.
17. Laikykite gaminį atokiau nuo ugnies ir šilumos šaltinių.
18. Nenaudokite gaminio ant laiptų.
19. Maksimalus padangų slėgis yra 35 PSI

SVARBU - Atidžiai perskaitykite instrukciją ir pasilikite, kad galėtumėte pasinaudoti ateityje ĮSPĖJIMAS!

GONDOLAI:

1. Šis gaminytis tinka tik vaikui, kuris negali savarankiškai atsisėsti.
2. Naudoti tik ant tvirto, horizontalaus ir sauso paviršiaus.
3. Neleisti kitiems vaikams be priežiūros žaisti šalia nešiojamojo lopšio.
4. Nenaudoti, jei kuri nors dalis yra sulūžusi, perplėšta arba jos trūksta.
5. Naudokite tik gamintojo pateiktas arba rekomenduojamas atsargines dalis.
6. Laikykite gaminį atokiau nuo ugnies ir šilumos šaltinių.
7. Gondolos dugnas ir rankenos turi būti reguliariai tikrinami, ar nėra pažeidimų ir nusidėvėjimo požymių.
8. Prieš keldami ar nešdami gondolą įsitikinkite, kad rankenos yra sumontuotos ir užfiksuotos teisingoje padėtyje.
9. Vaiką galima nešioti gondoloje.
10. Vaiko galva gondoloje neturėtų būti žemiau nei vaiko kūnas.
11. Neįdėkite papildomo čiužinio į gondolą.
12. Šis produktas netinka vaikui, kuris gali pats atsisėsti, apsiversti ant šono ir pakilti ant savo rankų ir kelių. Maksimalus vaiko svoris: iki 9 kg.

Vaikiško vežimėlio elementai (A pav.):

1. Rankena
2. Rankenos ilgio reguliavimo mygtukas
3. Vežimėlio rėmo sulankstymas
4. Statramsčio atleidimo mygtukas
5. Sėdynės / gondolos nuėmimo mygtukas
6. Galiniai rateliai
7. Priekiniai rateliai
8. Priekinių ratelių išmontavimas
9. Saugos diržai
10. Skydelis
11. Krepšys
12. Statramstis
13. Galinių ratelių išmontavimas
14. Sulankstymo blokatorius
15. Stovėjimo mechanizmas
16. Sėdynės atlošo reguliavimo svirtis
17. Kėdutės adapteriai

Gondolos elementai (B pav.):

1. Čiužinys
2. Skydelio reguliavimas
3. Gondolos jungtis
4. Dangtis gondolai

Gondola

Gondolos rėmo surinkimas ir išmontavimas

- Norėdami tinkamai uždėti medžiagą ant rėmo, nustatykite rėmą horizontalioje padėtyje.
- Uždėkite rėmą ant keturių nustatytų gondolos atramų (1 pav.).
- Įkiškite išsikišusias rėmo dalis per medžiagoje esančias angas (2 pav.). Ištempkite medžiagą iš visų pusių.
- Norėdami pritvirtinti skydelį, įstumkite jo galus į bėgius ant rėmo, o tada užsekite „Velcro“ juosteles skydelio gale (3 pav.).
- Norėdami nuimti rėmą, ištraukite skydelio galus iš bėgių. Nuleiskite keturias

atramas gondolos centre, tada nuimkite medžiagą nuo rėmo.

Gondolos montavimas ant vežimėlio rėmo

1. Įdėkite gondolą ant vežimėlio rėmo (4 pav.).
2. Apie teisingą montażą praneš būdingas garsinis spragtelėjimas.
3. Pakelkite gondolos skydelį ir įkiškite į jį čiuzinį.

Įsitikinkite, kad gondolą yra tinkamai sumontuota ir negali būti lengvai nuimama nuo vežimėlio rėmo.

Dėmesio. Gondola turi būti sumontuota priekiu į vežimėlį vairuojantį asmenį, kad globėjas galėtų matyti vaiką. Vaiką galima nešioti gondoloje.

Gondolos išmontavimas:

Norėdami nuimti gondolą, paėiliui paspauskite abu atleidimo mygtukus ir ją pakelkite (5 pav.).

Vežimėlio ir gondolos funkcija:

Ratelių montavimas:

Įdėkite metalinį ratelio įtvary į atitinkamą vietą ant vežimėlio rėmo. Prispauskite ratelį, kol išgirsite spragtelėjimą (6 pav.).

Ratelių išmontavimas:

Paspauskite atleidimo mygtuką (7 pav.) ir tada nuimkite ratelius.

Sėdynės rėmo ir skydelio montavimas

- Sėdynės medžiagą uždėkite ant rėmo, atlošo reguliavimo svirtis turi būti sėdynės viršuje (8 pav.).
- Įdėkite plastikinius įdėklus į angas abiejose vežimėlio pusėse (9 pav.).
- Norėdami tinkamai pritvirtinti sėdynę (10 pav.), uždėkite medžiagą ant rėmo (A) ir pritvirtinkite tvirtinimo diržą po kojų atlošu (B). Įdėkite sėdynę vežimėlio rėmo jungtis (10, C pav.). Spragtelėjimas reiškia teisingą montażą. Šoninius diržus perkiškite per sagtis abiejose vežimėlio pusėse ir užsekite spaustuku (C). Įsitikinkite, kad sėdynė yra tinkamai sumontuota. Sėdynę galima montuoti tiek į priekį atgręžtoje, tiek apgręžtoje padėtyje.

Norėdami pritvirtinti skydelį, įstumkite jo galus į bėgius, esančius ant sėdynės

rėmo, o tada užsekite „Velcro“ juosteles skydelio gale (11 pav.).

DĖMESIO: Dėl saugumo diržai po sėdyne visada turi būti užsegti.

Vežimėlio rėmo išlankstymas

Nuimkite sulankstymo blokatorių (12 pav.). Paimkite už rankenos ir pakelkite vežimėlio rėmą. Apie taisyklingą rėmo išlankstymą signalizuoja girdimas spragtelėjimas (13 pav.).

Sėdynės išmontavimas

Norėdami nuimti sėdynę nuo vežimėlio rėmo, paeiliui paspauskite abu atleidimo mygtukus. Pakelkite sėdynę į viršų (14 pav.).

Saugos diržų užsegimas:

Sujunkite pečių diržus su juosmens diržais, ir įstumkite juos į sagtį. Būdingas spragtelėjimas reiškia, kad saugos diržai yra tinkamai užsegti (15 pav.).

Diržų reguliavimas:

A. Aukščio reguliavimas:

Norėdami sureguliuoti pečių diržų aukštį pagal vaiko ūgį, ištraukite diržo sagtis iš sėdynės atlošo angų. Tada įkiškite juos per atitinkamas angas ir apverskite sagtį (16 pav.).

B. Ilgio reguliavimas:

Norėdami sureguliuoti diržus, stumkite reguliavimo aukštyn arba žemyn, priverždami arba atlaisvindami diržą (17 pav.).

Pasukamųjų ratelių blokatoriaus mygtukas

Norėdami užrakinti ratelį, pastumkite blokatoriaus mygtuką aukštyn. Norėdami atrakinti sukamuosius ratelius, pastumkite blokatoriaus mygtuką žemyn (18 pav.).

Stovėjimo mechanizmas

Paspauskite, kad užrakintų ratelius ir sustabdytų vežimėlį. Pakelkite, kad atrakintų (19 pav.).

Rankenos reguliavimas

Norėdami sureguliuoti rankenėlės aukštį, paspauskite reguliavimo mygtukus.

Statramsčio išmontavimas:

Norėdami nuimti statramstį, paspauskite atleidimo mygtukus (20 pav.) ir jį ištraukite. Apie taisyklingą statramsčio įdėjimą signalizuoja girdimas spragtelėjimas“ (21 pav.).

Skydelio reguliavimas

Norėdami sureguliuoti skydelį, tiesiog pastumkite jį į priekį arba atgal ir sureguliuokite pagal poreikį.

Atlošo reguliavimas

Pakelkite atlošo gale esančią svirtį ir tada sureguliuokite atlošo (22 pav.) padėtį.

Vežimėlio sulankstymas

Nulenkite į priekį atsuktos sėdynės skydelį, paslinkite abiejose rankenos pusėse esančią sulankstymo svirtį ir tada stumkite rėmą žemyn, kol vežimėlis susilenks. Užraktas užsifiksuos automatiškai (23 pav.).

Vežimėlis negali būti sulankstytas su sumontuota gondola.

Automobilio kėdutės surinkimas ir išmontavimas

- Jungtys yra suderinamos su šiais produktais: „Lionelo“ („Astrid“, „Mari Carrier“, „Greet Carrier“).
- Įkiškite adapterius į atitinkamas vežimėlio rėmo vietas, kol išgirsite spragtelėjimą ir adapteriai užsifiksuos.
- Įdėkite kėdutę į vežimėlio rėmą taip, kad viduje esantis vaikas būtų į priekį į vežimėlį stumiantį asmenį.
- Įdėkite sėdynę ant vežimėlio rėmo, naudodami adapterius (24 pav.). Išgirsite spragtelėjimą. Įsitikinkite, kad kėdutė tinkamai pritvirtinta ant vežimėlio rėmo.
- Norėdami išimti kėdutę, išimkite kėdutę iš adapterių.
- Norėdami išimti adapterį, paspauskite ant jo esantį apatinį mygtuką (A, 24 pav.) ir nuimkite.

Valymas ir priežiūra

- Reguliariai valykite vežimėlio ratelius ir rėmus nuo dulkių ir smėlio. Šias dalis galima valyti drėgna šluoste ir švelniais plovikliais.
- Atskiros vežimėlio ir gondolos dalys turi būti reguliariai tikrinamos dėl funkcionalumo, atsparumo ir galimų pažeidimų. Atsiradus gedimams, kreipkitės į įgaliotą techninės priežiūros centrą.
- Naudokite tik gamintojo rekomenduojamas atsargines dalis.
- Šio produkto valymui nenaudokite aštrių chemikalų. Esant nešvarumams, nuvalykite medžiagą drėgna šluoste arba skalbkite 30° temperatūroje.

Nuotraukos skirtos tik informaciniais tikslais, tikroji gaminių išvaizda gali skirtis nuo pateiktos nuotraukose.

CS

Vážení klienti!

Pokud máte nějaké připomínky nebo dotazy k zakoupenému výrobku, kontaktujte nás: help@lionelo.com

Výrobce:

BrandLine Group Sp. z o.o.
A. Kręglewskiego 1, 61-248 Poznań, Polsko

DŮLEŽITÉ! PŘEČTĚTE SI POZORNĚ A USCHOVEJTE PRO POZDĚJŠÍ POUŽITÍ VAROVÁNÍ!

PRO SPORTOVNÍ KOČÁREK:

1. Nikdy nenechávejte dítě bez dozoru.
2. Před použitím si ověřte, že jsou všechny zajišťovací prvky zaklesnuty.
3. Při skládání a rozkládání tohoto výrobku zajistěte, aby dítě nebylo v kočárku a ni poblíž a nemohlo dojít k poranění dítěte.

4. Tento výrobek není hračka. Nedovolte dítěti, aby si s tímto výrobkem hrálo.
5. Nepoužívejte tuto sedačku pro děti mladší 6 měsíců.
6. Vždy používejte zádržný systém.
7. Před použitím zkontrolujte, zda jsou připevňovací zařízení lůžka nebo sedačky nebo autosedačky správně zaklesnuta.
8. Tento výrobek není vhodný pro běhání nebo jízdu na bruslích.
9. Tento výrobek je vhodný pro dítě od 6 měsíců do 4 let s hmotností až 22 kg, podle toho, co nastane dříve.
10. Pokud chcete dítě vyjmout z kočárku nebo jej do něj vložit, zkontrolujte, zda je parkovací mechanismus zabrzděn.
11. Maximální nosnost koše činí 3 kg.
12. Jakákoli zátěž připevněná k rukojeti, opěradlu nebo po stranách kočárku může mít vliv na jeho stabilitu.
13. Výrobek může používat pouze jedno dítě.
14. Nepoužívejte příslušenství, které nebylo schváleno výrobcem.
15. Pokud k sadě připojíte pomocí speciálních adaptérů nosítko, které můžete používat také jako autosedačku, pamatujte, že nenahrazuje dětskou postýlku. Pokud vaše dítě potřebuje spát, dejte jej do korby, dětské postýlky nebo postele.
16. Používejte pouze náhradní díly dodané nebo doporučené výrobcem.
17. Držte výrobek mimo dosah ohně a zdrojů tepla.
18. Nepoužívejte výrobek na schodech.
19. Maximální tlak v pneumatikách je 35 PSI

DŮLEŽITÉ – Před použitím si přečtěte pozorně návod a uschovejte pro pozdější nahlédnutí UPOZORNĚNÍ!

PRO KORBU:

1. Tento výrobek je vhodný jen pro dítě, které si neumí samo sednout.
2. Používejte pouze na pevném, vodorovném a suchém povrchu.
3. Nenechávejte další děti hrát si bez dozoru v blízkosti přenosného lůžka.

4. Nepoužívejte, jestliže je některá z částí přenosného lůžka zlomená, natržená nebo chybi.
5. Používejte pouze náhradní díly dodané nebo doporučené výrobcem.
6. Držte výrobek mimo dosah ohně a zdrojů tepla.
7. Dno a držáky korby pravidelně kontrolujte z hlediska poškození a opotřebení.
8. Ujistěte se, že držák je namontován a zajištěn ve správné poloze před zvedáním nebo přenášením korby.
9. Dítě můžete přenášet v korbě.
10. Hlava dítěte v korbě nesmí být níže než tělo dítěte.
11. Do korby nevkládejte další matraci.
12. Tento výrobek není vhodný pro dítě, které umí samo sedět, převalovat se a vzepřít se na rukou a kolenou. Maximální hmotnost dítěte: až 9 kg.

Součásti sportovního kočárku (obr. A):

1. Rukojeť
2. Tlačítko pro nastavení výšky rukojeti
3. Složení rámu kočárku
4. Tlačítko uvolňující držadlo
5. Tlačítko pro odepnutí sedadla/korby
6. Zadní kola
7. Přední kola
8. Demontáž předních kol
9. Bezpečnostní pásy
10. Stříška
11. Koš
12. Držadlo
13. Demontáž zadních kol
14. Pojistka složení
15. Parkovací mechanismus
16. Páčka pro nastavení opěradla sedadla
17. Adaptéry autosedačky

Součásti korby (obr. B):

1. Matrace
2. Nastavení stříšky
3. Konektor korby
4. Potah na korbu

Korba

Montáž a demontáž rámu korby

- Pro správné natažení látky na rám umístěte rám do vodorovné polohy.
- Rám nasadte na čtyři zvednuté držáky korby (obr. 1).
- Vyčnívající části rámu prostrčte otvory v látce (obr. 2). Natáhněte látku z každé strany.
- Pro montáž stříšky zasuňte její konce do kolejniček na rámu a pak zapněte suché zipy stříšky (obr. 3).
- Chcete-li rám sejmout, vysuňte konce stříšky z kolejniček. Spustte čtyři držáky ve středu korby a pak sejměte látku z rámu.

Montáž korby na rám kočárku

1. Umístěte korbu na rám kočárku (obr. 4).
2. Slyšitelné cvaknutí znamená správnou montáž.
3. Zvedněte stříšku korby a vložte do ní matraci.

Ujistěte se, že je korba správně namontována a nelze ji snadno sejmout z rámu kočárku.

Pozor. Korbu namontujte čelem k osobě, která kočárek vede, tak aby osoba měla vizuální kontakt s dítětem. Dítě můžete přenášet v korbě.

Demontáž korby

Pro složení korby stiskněte postupně obě uvolňovací tlačítka a korbu nadzvedněte (obr. 5).

Funkce sportovního kočárku a korby:

Montáž kol:

Nasadte kovový čep kola na příslušné místo na rámu kočárku. Zatlačte kolo dolů, dokud neuslyšíte cvaknutí (obr. 6).

Demontáž kol:

Stiskněte uvolňovací tlačítko (obr. 7) a pak sejměte kola.

Montáž rámu sedadla a stříšky

- Natáhněte látku sedadla na rám, páčka pro nastavení opěradla musí být na horní straně sedadla (obr. 8).
- Plastové vložky vložte do otvorů na obou stranách kočárku (obr. 9).
- Pro správné připevnění sedadla (obr. 10) položte materiál na rám (A) a upevněte popruh pod nožní opěrkou (B). Sedadlo vložte do konektorů umístěných na rámu kočárku (obr. 10, C). Cvaknutí znamená správnou montáž. Boční pásy protáhněte přezkami na obou stranách kočárku a zapněte do spony (C). Ujistěte se, že je sedadlo správně namontováno. Sedadlo můžete namontovat jak po směru, tak i proti směru jízdy.

Pro montáž stříšky zasuňte její konce do kolejniček na rámu sedadla a pak zapněte suché zipy na zadní straně stříšky (obr. 11).

POZOR: z bezpečnostních důvodů musí být pásy pod sedadlem vždy zapnuty.

Rozložení rámu kočárku

Odjistěte pojistku složení (obr. 12). Uchopte rukojeť a zvedněte rám kočárku. Slyšitelné cvaknutí znamená správné rozložení rámu (obr. 13).

Demontáž sedadla

Pro sejmutí sedadla z rámu kočárku stiskněte postupně obě uvolňovací tlačítka. Zvedněte sedadlo nahoru (obr. 14).

Zapnutí bezpečnostních pásů:

Spojte ramenní pásy s břišními pásy a zasuňte je do spony. Slyšitelné cvaknutí znamená správné zapnutí pásů (obr. 15).

Nastavení pásů:

A. Nastavení výšky:

Chcete-li nastavit výšku ramenních pásů podle výšky dítěte, vysuňte přezky pásů z otvorů v opěradle sedadla. Pak je prostrčte příslušnými otvory a otočte přezku (obr. 16).

B. Nastavení délky:

Chcete-li seřídít pásy, přesuňte nastavovací páčku nahoru nebo dolů natažením nebo uvolněním pásů (obr. 17).

Tlačítko aretace otočných kol

Chcete-li zabrzdit kolo, přesuňte tlačítko aretace nahoru. Pro odbrzdění otočných kol přesuňte tlačítko aretace dolů (obr. 18).

Parkovací mechanismus

Stisknutím zabrzdíte kola a zastavíte kočárek. Zvednutím odbrzdíte (obr. 19).

Nastavení rukojeti

Stisknutím nastavovacích tlačítek upravíte výšku rukojeti.

Demontáž držadla

Chcete-li držadlo odebrat, stiskněte uvolňovací tlačítka (obr. 20) a pak jej vyjměte. Slyšitelné cvaknutí znamená správné vložení držadla (obr. 21).

Nastavení stříšky

Chcete-li nastavit stříšku, posuňte ji dopředu nebo dozadu a nastavte podle potřeby.

Nastavení opěradla

Zvedněte páčku na zadní straně opěradla a pak upravte polohu opěradla (obr. 22).

Složení kočárku

Sklopte stříšku sedadla otočeného po směru jízdy, přesuňte páčku složení na obou stranách rukojeti a pak zatlačte rám dolů, dokud se kočárek nesloží. Pojistka se automaticky zajistí (obr. 23).

Kočárek nelze složit s nasazenou korbou.

Montáž a demontáž autosedačky

- Konektory jsou kompatibilní s následujícími výrobky: Lionelo (Astrid, Mari Carrier, Greet Carrier).
- Vložte adaptéry do příslušných míst na rámu kočárku, dokud neuslyšíte dvojité cvaknutí a adaptéry se nezajistí.

- Autosedačka musí být namontována na rámu kočárku tak, aby dítě v ní bylo čelem k osobě, která kočárek vede.
- Nasadte autosedačku na rám kočárku pomocí adaptérů (obr. 24). Uslyšíte charakteristické cvaknutí. Ujistěte se, že je autosedačka správně namontována na rámu kočárku.
- Pro odpojení autosedačky v případě potřeby vyjměte autosedačku z adaptérů.
- Chcete-li vyjmout adaptér, stiskněte spodní tlačítko na adaptéru (obr. A, 24) a vytáhněte jej.

Čištění a údržba

- Kola a rám kočárku pravidelně čistěte od prachu a písku. Tyto části můžete čistit vlhkým hadříkem a jemným čisticím prostředkem.
- Jednotlivé části kočárku a korby pravidelně kontrolujte z hlediska funkčnosti, pevnosti a eventuálního poškození. Pokud zjistíte jakékoli závady, kontaktujte autorizované servisní středisko.
- Používejte pouze náhradní díly doporučené výrobcem.
- K čištění tohoto výrobku nepoužívejte agresivní chemikálie. V případě znečištění otřete materiál vlhkým hadříkem.

Fotografie jsou ilustrační, skutečný vzhled výrobku se může lišit od znázorněného na fotografiích.

HU

Kedves Vásárló!

Ha bármilyen észrevétele vagy kérdése van a megvásárolt termékkel kapcsolatban, kérjük, lépjen kapcsolatba velünk: help@lionelo.com

Gyártó:

BrandLine Group Sp. z o.o.

A. Kręglewskiego 1, 61-248 Poznań, Lengyelország

A BABAKOCSIRA VONATKOZÓ FIGYELMEZTETÉSEK

Fontos - Figyelmesen olvassa el és őrizze meg későbbi felhasználás esetére.

1. Soha ne hagyja gyermekét felügyelet nélkül.
2. Ellenőrizze, hogy használat előtt minden rögzítő szerkezet be legyen kapcsolva.
3. A sérülések elkerülése végett tartsa távol gyermekét a babakocsi összecsukásakor és szétnyitásakor.
4. Ne engedje gyermekét játszani a termékkel.
5. Az ülés nem alkalmas 6 hónaposnál fiatalabb gyermekek számára.
6. Mindig használja a biztonsági felszerelést.
7. Használat előtt ellenőrizze, hogy a babakocsi váza vagy az ülőegység vagy az autósülés-csatlakozó megfelelően csatlakoztatva van.
8. Ez a termék nem alkalmas futáshoz.
9. Ez a termék 6 hónapos kortól 4 éves korig, illetve legfeljebb 22 kg súlyú gyermekeknél használható.
10. Ha ki szeretné venni gyermekét a babakocsiból, vagy be szeretné tenni a babakocsiba, ellenőrizze, hogy rögzítette a kerekeket a fékkel.
11. A kosár maximális terhelhetősége 3 kg.
12. A babakocsi tolókarára, háttámlájára vagy oldalaira rögzített bármilyen terhelés hatással lehet a babakocsi stabilitására.
13. A terméket egyszerre csak egy gyermek használhatja.
14. Ne használjon gyártó által jóvá nem hagyott tartozékokat.
15. Ha a mellékelt speciális adapterekkel olyan hordozót rögzít a babakocsi vázra, amely autós hordozóként is használható, ne feledje, hogy az nem helyettesíti a kiságyat. Ha álmos a gyermeke, helyezze mózeskosárba, kiságyba vagy egy közönséges ágyba.
16. Kizárólag a gyártó eredeti, vagy a gyártó által ajánlott pótalkatrészeket szabad használni.

17. Tartsa távol a terméket a tűztől és a hőforrásoktól.
18. Ne használja lépcsőn.
19. A kerekek maximális nyomása 35 PSI.

A GONDOLÁKRA VONATKOZÓ FIGYELMEZTETÉSEK

FONTOS: Használat előtt figyelmesen olvassa el az utasításokat és őrizze meg a jövőbeni hivatkozáshoz.

1. Ez a termék csak a segítség nélkül felülni nem tudó gyermekek számára alkalmas.
2. Csak szilárd, vízszintes és száraz felületen használja!
3. Más gyermekeket ne engedjen játszani felügyelet nélkül a mózeskosár közelében.
4. Ne használja a gondolat, ha bármelyik alkatrésze sérült, kopott vagy hiányzik.
5. Kizárólag a gyártó eredeti, vagy a gyártó által ajánlott pótalkatrészeket szabad használni.
6. Tartsa távol a terméket a tűztől és a hőforrásoktól.
7. Rendszeresen ellenőrizze a mózeskosár fekvőfelületét és a fogantyúkat, hogy nem sérültek vagy kopottak.
8. A mózeskosár megemelése és hordozása előtt ellenőrizze, hogy a fogantyú a megfelelő állásban van behelyezve és rögzítve.
9. A gyermek áthelyezéséhez, szállításához használhatja a mózeskosarat.
10. A mózeskosárban a gyermek fejének magasabban kell lennie, mint a testének.
11. Ne tegyen a mózeskosárba további matracot.
12. Ez a termék csak felülni, oldalára fordulni és saját kezeire és térdeire támaszkodva felemelkedni nem tudó gyermekek számára alkalmas. A gyermek maximális súlya: 9 kg.

A sport babakocsi elemei (A ábra):

1. Tolókar
2. Tolókar magasság beállító gomb
3. Babakocsi összecukó kar
4. Kapaszkodó kioldó gomb
5. Ülés / mózeskosár kioldó gomb
6. Hátsó kerekek
7. Első kerekek
8. Első kerekek leszerelése
9. Biztonsági öv
10. Kupola
11. Kosár
12. Kapaszkodó
13. Hátsó kerekek leszerelése
14. Összecukás zár
15. Fék
16. Háttámla dőlésszög beállító kar
17. Hordozó adapter

A mózeskosár elemei (B ábra):

1. Matrac
2. Kupola beállítás
3. Mózeskosár csatlakozó
4. Mózeskosár esővédő

Mózeskosár

A mózeskosár váz rögzítése és eltávolítása

- A mózeskosár anyagának helyes felhelyezéséhez állítsa a vázat vízszintes állásba.
- Tegye fel a vázat a mózeskosár négy tartókonzolára (1. ábra).
- A váz kiálló elemeit vezesse át az anyag nyílásain (2. ábra). Feszítse meg minden oldalról.
- A kupola felszereléséhez tolja be annak végeit a váz sínjeibe, majd zárja be a kupola tépőzárjait (3. ábra).
- A mózeskosár váz eltávolításához húzza ki a kupola végeit a sínekből. Engedje

le a mózeskosár közepén lévő négy tartókonzolt, majd vegye le a mózeskosár anyagát a vázról.

A mózeskosár rögzítése a babakocsi vázra

1. Helyezze fel a mózeskosarat a babakocsi vázára (4. ábra).
 2. A megfelelő felhelyezést egy jellegzetes kattánás jelzi.
 3. Emelje fel a mózeskosár kupoláját és helyezze be a matracot.
- Ellenőrizze, hogy megfelelően rögzítette a mózeskosarat és azt nem lehet könnyedén levenni a babakocsi vázáról.

Figyelem. A mózeskosarat a babakocsit vezető személy felé fordítva kell felszerelni úgy, hogy folyamatosan szemkontaktusban maradjon a gyermekkel. A gyermek áthelyezéséhez, szállításához használhatja a mózeskosarat.

A mózeskosár eltávolítása

A mózeskosár eltávolításához nyomja meg egymás után a két kioldó gombot és emelje fel a mózeskosarat (5. ábra).

Sport babakocsi és mózeskosár funkció:

A kerekek felszerelése:

Helyezze be a kerék fémtengelyét a babakocsi vázának megfelelő helyére. Nyomja be a kereket kattánásig (6. ábra).

A kerekek leszerelése:

Nyomja be a kioldó gombot (7. ábra), majd vegye le a kerekeket.

Az ülés vázának és a kupola felszerelése

- Rakja fel az ülészuzatot a vázra, a háttámla beállító karnak az ülés felső oldalán kell lennie (8. ábra).
- Dugja be a műanyag betéteket a babakocsi mindkét oldalán lévő nyílásokba (9. ábra).
- Az ülés helyes rögzítéséhez (10. ábra) helyezze a anyagot a vázra (A) és erősítse meg a hámat a lábtartó alatt (B). Helyezze be az ülést a babakocsi vázán lévő csatlakozókba (10. C ábra). A helyes összeszerelést egy kattánás jelzi. Vezesse át az oldalsó öveket a babakocsi két oldalán lévő csaton, majd

rögzítse a kattanózár (C). Ellenőrizze az ülés helyes felszerelését. A sportülés menetiránnyal szemben és menetiránynak háttal is felszerelhető.

A kupola felszereléséhez tolja be annak végeit az ülés vázának sínjeibe, majd zárja be a kupola hátoldalán lévő tépőzár (11. ábra).

FIGYELEM: A biztonság érdekében mindig be kell kötni az ülés alatti öveket.

A babakocsi szétnyitása

Pattintsa ki az összecsukó zárat (12. ábra). Fogja meg a tolókart és emelje fel a babakocsi vázát. A babakocsi helyes szétnyitását egy kattanás jelzi (13. ábra).

Az ülés levétele

Az ülés babakocsi vázáról történő levételéhez nyomja meg egymás után a két kioldógombot. Emelje fel az ülést (14. ábra).

A biztonsági övek becsatolása:

Csatlakoztassa a vállöveket (A) a medenceövekkel (B) és nyomja be őket a csatba. Az övek megfelelő bekötését egy jellegzetes kattanás jelzi (15. ábra).

Az övek beállítása:

A. Magasság szabályozás:

A vállövek magasságának gyermek magasságához igazításához csúsztassa ki az övcsatokat az ülés háttámláján lévő nyílásokból. Ezután tegye át őket a megfelelő nyílásokon és fordítsa meg a csatot (16. ábra).

B. Hosszúság beállítása:

Az övek beállításához húzza fel vagy engedje le az övbeállító csatot a szíj meghúzásához vagy meglazításához (17. ábra).

Bolygókerék zár

A kerekek rögzítéséhez emelje fel a reteszelő gombot. A bolygókerékek kioldásához nyomja le a reteszelő gombot (18. ábra)

Fék

A kerekek rögzítéséhez és a babakocsi megállításához nyomja meg a féket. Emelje fel a fék kioldáshoz (19. ábra).

A tolókar beállítása

Nyomja meg a beállító gombokat a tolókar magasságának beállításához.

A kapaszkodó levétele

A kapaszkodó levételéhez nyomja meg a kioldó gombokat (20. ábra), majd húzza ki a kapaszkodót. A kapaszkodó helyes felszerelését egy kattánás jelzi (21. ábra).

A kupola beállítása

A kupola beállításához egyszerűen tolja előre vagy hátra a kupolát és állítsa a kívánt állásba.

A háttámla beállítása

Emelje fel a háttámla hátoldalán lévő kart, majd állítsa be a háttámla dőlésszögét (22. ábra).

A babakocsi összecukása

Csukja össze az előre néző ülés kupoláját, húzza fel a tolókar két oldalán található babakocsi összecukó kart, majd nyomja le a babakocsi vázat a babakocsi összecukásáig. A zár automatikusan reteszelt (23. ábra).

A babakocsit nem lehet összecukni felhelyezett mózeskosárral.

Az autóshordozó rögzítése és eltávolítása

- A csatlakozók az alábbi Lionelo termékekkel kompatibilisek (Astrid, Mari Carrier, Greet Carrier).
- Helyezze fel az adaptereket a babakocsi vázára. Az adapterek rögzülését mindkét oldalt egy kattánás jelzi.
- Az autóshordozót úgy kell a babakocsi vázára rögzíteni, hogy a hordozóban lévő gyermek a babakocsit toló személy felé nézzen.
- Helyezze fel az autóshordozót a babakocsi vázára az adapterek segítségével (24. ábra). Egy jellegzetes kattánást fog hallani. Ellenőrizze, hogy megfelelően rögzítette a hordozót a babakocsi vázára.
- Az autóshordozó kioldásához vegye ki a hordozót az adapterekből.
- Az adapter eltávolításához nyomja meg az adapter alsó gombját (A, 24. ábra) és vegye le a babakocsi vázáról.

Tisztítás és karbantartás

- A babakocsi kerekeit és vázát rendszeresen meg kell tisztítani a portól és a homoktól. Ezek az elemek nedves törőlkendővel és enyhe tisztítószerekkel tisztíthatók.
- A babakocsi és a mózeskosár egyes részeit rendszeresen ellenőrizni kell az elemek funkcionalitása, tartóssága és az esetleges sérülések szempontjából. Ha hibát észlel, forduljon hivatalos márkaszervizhez.
- Csak a gyártó által ajánlott pótalkatrészeket használja.
- Ne használjon erős kémiai tisztítószereket a termék tisztításához. Szennyeződés esetén nedves ruhával törölje le a termék huzatát, vagy mossa ki 30°-on.

A képek csak tájékoztató jellegűek, a termékek tényleges kinézete eltérhet a képeken látottaktól.

RO

Stimate client!

Daçă aveți comentarii sau întrebări despre produsul pe care l-ați cumpărat, vă rugăm să ne contactați la: help@lionelo.com

Producător:

BrandLine Group Sp. z o.o.

A. Kręglewskiego 1, 61-248 Poznań, Polonia

AVERTISMENTE PENTRU CĂRUCIORUL SPORT IMPORTANT! CITIȚI CU ATENȚIE ȘI PĂSTRAȚI ACEST DOCUMENT PENTRU CONSULTARE ULTERIOARĂ

PENTRU CĂRUCIORUL SPORT:

1. Nu lăsați niciodată copilul nesupravegheat.
2. Asigurați-vă că toate dispozitivele de blocare sunt închise înainte de a utiliza produsul.

3. Pentru a evita rănirea, asigurați-vă că acesta este la distanță atunci când pliați sau depliați acest produs.
4. Nu lăsați copilul să se joace cu acest produs.
5. Acest scaun de cărucior nu este adecvat pentru copiii mai mici de 6 luni.
6. Utilizați întotdeauna sistemul de prindere.
7. Înainte de utilizare, verificați dacă dispozitivele de fixare de la landou, scaunul căruciorului sau scaunul auto sunt cuplate în mod corespunzător.
8. Acest produs nu este recomandat a fi utilizat în timp ce alergați sau vă plimbați pe role.
9. Acest produs este potrivit pentru copii cu vârsta cuprinsă între 6 luni și 4 ani și o greutate de până la 22 kg, oricare dintre acestea este prima.
10. Dacă doriți să scoateți copilul din cărucior sau să îl puneți în el, asigurați-vă că mecanismul de parcare de pe roată este blocat.
11. Sarcina maximă a coșului este de 3 kg.
12. Orice greutate atașată de mâner, spătar sau de părțile laterale ale căruciorului poate afecta stabilitatea acestuia.
13. Produsul este destinat utilizării de către un singur copil.
14. Nu utilizați accesorii care nu sunt aprobate de producător.
15. Dacă atașați un port-bebe, care poate fi folosit și ca scaun auto cu ajutorul unor adaptoare speciale, nu uitați că acesta nu înlocuiește pătuțul. Dacă bebelușul dumneavoastră trebuie să doarmă, puneți-l într-un landou, pătuț sau pat.
16. Utilizați numai piese de schimb furnizate sau recomandate de producător.
17. Păstrați produsul departe de foc și de sursele de căldură.
18. Nu utilizați produsul pe scări.
19. Presiunea maximă în anvelope este de 35 PSI

IMPORTANT – Înainte de utilizare vă rugăm să citiți cu atenție prezenta instrucțiune și să o păstrați pentru viitor.

AVERTISMENT!

PENTRU LANDOU:

1. Acest produs este destinat numai copiilor care nu pot sta fără ajutor în poziție așezată .
2. Așezați doar pe o suprafață stabilă, orizontală și uscată.
3. Nu lăsați copiii să se joace lângă landou fără supraveghere.
4. Nu utilizați căruciorul dacă vreo piesă este deteriorată, uzată sau lipsește.
5. Utilizați numai piese de schimb furnizate sau recomandate de producător.
6. Păstrați produsul departe de foc și de sursele de căldură.
7. Partea de jos și mânerul landoului trebuie inspectată în mod regulat pentru a detecta semne de deteriorare și uzură.
8. Asigurați-vă că mânerul este montat și blocat în poziția corectă înainte de a ridica sau de a transporta gondola.
9. Bebelușul poate fi transportat în landou.
10. Capul bebelușului în landou nu trebuie să fie mai jos decât corpul acestuia.
11. Nu puneți o saltea suplimentară în landou.
12. Acest produs nu este potrivit pentru un copil care poate sta în șezut fără ajutor, se poate rostogoli pe cealaltă parte și se poate ridica pe mâini și genunchi. Greutatea maximă a copilului: până la 9 kg.

Elementele căruciorului (Fig. A):

1. Mâner
2. Buton de apăsare pentru reglarea înălțimii mânerului
3. Cadru pliabil al căruciorului
4. Buton de apăsare pentru a elibera bara de protecție
5. Buton de eliberare a scaunului / landoului
6. Roțile din spate
7. Roțile din față
8. Demontarea roților din față
9. Centuri de siguranță
10. Copertină

11. Coșul
12. Bară de protecție
13. Demontarea roților din spate
14. Blocaj deschidere pliabilă
15. Mecanism de parcare
16. Pârghie pentru reglarea spătarului scaunului
17. Adaptor pentru scaun

Elementele landoului (Fig. B):

1. Saltea
2. Acoperiș reglabil
3. Conector landou
4. Apărătoare landou

Landou

Montarea și demontarea cadrului landoului

- Pentru a aplica corect materialul pe cadru, așezați cadrul într-o poziție orizontală.
- Așezați cadrul pe cele patru suporturi ale landoului ridicate (fig. 1).
- Treceți părțile proeminente ale cadrului prin orificiile din material (fig. 2). Întindeți materialul din fiecare parte.
- Pentru a instala acoperișul, glisați capetele acestuia în șinele de pe cadru, apoi fixați elementele de fixare cu scai (velcro) ale acoperișului (fig. 3).
- Pentru a dezasambla cadrul, glisați capetele acoperișului din șine. Coborâți cele patru console din centrul landoului, apoi scoateți materialul din cadru.

Montarea landoului pe cadrul căruciorului

1. Așezați landoului pe cadrul căruciorului (fig. 4).
2. Asamblarea corectă va semnala un clic sonor caracteristic.
3. Ridicați partea superioară a landoului și introduceți salteaua în el.

Asigurați-vă că landoul este montat corect și nu poate fi scos liber din cadrul căruciorului.

Atenție. Landou trebuie montat în fața persoanei care conduce căruciorul, astfel încât îngrijitorul să aibă contact vizual cu copilul. Bebelușul poate fi transportat în landou.

Îndepărtarea landoului

Pentru a scoate landoul, apăsați ambele butoane de eliberare în ordine și ridicați-o (fig. 5).

Funcția căruciorului și a landoului:

Montarea roților:

Introduceți tija metalică a roții în poziția corespunzătoare pe cadrul căruciorului. Împingeți roata până când se aude un clic (fig. 6).

Demontarea roților:

Apăsați butonul de eliberare (Fig. 7) și apoi scoateți roțile.

Instalarea cadrului scaunului și a acoperișului

- Aplicați materialul scaunului pe cadru, maneta de reglare a spătarului trebuie să fie pe partea superioară a scaunului (fig. 8).
- Introduceți inserțiile de plastic în orificiile de pe ambele părți ale căruciorului (fig. 9).
- Pentru a fixa corect scaunul (fig. 10), așezați materialul pe cadru (A) și fixați centura sub suportul de picioare (B). Așezați scaunul în conectorii de pe cadrul căruciorului (fig. 10). Instalarea corectă va fi semnalată printr-un clic. Glisați centurile laterale prin cataramele de pe ambele părți ale căruciorului și fixați-le cu un zăvor (C). Asigurați-vă că scaunul este montat corect. Scaunul poate fi montat fie cu fața spre înainte, fie cu spatele.

Pentru a instala acoperișul, glisați capetele acestuia în șinele de pe cadru scaunul, apoi fixați elementele de fixare cu scai (velcro) ale acoperișului (fig. 11).

ATENȚIE: Pentru siguranță, centurile de siguranță sub scaun ar trebui să fie întotdeauna fixate.

Desfășurarea cadrului căruciorului

Scoateți dispozitivul de blocare pliabil (fig. 12). Apucați-le de mână și ridică cadrul căruciorului. Desfășurarea corectă a cadrului va indica un clic sonor (Fig. 13).

Demontarea scaunului

Pentru a scoate scaunul din cadrul suportului, apăsați ambele butoane de eliberare în ordine. Ridicați scaunul (fig. 14).

Închiderea centurii de siguranță:

Conectați curelele de umăr la curelele de la poală și glisați-le în cataramă. Un clic caracteristic va indica fixarea corectă a curelelor (Fig. 15).

Reglarea centurii:

A. Reglarea înălțimii

Pentru a regla înălțimea curelelor de umăr la înălțimea copilului, glisați cataramele centurii din găurile din spătarul scaunului. Apoi glisați-le prin orificiile respective și rotiți catarama (fig. 16).

B. Reglarea lungimii:

Pentru a regla curelele, deplasați mânerul de reglare în sus sau în jos prin strângerea sau eliberarea curelei (fig. 17).

Buton de blocare a roților rotative

Pentru a bloca roata, glisați butonul de blocare în sus. Pentru a debloca roțile pivotante, împingeți butonul de blocare în jos (fig. 18).

Mecanism de parcare

Apăsați pentru a bloca roțile și a opri căruciorul. Ridicați pentru a debloca (Fig. 19).

Reglarea mânerului

Apăsați butoanele de reglare pentru a regla înălțimea mânerului.

Îndepărtarea barei

Pentru a îndepărta barei apăsați butoanele de eliberare (fig. 20) și apoi trageți de ea. Un clic semnaleză introducerea corectă a barei (fig. 21).

Reglarea acoperișului

Pentru a regla acoperișul, mutați-l pur și simplu înainte sau înapoi și poziționați-l după cum doriți.

Reglarea spătarului

Ridicați maneta din spatele spătarului și reglați poziția spătarului (fig. 22).

Plierea căruciorului

Rabatați acoperișul scaunului orientat spre față, manevrați maneta de pliere de o parte și de alta a mânerului și apoi împingeți cadrul în jos până când căruciorul se pliază. Blocarea se cuplează automat (fig. 23).

Căruciorul nu poate fi pliat dacă este montat coșul de transport.

Montarea și demontarea scaunului auto

- Conectorii sunt compatibili cu aceste produse Lionelo (Astrid, Mari Carrier, Greet Carrier).
- Introduceți adaptoarele în locurile corecte de pe cadrul căruciorului, până când auziți un clic pe ambele părți și adaptoarele sunt blocate.
- Scaunul din cadrul căruciorului trebuie instalat astfel încât copilul să fie cu fața spre persoana care conduce căruciorul.
- Așezați scaunul pe cadrul căruciorului cu ajutorul adaptoarelor (fig. 24). Veți auzi un clic distinctiv. Asigurați-vă că scaunul este montat corect pe cadrul căruciorului.
- Pentru a elibera scaunul, dacă este necesar, scoateți scaunul din adaptoare.
- Pentru a scoate adaptorul, apăsați butonul inferior al acestuia (fig. A, 24) și trageți în sus.

Curățare și întreținere

- Roțile și cadrul trebuie curățate periodic de praf și nisip. Aceste părți pot fi curățate cu o cârpă umedă și agenți de curățare delicat.
- Părțile individuale ale landoului și ale căruciorului trebuie să fie inspectate în mod regulat pentru a verifica funcționalitatea, rezistența și eventualele deteriorări. În cazul în care detectați defecțiuni, contactați un centru de service autorizat.
- Utilizați numai piese recomandată specificate de producător.
- Nu folosiți detergenți chimici puternici pentru a curăța acest produs. În caz de murdărie, ștergeți materialul cu o cârpă umedă sau spălați-l la 30 °C.

Fotografiile sunt cu scop ilustrativ, aspectul real al produselor poate diferi de cel prezentat în fotografii.

Bäste Kund!

Kontakta oss på: help@lionelo.com om du har några kommentarer eller frågor om den inköpta produkten.

Tillverkare:

BrandLine Group Sp. z o.o.

A. Kręglewskiego 1, 61-248 Poznań, Polen

VIKTIGT! LÄS NOGA OCH SPARA FÖR FRAMTIDA REFERENS VARNING!

VARNINGAR FÖR VAGNEN:

1. Lämna aldrig barnet utan uppsikt.
2. Se till att alla låsanordningar är spärrade innan du använder vagnen.
3. För att undvika skada, se till att barnet är ur vägen när du fäller ut och ihop denna produkt.
4. Låt inte barnet leka med denna produkt.
5. Denna sittdel är inte lämplig för barn under 6 månader.
6. Använd alltid bältessystemet.
7. Kontrollera att fastsättningsanordningarna för insatsen eller sittdelen är korrekt fastsatta innan vagnen tas i bruk.
8. Denna produkt är inte lämplig för att springa eller åka inlines med.
9. Denna produkt är lämplig för barn från 6 månader till 4 år samt med vikt upp till 22 kg, beroende på vilket som infaller tidigare.
10. Om du vill ta ut barnet ur vagnen eller lägga det i vagnen se till att hjulbromsen är låst.
11. Korgens maximala belastning uppgår till 3 kg.
12. All last som monteras i handtaget, ryggstödet eller vagnens sidor kan påverka vagnens stabilitet.
13. Produkten är avsedd för att användas av ett barn.

14. Använd inte tillbehör som inte är godkända av tillverkaren.
15. Om du med hjälp av speciella adaptrar monterar ett babyskydd som också kan användas som bilbarnstol, kom ihåg att det inte ersätter barnsängen. Placera barnet i liggvagnen, barnsängen eller i sängen om det behöver sömn.
16. Använd endast reservdelar som levereras eller rekommenderas av tillverkaren.
17. Håll produkten borta från eld och värmekällor.
18. Använd inte produkten i trappor.
19. Maximalt däcktryck är 35 PSI

VIKTIGT- Läs anvisningarna noga före användning och spara dem för framtida bruk. Ditt barn kan skadas om du inte följer anvisningarna.

VARNING!

VARNINGAR FÖR LIGGDELEN:

1. Denna produkt är endast lämplig för barn som inte kan sitta utan stöd.
2. Använd endast på släta, plana, fasta och torra ytor.
3. Låt inte andra barn leka med eller nära liften.
4. Använd inte liften om delar är trasiga eller saknas.
5. Använd endast reservdelar som levereras eller är godkända av tillverkaren.
6. Håll produkten borta från eld och värmekällor.
7. Kontrollera regelbundet liggdelens botten och handtag med avseende på skador och slitage.
8. Se till att handtaget är monterat och låst i korrekt läge före lyft eller förflyttning av liggdelen.
9. Barnet kan bäras i liggdelen.
10. Barnets huvud i liggdelen ska inte ligga lägre än kroppen.
11. Lägg inte i någon extra madrass i liggdelen.
12. Denna produkt är inte lämplig för barn som kan sitta utan stöd, vända sig på andra sidan och resa sig på egna händer och knän. Barnets maximala vikt: upp till 9 kg.

Delar sittvagn (fig. A):

1. Handtag
2. Knapp för justering av handtagets höjd
3. Hopfällning av vagnramen
4. Frigöringsknapp för bygeln
5. Frigöringsknapp för sittdelen/liggdelen
6. Bakhjul
7. Framhjul
8. Demontering av framhjulen
9. Säkerhetsbälten
10. Solskydd
11. Bask
12. Bygel
13. Demontering av bakhjulen
14. Hopfällningsspärr
15. Hjulbroms
16. Handtag för justering av ryggstödet
17. Adaptrar för bilbarnstol

Delar liggvagn (fig. B):

1. Madrass
2. Justering av solskyddet
3. Liggvagnsadapter
4. Liggvagnsskydd

Liggvagn

Montering och demontering av liggdelens ram

- Ställ upp ramen i vertikalt läge för att ta på tyget på ramen på ett korrekt sätt.
- Montera ramen på fyra upprätta liggvagnsstöd (fig. 1).
- Trä utstickande ramdelar genom öppningarna i tyget (fig. 2) Spänn upp tyget på varje sida.
- För att montera solskyddet, trä dess ändar i ramens skenor och stäng solskyddets kardborreband (fig. 3).
- För att demontera ramen, skjut ut solskyddets ändar ur skenorna. Sänk ner fyra stöd inuti liggdelen och ta av tyget från ramen.

Montering av liggdelen på vagnramen

1. Placera liggdelen på vagnramen (fig. 4).
2. Korrekt montering indikeras med ett hörbart klickljud.
3. Lyft upp solskyddet och lägg i madrassen.

Se till att liggdelen är korrekt monterad och att den sitter ordentligt på vagnramen.

Observera! Liggdelen ska monteras framåtriktad mot personen som kör barnvagnen så att barnvakten har ögonkontakt med barnet. Barnet kan bäras i liggdelen.

Demontering av liggdelen

För att ta bort liggdelen tryck båda frigöringsknapparna i följd och lyft upp den (fig. 5).

Sitt- och liggvagnsfunktion:

Montering av hjulen:

Skjut in hjulets metallpinne i avsedd plats i vagnramen. Skjut in hjulet till ett klickljud hörs (fig. 6).

Demontering av hjulen:

Tryck frigöringsknappen (fig. 7) och ta bort hjulen.

Montering av sittdelsramen och solskyddet

- Ta på sitsöverdraget på ramen, ryggstödet justeringshandtag måste vara i sittdelens övre del (fig. 8).
- Skjut in plastinsatserna i öppningarna på båda sidor av vagnen (fig. 9).
- För att montera sittdelen (fig. 10) på ett korrekt sätt, placera materialet på ramen (A) och fäst selen under fotstödet (B). Placera sittdelen i adaptrar som finns i vagnramen (fig. 10, C). Korrekt montering indikeras med ett klickljud. Trä sidoremarna genom klammer på båda sidor av vagnen och lås med klicklås (C). Kontrollera att sittdelen är korrekt monterad. Sittdelen kan monteras både framåt- och bakåtriktad.

För att montera solskyddet skjut in dess ändar i skenorna i sittdelsramen och stäng kardborrebanden på solskyddets baksida (fig. 11).

OBSERVERA: Av säkerhetsskäl ska remmarna under sittdelen alltid vara fastspända.

Uppfällning av vagnramen

Ta bort hopfällningsspärren (fig. 12). Ta tag i handtaget och lyft upp vagnramen. Korrekt uppfällning indikeras med ett klickljud (fig. 13).

Demontering av sittdelen

För att ta bort sittdelen från vagnramen tryck båda frigöringsknapparna i följd. Lyft upp sittdelen (fig. 14).

Fastspänning av säkerhetsbälten:

För ihop axelbältena med höftbältena och skjut in dem i bälteslåset. Hörbart klickljud indikerar en korrekt bälteslåsing (fig. 15)

Justering av bälten:

A. Höjdjustering:

För att anpassa axelbältenas höjd till barnets längd skjut ut spännen genom öppningar i ryggstödet. Trä sedan in dem genom lämpliga öppningar och vänd spännet (fig. 16).

B. Längdjustering:

För att justera bältena flytta justeringsspännet uppåt eller nedåt för att spänna upp eller lossa bältet (fig. 17).

Låsknapp för vridbara hjul

Flytta låsknappen uppåt för att låsa hjulet. Flytta låsknappen nedåt (fig. 18) för att frigöra de vridbara hjulen.

Hjulbroms

Tryck för att låsa hjulen och stanna vagnen. Lyft upp för att lossa bromsen (fig. 19).

Justering av handtaget

Tryck in justeringsknapparna för att anpassa handtagets höjd.

Demontering av bygel

Tryck in frigöringsknapparna (fig. 20) och dra ut bygel. Korrekt fastsättning indikeras med ett klickljud (fig. 21).

Justering av solskyddet

Skjut solskyddet framåt eller bakåt för att justera dess läge efter behovet.

Justering av ryggstödet

Lyft upp handtaget på baksidan av ryggstödet och anpassa ryggstödet läge (fig. 22).

Hopfällning av vagnen

Fäll in solskyddet av sittdel som är framåtvänd mot körriktningen, flytta hopfällningshandtaget på båda sidor av handtaget och skjut ramen nedåt tills vagnen fälls ihop. Spärren låses automatiskt (fig. 23).

Vagnen kan inte fällas ihop med monterad liggdel.

Montering och demontering av bilbarnstol

- Adaptrarna är kompatibla följande produkter av fabriketet Lionelo (Astrid, Mari Carrier, Greet Carrier).
- Skjut in adaptrarna i avsedda platser i vagnramen tills du hör ett tvåsidigt klick, adaptrarna är låsta.
- Bilbarnstolen ska monteras i vagnramen så att barnet är framåtvänd mot personen som kör vagnen.
- Placera bilbarnstolen på vagnramen med hjälp av adaptrarna (fig. 24). Du hör ett klickljud. Kontrollera till bilbarnstolen är korrekt fastsatt på vagnramen.
- För att lossa bilbarnstolen vid behov, ta ut bilbarnstolen ur adaptrarna.
- För att ta ut adapter, tryck in den nedre knappen som finns på den (fig. A, 24) och ta ut.

Rengöring och underhåll

- Rengör regelbundet hjulen och vagnramen från damm och sand. Dessa delar kan rengöras med hjälp av en fuktig trasa och mildt rengöringsmedel.
- Respektive delar av vagnen och liggdelen ska kontrolleras regelbundet med

avseende på funksjonalitet, hållfasthet och eventuella skador. Vid felupptäckt kontrollera auktoriserad serviceverkstad.

- Använd endast reservdelar som rekommenderas av tillverkaren.
- Använd inte starka kemiska rengöringsmedel för rengöring av produkten. Vid nedsmutsning rengör tyget med en fuktig trasa eller tvätta i 30°.

Foton är endast för referens, det verkliga produktutseendet kan skilja sig från det som presenteras på foton.

NO

Kjære klient!

Hvis du har kommentarer eller spørsmål om det kjøpte produktet, vennligst kontakt oss: help@lionelo.com

Produsent:

BrandLine Group Sp. z.o.o.
A. Kręglewskiego 1, 61-248 Poznań, Polen

ADVARSLER FOR SPASERVOGN VIKTIG! LES NØYE OG OPPBEVAR FOR FREMtidig BRUK

Advarsler for spaservogn:

1. Aldri etterlat barnet uten tilsyn.
2. Kontroller at alle låsemekanismer er aktivert før bruk.
3. For å unngå personskade, sørg for å holde barnet ditt på avstand mens du slår opp og slår sammen produktet.
4. La ikke barnet leke med produktet.
5. Denne seteenheten er ikke egnet for barn under 6 måneder.
6. Bruk alltid sikringsselene.
7. Kontroller før hver bruk at låsemekanismene for barnevognbagen eller bilsetet virker som de skal.

8. Dette produktet egner seg ikke for løping eller bruk med rulleskøyter.
9. Dette produktet passer for barn i alderen 6 måneder til 4 år og som veier opptil 22 kg, avhengig av hva som kommer først.
10. Hvis du vil ta barnet ut av vognen eller sette det i den, sørg for at parkeringsmekanismen på hjulet er låst.
11. Maksimal belastning på kurven er 3 kg.
12. Enhver vekt festet til håndtaket, ryggstøtten eller sidene på vognen kan påvirke stabiliteten.
13. Produktet er beregnet for bruk av ett barn.
14. Ikke bruk tilbehør som ikke er godkjent av produsenten.
15. Hvis du legger til en bæresele til settet ved hjelp av spesielle adaptere, som også kan brukes som bilsete, husk at den ikke erstatter en barneseng. Hvis babyen din trenger søvn, plasser den i en barneseng, barneseng eller seng.
16. Bruk kun reservedeler som er levert eller anbefalt av produsenten.
17. Hold produktet unna brann og varmekilder.
18. Ikke bruk produktet i trapper.
19. Maksimalt dekktrykk er 35 PSI

ADVARSLER FOR GONDOL

VIKTIG! LES NØYE OG OPPBEVAR FOR FREMTIDIG BRUK

Advarsler for gondol:

1. Dette produktet er kun beregnet på barn som ikke kan sitte opp uten hjelp.
2. Plasser kun på en stabil, horisontal og tørr overflate.
3. Ikke la barn leke i nærheten av vognen uten tilsyn.
4. Ikke bruk vognen hvis noen del er skadet, slitt eller mangler.
5. Bruk kun reservedeler som er levert eller anbefalt av produsenten.
6. Hold produktet unna brann og varmekilder.
7. Bunnen og håndtakene på gondolen bør inspiseres regelmessig for tegn på skade og slitasje.

8. Sørg for at håndtaket er installert og låst i riktig posisjon før du løfter eller bærer barnesengen.
9. Et barn kan bæres i en gondol.
10. Barnets hode i bagen skal ikke være lavere enn barnets kropp.
11. Ikke legg en ekstra madrass i bagen.
12. Dette produktet er ikke egnet for et barn som kan sette seg opp uten hjelp, rulle over og presse seg opp på hender og knær. Maksimal barnevekt: opptil 9 kg.

Elementer av barnevognen (fig. A):

1. Holder
2. Håndtakshøydejusteringsknapp
3. Folding av barnevognrammen
4. Utløserknapp for hodebånd
5. Utløserknapp for sete/bæreseng
6. Bakhjul
7. Forhjul
8. Fjerning av forhjulene
9. Sikkerhetsbelter
10. Baldakin
11. Kurv
12. Pannebånd
13. Fjerning av bakhjulene
14. Foldelås
15. Parkeringsmekanisme
16. Justeringsspak for seteryggen
17. Seteadaptere

Elementer av gondolen (fig. B):

1. Madrass
2. Visirjustering
3. Gondolkontakt
4. Gondoltrekk

Gondol

Montaž i demontaž ramy gondoli

- For å påføre materialet riktig på rammen, plasser rammen i horisontal posisjon.
- Sett rammen på de fire plasserte gondolbrakettene (fig. 1).
- Sett de utstikkende delene av rammen gjennom hullene i materialet (fig. 2). Strekk stoffet på alle sider.
- For å montere kalesjen skyver du endene inn i skinnene på rammen, og lukk deretter borrelåsfestene på kalesjen (fig. 3).
- For å fjerne rammen, skyv endene av kalesjen ut av skinnene. Senk de fire støttene i midten av bagen, og fjern deretter stoffet fra rammen.

Montering av barnesengen på barnevognsrammen

1. Plasser barnesengen på barnevognens ramme (fig. 4).
2. Korrekt montering vil bli signalisert med et karakteristisk hørbart klikk.
3. Løft taket på bagen og sett madrassen inn.

Pass på at barnesengen er riktig montert og ikke lett kan tas ut av barnevognens ramme.

Merk følgende. Gondolen skal monteres vendt mot den som kjører vognen slik at foresatte har øyekontakt med barnet. Barnet kan bæres i gondolen.

Demontering av gondolen

For å fjerne barnesengen trykker du på begge utløserknappene etter tur og løfter den (fig. 5).

Barnevogn og barneseng funksjon:

Hjulmontering:

Sett inn metallhjulpinnen på riktig sted på barnevognens ramme. Skyv hjulet til du hører et klikk (fig. 6).

Demontering av hjul:

Trykk på utløserknappen (fig. 7) og fjern deretter hjulene.

Montering av seteramme og kalesje

- Legg setematerialet på rammen, ryggjusteringsspaken må være på toppen av setet (fig. 8).
- Sett plastinnsatsene inn i hullene på begge sider av vognen (fig. 9).
- For å feste setet ordentlig (fig. 10), legg materialet på rammen (A) og fest selen under fotstøtten (B). Plasser setet i koblingene på barnevognens ramme (fig. 10, C). Riktig installasjon vil bli signalisert med et klikk. Før sidebeltene gjennom spennene på begge sider av vognen og fest med låsen (C). Kontroller at setet er riktig installert. Setet kan monteres både forover- og bakovervendt.

For å montere kalesjen skyver du endene inn i skinnene på seterammen og fester deretter borrelåsfestene på baksiden av kalesjen (fig. 11).

MERK: For sikkerhets skyld skal beltene under setet alltid festes.

Utfolding av barnevognrammen

Fjern foldelåsen (fig. 12). Ta tak i håndtaket og løft vognrammen. Korrekt utfolding av rammen vil bli signalisert med et hørbart klikk (fig. 13).

Fjerning av setet

For å fjerne setet fra barnevognens ramme, trykk på begge utløserknappene etter tur. Løft setet opp (fig. 14).

Feste sikkerhetsbeltene:

Koble skulderbeltene til midjebeltene og skyv dem inn i spennen. Et karakteristisk klikk vil indikere at sikkerhetsbeltene er riktig festet (fig. 15).

Beltejustering:

A. Høydejustering:

For å justere høyden på skulderbeltene til barnets høyde, skyv spennene på beltene ut av hullene i seteryggen. Sett dem deretter gjennom de riktige hullene og vri spennen (fig. 16).

B. Lengdejustering:

For å justere beltene, flytt justeringshåndtaket opp eller ned ved å stramme eller løsne beltet (fig. 17).

Roterende hjullåseknapp

For å låse hjulet, skyv låseknappen opp. For å låse opp svinghjulene skyver du låseknappen ned (fig. 18).

Parkeringsmekanisme

Trykk for å låse hjulene og stoppe vognen. Løft for å låse opp (fig. 19).

Holdersjustering

Trykk på justeringsknappene for å justere høyden på håndtaket.

Fjerning av hodebåndet

For å fjerne hodebåndet, trykk på utløserknappene (fig. 20) og trekk det deretter ut. Riktig innsetting av hodebåndet vil signalisere et klikk (fig. 21).

Kalesjejustering

For å justere kalesjen, flytt det bare forover eller bakover og still det som du vil.

Ryggjustering

Løft spaken på baksiden av ryggstøtten, og juster deretter posisjonen til ryggstøtten (fig. 22).

Folding av barnevognen

Fell ned kalesjen på det forovervendte setet, flytt sammen leggsspaken på begge sider av håndtaket, og skyv deretter rammen ned til vognen foldes sammen. Låsen kobles inn automatisk (fig. 23).

Vognen kan ikke slås sammen med bagga på.

Montering og demontering av bilsete

- Koblinger er kompatible med disse Lionelo-produktene (Astrid, Mari Carrier, Greet Carrier).
- Sett inn adapterne på riktig plass på vognrammen til du hører et dobbeltklikk og adapterne er låst.
- Setet i vognrammen bør monteres slik at barnet i den plasseres vendt mot personen som kjører vognen.
- Plasser setet på barnevognens ramme ved hjelp av adaptere (fig. 24). Du

vil høre et karakteristisk klikk. Pass på at bilsetet er ordentlig festet til barnevognens ramme.

- For å fjerne setet om nødvendig, fjern setet fra adapterne.
- For å fjerne adapteren, trykk på den nedre knappen på adapteren (fig. A, 24) og fjern den.

Rengjøring og vedlikehold

- Hjulene og rammen til vognen bør rengjøres regelmessig for støv og sand. Disse delene kan rengjøres med en fuktig klut og milde rengjøringsmidler.
- Enkelte deler av vognen og barnesengen bør inspiseres regelmessig for funksjonalitet, holdbarhet og mulig skade. Hvis det oppdages feil, kontakt et autorisert servicesenter.
- Bruk kun reservedeler anbefalt av produsenten.
- Ikke bruk sterke kjemiske rengjøringsmidler til å rengjøre dette produktet. Ved smuss, tørk av materialet med en fuktig klut eller vask på 30°.

Bildene er kun for illustrasjonsformål, det faktiske utseendet til produktene kan avvike fra det som vises på bildene.

DK

Kære kunde!

Hvis du har kommentarer eller spørsmål om det produkt, du har kjøbt, bedes du kontakte os: help@lionelo.com

Producent:

BrandLine Group Sp. z o.o.
A. Kręglewskiego 1, 61-248 Poznań, Polen

**VIGTIGT! LÆS OMHYGGELIGT OG GEM TIL
SENERE REFERENCE
ADVARSEL!**

TIL EN KLAPVOGN:

1. Efterlad aldrig barnet uden opsyn.
2. Sikre, at alle låseanordninger er låst før brug.
3. Hold barnet væk fra dette produkt under udfoldning og sammenklapning, for at undgå at barnet kommer til skade.
4. Lad ikke barnet lege med dette produkt.
5. Dette sæde er ikke egnet til børn under 6 måneder.
6. Brug altid selen.
7. Tjek, at barnevognskassens eller klapvognssædets eller autostolens fastgørelsesmekanisme er korrekt aktiveret, før brug.
8. Dette produkt er ikke egnet til løb eller rulleskøjteløb.
9. Produktet er egnet til børn i alderen 6 måneder til 4 år og op til 22 kg, alt efter hvad der kommer først.
10. Hvis du vil tage dit barn ud af klapvognen eller sætte det i den, skal du sørge for at parkeringsbremse på hjulet er blokeret.
11. Den maksimale belastning af kurven er 3 kg.
12. Enhver belastning, der er monteret på håndtaget, ryglænet eller siderne af klapvognen, kan påvirke stabiliteten.
13. Produktet er beregnet til brug for ét barn.
14. Brug ikke tilbehør, der ikke er godkendt af producenten.
15. Hvis du monterer en barnestol på sættet med specielle adaptere, som også kan bruges som autostol, skal du huske, at den ikke erstatter en barneseng. Hvis dit barn har brug for at sove, skal du lægge det i en barnevogn, en barneseng eller en seng.
16. Brug kun reservedele, der er leveret eller anbefalet af producenten.
17. Hold produktet væk fra ild og varmekilder.
18. Produktet må ikke anvendes på trapper.
19. Det maksimale dæktryk er 35 PSI

VIGTIGT - Læs denne vejledning omhyggeligt før brug, og gem den til senere brug
ADVARSEL!

TIL BARNEVOGN:

1. Dette produkt egner sig kun til børn, der ikke kan sidde selv.
2. Må kun bruges på et fast underlag, der er vandret, plant og tørt.
3. Lad ikke andre børn lege uden opsyn nær liften.
4. Må ikke bruges, hvis en del er ødelagt, i stykker eller mangler.
5. Brug kun reservedele, der er leveret eller anbefalet af producenten.
6. Hold produktet væk fra ild og varmekilder.
7. Bund og håndtag på liggedelen skal kontrolleres regelmæssigt for tegn på skader og slitage.
8. Sørg for, at håndtaget er monteret og låst i den korrekte position, før du løfter eller flytter liggedelen.
9. Barnet kan bæres i liggedelen.
10. Barnets hoved i liggedelen bør ikke være lavere end barnets krop.
11. Der må ikke lægges en ekstra madras i liggedelen.
12. Produktet er ikke egnet til et barn, der er i stand til at sidde op selvstændigt, rulle over på den anden side og løfte sig selv op på hænder og knæ. Barnets maksimale vægt: op til 9 kg.

Elementer af klapvognen (fig. A):

1. Håndtag
2. Knap til justering af håndtagets højde
3. Sammenfoldning af klapvognens stel
4. Udløserknap til frontbøjle
5. Knap til frigørelse af sæde/liggedelen
6. Baghjul
7. Forhjul
8. Demontering af forhjul
9. Sikkerhedsseler
10. Kaleche
11. Kurv
12. Frontbøjle
13. Demontering af baghjul

14. Klaplås
15. Parkeringsbremse
16. Håndtag til justering af ryglænet
17. Adaptere til autostole

Elementer af barnevogn (fig. B):

1. Madras
2. Justering af kaleche
3. Liggedelens stik
4. Afskærmning til liggedelen

Liggedel

Montering og demontering af liggedelens ramme

- For at påføre materialet korrekt på rammen skal rammen placeres i vandret position.
- Placer rammen på de fire opstillede liggedelens støtter (fig. 1).
- Sæt de udragende dele af rammen gennem hullerne i stoffet (fig. 2). Stræk stoffet på hver side.
- For at montere kalechen skal du skubbe kalechens ender ind i skinnerne på rammen og derefter fastgøre kalechens velcrobånd (fig. 3).
- For at demontere rammen skal du skubbe enderne af kalechen ud af skinnerne. Sænk de fire støtter inde i liggedelen, og fjern derefter stoffet fra rammen.

Montering af liggedel på vognens stel

1. Placer liggedelen på vognens stel (fig. 4).
 2. Korrekt montering signaleres ved et karakteristisk, hørbart klik.
 3. Løft kalechen på liggedelen, og placer madrassen indeni.
- Sikr dig, at liggedelen er korrekt monteret og ikke kan fjernes frit fra vognens stel.

Bemærk. Liggedelen monteres med ansigtet vendt mod den person, der kører vognen, således at personen, der passer barnet, har øjenkontakt med barnet. Barnet kan bæres i liggedelen.

Demontering af liggedelen

For at fjerne liggedelen skal du trykke på begge udløserknapper i rækkefølge og løfte den (fig. 5).

Funktioner for klapvogn og barnevogn:

Montering af hjul:

Sæt metalbolt ind på den korrekte plads på vognens stel. Tryk på hjulet, indtil du hører et klik (fig. 6).

Demontering af hjul:

Tryk på udløserknappen (fig. 7), og fjern derefter hjulene.

Montering af sæderamme og kalechen

- Placer sædets stof på stellet, ryglænets justeringshåndtag skal være oven på sædet (fig. 8).
- Sæt plastindsatserne i hullerne på begge sider af vognen (fig. 9).
- For at fastgøre sædet korrekt (fig. 10), skal du placere materialet på rammen (A) og spænde selen fast under fodstøtten (B). Placer sædet i stikkene på vognens stel (fig. 10, C). Den korrekte montering signaleres med et klik. Sideseler træk gennem spænderne på begge sider af vognen og fastgør dem med trykknappen (C). Sikr dig, at sædet er monteret korrekt. Sædet kan monteres enten fremadvendt eller bagudvendt.

For at montere kalechen skal du skubbe kalechens ender ind i skinnerne på sædets ramme og derefter fastgøre velcrobånd bag på kalechen (fig. 11).

BEMÆRKNING: Af sikkerhedshensyn skal selerne under sædet altid være spændt fast.

Udfoldning af vognens stel

Fjern klaplåsen (fig. 12). Tag fat i håndtaget, og løft vognens stel. Når stellet er korrekt udfoldet, signaleres det ved et hørbart "klik" (fig. 13).

Demontering af sædet

For at fjerne sædet fra vognens stel du trykke på begge udløserknapper i rækkefølge. Løft sædet op (fig. 14).

Spænding af sikkerhedsselerne:

Saml skulderselerne med hofteselerne, og sæt dem ind i spændet. Et karakteristisk klik angiver, at sikkerhedsselerne er korrekt fastgjort (fig. 15).

Justering af sikkerhedsselerne:

A. Højderegulering

For at justere højden på skulderselerne, så de passer til dit barns højde, skal du skubbe selernes spænder ud af hullerne i ryglænet. Sæt dem derefter gennem de passende huller, og drej spændet (fig. 16).

B. Længderegulering:

For at justere selerne skal man flytte justeringshåndtaget op eller ned ved at trække i eller slippe selen (fig. 17).

Knap til låsning af drejehjul

For at låse hjulet skal du flytte låseknappen opad. For at låse drejehjulene op, skal du skubbe låseknappen nedad (fig. 18).

Parkeringsbremse

Tryk på for at låse hjulene og stoppe klapvognen. Løft for at låse op (fig. 19).

Justering af håndtag

Tryk på justeringsknapperne for at tilpasse håndtagets højde.

Demontering af frontbøjle

For at fjerne frontbøjlen skal du trykke på udløserknapperne (fig. 20) og derefter trække det ud. Et klik signalerer, at frontbøjlen er sat korrekt på (fig. 21).

Justering af kaleche

For at justere kalechen skal man blot skubbe den fremad eller bagud og indstille den som ønsket.

Justering af ryglænet

Løft stangen bag på ryglænet, og tilpas derefter ryglænets position (fig. 22).

Sammenfoldning af vognen

Fold kalechen ned på en sæde, der stillet fremadvendt, skub foldegreb på hver side af håndtaget, og skub derefter stellet nedad, indtil vognen foldes sammen. Låsen blokeres automatisk (fig. 23).

Vognen kan ikke foldes sammen med en monteret liggedel.

Montering og afmontering af autostol

- Stikkene er kompatible med følgende Lionelo produkter (Astrid, Mari Carrier, Greet Carrier).
- Sæt adapterne i de tilsvarende steder på vognens stel, indtil du hører et klik på begge sider, og adapterne bliver låst.
- Autostolen i vognens stel skal monteres således, at barnet er placeret med front mod den person, der kører vognen.
- Placer autostolen på vognens stel ved hjælp af adapterne (fig. 24). Du vil høre et karakteristisk klik. Sikr dig, at autostolen er monteret korrekt på vognens stel.
- Hvis det er nødvendigt at fjerne autostolen, skal du tag den ud fra adapterne.
- For at fjerne adapteren skal du trykke på den nederste knap på den (fig. A, 24) og fjerne den.

Rensning og vedligeholdelse

- Vognens hjul og stel skal jævnlige rengøres for støv og sand. Delene kan rengøres med en fugtig klud og et mildt rengøringsmiddel.
- De enkelte dele af klappvognen og barnevognen bør regelmæssigt kontrolleres for funktionalitet, styrke og eventuelle skader. Hvis der konstateres fejl, skal man kontakte et autoriseret servicecenter.
- Brug kun reservedele, der er anbefalet af producenten.
- Brug ikke stærke kemiske rengøringsmidler på produktet. Hvis materialet er snavset, skal det renses med en fugtig klud eller vaske det ved 30°.

Billederne er kun til illustrative formål, og produkternes faktiske udseende kan afvige fra de viste billeder.

Hyvä asiakas!

Jos sinulla on kommentteja tai kysymyksiä ostamastasi tuotteesta, ota meihin yhteyttä: help@lionelo.com

Valmistaja:

BrandLine Group Sp. z o.o.

A. Kręglewskiego 1, 61-248 Poznań, Puola

TÄRKEÄÄ! LUE HUOLELLISESTI JA SÄILYÄ MYÖHEMPÄÄ KÄYTTÖÄ VARTEN VAROITUS!

LASTENVAUNUJA VARTEN:

1. Älä koskaan jätä lasta ilman valvontaa.
2. Tarkasta ennen käyttöä, että kaikki lukituslaitteet on lukittu.
3. Pidä lapsi poissa tuotteen luota, kun tuote taitetaan kasaan tai laitetaan käyttökuntoon, jotta lapsi ei loukkaannu.
4. Älä anna lapsen leikkiä tällä tuotteella.
5. Tämä ratasistuin ei sovellu alle puolivuotiaille lapsille.
6. Käytä aina turvavaljaita.
7. Tarkasta ennen käyttöä, että vaunukopan, ratasistuimen tai turvaistuimen kiinnityslaitteet on aktivoitu oikein.
8. Tämä tuote ei sovellu työntäväksi juosten tai rullaluistellen.
9. Tämä tuote soveltuu 6 kk:n ja 4 vuoden ikäisille lapsille ja enintään 22 kg painaville lapsille, riippuen siitä, kumpi tulee ensin.
10. Jos haluat ottaa lapsesi pois rattaista tai laittaa hänet siihen, varmista, että pyörän pysäköintimekanismi on lukittu.
11. Korin enimmäiskuorma on 3 kg.
12. Kaikki lastenvaunun kahvaan, selkänojaan tai sivuille kiinnitetty kuorma voi vaikuttaa sen vakauteen.
13. Tuote on tarkoitettu yhden lapsen käyttöön.
14. Älä käytä lisävarusteita, joita valmistaja ei ole hyväksynyt.

15. Jos kiinnität settiin kantokopan erityisten sovittimien avulla, jota voidaan käyttää myös turvaistuimena, muista, että se ei korvaa pinnasänkyä. Jos vauvasi tarvitsee unta, laita hänet kantokoppaan, pinnasänkyyn tai sänkyyn.
16. Vain valmistajan toimittamia tai suosittelemia varaosia saa käyttää.
17. Pidä tuote poissa tulen ja lämmönlähteiden läheisyydestä.
18. Älä käytä tuotetta portaissa.
19. Suurin rengaspaine on 35 PSI

TÄRKEÄÄ - Lue nämä ohjeet huolellisesti ennen käyttöä ja säilytä ne myöhempää käyttöä varten VAROITUS!

GONDOLAA VARTEN:

1. Tämä tuote sopii vain lapsille, jotka eivät osaa istua ilman tukea.
2. Käytä vain tukevalla, vaakasuoralla alustalla ja kuivalla pinnalla.
3. Älä anna muiden lasten leikkiä valvomatta kantokopan läheisyydessä.
4. Älä käytä, jos jokin osa on rikkoontunut, kulunut/repeytynyt tai puuttuu.
5. Vain valmistajan toimittamia tai suosittelemia varaosia saa käyttää.
6. Pidä tuote poissa tulen ja lämmönlähteiden läheisyydestä.
7. Konehuoneen pohja ja kahvat on tarkastettava säännöllisesti vaurioiden ja kulumisen merkkien varalta.
8. Varmista, että kahva on asennettu ja lukittu oikeaan asentoon ennen kantokopan nostamista tai siirtämistä.
9. Vauva voidaan kuljettaa kantokopassa.
10. Vauvan pää ei saa olla kantokopassa alempana kuin vauvan vartalo.
11. Älä laita lisäpatjaa kantokoppaan.
12. Tämä tuote ei sovellu lapselle, joka pystyy istumaan itsenäisesti, kääntymään toiselle puolelle ja nostamaan itsensä ylös käsillään ja polvillaan. Lapsen enimmäispaino: enintään 9 kg.

Lastenrattaiden osat (kuva A)

1. Kahva
2. Painike kahvan korkeuden säätöä varten
3. Pyörätuolin rungon taitto
4. Otsapannan vapautuspainike
5. Painike istuimen / kantokopan vapauttamista varten
6. Takapyörät
7. Etupyörät
8. Etupyörien irrottaminen
9. Turvavyöt
10. Katos
11. Kori
12. Päänauha
13. Takapyörien irrottaminen
14. Taittolukko
15. Pysäköintimekanismi
16. Istuimen selkänojan säätövipu
17. Auton istuimen sovittimet

Konepellin osat (kuva B):

1. Patja
2. Kuomun säätö
3. Konepellin liitin
4. Kantokopan suojustus

Vaunukoppa

Kantokopan rungon kokoaminen ja purkaminen

- Jotta materiaali kiinnitetään oikein kehykseen, aseta kehys vaaka-asentoon.
- Aseta runko neljälle pystytetylle konepellin kannattimelle (kuva 1).
- Työnnä kehyksen ulkonevat osat kankaassa olevien reikien läpi (kuva 2). Venytä kangasta kummaltakin puolelta.
- Asenna kuomu paikalleen liu'uttamalla kuomun päät rungon kiskoihin ja kiinnitä sitten kuomun tarranauhut (kuva 3).
- Irrottaaksesi rungon, liu'uta kuomun päät pois kiskoista. Laske neljä kiinnikettä alas ohjaamon keskellä ja irrota kangas kehyksestä.

Kantokopan kiinnittäminen lastenrattaiden runkoon

1. Aseta kantokoppa lastenvaunun runkoon (kuva 4).
2. Oikea asennus ilmaistaan tyypillisellä äänimerkillä.
3. Nosta kantokopan kuomua ja aseta patja sisään.

Varmista, että kantokoppa on oikein asennettu eikä sitä voi irrottaa vapaasti lastenvaunun rungosta.

Huomio. Kantokoppa on asennettava rattaita ohjaavaan henkilöön päin, jotta hoitaja voi olla katsekontaktissa lapseen. Vauva voidaan kuljettaa kantokopassa.

Konepellin irrottaminen

Kun haluat irrottaa ohjaamon, paina molempia vapautuspainikkeita peräkkäin ja nosta se pois (kuva 5).

Vaunu- ja kantokopan toiminto:

Pyöräkokooppa:

Aseta metallipyörän varsi vaunun runkoon sopivaan kohtaan. Paina pyörää alaspäin, kunnes kuulet naksahduksen (kuva 6).

Pyörän irrottaminen:

Paina vapautuspainiketta (kuva 7) ja irrota pyörät.

Istuimen rungon ja kuomun kokooppa

- Aseta istuinkangas runkoon, selkänöjan säätövivun on oltava istuimen päällä (kuva 8).
- Työnnä muoviset insertit vaunun molemmilla puolilla oleviin reikiin (kuva 9).
- Kiinnitä istuin oikein (kuva 10) asettamalla materiaali rungon päälle (A) ja kiinnittämällä valjaat jalkatuen alle (B). Aseta istuin pyörätuolin rungossa oleviin liittimiin (kuva 10, C). Oikeasta asennuksesta ilmoitetaan napsauttamalla. Sivupujota hihnat rattaiden molemmilla puolilla olevien solkien läpi ja kiinnitä ne salvalla (C). Varmista, että istuin on asennettu oikein. Istuin voidaan asentaa joko selkä menosuuntaan tai selkä menosuuntaan.

Asenna kuomu paikalleen liu'uttamalla kuomun päät istuimen rungon kiskoihin ja kiinnitä sitten tarranauha kuomun takaosaan (kuva 11).

HUOMIO: Turvallisuuden vuoksi istuimen alla olevat hihnat on aina kiinnitettävä.

Pyörätuolin rungon avaaminen

Irrota taittolukko (kuva 12). Tartu kahvasta ja nosta vaunun runkoa. Kehyksen oikea avautuminen ilmaistaan äänimerkillä (kuva 13).

Istuimen irrottaminen

Kun haluat irrottaa istuimen pyörätuolin rungosta, paina molempia vapautuspainikkeita peräkkäin. Nosta istuin ylös (kuva 14).

Turvavöiden kiinnittäminen:

Liitä olkahihnat vyötäröhihnoihin ja työnnä ne sitten solkeen. Selvä naksahdus osoittaa, että hihnat on kiinnitetty oikein (kuva 15).

Vyön säätö:

A. Korkeuden säätö:

Jos haluat säätää olkahihnojen korkeutta lapsesi pituuden mukaan, liu'uta vyönsoljet ulos istuimen selkänojassa olevista rei'istä. Aseta ne sitten sopivien reikien läpi ja käännä kiinnike (kuva 16).

B. Pituuden säätö:

Voit säätää hihnoja siirtämällä säätökahvaa ylös- tai alaspäin vetämällä tai vapauttamalla hihnaa (kuva 17).

Kääntyvän pyörän lukituspainike

Voit lukita pyörän siirtämällä lukituspainiketta ylöspäin. Voit avata kääntyvien pyörien lukituksen painamalla lukituspainiketta alaspäin (kuva 18).

Pysäköintimekanismi

Paina lukitaksesi pyörät ja pysäyttääksesi vaunun. Irrota lukitus nostamalla (kuva 19).

Kahvan säätö

Säädä kahvan korkeutta painamalla säätöpainikkeita.

Päänauhan irrottaminen

Irrota pääpanta painamalla vapautuspainikkeita (kuva 20) ja vetämällä se sitten ulos. Naksahdus ilmaisee, että pääpanta on asetettu oikein (kuva 21).

Kuomun säätö

Kun haluat säätää kuomua, liu'uta sitä vain eteen- tai taaksepäin ja säädä halutulla tavalla.

Istuimen selkänojan säätö

Nosta selkänojan takaosassa olevaa vipua ja säädä sitten selkänojan asentoa (kuva 22).

Lastenvaunujen taittaminen

Taita istuimen kuomu alaspäin eteenpäin päin, liu'uta kahvan kummallakin puolella olevaa taittovipua ja työnnä sitten runkoa alaspäin, kunnes rattaat taittuvat alas. Lukitus kytkeytyy automaattisesti (kuva 23).

Lastenrattaita ei voi taittaa kokoon, kun kantokoppa on asennettuna.

Turvaistuimen asentaminen ja irrottaminen

- Liittimet ovat yhteensopivia näiden Lionelo-tuotteiden kanssa (Astrid, Mari Carrier, Greet Carrier).
- Työnnä sovittimet lastenvaunun rungon vastaaviin kohtiin, kunnes kuulet naksahduksen molemmiin puolin ja sovittimet lukittuvat paikoilleen.
- Lastenrattaiden kehyksessä oleva istuin on asennettava siten, että siinä istuva lapsi on rattaita ajavaan henkilöön päin.
- Aseta istuin lastenvaunun runkoon sovittimien avulla (kuva 24). Kuulet selvän naksahduksen. Varmista, että istuin on kiinnitetty oikein rattaiden runkoon.
- Irrota istuin sovittimista, jotta voit tarvittaessa irrottaa istuimen turvavyön.
- Irrota sovitin painamalla sen alemmaa painiketta (kuva A, 24) ja irrottamalla se.

Puhdistus ja huolto

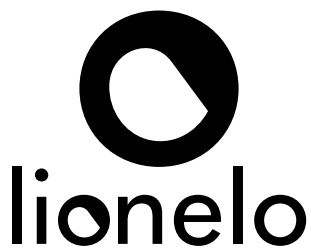
- Vaunun pyörät ja runko on puhdistettava säännöllisesti pölystä ja hiekasta. Nämä osat voidaan puhdistaa kostealla liinalla ja miedoilla puhdistusaineilla.
- Lastenrattaiden ja kantokopan yksittäiset osat on tarkastettava säännöllisesti toimivuuden, lujuuden ja mahdollisten vaurioiden varalta. Jos vikoja havaitaan, ota yhteys valtuutettuun huoltoliikkeeseen.
- Käytä vain valmistajan suosittelemia varaosia.

- Älä käytä voimakkaita kemiallisia puhdistusaineita tähän tuotteeseen. Jos kangas on likaantunut, pyyhi se kostealla liinalla tai pese 30°:ssa.

Kuvat ovat vain havainnollistavia, tuotteiden todellinen ulkonäkö voi poiketa kuvissa esitetystä.

Szczegółowe warunki gwarancji dostępne są na stronie:
Detailed warranty conditions are available on the website:
Detaillierte Garantiebedingungen finden Sie auf der Website:
Подробные условия гарантии доступны на сайте:
Le condizioni di garanzia dettagliate sono disponibili sul sito web:
Les conditions de garantie détaillées sont disponibles sur le site:
Las condiciones de garantía detalladas están disponibles en el sitio web:
Gedetailleerde garantievoorwaarden zijn beschikbaar op de website:
Išsamias garantijos sąlygas rasite svetainėje:
Podrobné záruční podmínky jsou k dispozici na webových stránkách:
A részletes garanciális feltételek elérhetők a weboldalon:
Condiții detaliate de garanție sunt disponibile pe site:
Detaljerade garantivillkor finns tillgängliga på hemsidan:
Detaljerte garantibetingelser er tilgjengelige på hjemmesiden:
Detajerede garantibetingelser kan ses på hjemmesiden:
Yksityiskohtaiset takuuehdot on luettavissa verkkosivuilla:

www.lionelo.com



www.lionelo.com