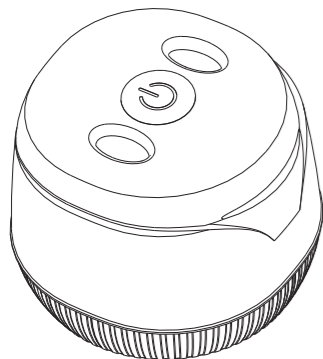


# melodii

## UV-C & Ultrasonische Kunstgebitreiniger Schoon zoals nooit tevoren!



### Introductie

Duik in de wereld van ultieme reinheid. Lees de handleiding goed om het meeste uit je reiniger te halen.

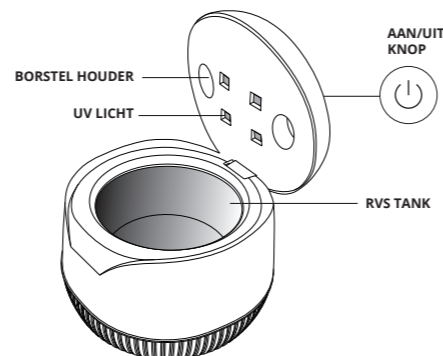
### Wat kan je reiniger

- Ultrasonische magie:** Verwijdert vuil met een krachtige frequentie van 45.000Hz.
- Energiebesparing:** Gebruikt slechts 24W DC stroom. Het is groener dan veel batterij-gevoede apparaten!
- Makkelijk in gebruik:** Eén knop. Twee reinigungsmodi:
  - Snelle Reiniging:** 5 minuten met ultrasoon en UV-C.
  - Diepe reiniging:** 10 minuten - eerst 5 voor reiniging, daarna 5 voor speciaal UV-licht.
- Bacteriën? Daag!** Het UV-C licht kan tot 99,99% van de bacteriën elimineren.

### Leer je reiniger kennen

- \* **Strak ontwerp:** Het heeft een ruime watertank van 200ml.
- \* **Niet alleen voor kunstgebitten:** Reinig je sieraden, make-upborstels, tandenborstels, beugels en meer!
- \* **Reismaatje:** Handig formaat voor op reis en een modieuze cadeaukeuze.

### Product details



### Technische informatie

STROOM VOORZIENING	DC 100-240V 50/60Hz 0.5A max.
NOMINALE SPANNING	12V/2a
WATT	≤24W
ULTRASONIE FREQUENTIE	45khz
TANK GROOTTE	Ø80*39mm
ARTIKEL GROOTTE	120*120*100mm
MODUS 1	5 minuten met ultrasoon en UV-C.
MODUS 2	10 minuten - eerst 5 voor reiniging, daarna 5 voor speciaal UV-licht.
TANKINHOUD	200ml

### Hoe te gebruiken



**Voorbereiding:**  
Vul met water en een veilige reinigungsoplossing.



**Plaats Voorwerpen:** Leg je spullen in de watertank.



**Kies een reinigungsmodus:**

- Druk één keer voor een snelle reiniging.
- Druk tweemaal voor een diepe reiniging.
- Druk drie keer om uit te schakelen.

**Tip:** Een snelle reiniging is goed voor dagelijks gebruik. Voor hardnekkig vuil kies je de diepe reinigungsmodus 2-3 keer.

### Veiligheid voorop

- \* Begin altijd met water. Je reiniger houdt daarvan!
- \* 3 keer achter elkaar gebruikt? Laat het 10 minuten rusten.
- \* Vul water tussen de 'Min' en 'Max' tekens.
- \* Wees voorzichtig! Zorg dat het water de elektronica niet raakt.
- \* Geen sterke chemicaliën of bleekmiddel, alstublieft.
- \* Trek de stekker eruit als je klaar bent. Controleer af en toe het snoer en de stekker.
- \* **Let op met kinderen:** Dit is geen speelgoed. Houd het buiten hun bereik.

### Dingen om te onthouden

- \* **Elektrische onderdelen:** Controleer af en toe het snoer en de stekker.
- \* **Water tips:** Bewaar het op een droge plek en dompel het niet onder in water.
- \* **Reinigungsvoeistof:** Gebruik alleen aanbevolen oplossingen. Bleek of agressieve stoffen zijn uit den boze.

Zorg goed voor je reiniger door deze tips te volgen. Heb je vragen of problemen? Deze gids helpt je verder. Of neem contact op met onze klantenservice. Veel reinigungsplezier!

melodii