

 **BESTRON**[®]
ROYAL MINT



1850
2200
Watts

220
240
Volts

50
60
Hz



AWK1000M
INSTRUCTION MANUAL

DE Bedienungsanleitung

FR Mode d'emploi

NL Handleiding

EN Instruction manual

IT Istruzioni per l'uso

ES Manual del usuario



HERZLICHEN GLÜCKWUNSCH!

Herzlichen Glückwunsch zum Erwerb dieses Bestron-Produktes. In dieser Gebrauchsanweisung erläutern wir die Funktion und die Benutzung. Lesen Sie somit diese Gebrauchsanweisung aufmerksam durch, bevor Sie das Gerät benutzen. Verwenden Sie das Gerät nur so, wie es in der Gebrauchsanweisung beschrieben ist. Bewahren Sie die Gebrauchsanweisung danach sorgfältig auf.

Bei einem Defekt:

Sollte das Gerät unverhofft einen Defekt aufweisen, versuchen Sie dann nie, die Reparatur selbst vorzunehmen. Lassen Sie Reparaturen immer von einem qualifizierten Mechaniker ausführen.

Benutzung durch Kinder:

- Dieses Gerät darf von Kinder älter als 8 Jahren und Personen mit vermindertem körperlichen, sinnlichen oder geistigen Vermögen oder Mangel an Erfahrung und Kenntnis benutzt werden, aber nur unter Beaufsichtigung oder wenn sie über die sichere Benutzung des Gerätes aufgeklärt wurden und dessen mögliche Gefahren verstehen.
- Die Reinigung und Wartung dürfen nicht von Kindern durchgeführt werden, außer wenn sie älter als 8 Jahre sind und beaufsichtigt werden.
- Halten Sie das Gerät und das Kabel außerhalb der Reichweite von Kindern bis 8 Jahren.
- Kinder müssen im Auge behalten werden, um sich dessen sicher zu sein, dass sie nicht mit dem Gerät spielen.

WAS SIE ÜBER ELEKTROGERÄTE WISSEN MÜSSEN

- Kontrollieren Sie, ob die Netzspannung der auf dem Typenschild eines Elektrogerätes angegebenen Netzspannung entspricht, bevor Sie es benutzen.
- Kontrollieren Sie, ob die Steckdose, an die Sie ein Elektrogerät anschließen, geerdet ist.
- Stellen Sie Elektrogeräte immer an einer Stelle auf, an der sie nicht fallen können, und auf einen stabilen und ebenen Untergrund.
- Bestimmte Teile eines Elektrogerätes können warm oder manchmal heiß werden. Berühren Sie diese nicht, um Verbrennungen zu vermeiden.
- Sorgen Sie dafür, dass Ihre Hände trocken sind, wenn Sie ein Elektrogerät, ein Kabel oder einen Stecker berühren.
- Elektrogeräte müssen zur Vermeidung einer Feuergefahr ihre

Wärme abgeben können. Sorgen Sie somit dafür, dass das Gerät ausreichend frei ist und nicht mit brennbarem Material in Kontakt kommen kann. Elektrogeräte dürfen nie bedeckt werden.

- Sorgen Sie dafür, dass Elektrogeräte, Kabel oder Stecker nicht mit Wasser in Berührung kommen.
- Tauchen Sie Elektrogeräte, Kabel oder Stecker nie in Wasser oder eine andere Flüssigkeit.
- Fassen Sie Elektrogeräte nie an, wenn sie ins Wasser gefallen sind. Ziehen Sie direkt den Stecker aus der Steckdose. Benutzen Sie das Gerät nicht mehr.
- Sorgen Sie dafür, dass Elektrogeräte, Kabel und Stecker nicht mit Hitzequellen, wie zum Beispiel eine heiße Kochplatte oder offenes Feuer, in Berührung kommen.
- Lassen Sie Kabel nie über den Rand der Anrichte, Arbeitsplatte oder einen Tisch hängen.
- Ziehen Sie den Stecker immer aus der Steckdose, wenn Sie das Elektrogerät nicht benutzen.
- Wenn Sie den Stecker aus der Steckdose ziehen, ziehen Sie dann am Stecker selbst und nicht am Kabel.
- Kontrollieren Sie regelmäßig, ob das Kabel des Elektrogerätes noch intakt ist. Benutzen Sie das Gerät nicht, wenn das Kabel Beschädigungen aufweist. Wenn das Kabel beschädigt ist, muss es vom Hersteller, einem technischen Kundendienst oder einer Person mit einer ähnlichen Qualifikation ersetzt werden, um jede Gefahr zu vermeiden.
- Das Gerät darf nicht mittels eines externen Zeitschalters oder durch ein separates System mit Fernbedienung eingeschaltet werden.

WAS SIE ÜBER DIESES GERÄT WISSEN MÜSSEN

- Seien Sie vorsichtig, wenn Sie das Gerät im Freien benutzen.
- Benutzen Sie das Gerät nie in feuchten Räumen.
- Reinigen Sie das Gerät nach der Benutzung gründlich (siehe Reinigung und Wartung).
- Verwenden Sie nur den mitgelieferten Sockel. Benutzen Sie den Sockel auf keinen Fall für andere Zwecke.
- Nehmen Sie die Wasserkanne vom Sockel und füllen Sie sie direkt aus dem Wasserhahn. Füllen Sie die Kanne nur bis zur Anzeige "max" (1,7L).
- Schalten Sie das Gerät erst ein, nachdem Sie die Wasserkanne mit Wasser gefüllt haben. Verwenden Sie ausschließlich kaltes Wasser.
- Der Deckel der Wasserkanne muss während des Kochvorgangs richtig geschlossen bleiben.

- Öffnen Sie den Deckel keinesfalls, wenn das Wasser noch kocht.
- Das Gerät darf nur zum Kochen oder Erwärmen von Wasser verwendet werden. Benutzen Sie das Gerät nie für andere Flüssigkeiten.
- Verwenden Sie für den Wasserkocher mindestens 0,5 Liter Wasser.
- Lassen Sie das Gerät vollständig abkühlen bevor Sie es verstauen.

UMWELT



- Werfen Sie Verpackungsmaterial, wie zum Beispiel Plastik und Karton, in die dazu bestimmten Container.
- Dieses Produkt am Ende der Nutzungsdauer nicht als normalen Haushaltsabfall entsorgen, sondern bei einer Sammelstelle zur Wiederverwendung von elektrischem und elektronischem Gerät. Achten Sie auf das Symbol auf dem Produkt, der Gebrauchsanweisung oder Verpackung.
- Die Materialien können wie angegeben wiederverwendet werden. Durch Ihre Hilfe bei der Wiederverwendung, der Verarbeitung der Materialien oder anderen Formen der Nutzung des alten Gerätes leisten Sie einen wichtigen Beitrag zum Schutz unserer Umwelt.
- Informieren Sie sich bei der Gemeinde nach der richtigen Sammelstelle bei Ihnen in der Nähe.

CE-KONFORMITÄTSERKLÄRUNG

Dieses Produkt erfüllt die Bestimmungen in den folgenden europäischen Richtlinien auf Sicherheitsgebiet:

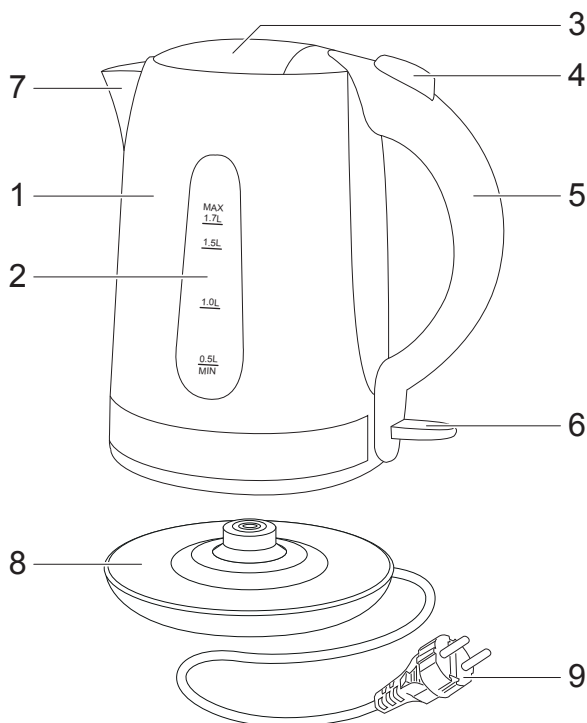
- | | |
|-----------------------------|------------|
| • EMV-Richtlinie | 2014/30/EU |
| • Niederspannungsrichtlinie | 2014/35/EU |
| • RoHS-Richtlinie | 2011/65/EU |

R. Neyman
Quality control

VERWENDUNG - Allgemein

Das Gerät ist nur für den Hausgebrauch vorgesehen und nicht für die professionelle Verwendung.

1. Wasserkanne
2. Wasserstandsanzeige
3. Deckel
4. Entriegelungstaste des Deckels
5. Griff
6. Ein/Ausschalter mit Kontrollleuchte
7. Ausgießer mit engmaschiger herausnehmbarer Kalkfilter
8. Basis
9. Kabel mit Stecker



VERWENDUNG - Vor der ersten Verwendung

Bevor Sie den Wasserkocher benutzen, kochen Sie bitte erst dreimal eine volle Kanne Wasser auf und schütten Sie das gekochte Wasser danach aus. So werden die letzte Reste des Herstellungsprozesses entfernt.

VERWENDUNG - Wasser kochen

1. Setzen Sie die Wasserkocher auf eine flache Oberfläche.
2. Füllen Sie die Wasserkanne (1) mit der gewünschten Wassermenge (minimal 0,5 Liter und maximal 1,7 Liter). Siehe Wasserstandsanzeige (2).
3. Schließen Sie die Deckel (3).

ACHTUNG:

- Achten Sie darauf, kein Wasser über den Sockel zu schütten.

4. Stellen Sie die Wasserkanne auf den Sockel (8) und stecken Sie den Stecker (9) in die Steckdose. Drücken Sie den Ein/Ausschalter (6) ein. Die Kontrollleuchte beginnt zu leuchten.
5. Der Wasserkocher ist jetzt eingeschaltet und das Erwärmen des Wassers beginnt. Sobald das Wasser kocht, schaltet sich der Wasserkocher nach einigen Sekunden automatisch aus. Ziehen Sie nach Benutzung des Wasserkochers den Stecker aus der Steckdose.

ACHTUNG:

- Achten Sie darauf, dass Sie nie mit kochendem Wasser in Berührung kommen. Sie können Verbrennungen erleiden.

VERWENDUNG - Schutz gegen überhitzung

Der Wasserkocher verfügt über einen Überhitzungsschutz. Dieser Schutz schaltet den Wasserkocher aus, wenn das Gerät ohne oder mit zu wenig Wasser eingeschaltet wird. Lassen Sie den Wasserkocher vor einer erneuten Benutzung mindestens 10 Minuten abkühlen.

REINIGUNG UND WARTUNG

1. Ziehen Sie den Stecker aus der Steckdose und lassen Sie das Gerät abkühlen.
2. Reinigen Sie die Wasserkanne mit einem feuchten Tuch. Tauchen Sie das Gerät nie unter Wasser. Stellen Sie das Gerät keinesfalls in einen Geschirrspüler. Achten Sie darauf, dass keine Feuchtigkeit in die elektrischen Anschlüsse eindringt.
3. Wenn die Innenseite der Kanne sehr verfärbt ist, können Sie diese am besten mit einem feuchten Tuch und Soda säubern. Spülen Sie die Wasserkanne danach gut aus.

ACHTUNG:

- Verwenden Sie zur Reinigung keine aggressiven Reinigungs- oder Scheuermittel oder scharfen Gegenstände (wie Messer oder harte Bürsten).
- Sorgen Sie dafür, dass das Gerät bei der Reinigung nicht an die Netzspannung angeschlossen und abgekühlt ist.

REINIGUNG UND WARTUNG - Entkalken

Je nach Wasserhärte wird sich Kalk absetzen. Das Gerät muss daher regelmäßig gereinigt werden.

1. Ziehen Sie den Stecker aus der Steckdose und lassen Sie das Gerät abkühlen.
2. Der Wasserkocher hat einen Kalkfilter. Zur Reinigung muss der Filter herausgenommen werden. Drücken Sie auf den Filter durch den Ausguss (7). Dadurch löst sich der Filter. Sie können dann den Filter aus dem Wasserkocher holen, indem Sie den Wasserkocher herumdrehen, d.h. auf den Kopf halten.
3. Spülen Sie den Filter unter fließendem Wasser. Setzen Sie den Kalkfilter von innen, durch den offenen Deckel in den Ausgießer und klicken Sie ihn fest.
4. Füllen Sie die Wasserkanne bis zur MAX.-Anzeige mit einer Essiglösung und bringen Sie diese zum Kochen.
5. Lassen Sie die Essiglösung in der Wasserkanne einige Stunden einwirken.
6. Gießen Sie die Wasserkanne aus und füllen Sie diese bis zur MAX.-Anzeige mit sauberem Wasser. Bringen Sie das Wasser zum Kochen. Gießen Sie die Wasserkanne wieder aus. Wiederholen Sie diesen Vorgang zweimal.

ACHTUNG:

- Verwenden Sie zum Entkalken niemals Ammoniak oder andere Produkte. Diese sind gesundheitsschädlich. Verwenden Sie ausschließlich eine Essiglösung oder speziell im Handel erhältliche Kalklösemittel.

GARANTIEBESTIMMUNGEN

Bestron handhabt unter den folgenden Bedingungen eine Garantie von 60 Monaten ab Kaufdatum gegen Defekte, die durch Herstellungs- und/oder Materialfehler entstanden sind.

1. Im genannten Garantiezeitraum werden keine Kosten für Arbeitslohn und Material berechnet.
2. Die unter der Garantie ausgeführte Reparatur verlängert nicht die Garantiefrist.
3. Defekte Zubehörteile oder bei Umtausch die defekten Geräte selbst werden automatisch Eigentum von Bestron.
4. Die Garantie gilt ausschließlich für den ersten Käufer und ist nicht übertragbar.
5. Die Garantie gilt nicht für einen Schaden, der entstanden ist durch:
 - Unfälle
 - falsche Benutzung
 - Verschleiß
 - Verwahrlosung
 - Fehlerhafte Installation
 - Anschluss an eine andere Netzspannung als die, die auf dem Typenschild genannt ist
 - Unautorisierte Veränderung
 - Von nicht qualifizierten Dritten ausgeführte Reparaturen
 - Benutzung entgegen den geltenden gesetzlichen, technischen oder Sicherheitsnormen
 - Unvorsichtigen Transport ohne geeignete Verpackung oder anderen Schutz
6. Ein Anspruch auf Garantie kann nicht erhoben werden bei:
 - Einem Schaden während des Transports
 - Der Entfernung oder Änderung der Seriennummer des Gerätes
7. Von der Garantie ausgenommen sind:
 - Kabel
 - Lampen
 - Zubehörteile aus Glas
8. Die Garantie berechtigt neben dem Ersatz beziehungsweise der Reparatur der defekten Zubehörteile nicht zu irgendeiner Erstattung eines eventuellen Schadens. Bestron kann nie für einen eventuellen Folgeschaden oder irgendwelche andere Konsequenzen, die durch oder in Bezug auf das von ihr gelieferte Gerät entstanden sind, haftbar gemacht werden.
9. Der Garantieanspruch kann nur bei Ihrem (Web-)Händler oder direkt beim Bestron Kundendienst geltend gemacht werden. Senden Sie ein Gerät nicht ohne vorherige Rücksprache zurück. Das Paket kann dann abgelehnt werden und eventuelle Kosten gehen zu Ihren Lasten. Nehmen Sie erst für Anweisungen, wie Sie das Gerät einpacken und versenden müssen, Kontakt auf. Jedem Garantieanspruch muss der Kaufbeleg beigelegt werden.

SERVICE

Sollte sich unverhofft eine Störung ergeben, dann können Sie mit dem BESTRON-Kundendienst Kontakt aufnehmen: www.bestron.com/service

FÉLICITATIONS !

Nous vous félicitons pour l'achat de votre produit Bestron. Dans le présent manuel d'utilisation, nous vous expliquons comment celui fonctionne et comment vous devez l'utiliser. Nous vous invitons par conséquent à lire attentivement les instructions d'utilisation avant d'utiliser l'appareil. Lorsque vous l'utilisez, prenez soin de suivre parfaitement les instructions d'utilisation. Conserver-les précautionneusement.

En cas de dysfonctionnement :

Si l'appareil devait malencontreusement ne plus fonctionner, n'essayez jamais de le réparer vous-même. Vous devez laisser le soin de le faire à un réparateur/technicien qualifié.

Utilisation par des enfants :

- Le présent appareil peut être utilisé par des enfants de plus de 8 ans et par des personnes dont les facultés physiques, sensorielles ou psychiques sont diminuées ou des personnes n'ayant ni l'expérience ni les connaissances requises, à condition toutefois qu'une personne s'assure qu'ils/elles ont pris connaissance des instructions permettant de l'utiliser en toute sécurité et qu'ils/elles ont conscience des dangers potentiels.
- Le nettoyage et l'entretien ne peuvent être effectués par des enfants de moins de 8 ans. Les enfants de plus de 8 ans doivent être sous la surveillance d'un adulte.
- Conservez l'appareil et le câble hors de portée des enfants de moins de 8 ans.
- Veillez à toujours surveiller les enfants de sorte à vous assurer qu'ils ne jouent pas avec l'appareil.

CE QUE VOUS DEVEZ SAVOIR AU SUJET DES APPAREILS ÉLECTRIQUES

- Avant toute utilisation, vérifiez que la tension électrique du réseau correspond à la tension électrique indiquée sur la plaque signalétique de l'appareil concerné.
- Contrôlez que la prise à laquelle vous raccordez l'appareil électrique est reliée à la terre.
- Veillez toujours à placer les appareils électriques sur une surface stable et plane et à un endroit où celui-ci ne peut pas tomber.
- Certains éléments d'un appareil électrique peuvent devenir chauds ou parfois même brûlants. Prenez soin de ne pas les toucher afin d'éviter de vous brûler.

- Assurez-vous que vos mains sont sèches lorsque vous touchez un appareil électrique, un fil/câble ou une prise.
- Les appareils électriques doivent pouvoir libérer la chaleur qu'ils produisent de sorte à éviter tout risque d'incendie. Vérifiez par conséquent s'il y a suffisamment d'espace autour de l'appareil et faites en sorte que celui-ci ne puisse entrer en contact avec du matériel inflammable. Les appareils électriques ne doivent jamais être couverts.
- Assurez-vous que les appareils électriques, les fils/câbles ou les prises n'entrent pas en contact avec de l'eau.
- N'immergez jamais des appareils électriques, des fils/câbles ou prises dans de l'eau ou dans un autre liquide.
- Ne saisissez jamais un appareil électrique lorsque celui-ci est tombé dans l'eau. Débranchez-le immédiatement et ne l'utilisez plus.
- Assurez-vous que les appareils électriques, les fils/câbles ou les prises n'entrent pas en contact avec des sources de chaleur comme une plaque de cuisson brûlante ou avec du feu.
- Ne laissez pas pendre des fils/câbles sur le rebord d'un évier, d'un plan de travail ou d'une table.
- Débranchez toujours l'appareil de la prise de contact lorsque vous ne l'utilisez pas.
- Lorsque vous débranchez l'appareil de la prise de contact, prenez soin de tirer en saisissant la partie dure de la prise mâle et non pas en tirant sur le fil/câble.
- Contrôlez régulièrement si le fil/câble de l'appareil électrique est encore intact. N'utilisez pas l'appareil si le fil/câble présente des signes d'endommagement. Si le fil/câble est endommagé, celui-ci doit être remplacé par le fabricant, par un service technique ou par une personne ayant une compétence/qualification similaire, ceci afin d'éviter tout danger.
- L'appareil ne peut être mis en marche en ayant recours à une minuterie externe ou à un système séparé avec télécommande.

CE QUE VOUS DEVEZ SAVOIR AU SUJET DE CET APPAREIL

- Soyez prudent lorsque vous utilisez l'appareil à l'extérieur.
- N'utilisez jamais l'appareil dans des pièces humides.
- Après utilisation, nettoyez soigneusement l'appareil (voir Nettoyage et entretien).
- Utilisez exclusivement le socle appartenant à l'appareil. N'utilisez jamais pour autre chose le socle appartenant à cet appareil.
- Soulevez la bouilloire de son socle et remplissez-la directement sous le robinet. Ne remplissez jamais la bouilloire en dessus du niveau d'eau maximal indiqué (marque 'max' 1,7 litre).

- Mettez l'appareil en marche uniquement lorsque la bouilloire contient de l'eau. Utilisez uniquement de l'eau froide.
- Le couvercle de la bouilloire doit rester bien fermé durant l'utilisation.
- N'ouvrez jamais le couvercle pendant que l'eau bout.
- Utilisez l'appareil uniquement pour faire bouillir de l'eau ou pour réchauffer de l'eau. N'utilisez jamais l'appareil pour d'autres liquides!
- Mettez au moins 0,5 litre d'eau dans la bouilloire.
- Avant de ranger l'appareil, laissez-le refroidir complètement.

ENVIRONNEMENT



- Débarrassez-vous du matériel d'emballage comme le plastique et les boîtes dans les containers destinés à cet effet.
- À la fin de sa durée de vie, ne jetez pas ce produit comme un simple déchet ménager mais remettez-le à un centre de collecte de recyclage des produits électriques et électroniques. Consultez le symbole sur le produit, le mode d'emploi ou l'emballage.
- Les matériels/matériaux peuvent être réutilisés comme indiqué. En apportant votre aide au recyclage et au traitement des matériels/matériaux ou à tout autre forme de réutilisation d'anciens appareils, vous contribuez à la protection de l'environnement.
- Informez-vous auprès de votre commune pour obtenir la liste des points de collecte à proximité de chez vous.

DÉCLARATION DE CONFORMITÉ CE

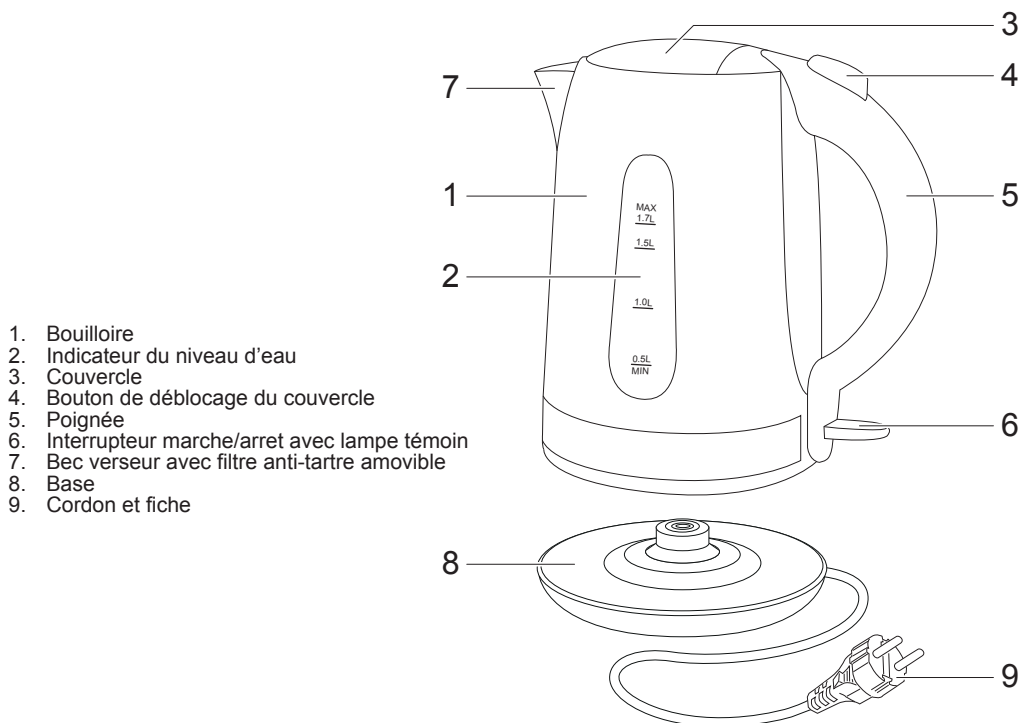
Le présent produit répond aux exigences des directives européennes suivantes en matière de sécurité :

- | | |
|---------------------------|------------|
| • Directive CEM | 2014/30/EU |
| • Directive Basse tension | 2014/35/EU |
| • Directive RoHS | 2011/65/EU |

R. Neyman
Contrôle qualité

FONCTIONNEMENT - Généralités

L'appareil est destiné uniquement à l'utilisation domestique, et non à l'usage professionnel.



1. Bouilloire
2. Indicateur du niveau d'eau
3. Couvercle
4. Bouton de déblocage du couvercle
5. Poignée
6. Interrupteur marche/arrêt avec lampe témoin
7. Bec verseur avec filtre anti-tartre amovible
8. Base
9. Cordon et fiche

FONCTIONNEMENT - Avant la première utilisation

Avant de commencer à utiliser votre bouilloire électrique, faites d'abord bouillir parfois fois une pleine bouilloire d'eau, et jetez l'eau une fois bouillie. Vous nettoyez ainsi les derniers restes du processus de fabrication.

FONCTIONNEMENT - Faire bouillir l'eau

1. Placez la bouilloire sur une surface plane
2. Remplissez la bouilloire (1) de la quantité d'eau désirée (minimum 0,5 litres, maximum 1,7 litres). Voir l'indicateur du niveau d'eau (2).
3. Fermez le couvercle (3).

ATTENTION:

- Faites attention à ne pas mouiller le socle.

4. Posez la bouilloire sur son socle (8). Branchez la fiche sur la prise (9). Enfoncez l'interrupteur marche/arrêt (6) sur le dessus. Le lampe témoin s'allume.
5. La bouilloire électrique est maintenant en marche et commence à chauffer l'eau. Une fois que l'eau bout, la bouilloire électrique s'arrête automatiquement au bout de quelques secondes. Débranchez la fiche dès que vous avez fini d'utiliser l'appareil.

ATTENTION:

- Veillez à ne pas entrer en contact avec l'eau bouillante. Ceci pourrait provoquer de graves lésions.

FONCTIONNEMENT - Coupe-circuit thermique

La bouilloire électrique est équipée d'un coupe-circuit thermique. Celui-ci arrête la bouilloire si elle est mise en marche sans eau, ou avec une quantité d'eau insuffisante. Laissez la bouilloire se refroidir pendant au moins 10 minutes avant de l'utiliser de nouveau.

NETTOYAGE ET ENTRETIEN

1. Débranchez la fiche et laissez refroidir l'appareil.
2. Nettoyez la bouilloire avec un chiffon humide. N'immergez jamais l'appareil. Ne mettez jamais l'appareil au lave-vaisselle. Ne laissez pas d'humidité pénétrer dans les connexions électriques.
3. Si l'intérieur de la bouilloire est très décoloré, le meilleur moyen de le nettoyer est un chiffon humide avec un peu de soude de ménage. Rincez ensuite la bouilloire bien à fond.

ATTENTION:

- N'utilisez pas de détergents agressifs ou décapants ni d'objets tranchants (tels que couteaux ou brosses dures) pour le nettoyage.
- L'appareil ne doit pas être branché sur le réseau électrique pendant que vous le nettoyez, et il doit être refroidi.

NETTOYAGE ET ENTRETIEN - Détartrage

Selon la dureté de l'eau, une certaine quantité de tartre se forme sur l'intérieur. Nettoyez l'appareil régulièrement.

1. Débranchez la fiche et laissez refroidir l'appareil.
2. La bouilloire électrique est équipée d'un filtre antitartre. Pour la nettoyer, vous devez retirer le filtre. Appuyez le filtre à l'intérieur du bec verseur (7). Le filtre lâche maintenant. Vous pouvez enlever le filtre en faisant tourner le dispositif.
3. Rincez le filtre sous l'eau courante. Remettez le filtre à travers l'ouverture dans le haut et recliquez le dans le bec verseur.
4. Remplissez la bouilloire jusqu'au niveau MAX avec une solution de vinaigre, et faites-la bouillir.
5. Laissez la solution vinaigrée tremper dans la bouilloire pendant quelques heures.
6. Videz la bouilloire, puis remplissez-la jusqu'au niveau MAX avec de l'eau claire, et faites-la bouillir. Videz de nouveau la bouilloire. Répétez deux fois cette opération.

ATTENTION:

- N'utilisez jamais d'ammoniaque ou autre pour le détartrage. Ils sont dangereux pour votre santé. Utilisez uniquement soit du vinaigre, soit un détartrant spécial en vente dans le commerce.

DISPOSITIONS CONCERNANT LA GARANTIE

Le présent produit Bestron bénéficie – aux conditions ci-après – d’une garantie de 60 mois suivant la date d’achat et couvrant toute panne résultant d’un défaut/vice de fabrication et/ou de fonctionnement.

1. Pendant la période de garantie précitée, aucun frais ne sera facturé au titre des coûts de main-d’œuvre et de matériel.
2. Les réparations effectuées au cours de la période de garantie n’entraînent pas de prolongation du délai de garantie.
3. Les éléments/composantes défectueux – ou l’appareil lui-même en cas d’échange de l’appareil – deviennent automatiquement la propriété de Bestron.
4. La garantie profite exclusivement au premier acheteur et n’est pas transmissible.
5. La garantie ne joue pas pour les dommages résultant :
 - D’accidents
 - D’une utilisation inappropriée
 - De l’usure
 - D’une manipulation négligente
 - D’une installation erronée
 - Du raccordement à un réseau électrique autre que celui indiqué sur la plaque signalétique
 - De modifications non autorisées apportées à l’appareil
 - De réparations effectuées par des personnes non qualifiées
 - D’une utilisation contraire aux normes légales, techniques ou de sécurité s’appliquant
 - D’un transport négligent sans utiliser un emballage adéquat ou une autre protection
6. Il n’est pas possible de mettre en œuvre la garantie en cas de :
 - Dommages apparus pendant le transport
 - Suppression ou modification du numéro de série de l’appareil
7. Ne bénéficient pas de la garantie :
 - Les fils/câbles
 - Les lampes
 - Les parties/composantes en verre
8. La garantie ne donne pas droit à l’indemnisation d’éventuels dommages en sus du remplacement ou de la réparation des parties/composantes défectueuses. La responsabilité de Bestron ne peut jamais être engagée pour les éventuels dommages consécutifs ou pour toute autre conséquence causés l’appareil livré par Bestron ou en relation avec celui-ci.
9. Pour faire jouer la garantie, il convient de s’adresser au vendeur (sur Internet) ou directement au Service assistance de Bestron. N’envoyez jamais un article de votre propre initiative. Le paquet peut être en effet refusé et les éventuels frais seront à votre charge. Contactez d’abord le vendeur ou le Service assistance de Bestron qui vous indiqueront comment vous devez emballer l’appareil et comment l’expédier. Toute demande de mise en œuvre de la garantie doit être accompagnée d’une preuve d’achat.

SERVICE

En cas de panne ou de dysfonctionnement de votre appareil, contactez le service assistance de BESTRON : www.bestron.com/service

PROFICIAT!

Proficiat met de aankoop van dit Bestron-product. In deze gebruiksaanwijzing leggen we de werking en het gebruik uit. Lees de gebruiksaanwijzing dus aandachtig door vóór u het apparaat gaat gebruiken. Gebruik het apparaat alleen zoals beschreven in de gebruiksaanwijzing. Bewaar de gebruiksaanwijzing daarna zorgvuldig.

Bij een defect:

Mocht het apparaat onverhoopt defect raken, probeer dan nooit zélf de reparatie uit te voeren. Laat reparaties altijd uitvoeren door een gekwalificeerde monteur.

Gebruik door kinderen:

- Dit apparaat mag worden gebruikt door kinderen ouder dan 8 jaar en personen met verminderde lichamelijke, zintuiglijke of geestelijke vermogens of gebrek aan ervaring en kennis, maar alleen onder toezicht of als ze instructie hebben gekregen over het veilig gebruik van het apparaat en de mogelijke gevaren ervan begrijpen.
- Reiniging en onderhoud moeten niet worden gedaan door kinderen, behalve als zij ouder dan 8 jaar zijn en onder toezicht staan.
- Houd het toestel en de kabel buiten bereik van kinderen tot 8 jaar oud.
- Kinderen moeten in de gaten gehouden worden om er zeker van te zijn dat ze niet met het apparaat spelen.

WAT U MOET WETEN OVER ELEKTRISCHE APPARATEN

- Controleer of de netspanning overeenkomt met de aangegeven netspanning op het typeplaatje van een elektrisch apparaat, voordat u het gebruikt.
- Controleer of het stopcontact waarop u een elektrisch apparaat aansluit, geaard is.
- Plaats elektrische apparaten altijd op een stabiele en vlakke ondergrond, op een plaats waar het niet kan vallen.
- Bepaalde delen van een elektrisch apparaat kunnen warm of soms heet worden. Raak deze niet aan om te voorkomen dat u zich verbrandt.
- Zorg ervoor dat uw handen droog zijn als u een elektrisch apparaat, een snoer of een stekker aanraakt.
- Elektrische apparaten moeten hun warmte kwijt kunnen om brandgevaar te voorkomen. Zorg er dus voor dat het apparaat voldoende vrij is en niet in contact kan komen met brandbaar materiaal. Elektrische apparaten mogen nooit worden bedekt.

- Zorg ervoor dat elektrische apparaten, snoeren of stekkers niet in aanraking komen met water.
- Dompel elektrische apparaten, snoeren of stekkers nooit onder in water of een andere vloeistof.
- Pak elektrische apparaten niet op wanneer ze in het water zijn gevallen. Trek direct de stekker uit het stopcontact. Gebruik het apparaat niet meer.
- Zorg ervoor dat elektrische apparaten, snoeren en stekkers niet in aanraking komen met hittebronnen, zoals een hete kookplaat of open vuur.
- Laat snoeren niet over de rand van het aanrecht, werkblad of een tafel hangen.
- Haal stekkers altijd uit het stopcontact wanneer u het elektrisch apparaat niet gebruikt.
- Als u de stekker uit het stopcontact neemt, trek dan aan de stekker zelf en niet aan het snoer.
- Controleer regelmatig of het snoer van het elektrisch apparaat nog intact is. Gebruik het apparaat niet als het snoer beschadigingen vertoont. Als het snoer beschadigd is, moet het vervangen worden door de fabrikant, een technische servicedienst of een persoon met een gelijkaardige kwalificatie, om elk gevaar te vermijden.
- Het apparaat mag niet in werking worden gesteld door middel van een externe tijdschakelaar, of door een afzonderlijk systeem met afstandsbediening.

WAT U MOET WETEN OVER DIT APPARAAT

- Wees voorzichtig wanneer u het apparaat buitenshuis gebruikt.
- Gebruik het apparaat nooit in vochtige ruimten.
- Maak het apparaat na gebruik grondig schoon (zie Reiniging en onderhoud).
- Gebruik alleen de bijgeleverde basis. Gebruik de basis in geen geval voor andere doeleinden.
- Neem de waterkan van de basis en vul deze direct vanuit de kraan. Vul de waterkan nooit boven de aanduiding 'max' (1,7 L).
- Schakel het apparaat pas in nadat u de waterkan met water gevuld hebt. Gebruik uitsluitend koud water.
- De deksel van de waterkan moet goed gesloten blijven gedurende het gebruik.
- Open de deksel nooit als het water nog kookt.
- Gebruik het apparaat alleen voor het koken of verwarmen van water. Gebruik het nooit voor andere vloeistoffen!
- Gebruik minimaal 0,5 liter water in de waterkoker.
- Laat het apparaat volledig afkoelen voordat u het opruimt.

MILIEU



- Werp verpakkingsmateriaal zoals plastic en dozen in de daarvoor bestemde containers.
- Dit product aan het eind van de gebruiksduur niet inleveren als normaal huishoudelijk afval, maar bij een inzamelpunt voor hergebruik van elektrische en elektronische apparatuur. Let op het symbool op het product, de gebruiksaanwijzing of de verpakking.
- De materialen kunnen hergebruikt worden zoals aangegeven. Door uw hulp bij hergebruik, de verwerking van de materialen of ander vormen van de benutting van oude apparatuur levert u een belangrijke bijdrage aan de bescherming van ons milieu.
- Informeer bij de gemeente naar het juiste inzamelpunt bij u in de buurt.

CE-CONFORMITEITSVERKLARING

Dit product voldoet aan de bepalingen in de volgende Europese richtlijnen op het gebied van veiligheid

- | | |
|--------------------------|------------|
| • EMC – Richtlijn | 2014/30/EU |
| • Laagspanningsrichtlijn | 2014/35/EU |
| • RoHS – Richtlijn | 2011/65/EU |

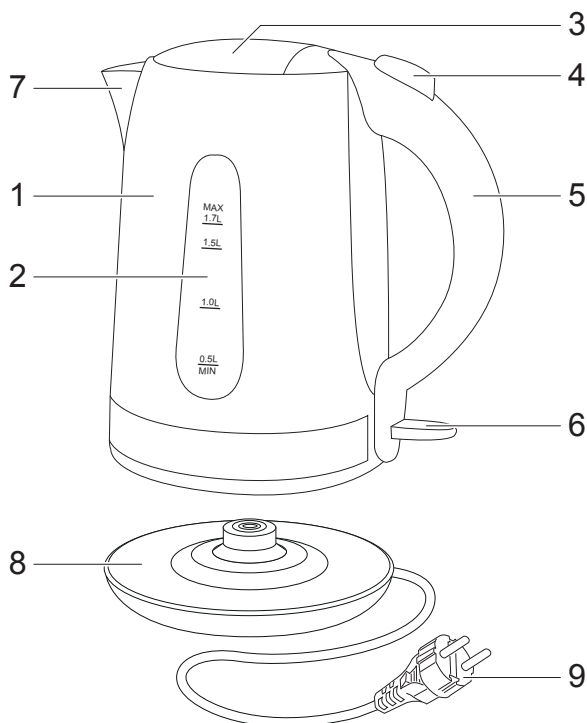
A handwritten signature in black ink, appearing to read 'R. Neyman'.

R. Neyman
Quality control

WERKING - Algemeen

Het apparaat is alleen bedoeld voor huishoudelijke doeleinden, niet voor professioneel gebruik.

1. Waterkan
2. Waterniveau-aanduiding
3. Deksel
4. Ontgrendelingsknop deksel
5. Handgreep
6. Aan/uit knop met indicatielampje
7. Schenkduit met fijnmazig uitneembaar kalkfilter
8. Basis
9. Snoer en stekker



WERKING - Voor het eerste gebruik

Voordat u de waterkoker in gebruik neemt, moet u eerst drie maal een volle kan water aan de kook brengen en het gekookte water weggooien. Op deze manier worden de laatste resten van het fabricageproces verwijderd.

WERKING - Water koken

1. Zet de waterkoker op een vlakke ondergrond.
2. Vul de waterkan (1) met de gewenste hoeveelheid water (minimaal 0,5 liter en maximaal 1,7 liter). Zie waterniveau-aanduiding (2).
3. Sluit de deksel (3).

LET OP:

- Let op dat u geen water over de basis morst.

4. Zet de waterkan op de basis (8) en steek de stekker (9) in het stopcontact. Druk de aan/uit-schakelaar (6) naar beneden. Het aan/uit-indicatielampje gaat branden.
5. De waterkoker is nu ingeschakeld en het verwarmen van het water begint. Op het moment dat het water kookt, schakelt de waterkoker na enige seconden automatisch uit. Neem na gebruik van de waterkoker de stekker uit het stopcontact.

LET OP:

- Zorg ervoor dat u niet in contact komt met kokend water. Dit kan ernstige brandwonden veroorzaken.

WERKING - Beveiliging tegen oververhitting

De waterkoker heeft een beveiliging tegen oververhitting. Deze schakelt de waterkoker uit wanneer deze zonder of met te weinig water ingeschakeld wordt. Laat de waterkoker minimaal 10 minuten afkoelen voordat u hem opnieuw gebruikt.

REINIGING EN ONDERHOUD

1. Neem de stekker uit het stopcontact en laat het apparaat afkoelen.
2. Reinig de waterkan met een vochtige doek. Dompel het apparaat nooit onder in water. Zet het apparaat nooit in een afwasmachine. Let er op dat geen vocht in de elektrische aansluitingen dringt.
3. Wanneer de binnenkant van de kan erg verkleurd is, dan kunt u deze het beste schoonmaken met een vochtige doek met wat soda. Spoel de waterkan hierna heel goed uit.

LET OP:

- Gebruik geen agressieve of schurende schoonmaakmiddelen of scherpe voorwerpen (zoals messen of harde borstels) bij het reinigen.
- Zorg ervoor dat het apparaat niet is aangesloten op de netvoeding en is afgekoeld als u hem gaat schoonmaken.

REINIGING EN ONDERHOUD - Ontkalken

Afhankelijk van de hardheid van het water, zal zich kalk afzetten. Maak daarom het apparaat regelmatig schoon.

1. Neem de stekker uit het stopcontact en laat het apparaat afkoelen.
2. De waterkoker heeft een kalkfilter. Om schoon te maken, moet het filter verwijderd worden. Druk de filter naar binnen door de schenktuit (7). Het filter schiet dan los. U kunt het uitnemen door het apparaat om te keren.
3. Spoel het filter schoon onder stromend water. Plaats het filter terug door de opening in de bovenkant en klik het vast in de schenktuit.
4. Vul de waterkan tot het MAX.-niveau met een azijnoplossing en breng dit aan de kook.
5. Laat de azijnoplossing een paar uur weken in de waterkan.
6. Gooi de waterkan leeg en vul deze tot het MAX.-niveau met schoon water en breng dit aan de kook. Gooi de waterkan weer leeg. Herhaal dit tweemaal.

LET OP:

- Gebruik voor het ontkalken nooit ammoniak of andere producten. Deze zijn schadelijk voor uw gezondheid. Gebruik uitsluitend een azijnoplossing of speciaal in de handel verkrijgbare kalkoplosmiddelen.

GARANTIEBEPALINGEN

Bestron hanteert onder de volgende voorwaarden 60 maanden na aankoopdatum garantie op deze apparatuur tegen defecten die zijn ontstaan door fabricage- en/of materiaalfouten.

1. In de genoemde garantieperiode zullen geen kosten worden berekend voor arbeidsloon en materiaal.
2. De onder garantie uitgevoerde reparatie verlengt de garantietermijn niet.
3. Defecte onderdelen of bij omruiling de defecte apparaten zelf, worden automatisch eigendom van Bestron.
4. De garantie is uitsluitend geldig voor de eerste koper en niet overdraagbaar.
5. De garantie is niet geldig voor schade die is ontstaan door:
 - Ongevallen
 - Verkeerd gebruik
 - Slijtage
 - Verwaarlozing
 - Foutieve installatie
 - Aansluiting op een andere netspanning dan die op het typeplaatje is vermeld
 - Ongeautoriseerde wijziging
 - Reparaties uitgevoerd door niet-gekwalificeerde derden
 - Gebruik in strijd met de geldende wettelijke, technische of veiligheidsnormen
 - Onzorgvuldig transport zonder geschikte verpakking of andere bescherming
6. Aanspraak op garantie kan niet worden gedaan bij:
 - Schade tijdens het transport
 - Het verwijderen of wijzigen van het serienummer van het apparaat.
7. Uitgezonderd van garantie zijn:
 - Snoeren
 - Lampen
 - Glazen onderdelen
8. De garantie geeft geen enkel recht op vergoeding van eventuele schade, buiten de vervanging respectievelijk reparatie van de defecte onderdelen. Bestron kan nooit aansprakelijk gesteld worden voor eventuele vervolgschade of enigerlei andere consequenties die door of in relatie met de door hem geleverde apparatuur zijn ontstaan.
9. Aanspraak op garantie kan alleen bij uw (web-)winkelier of rechtstreeks bij de Bestron Service Dienst. Stuur echter nooit zomaar iets op. Het pakket kan dan namelijk geweigerd worden en eventuele kosten zijn voor uw rekening. Neem eerst contact op voor aanwijzingen hoe u het apparaat moet inpakken en verzenden. Elke aanspraak op garantie dient vergezeld te gaan van het aankoopbewijs.

SERVICE

Mocht zich onverhoopt een storing voordoen, dan kunt u contact opnemen met de BESTRON-service-dienst: www.bestron.com/service

CONGRATULATIONS!

Congratulations with the purchase of this Bestron product. These instructions tell you how the product works and how to use it. Read the instructions carefully before you start using the appliance. Only use the appliance in the manner described in the instructions. Keep these instructions in a safe place for future reference.

Defects:

If the appliance is defective, do not try to repair it yourself. Always have a qualified mechanic carry out any repairs.

Children:

- This appliance may be used by children over the age of 8 years old and persons with reduced physical, sensory or mental capabilities or lack of experience and know-how, but only if supervised or if they have been instructed on how to use the appliance safely and are aware of its potential dangers.
- Children are not allowed to clean and maintain the appliance, except if they are over the age of 8 years old and supervised.
- Keep the appliance and the cable out of reach of children under the age of 8 years old.
- Keep an eye on children to ensure that they do not play with the appliance.

WHAT YOU SHOULD KNOW ABOUT ELECTRICAL APPLIANCES

- Check that the mains voltage corresponds with that shown on the rating plate of an electrical appliance before you use it.
- Check that the socket to which you connect the electrical appliance is earthed.
- Always install electrical appliances on a stable and level surface where it cannot fall over.
- Certain parts of an electrical appliance may become warm or sometimes hot. Do not touch them as you may burn yourself.
- Make sure your hands are dry when you touch an electrical appliance, a cord or a plug.
- Electrical appliances must be able to lose their heat to avoid fire hazards. Therefore, make sure that the appliance has sufficient clearance around it and that it does not come into contact with flammable materials. Electrical appliances must never be covered.
- Make sure that electrical appliances, cords or plugs do not come into contact with water.

- Never immerse electrical appliances, cords or plugs in water or any other liquid.
- Do not touch electrical appliances if they have fallen in the water. Immediately pull the plug out of the socket. Stop using the appliance.
- Make sure that electrical appliances, cords and plugs do not come into contact with heat sources, such as a hot hob or open fire.
- Never let cords hang over the edge of the sink, a worktop or a table.
- Always remove plug from the socket when you are not using the electrical appliance.
- Remove the plug from the socket by pulling the plug itself and not the cord.
- Regularly check if the cord of the electrical appliance is not damaged. Do not use the electrical appliance if the cord shows signs of damage. If the cord is damaged, it should be replaced by the manufacturer, a technical service provider or a person with an equivalent qualification, to avoid any danger.
- The appliance may not be switched on with the aid of an external time switch, or by a separate system with remote control.

WHAT YOU SHOULD KNOW ABOUT THIS APPLIANCE

- Be careful when using the appliance outdoors.
- Never use the appliance in damp or wet locations.
- Thoroughly clean the appliance after use (see Cleaning and Maintenance).
- Use solely the base supplied with the jug kettle. Never use the base for other purposes.
- Remove the jug from the base, and fill with water from the tap. Never fill the jug above the 'max' level (1.7 litre).
- Do not switch on the appliance before you have filled it with water. Fill only with cold water.
- The jug's lid must remain securely closed whilst the appliance is in use.
- Never open the lid when the water is still boiling.
- Use the appliance only to boil or heat water. Never use it for other liquids!
- Fill the jug kettle with at least 0.5 litre of water.
- Allow the appliance to cool to room temperature before storage.

ENVIRONMENT



- Dispose of packaging material such as plastic and cardboard boxes in the designated containers.
- Do not dispose of this product as normal domestic waste at the end of its life, but hand it in at a collection point for the reuse of electric and electronic equipment. Look for the symbol on the product, the user instructions or the packaging showing the type of waste.
- The materials can be used as indicated. By helping us reuse and process the materials or otherwise recycle the old equipment, you will be making an important contribution towards the protection of the environment.
- Your municipality can tell you where to find the designated waste collection point in your neighbourhood.

CE DECLARATION OF CONFORMITY

This product conforms to the requirements of the following European Directives on safety:

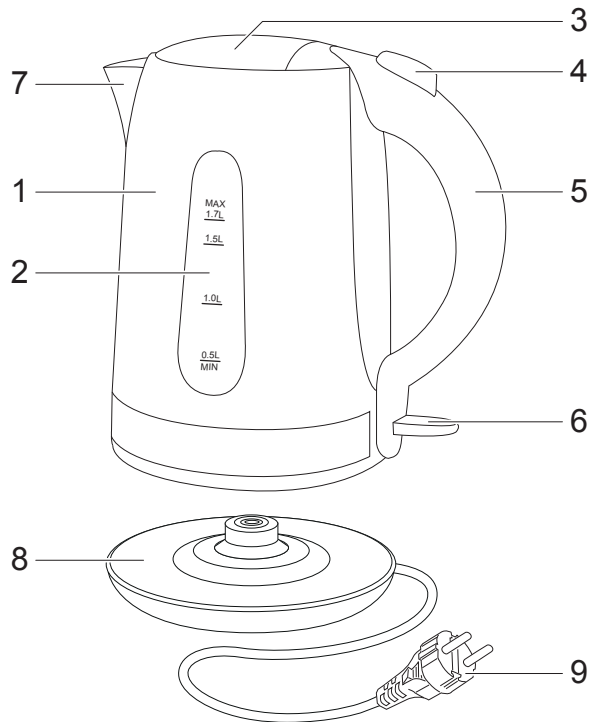
- | | |
|-------------------------|------------|
| • EMC Directive | 2014/30/EU |
| • Low Voltage Directive | 2014/35/EU |
| • RoHS Directive | 2011/65/EU |

R. Neyman
Quality control

OPERATION - General

The appliance is intended only for domestic use, not for professional use.

1. Jug
2. Water-level indicator
3. Lid
4. Lid release lever
5. Handle
6. On/off switch with pilot light
7. Spout with fine-mesh removable lime scale filter
8. Base
9. Power cord and plug



OPERATION - Before use for the first time

When using the jug kettle for the first time boil three jugs of water, and dispose of the boiled water. This will remove the last traces from the manufacturing process.

OPERATION - Boiling water

1. Place the machine on a flat surface.
2. Fill the jug (1) with the required quantity of water (at least 0.5 litres, and a maximum of 1.7 litres). See water-level indicator (2).
3. Close the lid (3) by releasing the flap on the handle.

WARNING:

- Make sure that you do not spill any water on the base.

4. Place the kettle flush on the base (8). Insert the plug (9) in the wall socket. Push down the On/Off switch (6). The pilot light will illuminate.
5. The jug kettle is now switched on, and the water will now begin to heat. The jug kettle switches off automatically a few seconds after the water has come to the boil. Remove the plug from the wall socket when you have finished using the jug kettle.

WARNING:

- Be careful you do not contact the hot water. It can cause serious burns.

OPERATION - Overheating safeguard

The jug kettle is fitted with an overheating safeguard. This will switch off the jug kettle if it is operated without (sufficient) water. Allow the jug kettle to cool down for at least 10 minutes before using it again.

CLEANING AND MAINTENANCE

1. Remove the plug from the wall socket, and allow the appliance to cool.
2. Clean the jug with a damp cloth. Never immerse the appliance in water. Never put the appliance in a dishwasher. Make sure that the electrical connections do not become damp.
3. If the interior of the jug has become severely discoloured, then the best way to clean it is with a damp cloth and a little washing soda. After cleaning, rinse the jug very thoroughly.

WARNING:

- Never use corrosive or scouring cleaning agents or sharp objects (such as knives or hard brushes) to clean the appliance.
- Before cleaning, make sure that the appliance is not connected to the power supply and that it has cooled down.

CLEANING AND MAINTENANCE - Descaling

Lime will be deposited on the inside depending on the hardness of the water. For this reason the appliance must be cleaned at regular intervals.

1. Remove the plug from the wall socket, and allow the appliance to cool.
2. The jug kettle is fitted with a descaling filter. This filter must be removed for cleaning. Press the filter inward through the spout (7). The filter will spring loose. You can take it out through the top opening by turning the kettle upside down.
3. Fill the jug with a vinegar solution to the MAX level, and bring to the boil.
4. Leave the jug with the vinegar solution to stand for a couple of hours.
5. Empty the jug, fill with clean water to the MAX level, and bring to the boil. Empty the jug. Repeat this process twice.

WARNING:

- Never use ammonia or other products to descale the appliance. These can be injurious to your health. Use solely a vinegar solution, or special descaling agents available from retailers.

WARRANTY CONDITIONS

Bestron offers a 60-month warranty on this equipment against defects resulting from manufacturing and/or material errors, subject to the following conditions.

1. No labour or material costs will be charged during this warranty period.
2. Any repairs carried out under the warranty will not extend the warranty period.
3. Faulty parts, or in the event of exchange, the faulty equipment itself, will automatically become the property of Bestron.
4. The warranty is valid for the first buyer only and is non-transferable.
5. The warranty is not valid for damage caused by:
 - Accidents
 - Improper use
 - Wear and tear
 - Neglect
 - Faulty installation
 - Connection to a different mains voltage than indicated on the type plate
 - Unauthorised changes
 - Repairs carried out by unqualified third parties
 - Use in violation with the applicable statutory, technical or safety standards
 - Careless transport without suitable packaging or other protection
6. Warranty cannot be claimed:
 - For damage during transport
 - If the serial number of the appliance is removed or changed
7. Items excluded from warranty are:
 - Cords
 - Lamps
 - Glass parts
8. The warranty does not entitle the purchaser to compensation for any damage other than replacement or repair of the faulty parts. Bestron cannot in any event be held liable for any indirect or consequential losses caused by or in relation to the equipment it has provided.
9. Claims under a warranty may only be submitted to your (online) retailer or directly to the Bestron Service Department. Never send items without being asked to. We may refuse the parcel and you will be liable for the costs. Contact us first and we tell you how the appliance should be packaged and sent. Each claim under a warranty must be accompanied by the relevant receipt.

SERVICE

If an unexpected problem occurs, please contact the BESTRON service department:
www.bestron.com/service

COMPLIMENTI!

Congratulazioni per l'acquisto di questo prodotto Bestron. Nelle presenti istruzioni per l'uso viene spiegato il funzionamento e l'impiego dell'apparecchio. Pertanto, prima di utilizzarlo, leggerle attentamente. Utilizzare l'apparecchio esclusivamente come di seguito descritto. Conservare queste istruzioni in luogo sicuro.

In caso di guasto:

Nel caso indesiderato in cui l'unità dovesse guastarsi, non tentare mai di ripararla da soli. Far sempre eseguire le riparazioni da un tecnico qualificato.

Utilizzo da parte dei bambini:

- Questo apparecchio può essere utilizzato da bambini di età superiore agli 8 anni e da persone con capacità fisiche, sensoriali o mentali ridotte o con scarsa esperienza e conoscenza, ma esclusivamente sotto la supervisione di un adulto o se hanno ricevuto tutte le istruzioni necessarie per l'utilizzo sicuro dell'apparecchio e ne hanno compreso i possibili pericoli.
- Pulizia e manutenzione non devono essere effettuate dai bambini, a meno che non abbiano più di 8 anni e sotto la supervisione di un adulto.
- Mantenere l'unità e il cavo di alimentazione fuori dalla portata dei bambini di età inferiore agli 8 anni.
- I bambini devono essere costantemente sorvegliati per assicurarsi che non giochino con il dispositivo.

COSA È NECESSARIO SAPERE SUI DISPOSITIVI ELETTRICI

- Prima di utilizzare un dispositivo elettrico, assicurarsi che la tensione di rete corrisponda alla tensione di rete indicata sulla sua targhetta d'identificazione.
- Assicurarsi che la presa elettrica a cui si intende collegare un dispositivo elettrico sia collegata a terra.
- Collocare sempre gli apparecchi elettrici su una superficie stabile e piana, in modo che non possano cadere.
- Alcune parti di un dispositivo elettrico possono riscaldarsi o, a volte, surriscaldarsi. Per evitare le ustioni, evitare di toccarle.
- Quando si tocca un apparecchio elettrico, un cavo o una spina, assicurarsi che le mani siano asciutte.
- Le apparecchiature elettriche devono poter dissipare il calore prodotto al fine di evitare il rischio di incendio. Pertanto, assicurarsi che l'unità sia sufficientemente libera da ingombri e che non possa

venire a contatto con materiale combustibile. Non coprire mai gli apparecchi elettrici.

- Evitare il contatto di apparecchi, cavi o spine elettriche con l'acqua.
- Mai immergere apparecchi elettrici, cavi o spine in acqua o in altri liquidi.
- Se gli apparecchi elettrici dovessero cadere in acqua, mai tentare di raccogliarli. Scollegare immediatamente la spina dalla presa elettrica e non riutilizzare l'apparecchio.
- Assicurarsi che gli apparecchi elettrici, i cavi e le spine non entrino in contatto con fonti di calore, come piastre calde o fiamme libere.
- Non lasciare i cavi appesi sopra il bordo del lavandino, del piano di lavoro o del tavolo.
- Quando il dispositivo non è in uso, scollegare sempre il cavo di alimentazione.
- Nello scollegare il cavo di alimentazione dalla spina elettrica, assicurarsi di tirare la spina stessa e non il cavo.
- Controllare regolarmente che il cavo del dispositivo elettrico sia intatto. Non utilizzare l'unità se il cavo risulta essere danneggiato. Se il cavo è danneggiato, per evitare qualsiasi rischio, è necessario che venga sostituito dal produttore, da un servizio di assistenza tecnica o da una persona qualificata.
- L'apparecchio non deve essere azionato da un timer esterno o da un sistema separato dotato di telecomando.

COSA È NECESSARIO SAPERE SU QUESTO DISPOSITIVO

- Fare attenzione quando si utilizza il dispositivo all'aperto.
- Non utilizzare mai l'apparecchio in ambienti umidi.
- Pulire accuratamente l'unità dopo l'uso (vedere la sezione Pulizia e manutenzione).
- Utilizzare esclusivamente la base fornita. Non usare in nessun caso la base per scopi diversi da quello previsto.
- Togliere la caraffa dalla base e riempire la caraffa con acqua di rubinetto. Non riempire mai il bollitore oltre l'indicazione di livello "max" (1,7 litro).
- Accendere l'apparecchio solo dopo aver riempito d'acqua la caraffa. Utilizzare esclusivamente acqua fredda.
- Il coperchio della caraffa deve restare ben chiuso durante l'utilizzo.
- Assicurarsi di non aprire mai il coperchio quando l'acqua si trova ancora in fase di ebollizione.
- Utilizzare l'apparecchio unicamente per bollire o riscaldare dell'acqua. Non utilizzarlo mai con altri liquidi!
- Versare almeno 0,5 litro d'acqua nella caraffa.
- Assicurarsi di lasciare raffreddare completamente l'apparecchio prima di riporlo.

DISPOSIZIONI AMBIENTALI



- Smaltire i materiali di imballaggio, come plastica e scatole di cartone, negli appositi contenitori.
- Al termine della sua vita utile, non smaltire il prodotto come un normale rifiuto domestico, ma conferire presso un punto di raccolta per il riciclaggio di apparecchiature elettriche ed elettroniche. Osservare il relativo simbolo apposto sul prodotto, contenuto nelle istruzioni per l'uso o stampato sull'imballaggio.
- I materiali possono essere riutilizzati come indicato. Con il vostro aiuto per il riutilizzo, l'elaborazione dei materiali o altre forme di riciclaggio di vecchi apparecchi, contribuite in modo importante alla protezione dell'ambiente.
- Chiedete al vostro comune di residenza dove è ubicato il punto di raccolta appropriato.

DICHIARAZIONE DI CONFORMITÀ CE

Questo prodotto è conforme alle disposizioni delle seguenti direttive europee in materia di sicurezza:

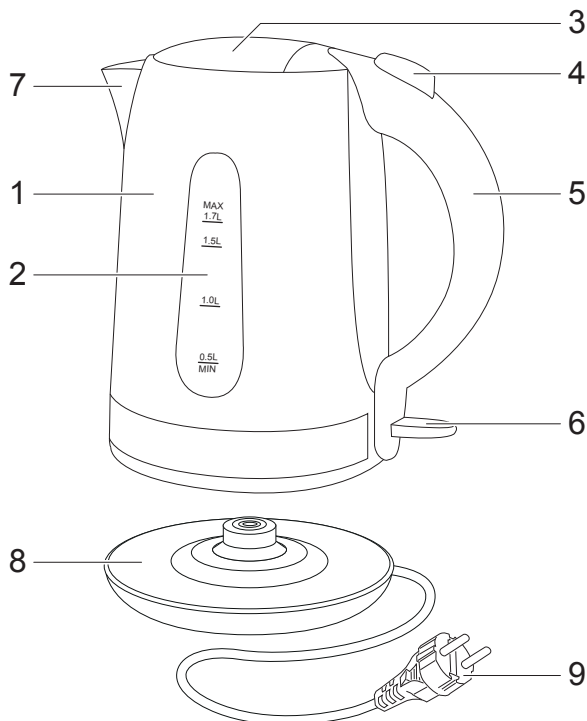
- | | |
|----------------------------------|------------|
| • EMC – Direttiva | 2014/30/UE |
| • Direttiva sulla bassa tensione | 2014/35/UE |
| • RoHS – Direttiva | 2011/65/UE |

R. Neyman
Controllo qualità

FUNZIONAMENTO - Avvertenze general

Questo apparecchio è concepito esclusivamente per l'impiego domestico e non per l'uso professionale.

1. Caraffa
2. Indicatore livello acqua
3. Coperchio
4. Maniglia di apertura coperchio
5. Impugnatura
6. Interruttore di acceso/spento y spia luminosa
7. Beccuccio e filtro anticalcare a maglia stretta
8. Base
9. Cavo con spina



FUNZIONAMENTO - Primo utilizzo

Prima di utilizzare il bollitore per la prima volta, è necessario portare tre volte ad ebollizione la caraffa piena d'acqua e gettare l'acqua bollita. In questo modo gli ultimi residui del processo di produzione verranno eliminati.

FUNZIONAMENTO - Far bollire l'acqua

1. Disponga la macchina su una superficie piana.
2. Riempire la caraffa (1) della quantità di acqua desiderata (quantità minima: 0,5 litri; quantità massima: 1,7 litri). Vedere l'indicatore livello acqua (2).
3. Chiuda il coperchio (3) liberando il battito sulla maniglia.

ATTENZIONE:

- Prestare attenzione a non versare acqua sulla base.

4. Disponga il rossore della caldaia sulla base (8). Inserire la spina (9) nella presa. Premere l'interruttore di acceso/spento (6) situato nella parte superiore. La spia luminosa si attiverà.
5. Il bollitore è ora acceso e l'acqua comincia a riscaldarsi. Dopo pochi secondi dal momento in cui l'acqua comincia a bollire il bollitore si spegne automaticamente. Dopo l'utilizzo del bollitore, assicurarsi di staccare sempre la spina dalla presa di corrente.

ATTENZIONE:

- Assicurarsi di non entrare in contatto con l'acqua bollente. Ciò può provocare gravi ustioni.

FUNZIONAMENTO - Dispositivo di sicurezza termica contro il surriscaldamento

Il bollitore è provvisto di un dispositivo di sicurezza termica contro il surriscaldamento. Tale dispositivo spegne automaticamente il bollitore qualora questo venga attivato con una quantità nulla o insufficiente d'acqua. Lasciar raffreddare il bollitore per almeno 10 minuti prima di riutilizzarlo.

PULIZIA E MANUTENZIONE

1. Disinserire la spina dalla presa e lasciare raffreddare l'apparecchio.
2. Pulire la caraffa con un panno bagnato. Non immergere mai l'apparecchio in acqua. Non lavare mai l'apparecchio in lavastoviglie. Assicurarsi che non penetrino liquidi nei contatti elettrici.
3. Se l'interno del bollitore risulta ampiamente incrostato, è raccomandabile pulirlo con un panno umido e del bicarbonato di sodio. Assicurarsi di risciacquare bene il bollitore dopo la sua pulizia.

ATTENZIONE:

- Non utilizzare detergenti aggressivi o abrasivi né utensili taglienti o acuminati (come coltelli o spazzole dure) per eseguire la pulizia.
- Assicurarsi che l'apparecchio non sia collegato all'alimentazione di rete e che si sia raffreddato prima di pulirlo.

PULIZIA E MANUTENZIONE - Disincrostazione

A seconda della durezza dell'acqua, si formerà una corrispondente quantità di calcare. Pulire pertanto la apparecchiatura periodicamente.

1. Disinserire la spina dalla presa e lasciar raffreddare l'apparecchio.
2. Il bollitore è fornito di un filtro anticalcare. Per poterlo pulire, il filtro deve essere smontato. Premere il filtro all'interno della bocca (7). Il filtro ora sciolto. È possibile rimuovere il filtro ruotando il dispositivo.
3. Sciacquare il filtro sotto l'acqua corrente. Sostituire il filtro attraverso l'apertura in alto e cliccare nuovamente sul beccuccio.
4. Riempire la caraffa fino al livello MAX. con una soluzione di aceto e portare ad ebollizione.
5. Lasciare riposare la soluzione di aceto nella caraffa per qualche ora.
6. Svuotare la caraffa, riempirla nuovamente fino al livello MAX. con acqua soltanto e portare ad ebollizione. Svuotare nuovamente la caraffa. Ripetere questo procedimento due volte.

ATTENZIONE:

- Per la disincrostazione non utilizzare ammoniaca o altri prodotti anticalcare: possono essere nocivi per la salute. Utilizzare esclusivamente una soluzione di aceto o gli appositi prodotti anticalcare in commercio.

DISPOSIZIONI DI GARANZIA

In base alle seguenti condizioni, Bestron garantisce questo apparecchio per la durata di 60 mesi dalla data di acquisto contro i guasti causati da difetti di fabbricazione e/o del materiale.

1. Durante il periodo di garanzia non verranno addebitati costi di manodopera e per i materiali necessari.
2. La riparazione effettuata in garanzia non prolunga il periodo di garanzia.
3. Al momento della sostituzione, le parti difettose o gli stessi apparecchi guasti, torneranno automaticamente a essere proprietà di Bestron.
4. La garanzia è valida solo per l'acquirente originale e non è trasferibile.
5. La garanzia non è valida in caso di danni causati da:
 - Incidenti ed infortuni
 - Uso improprio
 - Usura
 - Negligenza
 - Installazione errata
 - Collegamento a una tensione di rete diversa da quella indicata sulla targhetta di identificazione del dispositivo
 - Modifiche non autorizzate
 - Riparazioni effettuate da terzi non qualificati
 - Utilizzo in violazione delle norme giuridiche, tecniche o di sicurezza applicabili
 - Trasporto incauto senza idoneo imballaggio o altre protezioni
6. Non sono ammesse richieste di risarcimento in garanzia in caso di:
 - Danni subiti durante il trasporto
 - Rimozione o modifica del numero di serie del dispositivo
7. Quanto segue è escluso dalla garanzia:
 - Cavi
 - Lampade
 - Parti in vetro
8. La garanzia non dà diritto ad alcun risarcimento per danni diversi dalla sostituzione o dalla riparazione delle parti difettose. Bestron non può essere in nessun caso ritenuta responsabile per danni consequenziali o altre conseguenze derivanti da o in relazione alle apparecchiature da essa fornite.
9. I reclami in garanzia possono essere inoltrati solo al vostro rivenditore/rivenditore web o direttamente al servizio assistenza Bestron. Non limitarsi a inviare un oggetto senza preavviso. Il pacchetto può essere rifiutato e gli eventuali costi saranno a carico del mittente. In primo luogo, contattateci per ricevere le istruzioni su come imballare e spedire il dispositivo. Qualsiasi reclamo in garanzia deve essere accompagnato dalla prova di acquisto.

SERVIZIO ASSISTENZA

Nell'indesiderata eventualità di un malfunzionamento, contattare il servizio assistenza BESTRON visitando il seguente sito: www.bestron.com/service

¡FELICIDADES!

Felicidades por la compra de este producto Bestron. En estas instrucciones le explicamos su funcionamiento y cómo usarlo. Antes de usar el aparato, lea bien el manual de instrucciones. Utilice el aparato únicamente tal y como se describe en el manual de instrucciones. Guarde las instrucciones como referencia en el futuro.

En el caso de una avería:

Si el aparato se averiara inesperadamente, nunca intente arreglarlo usted mismo. Deje que las reparaciones las haga un mecánico cualificado.

Uso por niños:

- Este aparato lo pueden usar niños menores de 8 años y personas con una limitación física, sensorial o mental o una falta de experiencia y conocimiento, pero siempre bajo la supervisión o siguiendo las instrucciones de un adulto sobre su uso seguro y comprendiendo los posibles peligros correspondientes.
- La limpieza y mantenimiento no las pueden realizar niños, excepto si son mayores de 8 años y están bajo la supervisión de un adulto.
- Mantenga el equipo y el cable alejados del alcance de los niños de 8 años.
- Hay que vigilar a los niños para asegurarse de que no jueguen con el aparato.

QUÉ DEBE SABER SOBRE LOS APARATOS ELÉCTRICOS

- Antes de usar un aparato eléctrico, compruebe que la tensión coincida con la tensión indicada en su placa descriptiva.
- Compruebe que el enchufe que vaya a utilizar para un aparato eléctrico tenga contacto a tierra.
- Coloque los aparatos eléctricos siempre sobre una superficie estable y plana, en un sitio donde no se puedan caer.
- Algunas partes de un aparato eléctrico pueden calentarse ligeramente o mucho. Para evitar quemaduras, no las toque.
- Procure que sus manos estén siempre secas cuando toque un aparato eléctrico, un cable o un enchufe.
- Los aparatos eléctricos tienen que poder eliminar su calor para evitar el riesgo de incendios. Procure que el aparato tenga suficiente espacio alrededor y no pueda estar en contacto con material inflamable. No cubra nunca los aparatos eléctricos.
- Procure que los aparatos eléctricos, cables o enchufes no entren en contacto con el agua.

- Nunca sumerja los aparatos eléctricos, cables o enchufes en agua ni en ningún otro líquido.
- No toque los aparatos eléctricos si se han caído al agua. Desenchúfelo inmediatamente de la toma de corriente. No vuelva a usar el aparato.
- Procure que los aparatos eléctricos, cables o enchufes no entren en contacto con fuentes de calor, como una plancha caliente o una llama.
- No deje los cables sobre el borde de la encimera, tabla de cortar o una mesa.
- Desenchufe siempre los aparatos eléctricos si no los está utilizando.
- Al desenchufarlo, no tire del cable sino del enchufe.
- Compruebe con regularidad si el cable del aparato eléctrico está todavía en buen estado. No vuelva a usar el aparato si el cable está un poco dañado. Si el cable está dañado, el fabricante, un servicio técnico o una persona con una cualificación similar lo tiene que sustituir, para evitar cualquier riesgo.
- No se puede poner el aparato en funcionamiento por medio de un interruptor externo o con un sistema especial con mandos a distancia.

QUÉ NECESITA SABER SOBRE ESTE APARATO

- Tenga cuidado al usar el dispositivo en el exterior.
- No use nunca el aparato en espacios húmedos.
- Limpie bien el aparato después de su uso, véase «Limpieza y mantenimiento».
- Utilice únicamente la base que se suministra con el aparato. En ningún caso use la base para otros fines diferentes.
- Saque el recipiente para el agua de la base y llénelo directamente del grifo. Nunca llene el recipiente por encima del indicador 'max' (1,7 litro).
- Encienda el aparato sólo después de haber llenado con agua el recipiente. Use exclusivamente agua fría.
- La tapa del recipiente para el agua debe quedar bien cerrada durante el uso.
- Nunca abra la tapa cuando el agua todavía está hirviendo.
- El aparato debe utilizarse únicamente para hervir o calentar agua. ¡No lo utilice nunca para otros líquidos!
- Introduzca como mínimo 0,5 litro de agua en el hervidor.
- Deje enfriar completamente el hervidor antes de guardarlo.

MEDIO AMBIENTE



- Tire el material de embalaje, como plástico y cajas, en el contenedor apropiado.
- Al final de su vida útil, no se desprenda de este producto como un residuo normal. Llévelo a un punto blanco de su ciudad para el reciclaje de aparatos eléctricos y electrónicos. Preste atención al símbolo en el producto, las instrucciones o el embalaje.
- Los materiales se pueden reutilizar tal y como se indica. Reciclando, procesando los materiales o aprovechando antiguos equipos de otra forma, hace una gran aportación a la protección del medio ambiente.
- Infórmese en su municipio del punto blanco correcto cerca de usted.

DECLARACIÓN DE CONFORMIDAD CE

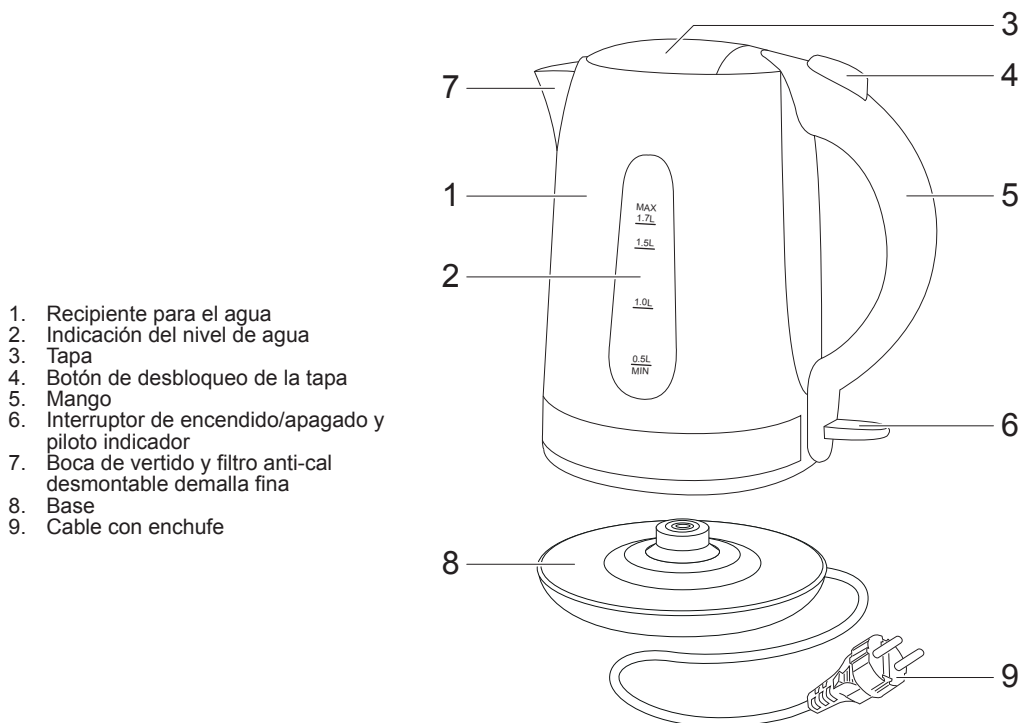
Este producto cumple con las disposiciones de las siguientes directivas europeas en el campo de la seguridad:

- CEM – Directivas 2014/30/EU
- Directiva sobre baja tensión 2014/35/EU
- RoHS – Directiva 2011/65/EU

R. Neyman
Control de calidad

FUNCIONAMIENTO - Generalidades

Este aparato está concebido únicamente para uso doméstico, no para uso profesional.



1. Recipiente para el agua
2. Indicación del nivel de agua
3. Tapa
4. Botón de desbloqueo de la tapa
5. Mango
6. Interruptor de encendido/apagado y piloto indicador
7. Boca de vertido y filtro anti-cal desmontable demalla fina
8. Base
9. Cable con enchufe

FUNCIONAMIENTO - Antes del primer uso

Antes de hacer uso del hervidor, llene totalmente el recipiente, haga hervir el agua y a continuación tírela, repitiendo tres veces este proceso. De esta forma se quitan los últimos restos del proceso de fabricación.

FUNCIONAMIENTO - Hervir el agua

1. Coloque la máquina en una superficie plana.
2. Llene el recipiente (1) con la cantidad deseada de agua (mínimo 0,5 litros y máximo 1,8 litros). Véase la indicación del nivel de agua (2).
3. Cierre la tapa (3) lanzando la aleta en la manija.

ATENCIÓN:

- Asegúrese de no derramar agua sobre la base.

4. Ponga el rubor de la caldera en la base (8). Conecte el enchufe (9) en la toma de alimentación eléctrica. Pulse el interruptor de encendido/apagado (6) en la parte superior de la jarra. El piloto indicador se encenderá.
5. El hervidor se pone en funcionamiento y empieza el proceso de calentamiento del agua. El aparato se apaga automáticamente unos segundos después de que el agua ha hervido. Después de usar el hervidor, retire el enchufe de la toma de corriente.

ATENCIÓN:

- Evite el contacto con el agua hirviendo. Podría sufrir serias quemaduras.

FUNCIONAMIENTO - Seguridad contra recalentamiento

El hervidor de agua dispone de un mecanismo de seguridad para evitar el sobrecalentamiento. Este mecanismo hace que el aparato se apague cuando se pone en funcionamiento sin que la jarra contenga agua (suficiente). Deje que el hervidor se enfríe durante un mínimo de 10 minutos antes de volver a utilizarlo.

LIMPIEZA Y MANTENIMIENTO

1. Saque el enchufe de la toma de corriente y deje enfriar el aparato.
2. Limpie el recipiente para el agua con un paño húmedo. Nunca sumerja el aparato en agua. No lo meta nunca en el lavavajillas. Asegúrese de que no entra humedad en las conexiones eléctricas.
3. Si la parte interior del recipiente ha perdido color, puede limpiarla con un paño húmedo con un poco de bicarbonato de soda. A continuación enjuague a fondo el recipiente.

ATENCIÓN:

- No use limpiadores fuertes ni abrasivos, ni objetos afilados (como cuchillos o cepillos con cerdas duras) para limpiar el aparato.
- Asegúrese de que el aparato no está conectado a la red y que está completamente frío cuando vaya a limpiarlo.

LIMPIEZA Y MANTENIMIENTO - Limpieza del cal

Dependiendo del grado de dureza del agua puede acumularse cal. Por tal motivo se debe limpiar la aparato con frecuencia.

1. Retire el enchufe de la fuente de alimentación y deje enfriar el aparato.
2. El hervidor de agua está provisto de un filtro para el colado del cal. Éste debe retirarse para limpiarlo. Presione el filtro dentro del surtidor (7). La suelta de filtro ahora. Usted puede quitar el filtro al girar el dispositivo.
3. Enjuague el filtro bajo el chorro de agua. Vuelva a colocar el filtro a través de la abertura en la parte superior (3) y haga clic de nuevo en el boca de vertido.
4. Llene la jarra para el agua hasta el nivel MÁX con una solución de vinagre y póngala a hervir.
5. Deje reposar la solución de vinagre en el hervidor durante un par de horas.
6. Vacíe la jarra del agua y llénela hasta el nivel MÁX con agua limpia y póngala a hervir. Vuelva a vaciar la jarra. Repita dos veces esta operación.

ATENCIÓN:

- No use nunca amoníaco ni otros productos para eliminar el cal. Éstos son perjudiciales para su salud. Use únicamente una solución de vinagre o un producto especial para eliminación del cal que se consiga en el mercado.

CONDICIONES DE GARANTÍA

Bestron ofrece 60 meses de garantía después de la fecha de compra de este equipo. La garantía cubre las averías por errores de fabricación y/o material y se atiene a las siguientes condiciones.

1. La garantía no cubre ningún gasto por mano de obra ni material.
2. La reparación que se realice durante el plazo de la garantía no implica una prórroga de dicho plazo.
3. Cualquier pieza defectuosa o aparatos averiados y devueltos se convierten automáticamente en propiedad de Bestron.
4. La garantía es únicamente válida para el primer comprador y no es transferible.
5. La garantía no cubre los daños por:
 - Accidentes
 - Uso equivocado
 - Desgaste
 - Descuido
 - Mala instalación
 - Conexión a otra tensión que la que se especifica en la placa de modelo.
 - Modificación no autorizada
 - Reparaciones realizadas por terceros no cualificados
 - Uso incumpliendo las normas vigentes legales, técnicas y de seguridad.
 - Descuidos en el transporte, sin embalaje adecuado o sin otra protección
6. No se puede reclamar la garantía en el caso de:
 - Daños durante el transporte
 - Quitar o modificar el número de serie del aparato.
7. La garantía no cubre:
 - Los cables
 - Las bombillas
 - Las piezas de cristal
8. La garantía no le concede el derecho a una compensación por un posible daño, aparte de sustituir o reparar las piezas defectuosas. Bestron no puede hacerse responsable de cualquier posible daño o de cualquier tipo de consecuencia que surgieran o estuvieran relacionadas con el aparato entregado.
9. Solo puede reclamar la garantía a su empresa de venta (en línea) o directamente al Servicio de atención Bestron. Sin embargo, no nos envíe ninguna pieza sin preguntar antes. Puede que rechacemos el paquete y esto podría suponer unos gastos para usted. Póngase primero en contacto con nosotros para que le expliquemos cómo tiene que embalar el aparato y mandármolo. Cualquier reclamación sobre la garantía debe ir acompañada de una prueba de compra.

SERVICIO DE ATENCIÓN

Si hubiera una avería inesperada, póngase en contacto con el servicio de atención BESTRON:
www.bestron.com/service



v181009-03



NEED HELP? CHAT WITH US!
WHATSAPP CUSTOMER SERVICE



[BESTRON.COM/WHATSAPP](https://www.bestron.com/whatsapp)