


Afzuigkap
Schouwmodel

Gebruiksaanwijzing

FKH62-3BL
FKH62-3INOX

AANBEVELINGEN EN SUGGESTIES

 De gebruiksaanwijzing is van toepassing op verschillende versies van dit apparaat. Daarom vindt u beschrijvingen van individuele functies die niet van toepassing zijn op uw specifieke apparaat.

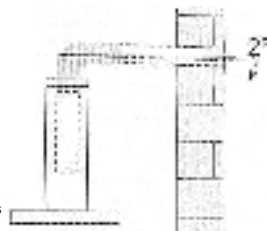
INSTALLATIE

- De fabrikant kan niet aansprakelijk worden gesteld voor eventuele schade als gevolg van een onjuiste installatie.
- De minimale afstand tussen het ondersteunend oppervlak voor de kookpotten op de kookplaat en het onderste deel van de afzuigkap. (Wanneer de afzuigkap zich boven een gastoestel bevindt, moet deze afstand tenminste 65 cm zijn). Als de installatie-instructies voor de gaskookplaat een grotere afstand aangeven, moet hiermee rekening worden gehouden. De afstand van 65 cm kan worden verkleind voor: niet-brandbare onderdelen van afzuigkappen en onderdelen die werken op een veilige extra lage spanning, op voorwaarde dat deze onderdelen bij vervorming geen toegang tot onderdelen onder spanning geven.
- Controleer of de netspanning overeenkomt met die aangegeven op het typeplaatje dat op de kap is bevestigd.
- Controleer voor apparaten van klasse I of de huishoudelijke stroomvoorziening voor voldoende aarding zorgt.
- Sluit de afzuigkap aan op de afvoerpijp via een buis met een minimale diameter van 120 mm. De route van het rookkanaal moet zo kort mogelijk zijn.
- De lucht mag niet worden afgevoerd via een rookkanaal dat wordt gebruikt voor het afvoeren van dampen van apparaten die gas of andere brandstoffen verbranden.
- Als de afzuigkap wordt gebruikt in combinatie met niet-elektrische apparaten (bijvoorbeeld gasverbrandingsapparaten), moet een voldoende mate van beluchting in de kamer worden gegarandeerd om terugstroming van uitlaatgas te voorkomen. De keuken moet een opening hebben die rechtstreeks in verbinding staat met de buitenlucht om de instroom van schone lucht te garanderen.
- Wanneer de afzuigkap wordt gebruikt in combinatie met apparaten die met andere dan elektrische energie worden gevoed, mag de onderdruk in de kamer niet hoger zijn dan 0,04 mbar om te voorkomen dat de damp door de afzuigkap naar de kamer wordt teruggezogen.
- Als het netsnoer is beschadigd, moet het worden vervangen door de fabrikant, diens monteur of personen met vergelijkbare kwalificaties om gevaar te voorkomen.
- Voorschriften betreffende de afvoer van lucht moeten worden nageleefd.



GEBRUIK

- De afzuigkap is alleen voor gebruik thuis, niet geschikt voor barbecues, winkels waar vlees wordt gebraden en andere commerciële doeleinden.
- Gebruik de afzuigkap nooit voor andere doeleinden dan waarvoor deze is ontworpen.
- Laat nooit hoge open vlammen onder de afzuigkap branden wanneer deze in werking is.
- Pas de vlamintensiteit aan om deze alleen op de bodem van de pan te richten en zorg ervoor dat deze niet langs de zijkanten van de pan terechtkomen.
- Frituurpannen moeten tijdens het gebruik voortdurend worden gecontroleerd: oververhitte olie kan in brand vliegen.
- Geen open vlam onder de afzuigkap: risico op brand.
- Dit apparaat kan worden gebruikt door kinderen van 8 jaar en ouder en personen met verminderde fysieke, sensorische of mentale capaciteiten of gebrek aan ervaring en kennis als zij op een veilige manier toezicht hebben gekregen of geïnstrueerd zijn over het gebruik van het apparaat en de desbetreffende gevaren begrijpen.
- Houd toezicht op kinderen om ervoor te zorgen dat ze niet met het apparaat spelen.
- Reiniging en gebruikersonderhoud mag niet door kinderen worden gedaan zonder toezicht.
- "VOORZICHTIG": Toegankelijke onderdelen kunnen heet worden bij gebruik met kooktoestellen".



ONDERHOUD

- De afzuigkap en het filter moeten regelmatig worden gereinigd volgens de instructies.
- Schakel het apparaat uit of haal de stekker uit het stopcontact voordat u onderhoudswerkzaamheden uitvoert.
- Reinig en/of vervang de filters na de aangegeven periode (brandgevaar).
- Maak de afzuigkap schoon met een vochtige doek en een neutraal vloeibaar reinigingsmiddel.
- Het apparaat is geschikt voor maximaal 4 kookelementen.



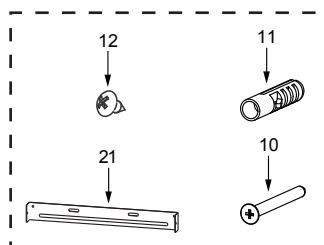
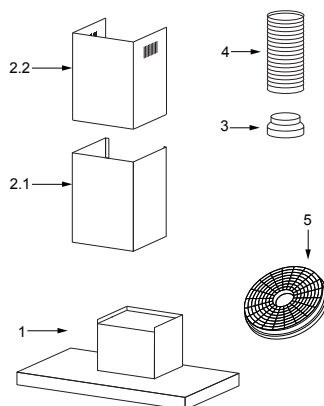
Het symbool op de verpakking geeft aan dat dit product niet als huishoudelijk afval mag worden behandeld. In plaats daarvan moet het worden ingeleverd bij het daarvoor bestemde inzamelingspunt voor het recyclen van elektrische en elektronische apparatuur. Door ervoor te zorgen dat dit product op de juiste manier wordt verwijderd, helpt u mogelijke nadelige gevolgen voor het milieu en de menselijke gezondheid te voorkomen, die anders zouden kunnen worden veroorzaakt door onjuiste afvalverwerking van dit product. Neem voor meer informatie over het recyclen van dit product contact op met uw lokale gemeente, uw afvalverwerkingsbedrijf of de winkel waar u het product heeft gekocht.

ONDERDELEN

Ref.nr.	Aantal	Productonderdelen
1	1	Behuizing afzuigkap, compleet met: bediening, lampen, ventilator en filter.
2.1	1	Onderste schouwdeel
2.2	1	Bovenste schouwdeel
3	1	(optioneel)
4	1	Afvoerbuïs (optioneel)
5	2	Actieve koolstoffilter (optioneel)

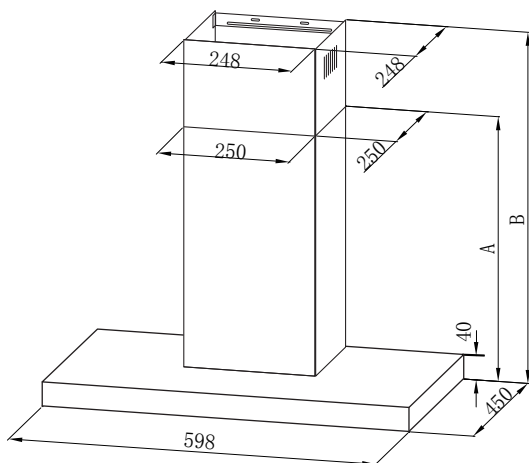
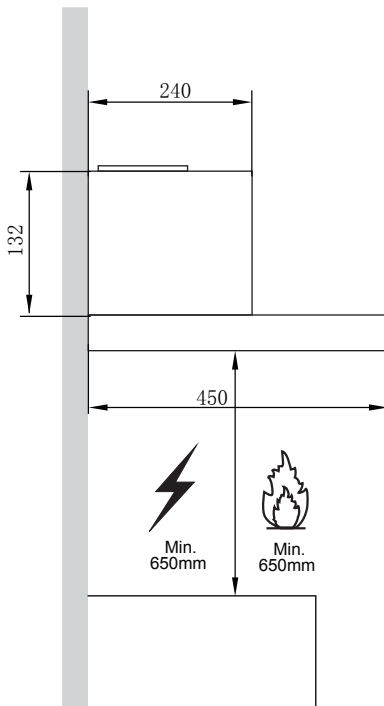
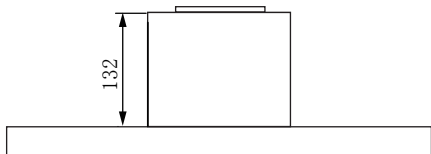
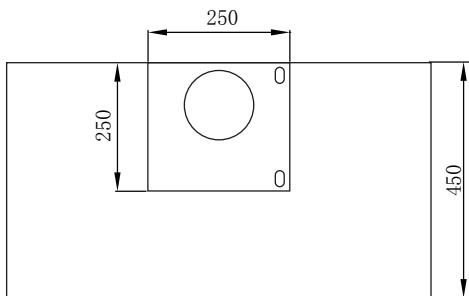
Aantal	Documentatie
1	Gebruiksaanwijzing

Ref.nr.	Aantal	Optionele installatie onderdelen
10	7	Schroeven 5 x 50
11	7	Wandpluggen
12	6	Schroeven 4,2 x 9,5 / Schroeven 4 x 8
21	2	Bevestigingsbeugel schouwdeel



AFMETINGEN

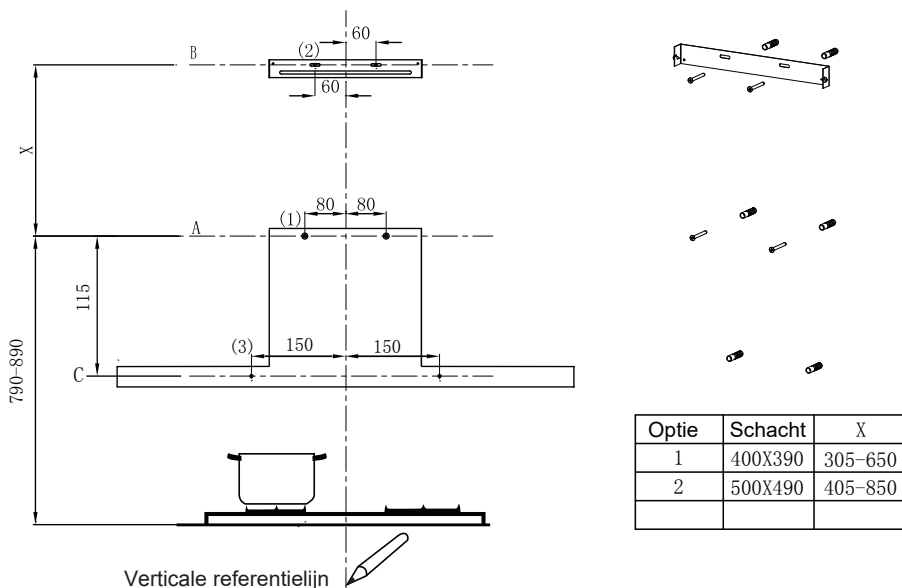
unit: mm



№/ « ΠΑΒΒ 1Ε5. » J	A	B
1	400+390	430
2	500+490	530
		460-800
		560-1000

INSTALLATIE

BOREN IN DE WAND EN BEUGELBEVESTIGING



Als eerste stap begint u met het volgende tekenwerk:

- Een verticale lijn tot aan het plafond of tot aan de bovengrens, in het midden van het gebied waar de kap moet worden geplaatst.
- Een horizontale lijn **A** op **790– 890** mm boven de bovenkant van de kookplaat.
- Een horizontale lijn **B** op **X** mm boven de horizontale lijn A.
- Een horizontale lijn **C** op **115** mm onder de horizontale lijn A.

Markeerpunten:

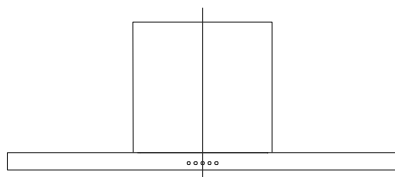
- Markeer een punt **(1)** op de horizontale lijn **A**, op **80** mm van de verticale referentielijn.
- Herhaal deze handeling aan de andere kant van de verticale referentielijn en controleer of de drie markeringen waterpas zijn.
- Markeer een punt **(2)** op de horizontale lijn **B**, op **60** mm van de verticale referentielijn.
- Herhaal deze handeling aan de andere kant en controleer of de twee markeringen op dezelfde horizontale lijn staan.
- Markeer een punt **(3)** op de horizontale lijn **C**, op **150** mm van de verticale referentielijn.
Herhaal deze handeling aan de andere kant en controleer of de twee markeringen waterpas zijn.

Bevestig de beugels:

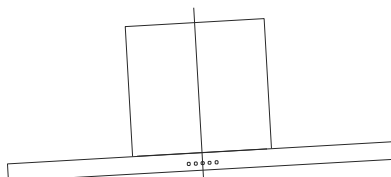
- Boor gaten op de gemarkeerde punten met een $\phi 10$ mm boor.
- Steek de pluggen **(11)** in de gaten.
- Bevestig de bevestigingsbeugel van de schouw **(21)** met **2** schroeven **(10)** (5×50) op de horizontale lijn B
- Schroef **2** schroeven **(10)** (5×50) in de muurpluggen **(11)** op de horizontale lijn A tot $4/5$ van de schroef in, dit is nodig om de afzuigkap aan op te hangen.

3. Behuizing van de afzuigkap op de beugel bevestigen

- Hang de behuizing aan de 2 schroeven **10** (5x50) op de horizontale lijn A.
- Zorg ervoor dat de behuizing van de afzuigkap waterpas hangt.
- Verwijder het filter aan de binnenkant van de afzuigkap, draai de schroeven **(10)** in de pluggen **(11)** op de gemarkeerde punten **(3)**.



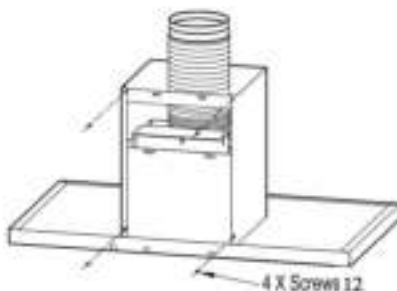
Goed



Fout

4. Onderste schouwdeel

- Bevestig de luchtafvoerbuis op de behuizing van de afzuigkap. (Bij afvoerversie, zie eerst *)
Schroef onderste schouwdeel **(2.1)** vast op de behuizing van de afzuigkap met 2 schroeven **(12)**.
Schroef nu het onderste schouwdeel vast op de hiervoor bestemde gaten in de bevestigingsbeugel op de muur met 2 schroeven **(12)**.



AANSLUITEN OP ROOKAFVOERKANAAL

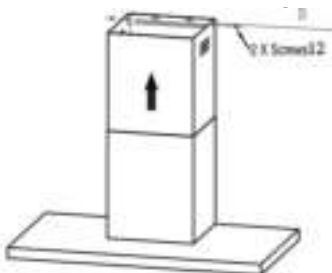
* LUCHTAFVOER MET LUCHTUITLAATSYSTEEM

- Bij installatie van de afvoerversie, sluit u de afzuigkap aan op het rookafvoer kanaal met behulp van een flexibele of stijve buis van ϕ 150 of ϕ 120 mm; de keuze wordt aan de installateur overgelaten.
- Als u een luchtuitlaat aansluiting van ϕ 120 mm installeert, plaatst u het verloopstuk **(3)** op de uitlaat van de afzuigkap.
- Bevestig de buis **(4)** op zijn plaats met behulp van voldoende buisklemmen (niet bijgeleverd).
- Verwijder eventuele koolstoffilters.



5. Bovenste schouwdeel

- Schuif het bovenste schouwdeel **(2.2)** in het onderste schouwdeel **(2.1)** en trek deze omhoog tot aan horizontale lijn B.
- Schroef het bovenste schouwdeel **(2.2)** vast op gaten in de bevestigingsbeugel voor het schouwdeel **(21)** met 2 schroeven **(12)**.



Gebruik

Snelheid regelen

- Nadat u de stekker in het stopcontact stopt klinkt er één keer een zoemer als teken dat het apparaat is aangesloten op het stroomnetwerk. Nadat u het apparaat aan de stroom heeft aangesloten:
- Druk op de "Stop" knop, het apparaat staat in de stand-by stand. Druk opnieuw op deze knop en het apparaat gaat werken in de lage snelheid. De knoppen "Stop" en "laag" lichten op. Druk opnieuw op de "laag" knop en het apparaat wordt uitgeschakeld. Als u in de stand-by stand geen knop selecteert, gaat het apparaat automatisch na 3 minuten uit.
- Het knopje "licht" werkt zonder een combinatie met de andere knoppen. Druk het in en het lampje gaat branden, druk het opnieuw in, en het licht gaat weer uit.
- Druk op de "Hoog" knop. Als het apparaat in de lage of middelhoge stand werkt, gaat het dan naar de hoge stand. Als het al werkt op de hoge stand heeft het indrukken van deze knop geen effect. Als u deze knop kiest in de stand-by stand, gaat het apparaat niet na 3 minuten uit maar gaat het in de hoge stand werken.
- Kies de "lage" knop. Als het apparaat in de hoge of middelhoge stand werkt, gaat het vervolgens in de lage stand werken. Kiest u deze knop in de stand-by stand, gaat het apparaat niet na 3 minuten uit, maar gaat het in de lage stand werken.



Light

Low

Mid

High

Power

ONDERHOUD

VETFILTERS

REINIGEN VAN METALEN ZELFDRAGENDE VETFILTERS

- De filters moeten om de 2 maanden worden schoongemaakt, of vaker bij zeer intensief gebruik. Reinig de filters in warm water (niet de vaatwasser) met een mild reinigingsmiddel.
- Verwijder de filters één voor één door ze naar de achterkant van de afzuigkap te duwen en tegelijkertijd naar beneden te trekken.
- Elke vorm van verbuiging van de filters moet worden vermeden bij het wassen. Zorg ervoor dat ze helemaal droog zijn voordat u ze weer in de afzuigkap monteert (de kleur van het filteroppervlak kan gedurende de tijd veranderen, maar dit heeft geen invloed op de filterefficiëntie).
- Let er bij het plaatsen van de filters in de afzuigkap op dat ze in de juiste positie gemonteerd zijn, met de hendel naar buiten gericht.

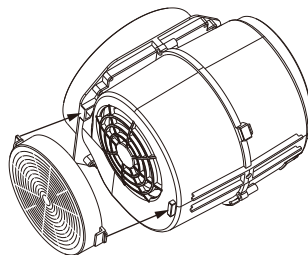


ACTIEVE KOOLSTOFFILTER (luchtcirculatie)

Deze filters zijn niet wasbaar en kunnen niet worden hergebruikt en moeten ongeveer om de 4 maanden worden vervangen, of vaker bij intensief gebruik.

VERVANGING ACTIEVE KOOLSTOFFILTER

- Verwijder de metalen vetfilters.
- Verwijder het verzadigde actieve koolstoffilter.
- Breng de nieuwe filters aan.
- Plaats de metalen vetfilters terug.



VERLICHTING

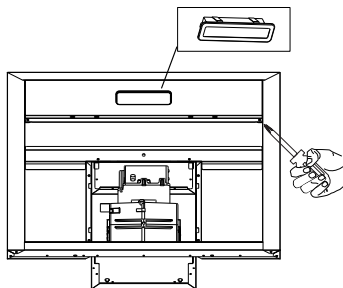
VERLICHTING VERVANGEN


De lichtmodules vervangen

- U kunt de gloeilampen niet vervangen, de hele lichtmodule moet worden vervangen.
- Bij het vervangen van de lichtmodules staan de contactpunten onder spanning.
- Voordat u de lichtmodule(s) vervangt, dient u de stekker uit het stopcontact te trekken of de stroomonderbreker in de zekeringkast uit te schakelen.

De LED-lichtmodule demonteren

- Verwijder het vetfilter en verwijder voorzichtig de 2 schroeven van de voorplaat (een kruiskopschroevendraaier is nodig om de schroeven te verwijderen).
- Ontkoppel de aansluiting van de LED-verlichting.
- Druk aan de achterkant van de voorplaat op het LED-lampje, haal het LED-lampje eruit.
- Vervang de lamp (in de handel verkrijgbare LED-lamp (max. 1.5 W).



	Max power	Spanning	Afbeelding	Lampkap	ILCOS D code
Rond/Diameter : 33.2mm x 120mm	1.5W	DC 12 V		---	DSS-1.5-S-33.2 /120

VERWIJDERING VAN OUDE ELEKTRISCHE APPARATEN



De Europese richtlijn 2012/19/EU betreffende afgedankte elektrische en elektronische apparaten (AEEA) vereist dat oude elektrische huishoudelijke apparaten niet mogen worden vernietigd in de normale ongesorteerde gemeentelijke afvalstroom. Oude apparaten moeten apart worden ingezameld om het hergebruik en de recycling van de materialen die ze bevatten te optimaliseren en de gevolgen voor de menselijke gezondheid en het milieu te verminderen.

Het symbool met de doorgekruiste "afvalcontainer" op het product herinnert u aan uw verplichting, dat wanneer u het apparaat afdankt, het apart moet worden ingezameld.

Consumenten moeten contact opnemen met hun gemeente of de winkel waar het product is gekocht om informatie te krijgen over de correcte verwijdering van hun oude apparaat.

PROBLEMEN EN OPLOSSINGEN

Probleem	Oorzaak	Oplossing
Licht brandt, maar de motor werkt niet	De ventilatorbladen zijn geblokkeerd	Controleer de ventilatorbladen
	De condensator is beschadigd	Vervang de condensator
	De motor is beschadigd	Vervang de motor
	De interne bedrading van de motor is afgesneden/los. Er kan een onaangename geur te ruiken zijn	Vervang de motor
Licht + motor werken beide niet	Los van wat hierboven wordt vermeld, controleer het volgende:	
	Licht beschadigd	Vervang lampjes
	Snoer zit los	Sluit de bedrading aan volgens het elektrische schema
Olielekkage	De in- en uitgang van de luchtventilatie zitten niet goed vast aan elkaar	Haal de uitvoer eraf en maak het vast met lijm
Trillingen	Het ventilatorblad kan trillingen veroorzaken als het beschadigd is	Vervang het ventilatorblad
	De motor is niet goed bevestigd	Maak de motor goed vast
	De afzuigkap is niet goed bevestigd	Maak de afzuigkap goed vast
Weinig zuigkracht	De afstand tusen de afzuigkap en de kookplaat is te groot	as de afstand aan
	Te veel ventilatie van open deuren en ramen	Kies een andere plek voor het apparaat of sluit enige deuren of ramen
Het apparaat zakt scheef weg	De bevestigingsschroeven zitten niet stevig genoeg vast	Maak de schroeven stevig vast en hang het apparaat horizontaal op
	De ophangschroeven zitten niet stevig genoeg vast	Maak de schroeven stevig vast en hang het apparaat horizontaal op

GARANTIEBEPALINGEN

1. Deze garantiebepalingen gelden uitsluitend voor de oorspronkelijke koper en voor huishoudelijk gebruik van het apparaat in Nederland. Bij doorverkoop van gebruiker aan gebruiker vervalt de garantie.
2. De garantie geldt slechts indien, bij eventueel beroep op de garantiebepalingen, dit garantiebewijs wordt getoond, samen met de originele aankoopnota.
3. Geen garantie zal van toepassing zijn op gebreken, veroorzaakt door beschadigingen, ruwe of onoordeelkundige behandeling, nalatigheid van de gebruiker, het gebruik van het apparaat op een onjuiste spanning, of gebruik voor een ander doel dan waarvoor het geleverd werd. Er kan ook geen beroep op de garantie gedaan worden als het typeplaatje met serienummer is veranderd of verwijderd en wanneer door ondeskundigen aan het apparaat is gewerkt.
4. Buiten garantie vallen: glas, gloeilampen, kunststof onderdelen of accessoires, draadmanden en/of separate schotten, lak- en/of emaille beschadigingen.
5. De garantie vangt aan op de dag van plaatsing en houdt in:
Twee jaar garantie op het gehele koel-vriesmeubel en de elektrische apparatuur zoals thermostaat, thermische beveiliging, relais, ventilator, transformator, schakelaar enz, met uitzondering van de onder 4 genoemde onderdelen.
6. De garantie omvat uitsluitend het vervangen van defecte of beschadigde onderdelen voor zover wij ons volgens deze garantiebepalingen verantwoordelijk hebben gesteld.
7. Voorrijkosten, arbeidsloon, transport- en/of verpakkingskosten, alsmede het transportrisico (voor apparaten die slechts in onze eigen werkplaats gerepareerd kunnen worden) worden niet door de garantie gedekt en zijn voor rekening van de gebruiker. Zie ook onze 'servicebepalingen' waarin o.a. de berekening van de voorrijkosten en het arbeidsloon worden omschreven.
NB: Reparatiekosten moeten direct voldaan worden. Indien facturering van de monteurskosten wordt verlangd, zullen deze worden verhoogd met een bepaald bedrag aan administratiekosten.
8. Wij zijn niet verantwoordelijk voor werkzaamheden of reparatiekosten, niet in onze opdracht door derden uitgevoerd en evenmin voor kosten of gevolgen, hoe dan ook, direct of indirect uit een storing, gebrek of onoordeelkundig gebruik van het apparaat voortvloeiend.
9. Vervanging van onderdelen verlengt de garantietermijn niet.

EXQUISIT SERVICEBEPALINGEN

1. Beschadigde apparaten bij ontvangst niet in gebruik nemen maar direct melden bij uw leverancier. Eventuele terugname van beschadigde, gebruikte apparaten is niet mogelijk.
2. De eerste 24 maanden na aankoopdatum wordt voor serviceverlening ten aanzien van gevallen, welke onder deze garantiebepalingen ressorteren, niets in rekening gebracht.
3. Vanaf twee jaar na de aankoopdatum worden in rekening gebracht:
 - a. de voorrijkosten
 - b. het arbeidsloon
 - c. alle vervangen onderdelen.
4. Bij klantenbezoek dienen alle kosten en gebruikte materialen à contant te worden voldaan met inachtnaam van het onder de punten 2-4 van de servicebepalingen genoemde, ongeacht de aard der werkzaamheden.
5. Eventuele toezending van onderdelen geschiedt onder rembours.

Voor service: **Exquisit www.domest.nl – zie service**
Tel. 0314 - 362244 (optie 2)
Fax. 0314 - 378232
E-mail: service@domest.nl

Naam/adres/woonplaats koper:

.....
.....
.....
.....

Importeur: DOMEST Multibrand Sales & Services
J.F. Kennedylaan 101b NL - 7001 CZ Doetinchem
Tel. 0314 - 362244 Fax 0314 - 378232 E-mail: service@domest.nl

COOKER HOOD

INSTRUCTION MANUAL

FKH62-3BL

FKH62-3INOX

Read this manual carefully before operation

RECOMMENDATIONS AND SUGGESTIONS



The instructions for Use apply to several versions of this appliance. Accordingly, you may find descriptions of individual features that do not apply to your specific appliance.

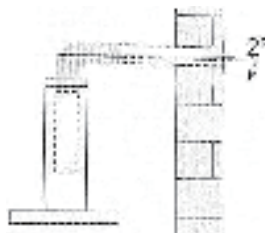
INSTALLATION

- The manufacturer will not be held liable for any damages resulting from incorrect or improper installation.
- The minimum distance between the supporting surface for the cooking vessels on the hob and the lowest part of the range hood. (When the range hood is located above a gas appliance, this distance shall be at least 65 cm. If the instructions for installation for the gas hob specify a greater distance, this has to be taken into account. The distance of 65 cm can be reduced for non-combustible parts of range hoods, and parts operating at safety extra low voltage. Provided these parts do not give access to live parts if deformed ;)
- Check that the mains voltage corresponds to that indicated on the rating plate fixed to the hood.
- For Class I appliances, check that the domestic power supply guarantees adequate earthing.
- Connect the extractor to the exhaust flue through a pipe of minimum diameter 120mm. The route of the flue must be as short as possible.
- The air must not be discharged into a flue that is used for exhausting fumes from appliances burning gas or other fuels.
- If the extractor is used in conjunction with non-electrical appliances (e.g. gas burning appliances), a sufficient degree of aeration must be guaranteed in the room in order to prevent the backflow of exhaust gas. The kitchen must have an opening communicating directly with the open air in order to guarantee the entry of clean air.
- When the cooker hood is used in conjunction with appliances supplied with energy other than electric, the negative pressure in the room must not exceed 0,04 mbar to prevent fumes being drawn back into the room by the cooker hood.
- If the supply cord is damaged, it must be replaced by the manufacturer, its service agent or similarly qualified persons in order to avoid a hazard.
- Regulations concerning the discharge of air have to be fulfilled.



USE


- The cooker hood is only for home use, not suitable for barbecue, roast shop and other commercial purposes.
- Never use the hood for purposes other than for which it has been designed.
- Never leave high naked flames under the hood when it is in operation.
- Adjust the flame intensity to direct it onto the bottom of the pan only, making sure that it does not engulf the sides.
- Deep fat fryers must be continuously monitored during use: overheated oil can burst into flames.
- Do not flame under the range hood; risk of fire.
- This appliance can be used by children aged from 8 years and above and persons with reduced physical, sensory or mental capabilities or lack of experience and knowledge if they have been given supervision or instruction concerning use of the appliance in a safe way and understand the hazards involved.
- Children should be supervised to ensure that they do not play with the appliance.
- Cleaning and user maintenance shall not be made by children without supervision.
- "CAUTION: Accessible parts may become hot when used with cooking appliances".



MAINTENANCE

- The cooker hood and its filter should be cleaned regularly according to the instruction.
- Switch off or unplug the appliance from the mains supply before carrying out any maintenance work.
- Clean and/or replace the Filters after the specified period (Fire hazard).
- Clean the hood using a damp cloth and a neutral liquid detergent.
- The appliance uses 4 hob elements at most.

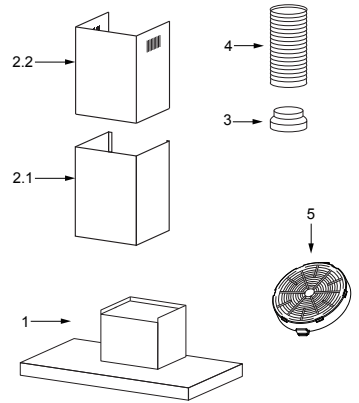


The symbol  is packaging indicates that this product may not be treated as household waste. Instead it shall be handed over to the applicable collection point for the recycling of electrical and electronic equipment. By ensuring this product is disposed of correctly, you will help prevent potential negative consequences for the environment and human health, which could otherwise be caused by inappropriate waste handling of this product. For more detailed information about recycling of this product, please contact your local city office, your household waste disposal service or the shop where you purchased the product.

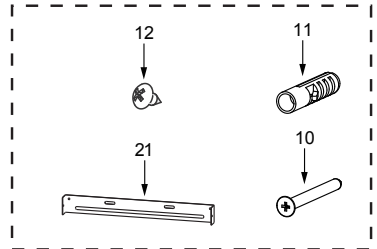
COMPONENTS

Ref.	Qty.	Product Components
1	1	Hood Body,complete with: Controls, Light, Blower,Filter.
2.1	1	Lower Decorative Chimney
2.2	1	Upper Decorative Chimney
3	1	Flange (optional)
4	1	Exhaust Pipe
5	2	The Activated Charcoal filter (optional)

Qty.	Documentation
1	Instruction Manual

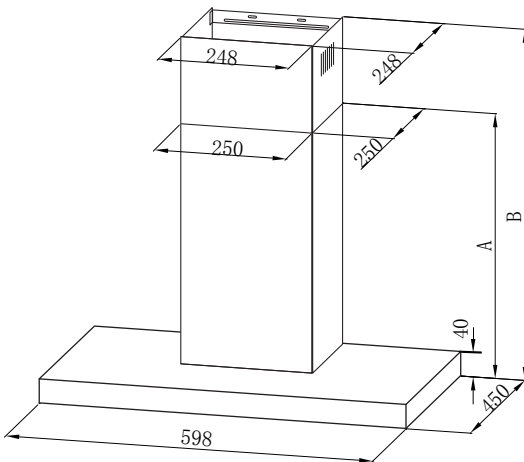
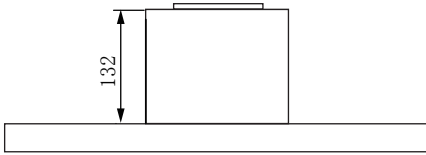
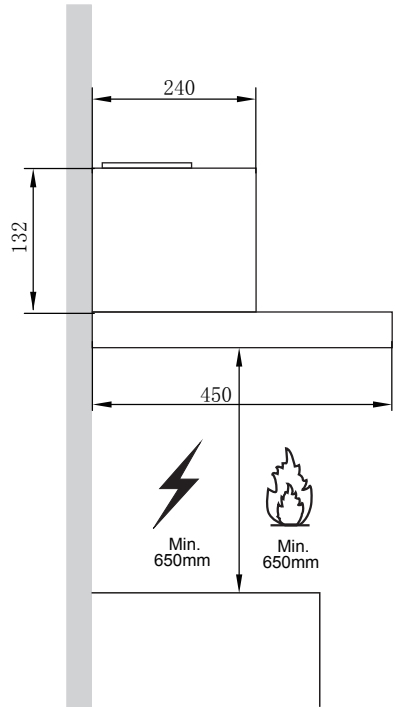
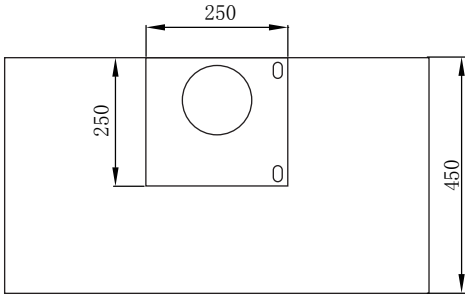


Ref.	Qty.	Installation Components
10	7	Screws 5 x 50
11	7	Wall Plugs
12	6	Screws 4,2x9,5 / Screws 4 x 8
21	2	Chimney fixing bracket



DIMENSIONS

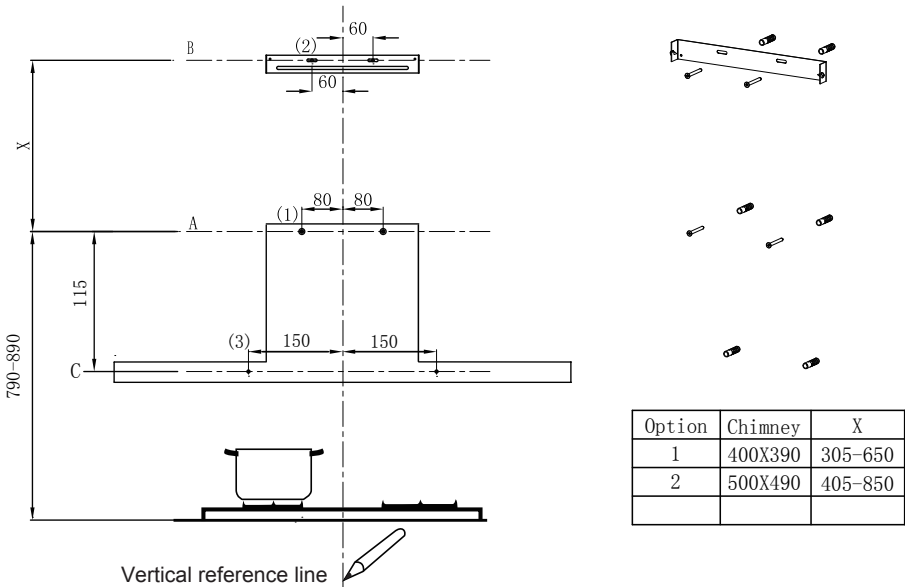
unit: mm



Option	Chimney	A	B
1	400+390	430	460-800
2	500+490	530	560-1000

INSTALLATION

WALL DRILLING AND BRACKET FIXING



As a first step, proceed with the following drawings:

- A vertical line up to the ceiling or up to the upper limit, at the center of the area in which the hood is to be fitted.
- A horizontal line **A** at **790– 890** mm above the cooker top.
- A horizontal line **B** at a **X** mm above the horizontal line **A**.
- A horizontal line **C** at a 115mm below the horizontal line **A**.

Mark Points:

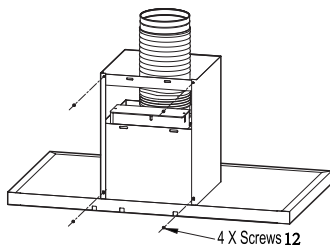
- Mark a point **(1)** on the horizontal line **A**, **80** mm to the vertical reference line.
- Repeat this operation on the other side, checking that the two marks are leveled.
- Mark a point **(2)** on the horizontal line **B**, **60** mm to the vertical reference line.
- Repeat this operation on the other side, checking that the two marks are on the same horizontal line.
- Mark a point **(3)** on the horizontal line **C**, **150** mm to the vertical reference line. Repeat this operation on the other side, checking that the two marks are leveled.

Fix the brackets :

- Drill holes at the marked points with a $\phi 10$ mm drill bit.
- Insert the Wall Plugs **11** into the holes.
- Fix a Chimney fixing bracket **21** with 2 screws **10** (5 x 50) at the horizontal line **B**.
- Screw 2 screws **10** (5 x 50) to Wall Plugs **11** at the horizontal line **A**; approximately the four fifth length of the screws **10** (5 x 50) was screwed into the Wall Plugs **11**, used for hook the hood.

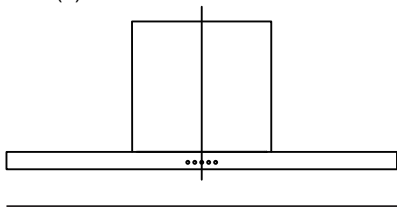
Lower decorative chimney

- Fix the exhaust pipe on the hood body, connect chimney and hood body with 2 screws **12**. connect chimney fixing bracket and chimney with 2 screws **12**.

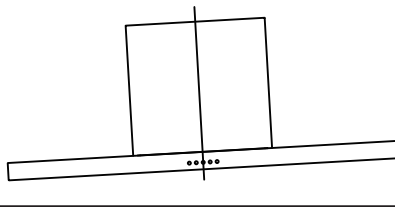


Hook the hood body

- Hook the hood body to the 2 screws **10** (5 x 50) at the horizontal line **A**.
- Level the hood body itself.
- Remove the filter from the inside of the hood body, fix the screws **10** to Wall Plugs **11** at the points (3).



Right



Wrong

CONNECTIONS

DUCTED VERSION AIR EXHAUST SYSTEM

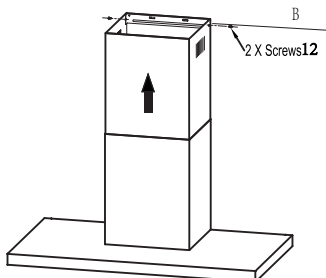
When installing the ducted version, connect the hood to the chimney using either a flexible or rigid pipe ϕ 150 or ϕ 120 mm, the choice of which is left to the installer.

- If to install a ϕ 120 mm air exhaust connection, insert the reducer flange **3** on the hood body outlet.
- Fix the pipe **4** in position using sufficient pipe clamps (not supplied).
- Remove possible charcoal filters.



Upper Decorative Chimney

- Insert the upper decorative chimney **2.2** into the lower decorative chimney **2.1** and drag it up to the horizontal line **B**
- Connect upper decorative chimney **2.2** and chimney fixing bracket **21** with 2 screws **12** .



USE

Speed adjustment(for some models).

- After plugging, buzz once to declare the hood is connected with electricity. After the connection:
- Press the Power button, control motor power: under standby state, press this button, motor will run at low speed, and light for power and low speed button will be on; under power-on state, press this button, hood will enter 3-min-delay-shutdown state, press power button again under this state, the hood will turn off(motor stops running).
- Press the Light button, control light being on and off independently without any other buttons' help. Press it once, lights will be on.Press again, they will be off.
- Press the High button, valid under power-on state. While running at middle or low speed mode, press this button, the hood will enter high speed mode. If already running at high speed, pressing this button takes no effect. In 3-min-delay-shutdown state, press it, the hood cancels delay shutdown mode and enter high speed running state.
- Press the Low button, valid under power-on state. While running at high or middle speed mode, press this button, the hood will enter low speed mode. If already running at low speed, pressing this button takes no effect. In 3-min-delay-shutdown state, press it, the hood cancels delay shutdown mode and enter low speed running state.



Light

Low

Mid

High

Power

MAINTENANCE

GREASE FILTERS

CLEANING METAL SELF-SUPPORTING GREASE FILTERS

- The filters must be cleaned every 2 months of operation, or more frequently for particularly heavy usage, and can be washed in a dishwasher.
- Remove the filters one by one pushing them towards the back side of the hood unit and simultaneously pulling downwards.
- Any kind of bending of the filters has to be avoided when washing them. Before fitting them again into the hood make sure that they are completely dry. (The color of the filter surface may change throughout the time but this has no influence to the filter efficiency).
- When fitting the filters into the hood pay attention that they are mounted in correct position the handle facing outwards.

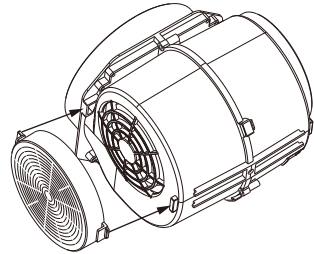


ACTIVATED CHARCOAL FILTER (RECIRCULATION VERSION)

These filters are not washable and cannot be regenerated, and must be replaced approximately every 4 months of operation, or more frequently with heavy usage.

REPLACING THE ACTIVATED CHARCOAL FILTER

- Remove the metal grease filters.
- Remove the saturated activated charcoal filter.
- Fit the new filters.
- Replace the metal grease filters.



LIGHTING

LIGHT REPLACEMENT(Completed by professionals)

Replacing the light modules

- Before changing the light module(s), unplug the appliance from the mains or switch off the circuit breaker in the fuse box.

- **Dismantle LED lighth module**

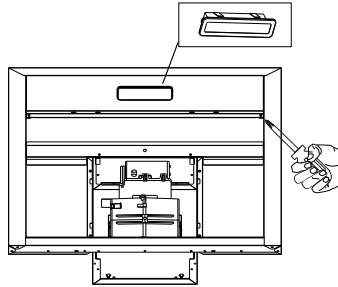
Remove the grease filter.


Remove the light by levering its fitting from the hood body (this may require pressure or force to be applied).

- Disconnect the connector of the light.

- Replace the light with a new one of the same type, making sure that you connect the light with the light cable correctly.

Reconnect the power by inserting the mains plug or by switching on the fuse.



	Max power	Voltage	Picture	Lamp Cap	ILCOS D code
Square / Diameter : 33.2mm x 120mm	1.5W	DC 12 V		---	DSS-1.5-S-33.2 /120

DISPOSAL OF OLD ELECTRICAL APPLIANCES



The European directive 2012/19/EU on Waste Electrical and Electronic Equipment (WEEE), requires that old household electrical appliances must not be disposed of in the normal unsorted municipal waste stream. Old appliances must be collected separately in order to optimize the recovery and recycling of the materials they contain, and reduce the impact on human health and the environment.

The crossed out "wheeled bin" symbol on the product reminds you of your obligation, that when you dispose of the appliance, it must be separately collected.

Consumers should contact their local authority or retailer for information concerning the correct disposal of their old appliance.

TROUBLE SHOOTING

Fault	Cause	Solution
Light on, but motor does not work	The blades are blocked.	Check the blades.
	The capacitor is damaged.	Replace capacitor.
	The motor is damaged.	Replace motor.
	The internal wiring of motor is cut off/ disconnected. An unpleasant smell may be produced.	Replace motor.
Both light and motor do not work	Apart from the above mentioned, check the following:	
	Light damaged.	Replace lights.
Oil leakage	Power cord loose.	Connect the wires as the electric diagram.
	Outlet and the air ventilation entrance are not tightly sealed.	Take down the outlet and seal with glue.
Vibration	The blade, if damaged, can cause vibrating.	Replace the blade.
	The motor is not tightly fastened.	Fasten the motor tightly.
	The cooker hood is not tightly fixed.	Fixed the cooker hood tightly.
Insufficient suction	The distance between the cooker hood and the cooker top is too large.	Readjust the distance.
	Too much ventilation from open doors or windows.	Choose a new place to install the appliance or close some doors / windows.
The machine inclines	The fixing screws are not tight enough.	Tighten the fixing screw and make it horizontal.
	The hanging screws are not tight enough	Tighten the hanging screw and make it horizontal.

