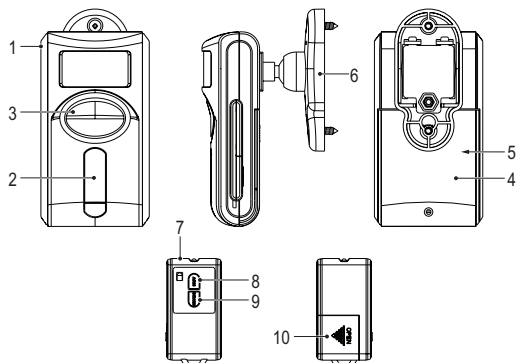




## ALRMMW30WT

### Wall alarm with remote control



#### Description

The wall alarm is a battery-powered security device which is mounted to the wall.

#### English

1. PIR motion detector	Notes: <ul style="list-style-type: none"> <li>The effective detection range depends on the height and may vary in different environmental conditions.</li> <li>Any obstructions in the environment will reduce the detector's effectiveness.</li> <li>Small animals can trigger the detector.</li> </ul>
2. LED indicator	
3. Mode selection switch	<ul style="list-style-type: none"> <li>Use the switch to select the mode (alarm mode / chime mode).</li> </ul>
4. Battery compartment	<p>If the battery level is low, the LED indicator will flash slowly to indicate that the batteries must be replaced immediately.</p> <ul style="list-style-type: none"> <li>Open the battery compartment.</li> <li>Insert the batteries (3x AA) into the battery compartment.</li> <li>Close the battery compartment.</li> </ul>
5. Learning button	<ul style="list-style-type: none"> <li>To pair the remote control with the detector, use a screwdriver to press the learning button. Aim the remote control at the front of the detector. The LED indicator flashes slowly to indicate that the detector is in learning mode.</li> <li>Press a button on the remote control. The detector will beep to indicate that the pairing is successful.</li> </ul>
6. Mounting bracket	
7. Remote control	
8. Arming button	<ul style="list-style-type: none"> <li>Press the button to arm the detector.</li> </ul>
9. Disarming button	<ul style="list-style-type: none"> <li>Press the button to disarm the detector.</li> </ul>
10. Battery compartment	<ul style="list-style-type: none"> <li>Open the battery compartment.</li> <li>Insert the battery (CR2032) into the battery compartment.</li> <li>Close the battery compartment.</li> </ul>

#### Installation

- Mount the detector in a location where the remote control has a clear line of sight to the detector.
- Mount the detector to the wall at a height between 1.8 and 2.4 metres.
- Do not install the device outdoors.
- Do not install the device in direct sunlight.
- Do not install the device in locations with high humidity, such as bathrooms and swimming pools.
- Do not install the device within detection range of devices which emit heat or cold (e.g. air conditioners, refrigerators, ovens, heaters, microwaves or other electronic equipment which generates heat as a by-product of operation).
- Install the mounting bracket to the wall using the supplied screws.
- Secure the detector to the mounting bracket.

#### Use

##### Alarm mode

If the detector is triggered in alarm mode, the alarm will sound with a 30-second delay. If the detector is not disarmed within 30 seconds, the alarm will sound at full volume. To disarm the detector, press the disarming button on the remote control.

## Chime mode

If the detector is triggered in chime mode, the chime will sound immediately. After the chime sounds, there is a short delay before the chime will sound again. To disarm the detector, press the disarming button on the remote control.

## Panic alarm

For an immediate alarm with no delay, aim the remote control at the front of the detector. Simultaneously press and hold the arming button and the disarming button for 2 seconds. The alarm will sound. Release the arming button and the disarming button. To deactivate the panic alarm, aim the remote control at the front of the detector and press and hold the disarming button until the alarm stops.

## Entry and exit delays

If the detector is armed, it will enter an arming delay of 45 seconds. The LED indicator will flash. After the arming delay has elapsed, the detector will beep once to indicate that it is armed. If the detector is triggered, the alarm will sound with a 30-second delay. If the detector is not disarmed within 30 seconds, the alarm will sound at full volume. To disarm the detector, press the disarming button on the remote control.

## Technical data

### PIR motion detector

Battery type	AA, 1.5 V DC (3x) (not included)
Battery standby time	12 months
Detection range	6 m
Detection area	110° horizontally, 70° vertically
Operating temperature	0 °C ~ 50 °C
Relative humidity	10% ~ 70% (non-condensing)
Alarm mode	
Noise level	> 85 dB
Alarm duration	30 s
Entry delay	30 s
Exit delay	45 s
Re-trigger delay	5 s
Chime mode	
Noise level	> 90 dB
Chime duration	2 s
Re-trigger delay	2 s

### Remote control

Battery type	CR2032, 3 V DC (included)
Battery standby time	12 months
Transmission range	≥ 6 m
Transmission area	≤ 60°
Operating temperature	0 °C ~ 50 °C
Relative humidity	10% ~ 70% (non-condensing)

## Safety

- Read the manual carefully before use. Keep the manual for future reference.
- Only use the device for its intended purposes. Do not use the device for other purposes than described in the manual.
- Do not use the device if any part is damaged or defective. If the device is damaged or defective, replace the device immediately.

### Battery safety

- Use only the batteries mentioned in the manual.
- Do not use old and new batteries together.
- Do not use batteries of different types or brands.
- Do not install batteries in reverse polarity.
- Do not short-circuit or disassemble the batteries.
- Do not expose the batteries to water.
- Do not expose the batteries to fire or excessive heat.
- Batteries are prone to leakage when fully discharged. To avoid damage to the product, remove the batteries when leaving the product unattended for longer periods of time.
- If liquid from the batteries comes into contact with skin or clothing, immediately rinse with fresh water.

## Cleaning and maintenance

### Warning!

- Do not use cleaning solvents or abrasives.
- Do not clean the inside of the device.
- Do not attempt to repair the device. If the device does not operate correctly, replace it with a new device.
- Clean the outside of the device using a soft, damp cloth.

## Beschrijving

Het wandalarm is een op batterijen werkend beveiligingsapparaat dat aan de wand wordt gemonteerd.

Nederlands

1. PIR-bewegingsdetector	Opmerkingen: <ul style="list-style-type: none"><li>Het effectieve detectiebereik is afhankelijk van de hoogte en kan onder verschillende omgevingsomstandigheden variëren.</li><li>Eventuele obstructies in de omgeving zullen de effectiviteit van de detector beïnvloeden.</li><li>Kleine dieren kunnen de detector activeren.</li></ul>
2. LED-indicator	
3. Moduskeuzeschakelaar	<ul style="list-style-type: none"><li>Gebruik de schakelaar om de modus (alarmmodus / belmodus) te selecteren.</li></ul>
4. Batterijcompartment	Als de batterij bijna leeg is, gaat de LED-indicator langzaam knipperen om aan te geven dat de batterijen onmiddellijk moeten worden vervangen. <ul style="list-style-type: none"><li>Open het batterijcompartment.</li><li>Plaats de batterijen (3x AA) in het batterijcompartment.</li><li>Sluit het batterijcompartment.</li></ul>
5. Leerknop	<ul style="list-style-type: none"><li>Druk de leerknop met een schroevendraaier in om de afstandsbediening aan de detector te koppelen. Richt de afstandsbediening op de voorzijde van de detector. De LED-indicator knippert langzaam om aan te geven dat de detector zich in de leermodus bevindt.</li><li>Druk op een knop op de afstandsbediening. De detector geeft een pieptoon ten teken dat het koppelen is gelukt.</li></ul>
6. Montagebeugel	
7. Afstandsbediening	
8. Knop voor inschakelen	<ul style="list-style-type: none"><li>Druk op de knop om de detector in te schakelen.</li></ul>
9. Knop voor uitschakelen	<ul style="list-style-type: none"><li>Druk op de knop om de detector uit te schakelen.</li></ul>
10. Batterijcompartment	<ul style="list-style-type: none"><li>Open het batterijcompartment.</li><li>Plaats de batterij (CR2032) in het batterijcompartment.</li><li>Sluit het batterijcompartment.</li></ul>

## Installatie

- Monteer de detector op een plaats waar de afstandsbediening een duidelijke zichtlijn met de detector heeft.
- Monteer de detector aan de wand op een hoogte tussen 1,8 en 2,4 meter.
- Installeer het apparaat niet buiten.
- Installeer het apparaat niet in direct zonlicht.
- Installeer het apparaat niet op plaatsen met een hoge luchtvochtigheid, zoals badkamers en zwembaden.
- Plaats het apparaat niet binnen het detectiebereik van apparaten die warmte of kou uitstralen (zoals airconditioners, koelkasten, ovens, verwarmingen, magnetrons of andere elektronische apparaten die warmte als bijproduct produceren).
- Monteer de montagebeugel aan de wand met behulp van de meegeleverde schroeven.
- Bevestig de detector aan de montagebeugel.

## Gebruik

### Alarmmodus

Indien de detector in de alarmmodus wordt geactiveerd, klinkt het alarm met een vertraging van 30 seconden. Indien de detector niet binnen 30 seconden wordt uitgeschakeld, zal het alarm op maximaal volume klinken. Druk op de uitschakelknop op de afstandsbediening om de detector uit te schakelen.

### Belmodus

Indien de detector in de belmodus wordt geactiveerd, klinkt direct een bel. Nadat de bel heeft geklonken, zal deze na een korte vertraging weer klinken. Druk op de uitschakelknop op de afstandsbediening om de detector uit te schakelen.

### Paniekalarm

Richt voor een direct alarm zonder vertraging de afstandsbediening op de voorzijde van de detector. Houd de inschakelknop en de uitschakelknop tegelijkertijd 2 seconden ingedrukt. Het alarm zal klinken. Laat de inschakelknop en de uitschakelknop los. Richt voor het deactiveren van het paniekalarm de afstandsbediening op de bovenzijde van de detector en houd de uitschakelknop ingedrukt tot het alarm stopt.

### Vertragingen voor binnenkomen en weggaan

Bij het inschakelen heeft de detector een inschakelvertraging van 45 seconden. De LED-indicator knippert. Na het verstryken van de inschakelvertragingstijd zal de detector eenmaal een pieptoon geven ten teken dat hij is ingeschakeld. Indien de detector wordt geactiveerd, klinkt het alarm met een vertraging van 30 seconden. Indien de detector niet binnen 30 seconden wordt uitgeschakeld, zal het alarm op maximaal volume klinken. Druk op de uitschakelknop op de afstandsbediening om de detector uit te schakelen.

## Technische gegevens

### PIR-bewegingsdetector

Type batterij	AA, 1,5 V DC (3x) (niet inbegrepen)
Standby-tijd batterij	12 maanden
Detectiebereik	6 m
Detectiegebied	110° horizontaal, 70° verticaal
Bedrijfstemperatuur	0 °C ~ 50 °C
Relatieve vochtigheid	10% ~ 70% (niet condensierend)
Alarmmodus	
Geluidsniveau	> 85 dB
Alarmduur	30 s

Vertraging bij binnenkomen	30 s
Vertraging bij weggaan	45 s
Vertraging voor opnieuw activeren	5 s
Belmodus	
Geluidsniveau	> 90 dB
Belduur	2 s
Vertraging voor opnieuw activeren	2 s

## Afstandsbediening

Type batterij	CR2032, 3 VDC (inbegrepen)
Standby-tijd batterij	12 maanden
Zendbereik	≥ 6 m
Zendgebied	≤ 60°
Bedrijfstemperatuur	0 °C ~ 50 °C
Relatieve vochtigheid	10% ~ 70% (niet condenserend)

## Veiligheid

- Lees voor gebruik de handleiding zorgvuldig door. Bewaar de handleiding voor latere raadpleging.
- Gebruik het apparaat uitsluitend voor de beoogde doeleinden. Gebruik het apparaat niet voor andere doeleinden dan beschreven in de handleiding.
- Gebruik het apparaat niet als een onderdeel beschadigd of defect is. Vervang een beschadigd of defect apparaat onmiddellijk.

## Batterijveiligheid

- Gebruik alleen de in de handleiding vermelde batterijen.
- Combineer geen oude en nieuwe batterijen.
- Gebruik geen batterijen van verschillende typen of merken.
- Installeer batterijen niet met omgekeerde polariteit.
- Veroorzaak geen kortsluiting van de batterijen. Haal de batterijen niet uit elkaar.
- Stel de batterijen niet bloot aan water.
- Stel de batterijen niet bloot aan vuur of extreme hitte.
- Volledig ontladen batterijen kunnen gaan lekken. Verwijder de batterijen wanneer u het product gedurende langere tijd onbeheerd achterlaat om schade aan het product te voorkomen.
- Indien vloeistof uit de batterij in contact komt met de huid of kleding, onmiddellijk spoelen met vers water.

## Reiniging en onderhoud

### Waarschuwing!

- Gebruik geen reinigingsmiddelen of schuurmiddelen.
- Reinig niet de binnenzijde van het apparaat.
- Probeer het apparaat niet te repareren. Indien het apparaat niet juist werkt, vervang het dan door een nieuw apparaat.
- Reinig de buitenzijde van het apparaat met een zachte, vochtige doek.

## Beschreibung

Beim Wandalarm handelt es sich um ein an der Wand befestigtes batteriebetriebenes Sicherheitsgerät.

## Deutsch

1. PIR-Bewegungsmelder	Hinweise: <ul style="list-style-type: none"><li>• Der effektive Erkennungsbereich hängt von der Höhe ab und kann unter unterschiedlichen Umgebungsbedingungen variieren.</li><li>• Jegliche Behinderungen in der Umgebung verringern die Effektivität des Melders.</li><li>• Kleintiere können den Melder auslösen.</li></ul>
2. LED-Anzeige	
3. Modus-Auswahlschalter	<ul style="list-style-type: none"><li>• Verwenden Sie den Schalter, um den Modus zu wählen (Alarmmodus / Lätmodus).</li></ul>
4. Batteriefach	Ist die Batterie schwach, blinkt die LED-Anzeige langsam, um darauf hinzuweisen, dass die Batterien unverzüglich erneuert werden müssen. <ul style="list-style-type: none"><li>• Öffnen Sie das Batteriefach.</li><li>• Setzen Sie die Batterien (3 x AA) in das Batteriefach ein.</li><li>• Schließen Sie das Batteriefach.</li></ul>
5. Einlertaste	<ul style="list-style-type: none"><li>• Um die Fernbedienung mit dem Melder zu koppeln, verwenden Sie einen Schraubendreher, um die Einlertaste zu drücken. Richten Sie die Fernbedienung auf die Vorderseite des Melders. Die LED-Anzeige blinkt langsam, um anzuzeigen, dass sich der Melder im Einlertmodus befindet.</li><li>• Drücken Sie auf eine Taste auf der Fernbedienung. Der Melder gibt einen Signalton ab, um darauf hinzuweisen, dass die Kopplung erfolgreich verlaufen ist.</li></ul>
6. Montagehalterung	
7. Fernbedienung	
8. Scharfstelltaste	<ul style="list-style-type: none"><li>• Drücken Sie auf die Taste, um den Melder scharf zu stellen.</li></ul>
9. Entschärfungstaste	<ul style="list-style-type: none"><li>• Drücken Sie auf die Taste, um den Melder zu entschärfen.</li></ul>
10. Batteriefach	<ul style="list-style-type: none"><li>• Öffnen Sie das Batteriefach.</li><li>• Setzen Sie die Batterie (CR2032) in das Batteriefach ein.</li><li>• Schließen Sie das Batteriefach.</li></ul>

## Installation

- Montieren Sie den Melder an einem Ort, an dem die Fernbedienung eine gerade Sichtlinie zum Melder hat.
- Montieren Sie den Melder auf einer Höhe zwischen 1,8 und 2,4 Metern an der Wand.
- Installieren Sie das Gerät nicht im Freien.
- Installieren Sie das Gerät nicht unter direkter Sonneneinstrahlung.
- Installieren Sie das Gerät nicht an Orten mit hoher Feuchtigkeit wie beispielsweise Badezimmern oder Schwimmbädern.
- Installieren Sie das Gerät nicht innerhalb des Erkennungsbereichs von Geräten, die Hitze oder Kälte abstrahlen (z.B. Klimaanlage, Kühlschränken, Öfen, Heizungen, Mikrowellengeräten oder anderen elektronischen Geräten, die als Nebenprodukt Hitze erzeugen).
- Bringen Sie die Montagehalterung mit den mitgelieferten Schrauben an der Wand an.
- Sichern Sie den Melder an der Montagehalterung.

## Gebrauch

### Alarmmodus

Wenn der Melder im Alarmmodus ausgelöst wird, ertönt der Alarm mit einer 30-Sekunden-Verzögerung. Wird der Melder nicht innerhalb von 30 Sekunden entschärft, ertönt der Alarm mit voller Lautstärke. Um den Melder zu entschärfen, drücken Sie auf die Entschärfungstaste auf der Fernbedienung.

### Lätmodus

Wird der Melder im Lätmodus ausgelöst, ertönt er sofort. Nach dem Läuten kommt es zu einer kurzen Verzögerung, bevor das Läuten erneut ertönt. Um den Melder zu entschärfen, drücken Sie auf die Entschärfungstaste auf der Fernbedienung.

### Panik-Alarm

Für einen sofortigen Alarm ohne Verzögerung richten Sie die Fernbedienung auf die Vorderseite des Melders. Drücken und halten Sie 2 Sekunden lang gleichzeitig die Scharfstelltaste und die Entschärfungstaste. Der Alarm ertönt. Lassen Sie die Scharfstelltaste und die Entschärfungstaste los. Um den Panik-Alarm zu deaktivieren, richten Sie die Fernbedienung auf die Vorderseite des Melders und drücken und halten Sie die Entschärfungstaste, bis der Alarm aufhört.

### Ein- und Austrittsverzögerungen

Wird der Melder scharf gestellt, findet eine Scharfstellverzögerung von 45 Sekunden statt. Die LED-Anzeige blinkt. Nachdem die Scharfstellverzögerung abgelaufen ist, piepzt der Melder ein Mal, um darauf hinzuweisen, dass er scharfgestellt ist. Wenn der Melder ausgelöst wird, ertönt der Alarm mit einer 30-Sekunden-Verzögerung. Wird der Melder nicht innerhalb von 30 Sekunden entschärft, ertönt der Alarm mit voller Lautstärke. Um den Melder zu entschärfen, drücken Sie auf die Entschärfungstaste auf der Fernbedienung.

## Technische Daten

### PIR-Bewegungsmelder

Batterietyp	AA, 1,5 V DC (3x) (nicht im Lieferumfang)
Batterie-Standby-Zeit	12 Monate
Erkennungsbereich	6 m
Erkennungsbereich	110° waagrecht, 70° senkrecht
Betriebstemperatur	0 °C ~ 50 °C
Relative Feuchtigkeit	10% ~ 70% (nicht kondensierend)
Alarmmodus	
Geräuschpegel	> 85 dB
Alarmdauer	30 s

Eintrittsverzögerung	30 s
Austrittsverzögerung	45 s
Wiederauslöseverzögerung	5 s
Läutmodus	
Geräuschpegel	> 90 dB
Läutdauer	2 s
Wiederauslöseverzögerung	2 s

## Fernbedienung

Batterietyp	CR2032, 3 V DC (im Lieferumfang enthalten)
Batterie-Standby-Zeit	12 Monate
Übertragungsbereich	≥ 6 m
Übertragungsbereich	≤ 60°
Betriebstemperatur	0 °C ~ 50 °C
Relative Feuchtigkeit	10% ~ 70% (nicht kondensierend)

## Sicherheit

- Lesen Sie die Bedienungsanleitung vor dem Gebrauch genau durch. Bitte bewahren Sie die Bedienungsanleitung zur späteren Bezugnahme auf.
- Verwenden Sie das Gerät nur bestimmungsgemäß. Verwenden Sie das Gerät nur für den in dieser Bedienungsanleitung beschriebenen Zweck.
- Verwenden Sie das Gerät nicht, falls ein Teil beschädigt oder defekt ist. Ist das Gerät beschädigt oder defekt, erneuern Sie es unverzüglich.

## Batteriesicherheit

- Verwenden Sie ausschließlich die in dieser Anleitung genannten Batterien.
- Verwenden Sie keine alten und neuen Batterien zusammen.
- Verwenden Sie nicht Batterien unterschiedlicher Typen oder Marken.
- Setzen Sie die Batterien nicht mit vertauschter Polarität ein.
- Schließen Sie die Batterien nicht kurz und zerlegen Sie sie nicht.
- Setzen Sie die Batterien keinem Wasser aus.
- Setzen Sie die Batterien keinem Feuer oder übermäßiger Hitze aus.
- Batterien neigen dazu, auszulaufen, wenn Sie vollständig entladen sind. Um eine Beschädigung des Produkts zu vermeiden, entfernen Sie die Batterien, wenn das Produkt längere Zeit nicht benutzt wird.
- Falls Batterieflüssigkeit mit der Haut oder Kleidung in Berührung kommt, spülen Sie die Flüssigkeit sofort mit frischem Wasser fort.

## Reinigung und Pflege

### Warnung!

- Verwenden Sie keine Lösungs- oder Scheuermittel.
- Reinigen Sie das Gerät nicht von innen.
- Versuchen Sie nicht, das Gerät zu reparieren. Falls das Gerät nicht einwandfrei arbeitet, tauschen Sie es gegen ein neues aus.
- Reinigen Sie das Äußere des Geräts mit einem weichen feuchten Tuch.

## Descripción

La alarma de pared es un dispositivo de seguridad alimentado con pila que se monta en la pared.

1. Detector de movimiento PIR	<p>Notas:</p> <ul style="list-style-type: none"> <li>El alcance de detección real depende de la altura y puede variar en distintas condiciones ambientales.</li> <li>Cualquier obstrucción en el entorno reducirá la efectividad del detector.</li> <li>Los animales de pequeño tamaño pueden activar el detector.</li> </ul>
2. Indicador LED	
3. Interruptor de selección de modo	<ul style="list-style-type: none"> <li>Utilice el interruptor para seleccionar el modo (modo de alarma / modo de campana).</li> </ul>
4. Compartimento de las pilas	<p>Si el nivel de las pilas está bajo, el indicador LED parpadeará lentamente para indicar que las pilas deben sustituirse inmediatamente.</p> <ul style="list-style-type: none"> <li>Abra el compartimento de las pilas.</li> <li>Introduzca las pilas (3x AA) en el compartimento de las pilas.</li> <li>Cierre el compartimento de las pilas.</li> </ul>
5. Botón de aprendizaje	<ul style="list-style-type: none"> <li>Para emparejar el mando a distancia con el detector, utilice un destornillador para presionar el botón de aprendizaje. Apunte el mando a distancia hacia la parte delantera del detector. El indicador LED parpadea lentamente para indicar que el detector está en el modo de aprendizaje.</li> <li>Pulse un botón en el mando a distancia. El detector pitará para indicar que el emparejamiento se ha realizado correctamente.</li> </ul>
6. Soporte de montaje	
7. Mando a distancia	
8. Botón de armado	<ul style="list-style-type: none"> <li>Pulse el botón para armar el detector.</li> </ul>
9. Botón de desarmado	<ul style="list-style-type: none"> <li>Pulse el botón para desarmar el detector.</li> </ul>
10. Compartimento de las pilas	<ul style="list-style-type: none"> <li>Abra el compartimento de las pilas.</li> <li>Introduzca la pila (CR2032) en el compartimento de la pila.</li> <li>Cierre el compartimento de las pilas.</li> </ul>

## Instalación

- Monte el detector en un lugar donde el mando a distancia tenga una línea clara de visión hacia el detector.
- Monte el detector en la pared a una altura entre 1,8 y 2,4 metros.
- No instale el dispositivo en exteriores.
- No instale el dispositivo en la luz solar directa.
- No instale el dispositivo en lugares con un nivel alto de humedad, como baños y piscinas.
- No instale el dispositivo en el alcance de detección de dispositivos que emitan calor o frío (p. ej., acondicionadores de aire, refrigeradores, hornos, calefactores, microondas u otros equipos electrónicos que generen calor como derivado del funcionamiento).
- Instale el soporte de montaje en la pared con los tornillos suministrados.
- Fije el detector al soporte de montaje.

## Uso

### Modo de alarma

Si el detector se activa en el modo de alarma, la alarma sonará con un retardo de 30 segundos. Si el detector no se desarma en 30 segundos, la alarma sonará a todo volumen. Para desarmar el detector, pulse el botón de desarmado en el mando a distancia.

### Modo de campana

Si el detector se activa en el modo de campana, la campana sonará inmediatamente. Tras sonar la campana, hay un breve retardo antes de que la campana suene de nuevo. Para desarmar el detector, pulse el botón de desarmado en el mando a distancia.

### Alarma de pánico

Para una alarma inmediata sin retardo, apunte el mando a distancia hacia la parte delantera del detector. Simultáneamente, pulse y mantenga pulsado el botón de armado y el botón de desarmado durante 2 segundos. La alarma sonará. Suelte el botón de armado y el botón de desarmado. Para desactivar la alarma de pánico, apunte el mando a distancia hacia la parte delantera del detector y pulse y mantenga pulsado el botón de desarmado hasta que la alarma se pare.

### Retardos de entrada y salida

Si el detector está armado, introducirá un retardo de armado de 45 segundos. El indicador LED parpadeará. Una vez transcurrido el retardo de armado, el detector pitará una vez para indicar que está armado. Si el detector se activa, la alarma sonará con un retardo de 30 segundos. Si el detector no se desarma en 30 segundos, la alarma sonará a todo volumen. Para desarmar el detector, pulse el botón de desarmado en el mando a distancia.

## Datos técnicos

### Detector de movimiento PIR

Tipo de pila	AA, 1,5 V CC (3x) (no incluida)
Tiempo en espera de la pila	12 meses
Alcance de detección	6 m
Área de detección	110° en horizontal, 70° en vertical
Temperatura de funcionamiento	0 °C ~ 50 °C
Humedad relativa	10% ~ 70% (sin condensación)
Modo de alarma	
Nivel de ruido	> 85 dB
Duración de alarma	30 s
Retardo de entrada	30 s
Retardo de salida	45 s
Retardo de reactivación	5 s
Modo de campana	
Nivel de ruido	> 90 dB
Duración de campana	2 s
Retardo de reactivación	2 s

### Mando a distancia

Tipo de batería	CR2032, 3 V CC (incluida)
Tiempo en espera de la pila	12 meses
Alcance de transmisión	≥ 6 m
Área de transmisión	≤ 60°
Temperatura de funcionamiento	0 °C ~ 50 °C
Humedad relativa	10% ~ 70% (sin condensación)

## Seguridad

- Lea el manual detenidamente antes del uso. Conserve el manual en caso de futura necesidad.
- Utilice el dispositivo únicamente para su uso previsto. No utilice el dispositivo con una finalidad distinta a la descrita en el manual.
- No utilice el dispositivo si alguna pieza ha sufrido daños o tiene un defecto. Si el dispositivo ha sufrido daños o tiene un defecto, sustitúyalo inmediatamente.

### Seguridad de las pilas

- Utilice únicamente las pilas mencionadas en el manual.
- No use conjuntamente pilas nuevas y usadas.
- No utilice pilas de distintos tipos o marcas.
- No instale las pilas con la polaridad invertida.
- No cortocircuite ni desmonte las pilas.
- No exponga las pilas al agua.
- No exponga las pilas al fuego ni a un calor excesivo.
- Las pilas tienden a tener fugas cuando están totalmente descargadas. Para evitar daños en el producto, saque las pilas cuando no vaya a utilizar el producto durante periodos prolongados de tiempo.
- Si el líquido de las pilas entra en contacto con la piel o la ropa, lave inmediatamente con agua.

## Limpeza y mantenimiento

### ¡Advertencia!

- No utilice disolventes de limpieza ni productos abrasivos.
- No limpie el interior del dispositivo.
- No intente reparar el dispositivo. Si el dispositivo no funciona correctamente, sustitúyalo por uno nuevo.
- Limpie el exterior del dispositivo con un paño suave humedecido.



## Description

L'alarme murale est un dispositif de sécurité à pile monté au mur.

Français

1. Détecteur de mouvement PIR	Remarques : <ul style="list-style-type: none"><li>• La portée efficace de détection dépend de la hauteur et peut varier selon les conditions ambiantes.</li><li>• Toute obstruction avoisinante réduit l'efficacité du détecteur.</li><li>• Les petits animaux peuvent déclencher le détecteur.</li></ul>
2. Indicateur DEL	
3. Interrupteur de sélection de mode	<ul style="list-style-type: none"><li>• Sélectionnez le mode (alarme / carillon) avec l'interrupteur.</li></ul>
4. Compartiment de pile	Si le niveau des piles est faible, l'indicateur vert clignote lentement pour avertir du besoin de remplacement immédiat des piles. <ul style="list-style-type: none"><li>• Ouvrez le compartiment de pile.</li><li>• Insérez les piles (3x AA) dans le compartiment de pile.</li><li>• Fermez le compartiment de pile.</li></ul>
5. Bouton apprentissage	<ul style="list-style-type: none"><li>• Pour associer la télécommande au détecteur, utilisez un tournevis afin d'appuyer sur le bouton apprentissage. Dirigez la télécommande sur l'avant du détecteur. L'indicateur DEL clignote lentement lorsque le détecteur est en mode apprentissage.</li><li>• Appuyez sur un bouton de la télécommande. Le détecteur émet un bip indiquant que l'appariement est réussi.</li></ul>
6. Support de fixation	
7. Télécommande	
8. Bouton d'armement	<ul style="list-style-type: none"><li>• Appuyez sur le bouton pour armer le détecteur.</li></ul>
9. Bouton de désarmement	<ul style="list-style-type: none"><li>• Appuyez sur le bouton pour désarmer le détecteur.</li></ul>
10. Compartiment de pile	<ul style="list-style-type: none"><li>• Ouvrez le compartiment de pile.</li><li>• Insérez une pile (CR2032) dans le compartiment de pile.</li><li>• Fermez le compartiment de pile.</li></ul>

## Installation

- Montez le détecteur à un endroit où la télécommande peut être pointée directement sur le détecteur.
- Montez le détecteur au mur à une hauteur entre 1,8 et 2,4 mètres.
- N'utilisez pas l'appareil à l'extérieur.
- N'exposez pas l'appareil à la lumière solaire directe.
- N'installez pas l'appareil dans des endroits très humides, ainsi les salles de bains et piscines.
- N'installez pas l'appareil à portée de détection d'appareils émettant de la chaleur ou du froid (ex. climatisation, réfrigérateur, four, chauffage, four microondes ou autre équipement électronique générant de la chaleur en résultante de son fonctionnement).
- Installez le support de fixation au mur avec les vis prévues.
- Fixez le détecteur sur le support de fixation.

## Usage

### Mode alarme

Si le détecteur est déclenché en mode alarme, l'alarme retentit avec un délai de 30 secondes. Si le détecteur n'est pas désarmé dans les 30 secondes, l'alarme retentit au volume maximum. Pour désarmer le détecteur, appuyez sur le bouton de désarmement de la télécommande.

### Mode carillon

Si le détecteur est déclenché en mode carillon, l'alarme retentit immédiatement. Après le carillon, un délai bref s'écoule avant que le carillon ne retentisse à nouveau. Pour désarmer le détecteur, appuyez sur le bouton de désarmement de la télécommande.

### Alarme d'urgence

Pour une alarme immédiate sans délai, dirigez la télécommande sur l'avant du détecteur. Appuyez simultanément sur les boutons d'armement et désarmement sans relâcher pendant 2 secondes. L'alarme retentit. Relâchez les boutons d'armement et désarmement. Pour désactiver l'alarme d'urgence, dirigez la télécommande sur l'avant du détecteur et appuyez sur le bouton de désarmement sans relâcher jusqu'à l'arrêt de l'alarme.

### Délais d'entrée et sortie

Si le détecteur est armé, son délai d'armement est de 45 secondes. L'indicateur DEL clignote. Après écoulement du délai d'armement, le détecteur émet un bip pour indiquer qu'il est armé. Si le détecteur est déclenché, l'alarme retentit avec un délai de 30 secondes. Si le détecteur n'est pas désarmé dans les 30 secondes, l'alarme retentit au volume maximum. Pour désarmer le détecteur, appuyez sur le bouton de désarmement de la télécommande.

## Caractéristiques techniques

### Détecteur de mouvement PIR

Type de pile	AA, 1,5 V CC (3x) (non fournies)
Autonomie en veille	12 mois
Portée de détection	6 m
Zone de détection	110° horizontale, 70° verticale
Température de fonctionnement	0 °C ~ 50 °C
Humidité relative	10% ~ 70% (sans condensation)
Mode alarme	
Niveau acoustique	> 85 dB
Durée d'alarme	30 s
Délai d'entrée	30 s
Délai de sortie	45 s
Délai de nouveau déclenchement	5 s

Mode carillon	
Niveau acoustique	> 90 dB
Durée de carillon	2 s
Délai de nouveau déclenchement	2 s

### Télécommande

Type de pile	CR2032, 3 V CC (fournie)
Autonomie en veille	12 mois
Plage de transmission	≥ 6 m
Zone de transmission	≤ 60°
Température de fonctionnement	0 °C ~ 50 °C
Humidité relative	10% ~ 70% (sans condensation)

### Sécurité

- Lisez attentivement le manuel avant usage. Conservez le manuel pour toute référence ultérieure.
- Utilisez l'appareil uniquement pour son usage prévu. N'utilisez pas l'appareil à d'autres fins que celles décrites dans le manuel.
- N'utilisez pas l'appareil si une pièce quelconque est endommagée ou défectueuse. Si l'appareil est endommagé ou défectueux, remplacez-le immédiatement.

### Sécurité des piles

- Utilisez uniquement les piles mentionnées dans le manuel.
- N'utilisez jamais des piles usées avec des piles neuves.
- N'utilisez pas des piles de marques ou de types différents.
- N'installez pas les piles selon une polarité inversée.
- Ne court-circuitez et ne démontez pas les piles.
- N'exposez pas les piles à l'eau.
- N'exposez pas les piles au feu ou à une chaleur excessive.
- Les piles chargées à fond ont tendance à fuir. Pour éviter d'endommager l'appareil, retirez les piles si vous laissez l'appareil sans surveillance pendant des périodes prolongées.
- Si du liquide s'échappant des piles entre en contact avec la peau ou les vêtements, rincez immédiatement à l'eau claire.

### Nettoyage et entretien

#### Avertissement !

- N'utilisez pas de solvants ni de produits abrasifs.
- Ne nettoyez pas l'intérieur de l'appareil.
- Ne tentez pas de réparer l'appareil. Si l'appareil fonctionne mal, remplacez-le par un neuf.
- Nettoyez l'extérieur de l'appareil avec un chiffon doux et humide.

## Descrizione

L'allarme a parete è un dispositivo di sicurezza a batteria da installare a parete.

Italiano

1. Rilevatore di movimento PIR	Note: <ul style="list-style-type: none"><li>• Il raggio di rilevamento effettivo dipende dall'altezza e può variare in condizioni ambientali differenti.</li><li>• Gli eventuali ostacoli presenti nell'ambiente ridurranno l'efficacia del rilevatore.</li><li>• Animali di piccole dimensioni possono attivare il rilevatore.</li></ul>
2. Indicatore LED	
3. Selettore di modalità	<ul style="list-style-type: none"><li>• Utilizzare il selettore per selezionare la modalità (modalità allarme / modalità sirena).</li></ul>
4. Vano batterie	Quando il livello di carica delle batterie è basso, l'indicatore LED lampeggia lentamente per indicare la necessità di sostituire immediatamente le batterie. <ul style="list-style-type: none"><li>• Aprire il vano batterie.</li><li>• Inserire le batterie (3x AA) nel vano batterie.</li><li>• Chiudere il vano batterie.</li></ul>
5. Pulsante di apprendimento	<ul style="list-style-type: none"><li>• Per accoppiare il telecomando al rilevatore, premere il pulsante di apprendimento con un cacciavite. Dirigere il segnale del telecomando sulla parte anteriore del rilevatore. L'indicatore LED lampeggia lentamente per indicare che il rilevatore è in modalità di apprendimento.</li><li>• Premere un pulsante sul telecomando. Il rilevatore emette un segnale acustico per indicare la riuscita del processo di accoppiamento.</li></ul>
6. Staffa per l'installazione	
7. Telecomando	
8. Pulsante di attivazione	<ul style="list-style-type: none"><li>• Premere il pulsante per armare il rilevatore.</li></ul>
9. Pulsante di disattivazione	<ul style="list-style-type: none"><li>• Premere il pulsante per disarmare il rilevatore.</li></ul>
10. Vano batterie	<ul style="list-style-type: none"><li>• Aprire il vano batterie.</li><li>• Inserire la batteria (CR2032) nel vano batterie.</li><li>• Chiudere il vano batterie.</li></ul>

## Installazione

- Montare il rilevatore in una posizione che offra una traiettoria senza ostacoli tra il telecomando e il rilevatore.
- Montare il rilevatore a parete a un'altezza compresa tra 1,8 e 2,4 metri.
- Non installare il dispositivo all'aperto.
- Non installare il dispositivo alla luce diretta del sole.
- Non installare il dispositivo in posizioni con un elevato tasso di umidità come bagni o piscine.
- Non installare il dispositivo entro il raggio di rilevamento di dispositivi che emettono calore o generano basse temperature (ad es. condizionatori, frigoriferi, forni, stufe, microonde o altri apparecchi elettronici che generano calore come conseguenza del funzionamento).
- Montare la staffa per l'installazione a parete utilizzando le viti in dotazione.
- Fissare il rilevatore nella staffa per l'installazione.

## Uso

### Modalità sveglia

Se il rilevatore viene attivato in modalità allarme, il suono verrà emesso con un ritardo di 30 secondi. Se il rilevatore non viene disarmato entro 30 secondi l'allarme suonerà a pieno volume. Per disarmare il rilevatore, premere il pulsante di disarmo sul telecomando.

### Modalità sirena

Se il rilevatore viene attivato in modalità sirena, il suono verrà emesso immediatamente. Dopo l'emissione dell'allarme, trascorre un breve periodo prima della riattivazione della sirena. Per disarmare il rilevatore, premere il pulsante di disarmo sul telecomando.

### Allarme antipanico

Per un allarme immediato senza ritardi, dirigere il segnale del telecomando sulla parte anteriore del rilevatore. Tenere premuti simultaneamente per 2 secondi il pulsante per armare e quello per disarmare. L'allarme suona. Rilasciare il pulsante per armare e quello per disarmare. Per disattivare l'allarme antipanico, dirigere il segnale del telecomando sulla parte anteriore del rilevatore e tenere premuto il pulsante per disarmare fino alla disattivazione dell'allarme.

### Ritardi di ingresso in stato armato e uscita

Quando il rilevatore viene armato, dovrà trascorrere un ritardo di 45 secondi prima dell'attivazione. L'indicatore LED lampeggia. Trascorso il tempo di ritardo all'attivazione, il rilevatore emette un segnale acustico per indicare che è armato. Se il rilevatore viene attivato, l'allarme verrà emesso con un ritardo di 30 secondi. Se il rilevatore non viene disarmato entro 30 secondi l'allarme suonerà a pieno volume. Per disarmare il rilevatore, premere il pulsante di disarmo sul telecomando.

## Dati tecnici

### Rilevatore di movimento PIR

Tipo di batteria	AA, 1,5 V CC (3x) (non inclusa)
Tempo di standby della batteria	12 mesi
Intervallo di rilevamento	6 m
Area di rilevamento	110° orizzontalmente, 70° verticalmente
Temperatura di funzionamento	0 °C ~ 50 °C
Umidità relativa	10% ~ 70% (senza condensa)
Modalità sveglia	
Livello di rumore	> 85 dB
Durata dell'allarme	30 s
Ritardo all'attivazione	30 s

Ritardo alla disattivazione	45 s
Ritardo alla riattivazione	5 s
Modalità sirena	
Livello di rumore	> 90 dB
Durata della sirena	2 s
Ritardo alla riattivazione	2 s

## Telecomando

Tipo di batteria	CR2032, 3 V CC (inclusa)
Tempo di standby della batteria	12 mesi
Campo di trasmissione	≥ 6 m
Area di trasmissione	≤ 60°
Temperatura di funzionamento	0 °C ~ 50 °C
Umidità relativa	10% ~ 70% (senza condensa)

## Sicurezza

- Leggere il manuale con attenzione prima dell'uso. Conservare il manuale per riferimenti futuri.
- Utilizzare il dispositivo solo per gli scopi previsti. Non utilizzare il dispositivo per scopi diversi da quelli descritti nel manuale.
- Non utilizzare il dispositivo se presenta parti difettose. Se il dispositivo è danneggiato o difettoso, sostituirlo immediatamente.

### Sicurezza relativa alla batteria

- Utilizzare esclusivamente le batterie indicate nel manuale.
- Non mischiare batterie nuove e vecchie.
- Non utilizzare batterie di tipi o marchi diversi.
- Non installare le batterie invertendo la polarità.
- Non mettere in corto circuito o disassemblare le batterie.
- Non esporre le batterie all'acqua.
- Non esporre le batterie a fiamme o calore eccessivo.
- Le batterie sono soggette a perdite quando sono completamente scariche. Per evitare di danneggiare il prodotto, rimuovere le batterie quando viene lasciato incustodito per periodi prolungati.
- Nel caso di contatto del liquido delle batterie con pelle o indumenti, sciacquare immediatamente con acqua fresca.

## Pulizia e manutenzione

### Attenzione!

- Non utilizzare solventi detergenti o abrasivi.
- Non pulire l'interno del dispositivo.
- Non cercare di riparare il dispositivo. Se il dispositivo non funziona correttamente, sostituirlo con uno nuovo.
- Pulire l'esterno del dispositivo con un panno morbido e umido.

## Descrição

O alarme para parede é um dispositivo de segurança alimentado por pilhas que é montado no teto.

## Português

1. Detetor de movimento PIR	Notas: <ul style="list-style-type: none"><li>O alcance de deteção eficaz depende da altura e pode variar em diferentes condições ambientais.</li><li>Quaisquer obstruções no ambiente irão reduzir a eficácia do detetor.</li><li>Pequenos animais poderão acionar o detetor.</li></ul>
2. Indicador LED	
3. Interruptor de seleção de modo	<ul style="list-style-type: none"><li>Utilize o interruptor para selecionar o modo (modo de alarme/modo de campanha).</li></ul>
4. Compartimento das pilhas	Se o nível das pilhas estiver baixo, o indicador LED irá piscar lentamente para indicar que é necessário substituir imediatamente as pilhas. <ul style="list-style-type: none"><li>Abra o compartimento das pilhas.</li><li>Coloque as pilhas (3x AA) no compartimento das pilhas.</li><li>Feche o compartimento das pilhas.</li></ul>
5. Botão de programação	<ul style="list-style-type: none"><li>Para emparelhar o controlo remoto com o detetor, utilize uma chave de fenda para premir o botão de programação. Aponte o controlo remoto à parte da frente do detetor. O indicador LED pisca lentamente para indicar que o detetor está no modo de programação.</li><li>Prima um botão no controlo remoto. O detetor irá emitir um sinal sonoro para indicar que o emparelhamento foi concluído com êxito.</li></ul>
6. Suporte de montagem	
7. Controlo remoto	
8. Botão para armar	<ul style="list-style-type: none"><li>Prima o botão para armar o detetor.</li></ul>
9. Botão para desarmar	<ul style="list-style-type: none"><li>Prima o botão para desarmar o detetor.</li></ul>
10. Compartimento da pilha	<ul style="list-style-type: none"><li>Abra o compartimento da pilha.</li><li>Coloque a pilha (CR2032) no compartimento da pilha.</li><li>Feche o compartimento da pilha.</li></ul>

## Instalação

- Monte o detetor num local onde o controlo remoto tenha uma linha de mira desimpedida até ao detetor.
- Monte o detetor na parede a uma altura entre 1,8 e 2,4 metros.
- Não instale o dispositivo no exterior.
- Não instale o dispositivo num local exposto a luz solar direta.
- Não instale o dispositivo em locais com elevada humidade, tais como casas de banho e piscinas.
- Não instale o dispositivo no alcance de deteção de dispositivos que emitam frio ou calor (por exemplo, aparelhos de ar condicionado, frigoríficos, fornos, aquecedores, micro-ondas ou outro equipamento eletrónico que gere calor como resultado do seu funcionamento).
- Instale o suporte de montagem na parede com os parafusos fornecidos.
- Fixe o detetor ao suporte de montagem.

## Utilização

### Modo de alarme

Se o detetor for acionado no modo de alarme, o alarme irá soar com um atraso de 30 segundos. Se o detetor não for desarmado no prazo de 30 segundos, o alarme irá soar com o volume máximo. Para desarmar o detetor, prima o botão para desarmar no controlo remoto.

### Modo de campanha

Se o detetor for acionado no modo de campanha, a campanha irá soar imediatamente. Depois de a campanha soar, existe um curto espaço de tempo antes de a campanha voltar a soar. Para desarmar o detetor, prima o botão para desarmar no controlo remoto.

### Alarme de pânico

Para um alarme imediato sem atraso, aponte o controlo remoto à parte da frente do detetor. Prima e mantenha o botão para armar e o botão para desarmar premidos em simultâneo durante 2 segundos. O alarme irá soar. Solte o botão para armar e o botão para desarmar. Para desativar o alarme de pânico, aponte o controlo remoto à parte da frente do detetor e prima e mantenha o botão para desarmar premido até que o alarme pare.

### Atrasos de entrada e saída

Se o detetor estiver armado, irá introduzir um atraso de armamento de 45 segundos. O indicador LED irá piscar. No final do tempo do atraso de armamento, o detetor irá emitir um sinal sonoro uma vez para indicar que está armado. Se o detetor for acionado, o alarme irá soar com um atraso de 30 segundos. Se o detetor não for desarmado no prazo de 30 segundos, o alarme irá soar com o volume máximo. Para desarmar o detetor, prima o botão para desarmar no controlo remoto.

## Dados técnicos

### Detetor de movimento PIR

Tipo de pilhas	AA, 1,5 V CC (3x) (não incluídas)
Duração das pilhas em espera	12 meses
Alcance de deteção	6 m
Área de deteção	110° na horizontal, 70° na vertical
Temperatura de funcionamento	0 °C ~ 50 °C
Humidade relativa	10% ~ 70% (sem condensação)
Modo de alarme	
Nível de ruído	> 85 dB
Duração do alarme	30 s
Atraso de entrada	30 s

Atraso de saída	45 s
Atraso para novo acionamento	5 s
Modo de campanha	
Nível de ruído	> 90 dB
Duração da campanha	2 s
Atraso para novo acionamento	2 s

### Controlo remoto

Tipo de bateria	CR2032, 3 V CC (incluída)
Duração da pilha em espera	12 meses
Alcance de transmissão	≥ 6 m
Área de transmissão	≤ 60°
Temperatura de funcionamento	0 °C ~ 50 °C
Humidade relativa	10% ~ 70% (sem condensação)

### Segurança

- Leia atentamente o manual de instruções antes de utilizar. Guarde o manual para consulta futura.
- Utilize o dispositivo apenas para a finalidade a que se destina. Não utilize o dispositivo para outras finalidades além das descritas no manual.
- Não utilize o dispositivo caso tenha alguma peça danificada ou com defeito. Se o dispositivo estiver danificado ou tenha defeito, substitua imediatamente o dispositivo.

### Segurança das pilhas

- Utilize apenas as pilhas indicadas neste manual.
- Não misture pilhas usadas e novas.
- Não utilize pilhas de tipos ou marcas diferentes.
- Não instale as pilhas com polaridade invertida.
- Não coloque as pilhas em curto-circuito nem as desmonte.
- Não exponha as pilhas a água.
- Não exponha as pilhas a fogo ou calor excessivo.
- As pilhas facilmente apresentam fugas quando totalmente descarregadas. Para evitar danos ao produto, retire as pilhas sempre que não for utilizar o produto durante longos períodos de tempo.
- Se o líquido das pilhas entrar em contacto com a pele ou vestuário, lave imediatamente com água corrente.

### Limpeza e manutenção

#### Aviso!

- Não utilize solventes de limpeza ou produtos abrasivos.
- Não limpe o interior do dispositivo.
- Não tente reparar o dispositivo. Se o dispositivo não funcionar corretamente, substitua-o por um dispositivo novo.
- Limpe o exterior do dispositivo utilizando um pano húmido macio.

## Beskrivelse

Dansk

Vægalarmen er en batteridrevet sikkerhedsanordning, som monteres på væggen.

1. PIR-bevægelsesdetektor	Noter: <ul style="list-style-type: none"><li>Den faktiske detektionsafstand afhænger af højden og kan variere i forskellige omgivelser.</li><li>Enhver forhindring i omgivelserne vil forringe detektorens effektivitet.</li><li>Små dyr kan udløse detektoren.</li></ul>
2. LED-indikator	
3. Funktionsvælger	<ul style="list-style-type: none"><li>Brug vælgeren til at vælge funktionen (alarm/klokke).</li></ul>
4. Batterirum	Hvis batteriniveaulet er lavt, blinker LED-indikatoren langsomt for at angive, at batterierne skal udskiftes omgående. <ul style="list-style-type: none"><li>Åbn batterirummet.</li><li>Sæt batterierne (3x AA) i batterirummet.</li><li>Luk batterirummet.</li></ul>
5. Læreknap	<ul style="list-style-type: none"><li>For at parre fjernbetjeningen med detektoren skal du bruge en skruetrækker til at trykke læreknapen ned. Ret fjernbetjeningen mod detektorens forside. LED-indikatoren blinker langsomt for at angive, at detektoren er i læretilstand.</li><li>Tryk på en vilkårlig knap på fjernbetjeningen. Detektoren bipper for at angive, at parringen er gennemført.</li></ul>
6. Monteringsbeslag	
7. Fjernbetjening	
8. Aktiveringsknap	<ul style="list-style-type: none"><li>Tryk på knappen for at aktivere detektoren.</li></ul>
9. Deaktiveringsknap	<ul style="list-style-type: none"><li>Tryk på knappen for at deaktivere detektoren.</li></ul>
10. Batterirum	<ul style="list-style-type: none"><li>Åbn batterirummet.</li><li>Sæt batteriet (CR2032) i batterirummet.</li><li>Luk batterirummet.</li></ul>

## Montering

- Monter detektoren på et sted, hvor fjernbetjeningen er direkte i forbindelse med detektoren.
- Monter detektoren på væggen i en højde på mellem 1,8 og 2,4 meter.
- Installer ikke enheden udendørs.
- Installer ikke enheden i direkte sollys.
- Installer ikke apparatet på meget fugtige steder som f.eks. badeværelser og ved svømmebassiner.
- Monter ikke alarmen inden for andre enheders detektionsområde, som udsender varme eller kulde (f.eks. klimaanlæg, køleskabe, ovne, radiatorer, mikroovne eller andet elektronisk udstyr, som genererer varme som et biprodukt af deres funktion).
- Monter det medfølgende beslag på væggen med de medfølgende skruer.
- Gør detektoren fast til monteringsbeslaget.

## Anvendelse

### Alarm

Hvis detektoren udløses i alarmfunktion, lyder alarmen med 30 sekunders forsinkelse. Hvis detektoren ikke deaktiveres inden for 30 sekunder, lyder alarmen med fuld volumenstyrke. Detektoren deaktiveres ved at trykke på deaktiveringsknappen på fjernbetjeningen.

### Klokkefunktion

Hvis detektoren udløses i klokkefunktion, lyder klokken straks. Efter kloklyden er der en kort forsinkelse, før klokken igen lyder. Detektoren deaktiveres ved at trykke på deaktiveringsknappen på fjernbetjeningen.

### Panikalarm

En omgående alarm uden forsinkelse kan udsendes ved at rette fjernbetjeningen mod forsiden af detektoren. Tryk og hold samtidig aktiveringsknappen og deaktiveringsknappen nede samtidigt i 2 sekunder. Alarmen starter. Slip aktiveringsknappen og deaktiveringsknappen. Panikalarmen deaktiveres ved at rette fjernbetjeningen mod detektorens forside og trykke og holde deaktiveringsknappen nede, indtil alarmen stopper.

### Forsinkelser ved indgang og udgang

Hvis detektoren er armeret, går den i en aktiveringsforsinkelse på 45 sekunder. LED-indikatoren blinker. Når aktiveringsforsinkelsen er udløbet, bipper detektoren en gang for at angive, at den er armeret. Hvis detektoren udløses, lyder alarmen med 30 sekunders forsinkelse. Hvis detektoren ikke deaktiveres inden for 30 sekunder, lyder alarmen med fuld volumenstyrke. Detektoren deaktiveres ved at trykke på deaktiveringsknappen på fjernbetjeningen.

## Tekniske data

### PIR-bevægelsesdetektor

Batteritype	AA, 1,5 V DC (3x) (ikke inkluderet)
Standbytid for batteri	12 måneder
Detektionsområde	6 m
Detektionsområde	110° vandret, 70° lodret
Driftstemperatur	0 °C ~ 50 °C
Relativ fugtighed	10% ~ 70% (ikke-kondenserende)
Alarm	
Støjniveau	> 85 dB
Alarms varighed	30 s
Indgangsforsinkelse	30 s
Udgangsforsinkelse	45 s
Forsinkelse ved genudløsning	5 s
Klokkefunktion	

Støjniveau	> 90 dB
Klokkealarmens varighed	2 s
Forsinkelse ved genudløsning	2 s

## Fjernbetjening

Batteritype	CR2032, 3 V DC (medfølger)
Standbytid for batteri	12 måneder
Transmissionsrækkevidde	≥ 6 m
Transmissionsområde	≤ 60°
Driftstemperatur	0 °C ~ 50 °C
Relativ fugtighed	10% ~ 70% (ikke-kondenserende)

## Sikkerhed

- Læs vejledningen omhyggeligt før brug. Gem vejledningen til fremtidig brug.
- Brug kun enheden til de tilsigtede formål. Brug ikke enheden til andre formål end dem, som er beskrevet i vejledningen.
- Brug ikke enheden, hvis den har beskadigede eller defekte dele. Hvis enheden er beskadiget eller defekt, skal den omgående udskiftes.

## Batterisikkerhed

- Brug kun de batterier, som er nævnt i vejledningen.
- Brug ikke gamle og nye batterier sammen.
- Brug ikke batterier af anden type eller mærker.
- Installer ikke batterierne med omvendt polaritet.
- Kortslut eller afmonter ikke batterierne.
- Udsæt ikke batterierne for vand.
- Udsæt ikke batterierne for ild eller overdreven varme.
- Batterier kan lække, når de er fuldt afladede. For at undgå skade på produktet skal batterierne fjernes, når de produktet efterlades uden opsyn i et længere tidsrum.
- Hvis batterivæsken kommer i kontakt med hud eller tøj, skylles omgående med frisk vand.

## Rengøring og vedligeholdelse

### Advarsel!

- Brug ikke opløsningsmidler eller slibende rengøringsmidler.
- Rengør ikke enheden indvendigt.
- Forsøg ikke at reparere enheden. Hvis enheden ikke fungerer korrekt, skal den udskiftes med en ny enhed.
- Rengør enheden udvendigt med en blød, fugtig klud.



## Beskrivelse

Veggalarmen er en batteridrevet sikkerhetsenhet som monteres på veggen.

Norsk

1. PIR bevegelsesdetektor	Merk: <ul style="list-style-type: none"><li>• Reell rekkevidde avhenger av høyden, og kan variere i ulike omgivelser.</li><li>• Eventuelle hindringer i omgivelsene vil redusere detektorens effektivitet.</li><li>• Små dyr kan utløse detektoren.</li></ul>
2. LED-indikator	
3. Valgknapp for modus	<ul style="list-style-type: none"><li>• Bruk knappen for å velge modus (alarmmodus/kimemodus).</li></ul>
4. Batterirom	Hvis batterinivået er lavt, vil LED-indikatoren begynne å blinke sakte for å indikere at batteriene må skiftes så snart som mulig. <ul style="list-style-type: none"><li>• Åpne batterirommet.</li><li>• Sett inn batteriene (3x AA) i batterirommet.</li><li>• Lukk batterirommet.</li></ul>
5. Læreknapp	<ul style="list-style-type: none"><li>• For å parkoble fjernkontrollen med detektoren, bruk et skrujern til å trykke inn læreknappen. Pek fjernkontrollen mot fronten av detektoren. LED-indikatoren blinker sakte når detektoren er i læremodus.</li><li>• Trykk på en knapp på fjernkontrollen. Detektoren vil avgi en pipelyd for å indikere at parkoblingen er vellykket.</li></ul>
6. Monteringsbrakett	
7. Fjernkontroll	
8. Knapp for aktivering	<ul style="list-style-type: none"><li>• Trykk på knappen for å aktivere detektoren.</li></ul>
9. Knapp for deaktivering	<ul style="list-style-type: none"><li>• Trykk på knappen for å deaktivere detektoren.</li></ul>
10. Batterirom	<ul style="list-style-type: none"><li>• Åpne batterirommet.</li><li>• Sett batteriet (CR2032) inn i batterirommet.</li><li>• Lukk batterirommet.</li></ul>

## Installasjon

- Monter detektoren på et sted hvor fjernkontrollen kan pekes mot detektoren uten hindringer.
- Monter detektoren på veggen ved en høyde på mellom 1,8 og 2,4 meter.
- Ikke installer enheten utendørs.
- Ikke installer enheten der den blir utsatt for direkte sollys.
- Ikke installer enheten på steder med høy luftfuktighet, som på bad og ved svømmebasseng.
- Ikke installer enheten innenfor rekkevidden av andre enheter som avgir varme eller kulde (f.eks. klimaanlegg, kjøleskap, ovner, varmeapparater, mikrobølgeovner eller annet elektronisk utstyr som genererer varme som følge av bruken av det).
- Monter monteringsbraketten på veggen med de medfølgende skruene.
- Fest detektoren til monteringsbraketten.

## Bruk

### Alarmmodus

Hvis detektoren utløses i alarmmodus, vil alarmen utløses med en forsinkelse på 30 sekunder. Hvis detektoren ikke deaktiveres innen 30 sekunder, vil alarmen avgi lyd ved maks volum. For å deaktivere detektoren, trykk på deaktiveringsknappen på fjernkontrollen.

### Kimemodus

Hvis detektoren utløses i kimemodus, vil kimingen starte umiddelbart. Når kimingen starter, er det så en kort forsinkelse før den utløses igjen. For å deaktivere detektoren, trykk på deaktiveringsknappen på fjernkontrollen.

### Panikkalarm

For å utløse alarmen umiddelbart uten forsinkelse, pek fjernkontrollen mot fronten av detektoren. Hold inne aktiverings- og deaktiveringsknappen samtidig i 2 sekunder. Alarmen avgir et lydsignal. Slipp aktiverings- og deaktiveringsknappen. For å deaktivere panikkalarmen, pek fjernkontrollen mot fronten på detektoren og hold inne deaktiveringsknappen til alarmen stopper.

### Inngangs- og utgangsforsinkelse

Når detektoren aktiveres, vil den ha en aktiveringsforsinkelse på 45 sekunder. LED-indikatoren vil blinke. Etter at aktiveringsforsinkelsen er utløpt, vil detektoren avgi et pip eller gang for å indikere at den er aktivert. Hvis detektoren utløses, vil alarmen lyde med en forsinkelse på 30 sekunder. Hvis detektoren ikke deaktiveres innen 30 sekunder, vil alarmen avgi lyd ved maks volum. For å deaktivere detektoren, trykk på deaktiveringsknappen på fjernkontrollen.

## Tekniske data

### PIR bevegelsesdetektor

Batteritype	AA, 1,5 V DC (3x) (ikke inkludert)
Batterilevetid ved standby:	12 måneder
Deteksjonsrekkevidde	6 m
Deteksjonsvinkel	110° horisontalt, 70° vertikalt
Driftstemperatur	0 °C ~ 50 °C
Relativ fuktighet	10% ~ 70% (ikke-kondenserende)
Alarmmodus	
Støynivå	> 85 dB
Alarmvarighet	30 sek.
Inngangsforsinkelse	30 sek.
Utgangsforsinkelse	45 sek.

Forsinkelse for ny utløsning	5 sek.
Kimemodus	
Støynivå	> 90 dB
Kimevarighet	2 sek.
Forsinkelse for ny utløsning	2 sek.

## Fjernkontroll

Batteritype	CR2032, 3 V DC (inkludert)
Batterilevetid ved standby:	12 måneder
Senderekkevidde	≥ 6 m
Sendeområde	≤ 60°
Driftstemperatur	0 °C ~ 50 °C
Relativ fuktighet	10% ~ 70% (ikke-kondenserende)

## Sikkerhet

- Les bruksanvisningen nøye før bruk. Oppbevar bruksanvisningen for fremtidig bruk.
- Bruk bare enheten for det tiltenkte formålet. Ikke bruk enheten til andre formål enn det som er beskrevet i bruksanvisningen.
- Ikke bruk enheten hvis noen del er skadet eller defekt. Enheten må erstattes umiddelbart hvis den er skadet eller defekt.

## Batterisikkerhet

- Bruk bare batteriene som er nevnt i denne veiledningen.
- Ikke bland gamle og nye batterier.
- Ikke bruk batterier av ulike typer eller merker.
- Ikke sett inn batterier i omvendt polaritet.
- Ikke kortslutt eller demonter batteriene.
- Ikke utsett batteriene for vann.
- Ikke utsett batteriene for brann eller overdreven varme.
- Batterier er mer utsatt for lekkasje når de helt utladet. For å unngå skader på produktet, ta ut batteriene når du forlater produktet uten tilsyn i lengre perioder.
- Hvis væske fra batteriene kommer i kontakt med hud eller klær, må du skylle med friskt vann umiddelbart.

## Rengjøring og vedlikehold

### Advarsel!

- Ikke bruk rensedmidler eller skuremidler.
- Ikke rengjør innsiden av enheten.
- Ikke prøv å reparere enheten. Hvis enheten ikke fungerer som den skal, erstatt den med en ny enhet.
- Rengjør utsiden av enheten med en myk, fuktig klut.

## Beskrivning

Väggarmet är en batteridrivna säkerhetsenhet för installation i taket.

Svenska

1. PIR-rörelsedetektor	Observera: <ul style="list-style-type: none"><li>• Det effektiva detektionsområdet beror på höjden och kan variera i olika miljöer.</li><li>• Alla hinder i miljön kommer att minska detektorns effektivitet.</li><li>• Små djur kan trigga detektorn.</li></ul>
2. LED-indikator	
3. Lägesbrytare	<ul style="list-style-type: none"><li>• Använd brytaren för att välja läge (larmläge / klockläge)</li></ul>
4. Batterifack	Om batterinivån är låg blinkar LED-indikatorn långsamt för att ange att batterierna måste bytas ut snarast. <ul style="list-style-type: none"><li>• Öppna batterifacket.</li><li>• Sätt i batterierna (3x AA) i batterifacket.</li><li>• Stäng batterifacket.</li></ul>
5. Inlärningsknapp	<ul style="list-style-type: none"><li>• För att para fjärrkontrollen med detektorn, använd en skruvmejsel för att trycka på inlärningsknappen. Rikta fjärrkontrollen mot detektorns front. LED-indikatorn blinkar långsamt för att indikera att detektorn är i inlärningsläge.</li><li>• Tryck på en knapp på fjärrkontrollen. Detektorn piper för att indikera att parning är framgångsrik.</li></ul>
6. Monteringsfäste	
7. Fjärrkontroll	
8. Påsättningsknapp	<ul style="list-style-type: none"><li>• Tryck på knappen för att sätta på detektorn.</li></ul>
9. Avstängningsknapp	<ul style="list-style-type: none"><li>• Tryck på knappen för att stänga av detektorn.</li></ul>
10. Batterifack	<ul style="list-style-type: none"><li>• Öppna batterifacket.</li><li>• Sätt i batteriet (CR2032) i batterifacket.</li><li>• Stäng batterifacket.</li></ul>

## Installation

- Montera detektorn på en plats där fjärrkontrollen har en fri väg till detektorn.
- Montera detektorn på väggen på en höjd mellan 1,8 och 2,4 meter.
- Installera inte enheten utomhus.
- Installera inte enheten i direkt solljus.
- Installera inte enheten på platser med hög luftfuktighet, så som badrum och vid pooler.
- Installera inte enheten inom detektionsområdet för enheter som avger värme eller kyla (t ex air conditioners, kylskåp, ugnar, element, mikrovågsugnar eller annan elektronisk utrustning som generar värme som en bi-produkt).
- Installera de monteringsfästet på väggen med de medföljande skruvarna.
- Säkra detektorn till monteringsfästet.

## Användning

### Larmläge

Om detektorn triggas i larmläge, kommer larmet att låta med ett 30-sekunders fördröjning. Om detektorn inte stängs av inom 30 sekunder, kommer larmet att låta på full volym. För att stänga av detektorn, tryck på avstängningsknappen på fjärrkontrollen.

### Klockläge

Om detektorn triggas i klockläge kommer klockljudet att ljuda direkt. Efter att klockan ljuder uppstår en kort fördröjning innan klockan ljuder igen. För att stänga av detektorn, tryck på avstängningsknappen på fjärrkontrollen.

### Nödlarm

För ett direkt larm utan fördröjning, rikta fjärrkontrollen mot detektorns främre del. Samtidigt tryck och håll ner påsättningsknappen och avstängningsknappen på fjärrkontrollen i 2 sekunder. Larmet ljuder. Släpp påsättningsknappen och avstängningsknappen. För att stänga av nödlarmet, rikta fjärrkontrollen mot detektorns främre del och tryck och håll inne avstängningsknappen tills larmet stängs av.

### Ingång- och utgångsfördröjning

Om detektorn är påslagen, går den till ett påslagsfördröjning på 45 sekunder. LED-indikatorn blinkar. Efter att påslagsfördröjningen har passerat piper detektorn en gång för att indikera att den är på. Om detektorn triggas, kommer larmet att låta med ett 30-sekunders fördröjning. Om detektorn inte stängs av inom 30 sekunder, kommer larmet att låta på full volym. För att stänga av detektorn, tryck på avstängningsknappen på fjärrkontrollen.

## Tekniska data

### PIR-rörelsedetektor

Batterityp	AA, 1,5 V DC (3x) (ingår ej)
Batteri standby-tid	12 månader
Detektionsområde	6 m
Detektionsområde	110° horisonellt, 70° vertikalt
Drifttemperatur	0 °C ~ 50 °C
Relativ luftfuktighet	10% ~ 70% (icke-kondenserande)
Larmläge	
Ljudnivå	> 85 dB
Larm varaktighet	30 s
Ingångsfördröjning	30 s
Utgångsfördröjning	45 s

Åter-trigga fördröjning	5 s
Klockläge	
Ljudnivå	> 90 dB
Klocka varaktighet	2 s
Åter-trigga fördröjning	2 s

### Fjärrkontroll

Batterityp	CR2032, 3 V DC (ingår)
Batteri standby-tid	12 månader
Sändningsområde	≥ 6 m
Sändningsområde	≤ 60°
Drifttemperatur	0 °C ~ 50 °C
Relativ luftfuktighet	10% ~ 70% (icke-kondenserande)

### Säkerhet

- Läs bruksanvisningen noga innan användning. Behåll bruksanvisningen för att kunna använda den igen.
- Använd endast enheten för dess avsedda syfte. Använd inte enheten till andra ändamål än dem som beskrivs i denna bruksanvisning.
- Använd inte enheten om någon del är skadad eller felaktig. Om enheten är skadad eller felaktig ska den bytas ut omedelbart.

### Batterisäkerhet

- Använd endast de batterier som omnämns i denna bruksanvisning.
- Blanda inte gamla och nya batterier.
- Använd inte batterier av olika typ eller märke.
- Montera inte batterierna med polerna felvända.
- Kortslut eller öppna inte batterierna.
- Utsätt inte batterierna för vatten.
- Utsätt inte batterierna för eld eller kraftig värme.
- Det finns risk för att batterierna läcker när de är helt urladdade. Undvik skada på produkten genom att avlägsna batterierna när produkten inte används under längre perioder.
- Skölj omedelbart med vatten om vätska från batterierna kommer i kontakt med skinn eller kläder.

### Rengöring och underhåll

#### Varning!

- Använd inga rengöringsmedel som innehåller lösningsmedel eller slipmedel.
- Rengör inte enhetens insida.
- Försök inte att reparera enheten. Byt ut enheten mot en ny om den inte fungerar som den ska.
- Rengör enhetens utsida med en mjuk fuktad trasa.

Seinähälytyn on paristotoiminen seinään kiinnitettävä turvalaite.

1. PIR-liikeilmaisain	Huomautukset: <ul style="list-style-type: none"> <li>• Efektiivinen havaintoalue on korkeusriippuvainen ja voi vaihdella eri ympäristöolosuhteissa.</li> <li>• Ympäristössä olevat esteet heikentävät ilmaisimen tehokkuutta.</li> <li>• Pieneläimet voivat laukaista ilmaisimen.</li> </ul>
2. LED-merkkivalo	
3. Toimintatilan valintakytkin	• Valitse tila kytkimen avulla (hälytystila / soittotila).
4. Paristokotelo	LED-ilmaisain vilkkuu hitaasti pariston ollessa vähissä ja kertoo paristojen välittömästä vaihtotarpeesta. <ul style="list-style-type: none"> <li>• Avaa paristokotelo.</li> <li>• Laita paristot (3x AA) paristokoteloon.</li> <li>• Sulje paristokotelo.</li> </ul>
5. Oppimispainike	• Käytä ruuvimeissellä oppimispainikkeen painamiseen ja ilmaisimen parittamiseen kaukosäätimen kanssa. Osoita kaukosäädin ilmaisimen etuosaa kohti. LED-merkkivalo vilkkuu hitaasti osoittaen ilmaisimen olevan oppimistilassa. <ul style="list-style-type: none"> <li>• Paina painiketta kauko-ohjaimessa. Ilmaisain ilmoittaa piippausäänellä parituksen onnistumisesta.</li> </ul>
6. Kiinnityskannatin	
7. Kaukosäädin	
8. Virityspainike	• Viritä ilmaisain painamalla painiketta.
9. Virityksen poisto-painike	• Poista viritys ilmaisimesta painamalla painiketta.
10. Paristokotelo	• Avaa paristokotelo. <ul style="list-style-type: none"> <li>• Laita paristo (CR2032) paristokoteloon.</li> <li>• Sulje paristokotelo.</li> </ul>

## Asennus

- Asenna ilmaisain paikkaan, johon kaukosäätimellä on suora näköyhteys.
- Asenna ilmaisain seinälle 1,8 -2,4 metrin korkeuteen.
- Älä asenna laitetta ulkotoihin.
- Älä asenna laitetta paikkaan, jossa se altistuu suoralle auringonvalolle.
- Älä asenna laitetta korkean kosteuspitoisuuden tiloihin, kuten kylpyhuoneet ja uima-allastilat.
- Älä asenna laitetta paikkaan, jossa sen tunnistusalueella on laitteita, jotka säteilevät lämpöä tai kylmää (esim ilmastointilaitteet, jääkaapit, uunit, lämmittimet, mikroaaltouunit tai muut elektroniset laitteistot, jotka tuottavat lämpöä sivutuotteena).
- Asenna kiinnityskannatin seinään toimitetuilla ruuveilla.
- Kiinnitä ilmaisain kiinnityskannattimeen.

## Käyttö

### Hälytys-toimintatila:

Äänihälytys toistetaan 30 sekunnin viiveellä, jos ilmaisain laukeaa hälytystilassa. Äänihälytys toistetaan täydellä äänenvoimakkuudella, jos ilmaisimen viritystä ei poisteta 30 sekunnin sisällä. Paina kaukosäätimessä olevaa virityksen poisto -painiketta ilmaisimen virityksen poistamiseksi.

### Soittotila

Soittoääni toistetaan välittömästi, jos ilmaisain laukeaa hälytystilassa. Soittoäänien toistamisen jälkeen seuraa lyhyt viive, jonka jälkeen soittoääni toistetaan jälleen. Paina kaukosäätimessä olevaa virityksen poisto -painiketta ilmaisimen virityksen poistamiseksi.

### Paniikkihälytys

Tähtää kaukosäädin ilmaisimen keskiosaan välittömästi hälytyksen aktivoimiseksi. Paina kauko-ohjaimen virityksen poisto -painiketta ja virityspainiketta yhtä aikaa 2 sekunnin ajan. Kuuluu hälytysääni. Vapauta virityspainike ja virityksen poisto -painike. Paniikkihälytyksen virityksen poisto tapahtuu tähtäämällä kaukosäädin ilmaisimen keskiosaan ja pitämällä virityksen poisto -painiketta alaspainettuna, kunnes hälytys päättyy.

### Sisääntulo- ja poistumisviiveet

Jos ilmaisain on viritetty se siirtyy viritysviivettilään, jonka kesto on 45 sekuntia. LED-ilmaisain alkaa vilkkua. Ilmaisain piippaa kerran ilmaistakseen virityksen aktivoitumista viritysviiveen päättymisen lopuksi. Äänihälytys toistetaan 30 sekunnin viiveellä, jos ilmaisain laukeaa. Äänihälytys toistetaan täydellä äänenvoimakkuudella, jos ilmaisimen viritystä ei poisteta 30 sekunnin sisällä. Paina kaukosäätimessä olevaa virityksen poisto -painiketta ilmaisimen virityksen poistamiseksi.

## Tekniset tiedot

### PIR-liikeilmaisain

Paristotyyppi	AA, 1,5 V DC (3x) (ei mukana)
Valmiusaika paristolla	12 kuukautta
Ilmaisinalue	6 m
Havainnointialue	110° vaakasuunnassa, 70° pystysuunnassa
Käyttölämpötila	0 °C ~ 50 °C
Suhteellinen kosteus	10 % ~ 70% (ei tiivistymistä)
Hälytys-toimintatila:	
Äänitaso	> 85 dB
Hälytyksen kesto aika	30 s
Sisääntuloviive	30 s
Poistumisviive	45 s
Uudelleenlaukaisuviive	5 s

Soittotila	
Äänitaso	> 90 dB
Soittoäänien kestoaika	2 s
Uudelleenlaukaisuviive	2 s

### Kaukosäädin

Paristotyyppi	CR2032, 3 V DC (toimitetaan)
Valmiusaika paristolla	12 kuukautta
Toiminta-alue	≥ 6 m
Toiminta-alue	≤ 60°
Käyttölämpötila	0 °C ~ 50 °C
Suhteellinen kosteus	10 % ~ 70% (ei tiivistymistä)

### Turvallisuus

- Lue käyttöopas huolella ennen käyttöä. Säilytä käyttöopas tulevaa käyttöä varten.
- Käytä laitetta vain sille tarkoitettuun käyttötarkoitukseen. Älä käytä laitetta muuhun kuin käyttöoppaassa kuvattuun tarkoitukseen.
- Älä käytä laitetta, jos jokin sen osa on vioittunut tai viallinen. Jos laite on vioittunut tai viallinen, vaihda laite välittömästi.

### Paristoturvallisuus

- Käytä vain käsikirjassa mainittuja paristoja.
- Älä käytä vanhoja ja uusia paristoja yhdessä.
- Älä käytä eri tyyppisiä tai eri merkkiä paristoja.
- Älä asenna paristoja väärin päin.
- Älä aiheuta paristoissa oikosulkua tai pura niitä.
- Älä altista paristoja vedelle.
- Älä altista paristoja tulelle tai liialliselle kuumuudelle.
- Paristot saattavat vuotaa, kun ne ovat täysin tyhjä. Jotta tuote ei vaurioitu, poista paristot jättäessäsi tuotteen valvomatta pitemmäksi aikaa.
- Jos paristoista vuotava neste joutuu kosketuksiin ihon tai vaatteiden kanssa, huuhtelee välittömästi raikkaalla vedellä.

### Puhdistus ja huolto

#### Varoitus!

- Älä käytä liuottimia tai hankausaineita.
- Älä puhdista laitteen sisäpuolta.
- Älä yritä korjata laitetta. Jos laite ei toimi asianmukaisesti, vaihda se uuteen.
- Puhdista laite ulkopuolelta pehmeällä, kostealla liinalla.

## Περιγραφή

Ο επιτοίχιος συναγερμός είναι μια ασυσκευή ασφαλείας που λειτουργεί με μπαταρία και τοποθετείται στον τοίχο.

1. Ανιχνευτής κίνησης PIR	<p>Σημειώσεις:</p> <ul style="list-style-type: none"> <li>• Το πραγματικό εύρος ανίχνευσης εξαρτάται από το ύψος και ενδέχεται να ποικίλει ανάλογα με τις διαφορετικές περιβαλλοντικές συνθήκες.</li> <li>• Οποιαδήποτε εμπόδια στο περιβάλλον μειώνουν την απόδοση του ανιχνευτή.</li> <li>• Μικρά ζώα μπορεί να ενεργοποιήσουν τον ανιχνευτή.</li> </ul>
2. Ένδειξη LED	
3. Διακόπτης επιλογής λειτουργίας	<ul style="list-style-type: none"> <li>• Χρησιμοποίηστε το διακόπτη για να επιλέξετε τη λειτουργία (λειτουργία συναγερμού / λειτουργία μελωδικού κουνουνίσματος).</li> </ul>
4. Θήκη μπαταριών	<p>Εάν η στάθμη μπαταρίας είναι χαμηλή, η ένδειξη LED θα αναβοβλήσει αργά για να υποδηλώσει ότι οι μπαταρίες πρέπει να αντικατασταθούν αμέσως.</p> <ul style="list-style-type: none"> <li>• Ανοίξτε τη θήκη μπαταριών.</li> <li>• Τοποθετήστε τις μπαταρίες (3x AA) στη θήκη μπαταριών.</li> <li>• Κλείστε τη θήκη μπαταριών.</li> </ul>
5. Κουμπί προγραμματισμού	<ul style="list-style-type: none"> <li>• Για τη ζεύξη του τηλεχειριστήριου με τον ανιχνευτή χρησιμοποιήστε ένα κατσαβίδι για να πιέσετε το κουμπί προγραμματισμού. Κατευθύνετε το τηλεχειριστήριο στο μπροστινό τμήμα του ανιχνευτή. Η ένδειξη LED αναβοβλίνει αργά για να υποδηλώσει ότι ο ανιχνευτής είναι στη λειτουργία προγραμματισμού.</li> <li>• Πατήστε ένα κουμπί στο τηλεχειριστήριο. Ο ανιχνευτής θα ηχήσει για να υποδηλώσει ότι η ζεύξη είναι επιτυχής.</li> </ul>
6. Στήριγμα	
7. Τηλεχειριστήριο	
8. Κουμπί όπλισης	<ul style="list-style-type: none"> <li>• Πιέστε το κουμπί για να όπλιστε τον ανιχνευτή.</li> </ul>
9. Κουμπί αφόπλισης	<ul style="list-style-type: none"> <li>• Πιέστε το κουμπί για να αφοπλίσετε τον ανιχνευτή.</li> </ul>
10. Θήκη μπαταριών	<ul style="list-style-type: none"> <li>• Ανοίξτε τη θήκη μπαταριών.</li> <li>• Τοποθετήστε την μπαταρία (CR2032) στη θήκη μπαταριών.</li> <li>• Κλείστε τη θήκη μπαταριών.</li> </ul>

## Εγκατάσταση

- Τοποθετήστε τον ανιχνευτή σε μια τοποθεσία όπου το τηλεχειριστήριο έχει έναν σαφή οριζόντια προς τον ανιχνευτή.
- Τοποθετήστε τον ανιχνευτή στον τοίχο σε ένα ύψος από 1,8 έως 2,4 μέτρα.
- Μην εγκαθιστάτε τη συσκευή σε εξωτερικό χώρο.
- Μην εγκαθιστάτε τη συσκευή σε απευθείας ηλιακή ακτινοβολία.
- Μην εγκαθιστάτε τη συσκευή σε τοποθεσίες με υψηλή υγρασία, όπως σε μπάνια και πισίνες.
- Μην τοποθετείτε τη συσκευή εντός του εύρους ανίχνευσης συσκευών, οι οποίες εκπέμπουν θερμότητα ή ψύχος (π.χ. κλιματιστικά, ψυγεία, φούρνοι, θερμαντήρες, συσκευές μικροκυμάτων ή άλλοι ηλεκτρονικοί εξοπλισμοί που παράγουν θερμότητα όπως ένα υποπριόν λειτουργίας).
- Τοποθετήστε το στήριγμα στον τοίχο χρησιμοποιώντας τις παρεχόμενες βίδες.
- Ασφαλίστε τον ανιχνευτή στο στήριγμα.

## Χρήση

### Λειτουργία ξυπνητηρίου

Εάν ο ανιχνευτής ενεργοποιηθεί στη λειτουργία συναγερμού, ο συναγερμός θα ηχήσει με μια καθυστέρηση 30 δευτερολέπτων. Εάν ο ανιχνευτής δεν αφοπλίσει εντός 30 δευτερολέπτων, ο συναγερμός θα ηχήσει σε πλήρη ένταση. Για να αφοπλίσετε τον ανιχνευτή, πατήστε το κουμπί αφόπλισης στο τηλεχειριστήριο.

### Λειτουργία μελωδικού κουνουνίσματος

Εάν ο ανιχνευτής ενεργοποιηθεί στη λειτουργία μελωδικού κουνουνίσματος, ο ήχος κουνουνίσματος θα ηχήσει αμέσως. Αφότου ηχήσει ο ήχος κουνουνίσματος, υπάρχει μια σύντομη καθυστέρηση προτού ηχήσει πάλι το μελωδικό κουνούνημα. Για να αφοπλίσετε τον ανιχνευτή, πατήστε το κουμπί αφόπλισης στο τηλεχειριστήριο.

### Συναγερμός πανικού

Για έναν άμεσο συναγερμό χωρίς καθυστέρηση, κατευθύνετε το τηλεχειριστήριο στο μπροστινό τμήμα του ανιχνευτή. Ταυτόχρονα πιέστε παρατεταμένα το κουμπί όπλισης και το κουμπί αφόπλισης για 2 δευτερόλεπτα. Θα ηχήσει ο συναγερμός. Αφήστε το κουμπί όπλισης και το κουμπί αφόπλισης. Για να απενεργοποιήσετε τον συναγερμό πανικού κατευθύνετε το τηλεχειριστήριο στο μπροστινό τμήμα του ανιχνευτή και πιέστε παρατεταμένα το κουμπί αφόπλισης, έως ότου σταματήσει ο συναγερμός.

### Καθυστερήσεις εισόδου και εξόδου

Εάν ο ανιχνευτής είναι οπλισμένος, θα εισέλθει σε καθυστέρηση όπλισης 45 δευτερολέπτων. Αν αναβοβλήσει η ένδειξη LED. Μετά το πέρας της καθυστέρησης όπλισης, ο ανιχνευτής θα ηχήσει μια φορά για να υποδηλώσει ότι είναι οπλισμένος. Εάν ο ανιχνευτής ενεργοποιηθεί, ο συναγερμός θα ηχήσει με μια καθυστέρηση 30 δευτερολέπτων. Εάν ο ανιχνευτής δεν αφοπλίσει εντός 30 δευτερολέπτων, ο συναγερμός θα ηχήσει σε πλήρη ένταση. Για να αφοπλίσετε τον ανιχνευτή, πατήστε το κουμπί αφόπλισης στο τηλεχειριστήριο.

## Τεχνικά χαρακτηριστικά

### Ανιχνευτής κίνησης PIR

Τύπος μπαταρίας	AA, 1,5 V DC (3x) (δεν περιλαμβάνεται)
Χρόνος αναμονής μπαταρίας	12 μήνες
Εύρος ανίχνευσης	6 m
Περιοχή ανίχνευσης	110° οριζόντια, 70° κάθετα
Θερμοκρασία λειτουργίας	0 °C ~ 50 °C
Σχετική υγρασία	10% ~ 70% (χωρίς συμπύκνωση)
Λειτουργία ξυπνητηρίου	
Στάθμη θορύβου	> 85 dB
Διάρκεια συναγερμού	30 δευτ.

Καθυστερήση εισόδου	30 δευτ.
Καθυστερήση εξόδου	45 δευτ.
Καθυστερήση επανενεργοποίησης	5 δευτ.
Λειτουργία μελωδικού κουδουνίσματος	
Στάθμη θορύβου	> 90 dB
Διάρκεια μελωδικού κουδουνίσματος	2 δευτ.
Καθυστερήση επανενεργοποίησης	2 δευτ.

### Τηλεχειριστήριο

Τύπος μπαταρίας	CR2032, 3 V DC (περιλαμβάνεται)
Χρόνος αναμονής μπαταρίας	12 μήνες
Εύρος μετάδοσης	≥ 6 m
Περιοχή μετάδοσης	≤ 60°
Θερμοκρασία λειτουργίας	0 °C ~ 50 °C
Σχετική υγρασία	10% ~ 70% (χωρίς συμπύκνωση)

### Ασφάλεια

- Διαβάστε το εγχειρίδιο προσεκτικά πριν από τη χρήση. Φυλάξτε το εγχειρίδιο για μελλοντική αναφορά.
- Χρησιμοποιείτε τη συσκευή μόνο για τους προοριζόμενους σκοπούς. Μη χρησιμοποιείτε τη συσκευή για διαφορετικούς σκοπούς από τους περιγραφόμενους στο εγχειρίδιο.
- Μη χρησιμοποιείτε τη συσκευή, εάν οποιοδήποτε τμήμα της έχει ζημιά ή ελάττωμα. Εάν η συσκευή έχει ζημιά ή ελάττωμα, αντικαταστήστε την αμέσως.

### Ασφάλεια μπαταριών

- Χρησιμοποιείτε μόνο τις μπαταρίες που αναφέρονται στο παρόν εγχειρίδιο.
- Μην χρησιμοποιείτε μαζί παλιές και νέες μπαταρίες.
- Μην χρησιμοποιείτε μπαταρίες διαφορετικού τύπου ή μάρκας.
- Μην εγκαθιστάτε μπαταρίες με αντίστροφη πολικότητα.
- Μην βραχυκυκλώνετε ή αποσυναρμολογείτε τις μπαταρίες.
- Μην εκθέτετε τις μπαταρίες σε νερό.
- Μην εκθέτετε τις μπαταρίες σε φωτιά ή υπερβολική θερμότητα.
- Υπάρχει μεγάλη πιθανότητα διαρροής των μπαταριών εάν αποφορτιστούν πλήρως. Προς αποφυγή ζημιάς στο προϊόν, αφαιρέστε τις μπαταρίες όταν αφήνετε το προϊόν ανεπιτήρητο για μεγαλύτερες χρονικές περιόδους.
- Εάν υγρό των μπαταριών έρθει σε επαφή με το δέρμα ή το ρουχισμό, ξεπλύνετε αμέσως με καθαρό νερό.

### Καθαρισμός και συντήρηση

#### Προειδοποίηση!

- Μην χρησιμοποιείτε διαλύτες ή λειαντικά.
- Μην καθαρίζετε το εσωτερικό της συσκευής.
- Μην επιχειρήσετε να επισκευάσετε τη συσκευή. Εάν η συσκευή δεν λειτουργεί σωστά, αντικαταστήστε την με μια νέα.
- Καθαρίζετε το εξωτερικό της συσκευής χρησιμοποιώντας ένα μαλακό, υγρό πανί.



**Opis**

Alarm ścienny jest zasilany z baterii urządzeniem zabezpieczającym, montowanym na ścianie.

1. Czujnik ruchu PIR	<p>Uwagi:</p> <ul style="list-style-type: none"> <li>• Zakres skutecznego wykrywania zależy od wysokości i może różnić się w różnych warunkach środowiskowych.</li> <li>• Wszelkie przeszkody w otoczeniu zmniejszą skuteczność czujnika.</li> <li>• Małe zwierzęta mogą uruchomić czujnik.</li> </ul>
2. Wskaźnik LED	
3. Przełącznik wyboru trybu	<ul style="list-style-type: none"> <li>• Za pomocą przełącznika można wybrać tryb (tryb alarmu / tryb dzwonka).</li> </ul>
4. Komora baterii	<p>Jeśli poziom naładowania baterii jest niski, wskaźnik LED będzie powoli migał, co oznacza, że baterie należy natychmiast wymienić.</p> <ul style="list-style-type: none"> <li>• Otwórz komorę baterii.</li> <li>• Włóż baterie (3x AA) do komory baterii.</li> <li>• Zamknij komorę baterii.</li> </ul>
5. Przycisk nauki	<ul style="list-style-type: none"> <li>• Aby sparować pilot zdalnego sterowania z czujnikiem, naciśnij przycisk nauki za pomocą śrubokręta. Skieruj pilot na przednią część czujnika. Wskaźnik LED miga powoli, co oznacza, że czujnik jest w trybie nauki.</li> <li>• Naciśnij dowolny przycisk na pilocie. Czujnik wyemituje sygnał dźwiękowy wskazujący, że parowanie powiodło się.</li> </ul>
6. Podkładka montażowa	
7. Pilot	
8. Przycisk uzbrojenia systemu alarmowego	<ul style="list-style-type: none"> <li>• Naciśnij przycisk, aby uzbroić czujnik.</li> </ul>
9. Przycisk rozbrojenia systemu alarmowego	<ul style="list-style-type: none"> <li>• Naciśnij przycisk, aby rozbroić czujnik.</li> </ul>
10. Komora baterii	<ul style="list-style-type: none"> <li>• Otwórz komorę baterii.</li> <li>• Włóż baterię (CR2032) do gniazda baterii.</li> <li>• Zamknij komorę baterii.</li> </ul>

**Instalacja**

- Czujnik zamontować w miejscu, gdzie pilot ma nieprzesłonięte pole widzenia czujnika.
- Czujnik zamontować do ściany na wysokości od 1,8 do 2,4 metrów.
- Nie instalować urządzenia na zewnątrz.
- Nie instalować urządzenia w miejscu narażonym na bezpośrednie działanie słońca.
- Nie instalować urządzenia w miejscach o wysokiej wilgotności, takich jak łazienki i baseny.
- Nie należy instalować urządzenia w zasięgu wykrywania urządzeń, które emitują ciepło lub zimno (np. klimatyzatory, lodówki, piece, grzejniki, kucharki mikrofalowe lub inne urządzenia elektroniczne, które generują ciepło jako produkt uboczny działania).
- Zamontować podkładkę montażową do ściany za pomocą dostarczonych śrub.
- Zamocuj czujnik do podkładki montażowej.

**Użytkowanie****Tryb budzika**

Jeśli czujnik zostanie uruchomiony w trybie alarmu, alarm włączy się z 30-sekundowym opóźnieniem. Jeśli czujnik nie zostanie rozbrojony w ciągu 30 sekund, alarm będzie emitowany z maksymalnym poziomem głośności. Aby rozbroić czujnik, naciśnij przycisk rozbrajania na pilocie zdalnego sterowania.

**Tryb dzwonka**

Jeśli czujnik zostanie uruchomiony w trybie dzwonka, dzwonek włączy się natychmiast. Po włączeniu się dzwonka następuje krótkie opóźnienie przed ponownym wyemitowaniem dźwięku. Aby rozbroić czujnik, naciśnij przycisk rozbrajania na pilocie zdalnego sterowania.

**Alarm napadowy**

Aby włączyć alarm natychmiast, bez żadnego opóźnienia, należy skierować pilot na przednią część czujnika. Należy nacisnąć i przytrzymać jednocześnie przycisk uzbrajania i przycisk rozbrajania przez 2 sekundy. Rozlegnie się dźwięk alarmu. Zwolnić przycisk uzbrajania i rozbrajania. Aby wyłączyć alarm napadowy, należy skierować pilot na przednią część czujnika, a następnie nacisnąć i przytrzymać przycisk rozbrajania, aż alarm zamilknie.

**Opóźnienia wejścia i wyjścia**

Jeśli czujnik jest uzbrojony, nastąpi opóźnienie uzbrojenia trwające 45 sekund. Wskaźnik LED będzie migał. Po upływie czasu opóźnienia uzbrojenia czujnik wyemituje jeden sygnał dźwiękowy, co oznacza, że jest uzbrojony. Jeśli czujnik zostanie uruchomiony, alarm włączy się z 30-sekundowym opóźnieniem. Jeśli czujnik nie zostanie rozbrojony w ciągu 30 sekund, alarm będzie emitowany z maksymalnym poziomem głośności. Aby rozbroić czujnik, naciśnij przycisk rozbrajania na pilocie zdalnego sterowania.

**Dane techniczne****Czujnik ruchu PIR**

Typ baterii	AA, 1,5 V DC (3x) (brak w zestawie)
Czas działania baterii	12 miesięcy
Zakres wykrywania	6 m
Obszar wykrywania	110° poziomo, 70° pionowo
Temperatura robocza	0 °C ~ 50 °C
Wilgotność względna	10% ~ 70% (bez kondensacji)
Tryb budzika	
Natężenie dźwięku	> 85 dB
Czas trwania alarmu	30 s
Opóźnienie wejścia	30 s

Opóźnienie wyjścia	45 s
Opóźnienie ponownego uruchomienia	5 s
Tryb dzwonka	
Natężenie dźwięku	> 90 dB
Czas trwania dzwonka	2 s
Opóźnienie ponownego uruchomienia	2 s

### Pilot

Typ baterii	CR2032, 3 V DC (w zestawie)
Czas działania baterii	12 miesięcy
Zasięg nadawania	≥ 6 m
Obszar nadawania	≤ 60°
Temperatura robocza	0 °C ~ 50 °C
Wilgotność względna	10% ~ 70% (bez kondensacji)

### Bezpieczeństwo

- Przed rozpoczęciem korzystania z urządzenia należy dokładnie przeczytać instrukcję. Zachowaj instrukcję do wykorzystania w przyszłości.
- Urządzenie powinno być używane zgodnie ze swoim przeznaczeniem. Nie należy używać urządzenia w celach innych niż określono w instrukcji.
- Nie wolno korzystać z urządzenia, jeśli jakakolwiek część jest uszkodzona lub wadliwa. Jeśli urządzenie jest uszkodzone lub wadliwe, należy niezwłocznie wymienić urządzenie.

### Bezpieczne korzystanie z baterii

- Używać wyłącznie baterii wskazanych w instrukcji.
- Nie używać razem starych i nowych baterii.
- Nie używać baterii różnych typów lub marek.
- Nie zakładać baterii w odwrotnej biegunowości.
- Nie powodować zwarcia baterii ani ich nie demontować.
- Nie wystawiać baterii na działanie wody.
- Nie wystawiać baterii na działanie ognia lub zbyt wysokiej temperatury.
- Przy całkowitym rozładowaniu baterii może dojść do ich wycieku. Aby uniknąć uszkodzenia urządzenia, należy wyjąć z niego baterie, jeśli nie jest ono używane przez dłuższy okres czasu.
- Jeśli płyn z baterii wejdzie w styczność ze skórą lub ubraniem, należy niezwłocznie przepłukać czystą wodą.

### Czyszczenie i konserwacja

#### Ostrzeżenie!

- Nie używać do czyszczenia rozpuszczalników ani materiałów ściernych.
- Nie czyścić wewnętrznej strony urządzenia.
- Nie podejmować prób naprawy urządzenia. Jeśli urządzenie nie działa poprawnie, należy wymienić je na nowe urządzenie.
- Zewnętrzną stronę urządzenia czyścić miękką, wilgotną szmatką.

## Popis

Nástěnný alarm je bezpečnostní zařízení na baterie, které se montuje na stěnu.

1. Detektor pohybu PIR	<p>Poznámky:</p> <ul style="list-style-type: none"> <li>Jeho efektivní dosah závisí na výšce a může se v různých podmínkách lišit.</li> <li>Jakákoliv překážka v prostoru snižuje účinnost detektoru.</li> <li>Detektor mohou aktivovat drobná zvířata.</li> </ul>
2. LED ukazatel	
3. Spínač volby režimu	<ul style="list-style-type: none"> <li>Nastavením spínače vyberete režim (režim alarmu / režim vyzvánění).</li> </ul>
4. Prostor na baterie	<p>Pokud je baterie téměř vybitá, bude pomalu blikat LED ukazatel. Uživatel musí ihned vyměnit baterie.</p> <ul style="list-style-type: none"> <li>Otevřete prostor na baterie.</li> <li>Do prostoru na baterie vložte baterie (3x AA).</li> <li>Zavřete prostor na baterie.</li> </ul>
5. Tlačítko učení	<ul style="list-style-type: none"> <li>Ke spárování dálkového ovládání s detektorem použijte šroubovák, kterým stisknete tlačítko učení. Namířte dálkovým ovládáním na přední stranu detektoru. LED ukazatel pomalu bliká a oznamuje, že detektor je v režimu učení.</li> <li>Stiskněte tlačítko na dálkovém ovladači. Detektor pipne jako potvrzení úspěšného spárování.</li> </ul>
6. Montážní držák	
7. Dálkové ovládání	
8. Tlačítko aktivace	<ul style="list-style-type: none"> <li>Pro aktivaci detektoru stiskněte tlačítko.</li> </ul>
9. Tlačítko deaktivace	<ul style="list-style-type: none"> <li>Pro deaktivaci detektoru stiskněte tlačítko.</li> </ul>
10. Prostor na baterie	<ul style="list-style-type: none"> <li>Otevřete prostor na baterie.</li> <li>Do prostoru na baterie vložte baterii (CR2032).</li> <li>Zavřete prostor na baterie.</li> </ul>

## Instalace

- Namontujte detektor na místo, kde dálkové ovládání přímo uvidí na detektor.
- Namontujte detektor na stěnu ve výšce 1,8 až 2,4 metru.
- Neinstalujte zařízení v exteriérech.
- Neinstalujte toto zařízení na přímém slunečním záření.
- Zařízení neinstalujte v místech s vysokou vlhkostí vzduchu, jako jsou koupelny a bazény.
- Neinstalujte zařízení v rozsahu detekce jiných zařízení, která vyzařují teplo nebo chlad (např. klimatizace, ledničky, trouby, topení, mikrovlnné trouby a další elektronická zařízení, která svým provozem generují teplo).
- Namontujte pomocí dodaných šroubů montážní držák na stěnu.
- Připevněte detektor k montážnímu držáku.

## Použití

### Režim alarmu

Pokud se detektor spustí v režimu alarmu, zazní alarm s 30-sekundovým zpožděním. Pokud detektor během 30 sekund nedeaktivujete, spustí se alarm na plnou hlasitost. K deaktivaci detektoru stiskněte na dálkovém ovládání tlačítko deaktivace.

### Režim vyzvánění

Pokud se detektor spustí v režimu vyzvánění, začne vyzvánění ihned. Po zvuku vyzvánění následuje krátká pauza, než se vyzvánění opět obnoví. K deaktivaci detektoru stiskněte na dálkovém ovládání tlačítko deaktivace.

### Panikový alarm

Pro okamžitý alarm bez zpoždění namířte dálkovým ovládáním na přední část detektoru. Stiskněte a podržte současně na 2 sekundy tlačítko aktivace a deaktivace. Zazní alarm. Uvolněte tlačítko aktivace a deaktivace. Pokud chcete deaktivovat panikový alarm, namířte dálkovým ovládáním na přední část detektoru a stiskněte a držte tlačítko deaktivace, dokud alarm nepřestane znít.

### Prodleva při příchodu a odchodu

Pokud je detektor aktivní, platí prodleva při spuštění v délce 45 sekund. Bude blikat LED ukazatel. Jakmile tato prodleva při spuštění vyprší, pipne detektor jednou, čímž potvrdí, že je aktivní. Pokud se detektor spustí, zazní alarm s 30-sekundovým zpožděním. Pokud detektor během 30 sekund nedeaktivujete, spustí se alarm na plnou hlasitost. K deaktivaci detektoru stiskněte na dálkovém ovládání tlačítko deaktivace.

## Technické údaje

### Detektor pohybu PIR

Typ baterie	AA, 1.5 V DC (3x) (nejsou součástí dodávky)
Doba pohotovostního režimu baterie	12 měsíců
Rozsah detekce	6 m
Detekční rozsah	110° vodorovně, 70° svisle
Provozní teplota	0 °C ~ 50 °C
Relativní vlhkost	10 % ~ 70% (nekondenzující)
Režim alarmu	
Úroveň hluku	> 85 dB
Trvání alarmu	30 s
Zpoždění při příchodu	30 s
Zpoždění při odchodu	45 s
Zpoždění při opětovném spuštění	5 s

Režim vyzvánění	
Úroveň hluku	> 90 dB
Trvání vyzvánění	2 s
Zpoždění při opětovném spuštění	2 s

### Dálkové ovládání

Typ baterie	CR2032, 3 V DC (součástí dodávky)
Doba pohotovostního režimu baterie	12 měsíců
Dosah přenosu	≥ 6 m
Rozsah přenosu	≤ 60°
Provozní teplota	0 °C ~ 50 °C
Relativní vlhkost	10 % ~ 70% (nekondenzující)

### Bezpečnost

- Před použitím si pozorně přečtěte příručku. Příručku uschovejte pro pozdější použití.
- Zařízení použijte pouze k jeho zamýšleným účelům. Nepoužívejte zařízení k jiným účelům, než je popsáno v příručce.
- Nepoužívejte zařízení, pokud je jakákoli část poškozená nebo vadná. Pokud je zařízení poškozené nebo vadné, okamžitě jej vyměňte.

### Pokyny pro použití baterií

- Používejte pouze baterie uvedené v návodu.
- Nevkládejte zároveň staré a nové baterie.
- Nepoužívejte baterie jiného typu ani značky.
- Baterie neinstalujte s obrácenou polaritou.
- Baterie nezkratujte ani nedemontujte.
- Nevystavujte baterie působení vody.
- Nevystavujte baterie působení ohně či nadměrného tepla.
- Při úplném vybití mají baterie tendence vytékat. Abyste zabránili poškození produktu, vyjměte baterie, pokud necháváte produkt na delší dobu bez dozoru.
- Pokud se kapalina z baterie dostane do styku s pokožkou nebo oblečením, okamžitě je opláchněte čistou vodou.

### Čištění a údržba

#### Upozornění!

- Nepoužívejte čisticí rozpouštědla ani abrazivní čisticí prostředky.
- Nečistěte vnitřek zařízení.
- Nepokoušejte se zařízení opravovat. Pokud zařízení nepracuje správně, vyměňte jej za nové zařízení.
- Venek zařízení očistěte měkkým, suchým hadříkem.

## Leírás

A fali riasztó egy akkumulátorral működő, falra szerelhető biztonsági eszköz.

## Magyar

	Megjegyzések:
1. PIR mozgásérzékelő	<ul style="list-style-type: none"><li>A hatékony észlelési tartomány a magasságtól függ és a különböző környezeti feltételektől függően eltérő lehet.</li><li>A környező takarások csökkenteni fogják a az érzékelő hatékonyságát.</li><li>A kisállatok is kiválthatják az érzékelő reakcióját.</li></ul>
2. LED jelző	
3. Üzem mód kiválasztó kapcsoló	<ul style="list-style-type: none"><li>Használja az üzemmódok közötti átváltáshoz (riasztás mód / hangjelzés mód).</li></ul>
4. Elemtartó	<p>Ha az elemek töltöttsége alacsony, akkor a LED jelző lassú villogása jelzi, hogy azonnal ki kell cserélni az elemeket.</p> <ul style="list-style-type: none"><li>Nyissa ki az elemtartót.</li><li>Tegy be az elemeket (3x AA) az elemtartóba.</li><li>Zárja be az elemtartót.</li></ul>
5. Betanító gomb	<ul style="list-style-type: none"><li>A távirányító érzékelővel való párosításához nyomja meg a betanító gombot egy csavarhúzó segítségével. Célozson a távirányítóval az érzékelő elülső része felé. A LED jelző lassú villogása jelzi, hogy az érzékelő betanítás módban van.</li><li>Nyomjon meg egy gombot a távirányítón. Az érzékelő sípolással jelzi a sikeres párosítást.</li></ul>
6. Rögzítő kar	
7. Távirányító	
8. Élesítő gomb	<ul style="list-style-type: none"><li>Nyomja meg a gombot az érzékelő élesítéséhez.</li></ul>
9. Hatástalanító gomb	<ul style="list-style-type: none"><li>Nyomja meg a gombot az érzékelő hatástalanításához.</li></ul>
10. Elemtartó	<ul style="list-style-type: none"><li>Nyissa ki az elemtartót.</li><li>Tegy be az elemet (CR2032) az elemtartóba.</li><li>Zárja be az elemtartót.</li></ul>

## Felszerelés

- Olyan helyre szerelje fel az érzékelőt, ahol akadálytalanul tudja irányítani az érzékelőt a távirányítóval.
- Szerelje az érzékelőt a falra 1,8 és 2,4 méter közötti magasságban.
- Ne kültérre szerelje fel a terméket.
- Ne szerelje fel a terméket olyan helyre, ahol közvetlen napfény érheti.
- Ne szerelje fel a készüléket olyan helyen, ahol magas a páratartalom, pl. fürdőszobában és medencetérben.
- Ne szerelje az eszközt hűtő vagy fűtő eszközök (például légkondicionálók, hűtőszekrények, sütők, fűtőtestek, mikrohullámú sütők és más melléktermékeként hűt kibocsátó elektronikai berendezések) érzékelési tartományába.
- Szerelje fel a rögzítőkart a falra a mellékelt csavarok használatával.
- Biztosítsa az érzékelőt a rögzítőkaron.

## Használat

### Ébresztés mód

Ha az érzékelő riasztás módban működésbe lép, akkor a riasztó 30 másodperces késleltetéssel szólal meg. Ha az érzékelő hatástalanítása nem történik meg 30 másodpercen belül, akkor a riasztó teljes hangerőn szólal meg. Az érzékelő hatástalanításához nyomja meg a távirányító hatástalanító gombját.

### Hangjelzés mód

Ha az érzékelő hangjelzés módban működésbe lép, akkor a hangjelzés azonnal megszólal. A hangjelzések rövid késleltetéssel követik egymást. Az érzékelő hatástalanításához nyomja meg a távirányító hatástalanító gombját.

### Pánikriasztó

Az azonnali, késedelem nélküli riasztáshoz irányítsa a távirányítót az érzékelő elülső része felé. Ezzel egyidejűleg nyomja meg és tartsa nyomva kb. 2 másodpercig a riasztó gombot és a hatástalanító gombot. A riasztó megszólal. Engedje fel a riasztás gombot és a hatástalanító gombot. A pánikriasztó deaktiválásához irányítsa a távirányítót a detektor elülső része felé, majd nyomja le és tartsa lenyomva a hatástalanító gombot a riasztó leállításáig.

### A belépés és a kilépés késleltetése

Ha az érzékelő élesítve van, akkor a riasztás 45 másodperc késleltetés után szólal meg. Villogni kezd a LED jelző. A riasztó késleltetésének elmúltával a detektor egy sípolással jelzi, hogy élesítve van. Ha az érzékelő működésbe lép, akkor a riasztó 30 másodperces késleltetéssel szólal meg. Ha az érzékelő hatástalanítása nem történik meg 30 másodpercen belül, akkor a riasztó teljes hangerőn szólal meg. Az érzékelő hatástalanításához nyomja meg a távirányító hatástalanító gombját.

## Műszaki adatok

### PIR mozgásérzékelő

Elem típusa	AA, 1,5 V-os DC tápegység (3x) (nem tartozék)
Akkumulátor készenléti ideje	12 hónap
Érzékelési tartomány	6 m
Észlelési terület	110° vízszintesen, 70° függőlegesen
Működési hőmérséklet	0 °C ~ 50 °C
Relatív páratartalom	10% ~ 70% (nem lecsapódó pára)
Ébresztés mód	
Zajszint	> 85 dB
Riasztás időtartama	30 mp
Belépés késleltetése	30 mp
Kilépés késleltetése	45 mp
Újabb működésbe lépés késleltetése	5 mp

Hangjelzés mód	
Zajszint	> 90 dB
Hangjelzés időtartama	2 mp
Újabb működésbe lépés késleltetése	2 mp

### Távírányító

Elem típusa	CR2032, 3 V-os DC tápegység (tartozék)
Akkumulátor készenléti ideje	12 hónap
Hatótávolság	≥ 6 m
Hatóterület	≤ 60°
Működési hőmérséklet	0 °C ~ 50 °C
Relatív páratartalom	10% ~ 70% (nem lecsapódó pára)

### Biztonság

- A használat előtt figyelmesen olvassa el a kézikönyvet. Tegye el a kézikönyvet, hogy szükség esetén belenézhesen.
- Csak rendeltetése szerint használja a készüléket. Ne használja a készüléket a kézikönyvben feltüntetettől eltérő célra.
- Ne használja a készüléket, ha valamely része sérült vagy meghibásodott. A sérült vagy meghibásodott készüléket azonnal javíttassa meg, vagy cseréltesse ki.

### Elemekkel kapcsolatos biztonsági előírások

- Kizárólag az útmutatóban meghatározott elemeket használja.
- Ne keverje a használt és új elemeket.
- Ne használjon eltérő típusú vagy márkájú elemeket.
- Ne próbálja fordított polaritással behelyezni az elemeket.
- Ne zárja rövidre és ne szerelje szét az elemeket.
- Vigyázzon, hogy az elemeket ne érje víz.
- Vigyázzon, hogy az elemeket ne érje tűz vagy túlzott mértékű hő.
- A teljesen kisült elemek hajlamosak elfolyni. A termék esetleges megrongálódásának elkerülése érdekében az elemeket ki kell venni, ha a terméket hosszabb ideig nem kívánja használni.
- Ha az elemből szivárgó folyadék bőrrel vagy ruhával érintkezik, akkor a szennyezett felületet azonnal öblítse le tiszta vízzel.

### Tisztítás és karbantartás

#### Figyelmeztetés!

- Tisztító- és súrolószerek használatát mellőzze.
- Ne tisztítsa a készülék belsejét.
- Ne próbálja megjavítani a készüléket. Ha a készülék nem működik megfelelően, cserélje le egy új termékre.
- Törölje át a készülék külső felületeit egy puha, nedves törlőkendővel.

## Descrierea

Alarma de perete este un dispozitiv de securitate alimentat cu baterii, montat pe perete.

## Română

1. Detector de mișcare PIR	Observații: <ul style="list-style-type: none"><li>• Raza de detectare efectivă depinde de înălțime și poate varia în funcțiile de condițiile ambiante.</li><li>• Orice obstacole din mediu vor reduce eficiența detectorului.</li><li>• Animalele de talie mică pot declanșa detectorul.</li></ul>
2. Indicator LED	
3. Comutator selecție mod	<ul style="list-style-type: none"><li>• Utilizați comutatorul pentru a selecta modul (mod alarmă / mod sonerie).</li></ul>
4. Compartiment baterii	Dacă bateria este aproape descărcată, indicatorul cu led va clipi lent pentru a indica necesitatea de a înlocui imediat bateriile. <ul style="list-style-type: none"><li>• Deschideți compartimentul pentru baterii.</li><li>• Introduceți bateriile (3x AA) în compartimentul pentru baterii.</li><li>• Închideți compartimentul pentru baterii.</li></ul>
5. Buton învățare	<ul style="list-style-type: none"><li>• Pentru a asocia telecomanda cu detectorul, utilizați o șurubelniță pentru a apăsa butonul de învățare. Orientați telecomanda către partea frontală a detectorului. Indicatorul cu led clipește lent pentru a indica faptul că dispozitivul este în modul de învățare.</li><li>• Apăsați un buton de pe telecomandă. Detectorul va emite semnale sonore pentru a indica reușita asocierii.</li></ul>
6. Cadru de montare	
7. Telecomandă	
8. Buton de armare	<ul style="list-style-type: none"><li>• Apăsați butonul pentru a arma detectorul.</li></ul>
9. Buton de dezarmare	<ul style="list-style-type: none"><li>• Apăsați butonul pentru a dezarma detectorul.</li></ul>
10. Compartiment baterii	<ul style="list-style-type: none"><li>• Deschideți compartimentul pentru baterii.</li><li>• Introduceți bateria (CR2032) în compartimentul pentru baterii.</li><li>• Închideți compartimentul pentru baterii.</li></ul>

## Instalare

- Montați detectorul într-un loc în care telecomanda să aibă o linie de transmisie directă către detector.
- Montați detectorul pe perete, la o înălțime între 1,8 și 2,4 metri.
- Nu instalați dispozitivul în spații exterioare.
- Nu instalați dispozitivul la lumina solară directă.
- Nu instalați dispozitivul în locuri cu umiditate ridicată, precum băi și piscine.
- Nu instalați dispozitivul în raza de detectare a dispozitivelor care emană căldură sau frig (de ex. aparate de aer condiționat, frigidere, cuptoare, calorifere, cuptoare cu microunde sau alte echipamente electrice care generează căldură ca produs secundar în funcționare).
- Instalați cadrul de montare în perete cu ajutorul șuruburilor furnizate.
- Fixați detectorul în cadrul de montare.

## Utilizarea

### Modul alarmă

Dacă detectorul este declanșat în modul de alarmă, alarma se va declanșa cu o întârziere de 30 de secunde. Dacă detectorul nu este dezarmat în decurs de 30 de secunde, alarma se va emite la volum maxim. Pentru a dezarma detectorul, apăsați butonul de dezarmare de pe telecomandă.

### Mod sonerie

Dacă detectorul este declanșat în modul sonerie, soneria se va declanșa imediat. După ce soneria se activează, există o scurtă întârziere înainte ca soneria să se activeze din nou. Pentru a dezarma detectorul, apăsați butonul de dezarmare de pe telecomandă.

### Alarma de panică

Pentru a declanșa alarma fără întârziere, orientați telecomanda spre partea frontală a detectorului. Apăsați și mențineți apăsat simultan butonul de armare și butonul de dezarmare timp de 2 secunde. Se va activa alarma. Eliberați butonul de armare și butonul de dezarmare. Pentru a dezactiva alarma de panică, orientați telecomandă spre partea frontală a detectorului și apăsați și mențineți apăsat butonul de dezarmare până ce alarma se oprește.

### Întârzieri la intrare și ieșire

Dacă detectorul este armat, acesta va intra într-o întârziere de armare de 45 de secunde. Indicatorul cu led va clipi. La sfârșitul întârzierii de armare, detectorul va emite un semnal sonor pentru a indica faptul că este armat. Dacă detectorul este declanșat, alarma se va declanșa cu o întârziere de 30 de secunde. Dacă detectorul nu este dezarmat în decurs de 30 de secunde, alarma se va emite la volum maxim. Pentru a dezarma detectorul, apăsați butonul de dezarmare de pe telecomandă.

## Specificații tehnice

### Detector de mișcare PIR

Tip baterie	AA, 1,5 V CC (3x) (neinclusă)
Timp de așteptare baterie	12 luni
Raza de detectare	6 m
Rază de detectare	110° pe orizontală, 70° pe verticală
Temperatura de funcționare	0 °C ~ 50 °C
Umiditate relativă	10% ~ 70% (fără condens)
Modul alarmă	
Nivel zgomot	> 85 dB
Durată alarmă	30 s
Întârziere intrare	30 s
Întârziere ieșire	45 s

Redeclanșare întârziere	5 s
Mod sonerie	
Nivel zgomot	> 90 dB
Durată sonerie	2 s
Redeclanșare întârziere	2 s

### Telecomandă

Tip baterie	CR2032, 3 V CC (inclusă)
Timp de așteptare baterie	12 luni
Rază transmisie	≥ 6 m
Rază de transmisie	≤ 60°
Temperatura de funcționare	0 °C ~ 50 °C
Umiditate relativă	10% ~ 70% (fără condens)

### Siguranță

- Citiți manualul cu atenție înainte de utilizare. Păstrați manualul pentru consultări ulterioare.
- Utilizați dispozitivul numai în scopurile prevăzute. Nu utilizați dispozitivul în alte scopuri decât cele descrise în manual.
- Nu utilizați dispozitivul dacă are piese deteriorate sau defecte. Dacă dispozitivul este deteriorat sau defect, înlocuiți imediat dispozitivul.

### Instrucțiuni de siguranță privind bateriile

- Folosiți numai bateriile indicate în manual.
- Nu utilizați baterii noi și vechi împreună.
- Nu utilizați baterii de tipuri sau mărci diferite.
- Nu instalați bateriile cu polaritatea inversată.
- Nu scurtcircuitați și nu dezamblați bateriile.
- Nu expuneți bateriile la acțiunea apei.
- Nu expuneți bateriile la acțiunea focului sau a căldurii intense.
- Bateriile sunt predispuse la scurgeri când sunt complet descărcate. Pentru a evita deteriorarea produsului, scoateți bateriile dacă lăsați produsul nesupravegheat pe perioade mai lungi de timp.
- Dacă lichidul din baterii intră în contact cu pielea sau îmbrăcămintea, clătiți imediat cu apă curată.

### Curățarea și întreținerea

#### Avertisment!

- Nu folosiți solvenți sau agenți de curățare abrazivi.
- Nu curățați interiorul dispozitivului.
- Nu încercați să reparați dispozitivul. Dacă dispozitivul nu funcționează corect, înlocuiți-l cu unul nou.
- Curățați exteriorul dispozitivului cu o cârpă umedă și moale.



## Описание

Настенная сигнализация с дистанционным управлением - это настенный детектор безопасности с батарейным питанием.

## Русский

1. ИК-датчик движения	Примечания: <ul style="list-style-type: none"><li>• Диапазон эффективного обнаружения зависит от высоты установки и варьируется в зависимости от среды.</li><li>• Объекты расположенные в зоне обнаружения устройства снижают эффективность его работы.</li><li>• Небольшие животные могут вызывать срабатывание детектора.</li></ul>
2. Светодиодный индикатор	
3. Переключатель выбора режима	<ul style="list-style-type: none"><li>• Нажмите эту клавишу для выбора режима (режим сигнализации / звукового сигнализатора).</li></ul>
4. Батарейный отсек	При низком заряде батареи, начинает медленно мигать светодиодный индикатор, сигнализируя о необходимости немедленной замены батареек. <ul style="list-style-type: none"><li>• Откройте отсек для аккумуляторов.</li><li>• Установите аккумуляторы (3x AA).</li><li>• Закройте батарейный отсек.</li></ul>
5. Клавиша обучения	<ul style="list-style-type: none"><li>• Для синхронизации пульта ДУ с детектором нажмите отверткой на клавишу обучения. Направьте пульт ДУ на переднюю панель детектора. Светодиодный индикатор начнет медленно мигать, сигнализируя о том, что устройство находится в режиме обучения.</li><li>• Нажмите кнопку на пульте ДУ. После успешного выполнения синхронизации, детектор подаст звуковой сигнал.</li></ul>
6. Монтажный кронштейн	
7. Дистанционное управление	
8. Кнопка постановки на сигнализацию	<ul style="list-style-type: none"><li>• Нажмите клавишу для активации детектора.</li></ul>
9. Кнопка снятия с сигнализации	<ul style="list-style-type: none"><li>• Нажмите клавишу для деактивации детектора.</li></ul>
10. Батарейный отсек	<ul style="list-style-type: none"><li>• Откройте батарейный отсек.</li><li>• Поместите батарею (CR2032) в батарейный отсек.</li><li>• Закройте батарейный отсек.</li></ul>

## Установка

- Установите детектор так, чтобы между пультом ДУ и детектором обеспечивался прямой предел видимости.
- Установите детектор на стену на высоте 1,8 - 2,4 метров над уровнем пола.
- Запрещается устанавливать устройство снаружи помещений.
- Не устанавливайте устройство в зону попадания прямых солнечных лучей.
- Не устанавливайте устройство в помещениях с высокой влажностью (в ванных комнатах и бассейнах).
- Не устанавливайте устройство в зоне действия обогревателей и охладителей (например, кондиционеров воздуха, печей, нагревательных приборов, микроволновых печей или электронного оборудования, выделяющего теплоту).
- С помощью комплектных винтов установите монтажный кронштейн на стену.
- Закрепите детектор на монтажном кронштейне.

## Использование

### Режим будильника

Через 30 с после срабатывания детектора, функционирующего в режиме сигнализации, раздастся предупредительный звуковой сигнал. Если детектор не деактивирован в течение 30 с, устройство подаст звуковой сигнал на полную мощность. Для выключения детектора нажмите соответствующую клавишу на пульте ДУ.

### Режим звукового сигнализатора

При срабатывании детектора, функционирующего в режиме звукового сигнализатора, устройство незамедлительно подаст предупредительный звуковой сигнал. Звуковой сигнал подается устройством через непродолжительную паузу. Для деактивации детектора нажмите соответствующую клавишу на пульте ДУ.

### Тревожная сигнализация

Для незамедлительной подачи тревожного сигнала направьте пульт ДУ на переднюю панель детектора. Одновременно нажмите и удерживайте клавиши активации и деактивации детектора в течение 2 секунд. Сработает аварийный сигнал. Отпустите клавиши активации и деактивации детектора. Для отключения тревожной сигнализации направьте пульт ДУ на переднюю панель детектора, нажмите и удерживайте клавишу деактивации детектора сигнализации, пока она не отключится.

### Задержка при входе и выходе

При активации детектора входит в режим задержки активации через 45 с. Начнет мигать светодиодный индикатор. После истечения задержки времени активации, детектор однократно подаст звуковой сигнал об активации. Через 30 после срабатывания детектор подаст предупредительный звуковой сигнал. Если детектор не отключить в течение 30 секунд, устройство подаст звуковой сигнал на полную мощность. Для выключения детектора нажмите соответствующую клавишу на пульте ДУ.

## Технические данные

### ИК-датчик движения

Тип батареи	Батарейки AA, 1,5 В пост.т (3x) (не входят в комплект поставки)
Время работы батареи в режиме ожидания	12 месяцев
Радиус обнаружения	6 м
Зоны обнаружения	110° по горизонтали, 70° по вертикали
Рабочая температура	0 °C ~ 50 °C
Относительная влажность	10% ~ 70% (без конденсации)
Режим будильника	

Уровень шума	> 110 дБ
Длительность звуковой сигнализации	30 с
Задержка ввода	30 с
Задержка вывода	45 с
Задержка повторного триггера	5 с
Режим звукового сигнализатора	
Уровень шума	> 90 дБ
Длительность звукового оповещения	2 с
Задержка повторного триггера	2 с

### Дистанционное управление

Тип батареи	CR2032, 3 В пост. тока (входит в комплект)
Время работы батареи в режиме ожидания	12 месяцев
Дальность передачи	≥ 6 м
Зона передачи	≤ 60°
Рабочая температура	0 °С ~ 50 °С
Относительная влажность	10% ~ 70% (без конденсации)

### Требования безопасности

- Перед началом работы внимательно прочитайте руководство. Сохраните руководство для будущего использования.
- Используйте устройство строго по назначению. Устройство должно использоваться только по прямому назначению в соответствии с руководством по эксплуатации.
- Запрещается использовать устройство с поврежденными или неисправными компонентами. Немедленно замените поврежденное или неисправное устройство.

### Безопасность при работе с батареями

- Применяйте только указанные в руководстве батареи.
- Не используйте старые и новые батареи одновременно.
- Не используйте батареи различных типов и различных марок.
- Не устанавливайте батареи в обратной полярности.
- Не замыкайте контакты батарей и не разбирайте их.
- Не подвергайте батареи воздействию воды.
- Не подвергайте батареи воздействию пламени или высокой температуры.
- Полностью разряженные батареи могут протекать. Во избежание повреждения изделия при долгом хранении извлекайте батареи.
- При попадании жидкости из батареи на кожу или одежду немедленно промойте пятно пресной водой.

### Очистка и обслуживание

#### Предупреждение!

- Не производите очистку растворителями или абразивами.
- Не выполняйте очистку внутренних поверхностей устройства.
- Не пытайтесь самостоятельно ремонтировать устройство. Неправильно работающее устройство следует заменить новым.
- Очистите корпус устройства при помощи мягкой влажной ткани.

## Açıklama

Duvar alarmı, pille çalışan ve duvara monte edilen bir güvenlik cihazıdır.

## Türkçe

1. PIR hareket dedektörü	Notlar: <ul style="list-style-type: none"><li>Etkin algılama aralığı yüksekliğe bağlıdır ve farklı çevre koşullarına göre değişebilir.</li><li>Ortamdaki herhangi bir engel dedektörün etkinliğini azaltacaktır.</li><li>Küçük hayvanlar dedektörü tetikleyebilir.</li></ul>
2. LED göstergesi	
3. Mod seçme anahtarı	<ul style="list-style-type: none"><li>Modu seçmek için anahtarın kullanın (alarm modu / zil modu).</li></ul>
4. PİL bölmesi	Pil seviyesi düşüğe, LED göstergesi pillerin derhal değiştirilmesi gerektiğini belirtmek için yavaş yavaş yanıp söner. <ul style="list-style-type: none"><li>Pil bölmesini açın.</li><li>Pil bölmesine pilleri (3x AA) takın.</li><li>Pil bölmesini kapatın.</li></ul>
5. Öğrenme düğmesi	<ul style="list-style-type: none"><li>Dedektör ile uzaktan kumandayı eşleştirmek için bir tornavida kullanarak öğrenme düğmesine basın. Uzaktan kumandayı dedektörün ön tarafına doğrultun. LED gösterge, dedektörün öğrenme modunda olduğunu göstermek için yavaşça yanıp söner.</li><li>Uzaktan kumandadaki bir düğmeye basın. Dedektör eşleştirme başarılı olduğunu belirtmek için bip sesi çıkarır.</li></ul>
6. Montaj bağlantı parçası	
7. Uzaktan kumanda	
8. Etkinleştirme düğmesi	<ul style="list-style-type: none"><li>Dedektörü etkinleştirmek için düğmeye basın.</li></ul>
9. Devre dışı bırakma düğmesi	<ul style="list-style-type: none"><li>Dedektörü devre dışı bırakmak için düğmeye basın.</li></ul>
10. PİL bölmesi	<ul style="list-style-type: none"><li>Pil bölmesini açın.</li><li>Pil bölmesine pil (CR2032) takın.</li><li>Pil bölmesini kapatın.</li></ul>

## Kurulum

- Dedektörü uzaktan kumandanın dedektöre doğru net bir görüş hattı sağlayabileceği bir yere monte edin.
- Dedektörü duvara 1.8 ve 2.4 metre arasında bir yükseklikte monte edin.
- Cihazı dış mekana kurmayın.
- Cihazı doğrudan güneş ışığı altına kurmayın.
- Cihazı banyolar ve yüzme havuzları gibi yüksek nem oranına sahip konumlarda monte etmeyin.
- Cihazı, sıcak veya soğuk ısı yayan bir cihazın algılama aralığı içerisine kurmayın (örn.; klima, buzdolabı, fırın, ısıtıcı, mikrodalga veya ürün çalışma sistemi olarak ısı yayan diğer elektronik ekipmanlar).
- Montaj bağlantı parçasını cihazla birlikte gelen vidaları kullanarak duvara monte edin.
- Dedektörü montaj bağlantı parçasına sabitleyin.

## Kullanım

### Alarm modu

Dedektör alarm modunda tetiklenirse alarm 30 saniyelik bir gecikme ile çalar. Dedektör 30 saniye içinde etkisiz hale getirilmezse alarm tam ses olarak çalmaya başlar. Dedektörü etkisiz hale getirmek için uzaktan kumanda üzerindeki devre dışı bırakma düğmesine basın.

### Zil modu

Dedektör zil modunda tetiklenirse zil derhal çalar. Zil çalmaya başladktan kısa bir gecikme sonrası zil tekrar çalar. Dedektörü etkisiz hale getirmek için uzaktan kumanda üzerindeki devre dışı bırakma düğmesine basın.

### Panik alarmı

Hiçbir gecikme olmadan acil bir alarm için, uzaktan kumandayı dedektörün ön tarafına doğru hedefleyin. Etkinleştirme ve devre dışı bırakma düğmelerini aynı zamanda 2 saniye basılı tutun. Alarm çalar. Etkinleştirme ve devre dışı bırakma düğmelerini bırakın. Panik alarmını devre dışı bırakmak için, uzaktan kumandayı dedektörün ön tarafına doğru tutun ve alarm durana kadar devre dışı bırakma düğmesine basılı tutun.

### Giriş ve çıkış erteleme

Dedektör etkin ise, 45 saniyelik bir gecikme ile etkin hale gelecektir. LED gösterge yanıp sönecektir. Etkinleşme gecikmesi geçtikten sonra, dedektör devrede olduğunu göstermek için bir kez bip sesi çıkarır. Dedektör tetiklenirse alarm 30 saniyelik bir gecikme ile çalar. Dedektör 30 saniye içinde etkisiz hale getirilmezse alarm tam ses olarak çalmaya başlar. Dedektörü etkisiz hale getirmek için uzaktan kumanda üzerindeki devre dışı bırakma düğmesine basın.

## Teknik bilgiler

### PIR hareket dedektörü

Pil tipi	AA, 1.5 V DC (3x) (dahil değildir)
Pil bekleme süresi	12 ay
Algılama mesafesi	6 m
Algılama alanı	110° yatay, 70° dikey
Çalışma sıcaklığı	0 °C ~ 50 °C
Bağıl nem	%10 ~ %70 (yoğuşmasız)
Alarm modu	
Gürültü seviyesi	> 85 dB
Alarm süresi	30 s
Giriş gecikmesi:	30 s
Çıkış gecikmesi:	45 s

Tekrar tetiklenme gecikmesi	5 s
Zil modu	
Gürültü seviyesi	> 90 dB
Zil süresi	2 s
Tekrar tetiklenme gecikmesi	2 s

### Uzaktan kumanda

Pil tipi	CR2032, 3 V DC (dahildir)
Pil bekleme süresi	12 ay
Gönderim menzili	≥ 6 m
Gönderim alanı	≤ 60°
Çalışma sıcaklığı	0 °C ~ 50 °C
Bağıl nem	%10 ~ %70 (yoğuşmasız)

### Güvenlik

- Kullanmadan önce kılavuzu dikkatli bir şekilde okuyun. Kılavuzu daha sonra başvurmak için saklayın.
- Cihazı sadece tasarlanan amacı için kullanın. Cihazı kılavuzda açıklanan amaçların dışındaki amaçlar için kullanmayın.
- Herhangi bir parçası hasarlı veya kusurlu ise cihazı kullanmayın. Cihaz hasarlı veya kusurlu ise cihazı derhal değiştirin.

### Pil güvenliği

- Yalnızca bu kılavuzda belirtilen pilleri kullanın.
- Eski ve yeni pilleri bir arada kullanmayın.
- Farklı tür ve markalardaki pilleri kullanmayın.
- Pilleri ters kutuplarda takmayın.
- Pilleri kısa devre yapmayın veya demonte etmeyin.
- Pilleri suya maruz bırakmayın.
- Cihazı ateşe veya aşırı ısıya maruz bırakmayın.
- Piller, tam olarak boşaldığında sızıntı gerçekleştirebilir. Ürüne zarar gelmemesi için uzun süre kullanılmıyorsa piller çıkarılmalıdır.
- Pillerden akan sıvı deriyle veya giysilerle temas ettiğinde hemen temiz suyla yıkanmalıdır.

### Temizlik ve bakım

#### Uyarı!

- Temizlik solventleri veya aşındırıcılar kullanmayın.
- Cihazın içini temizlemeyin.
- Cihazı onarmaya çalışmayın. Cihaz doğru şekilde çalışmıyorsa, yeni bir cihazla değiştirin.
- Cihazın dış tarafını yumuşak, nemli bir bezle silin.