

Ravensburger 3D puzzle.

Volkswagen T1 • Surfer Edition



Volkswagen

Official
Licensed Product



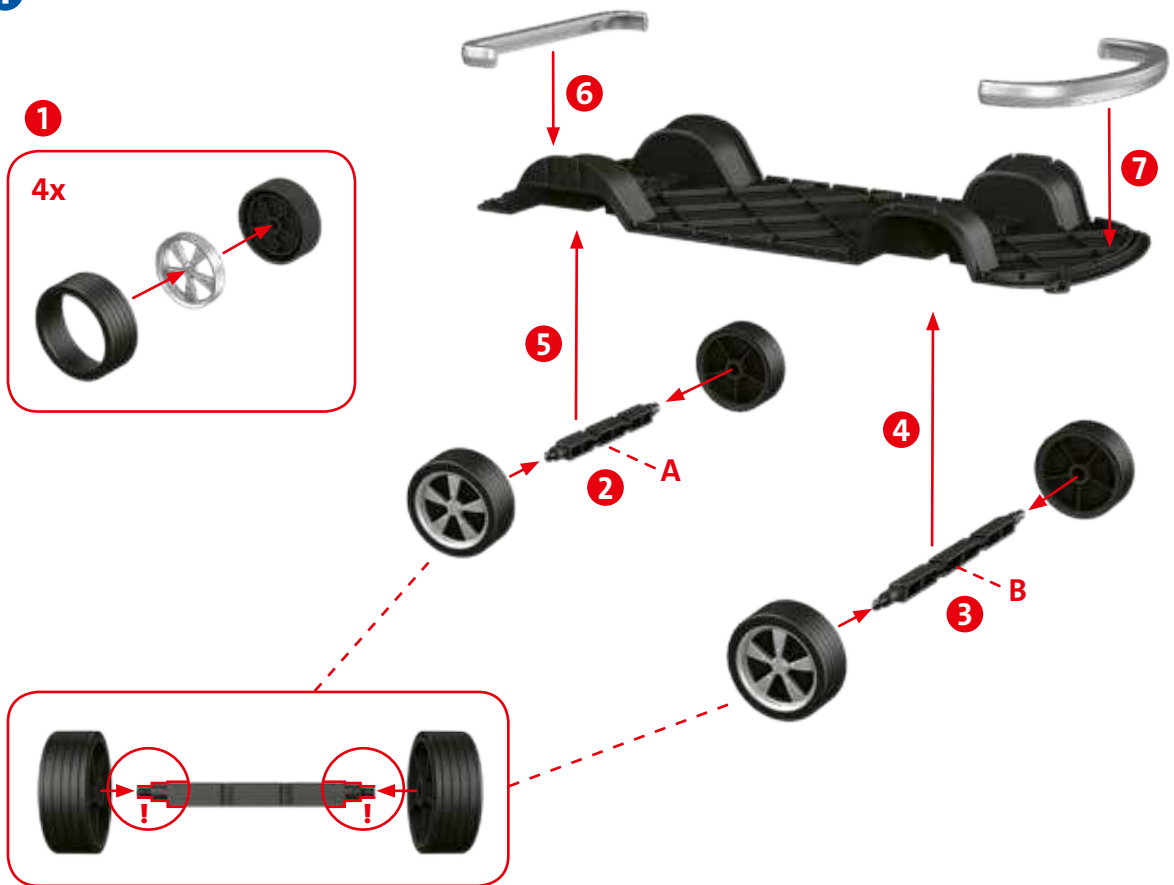
© 2017

Ravensburger Spieleverlag
Postfach 2460 · D-88194 Ravensburg · www.ravensburger.com

Carlit + Ravensburger AG
Grundstraße 9 · 5436 Würenlos · Schweiz



Ravensburger

1**2**

🔢 **Puzzeln nach Zahlen**
Starte bei 1 und setze die Teile der Reihe nach an.

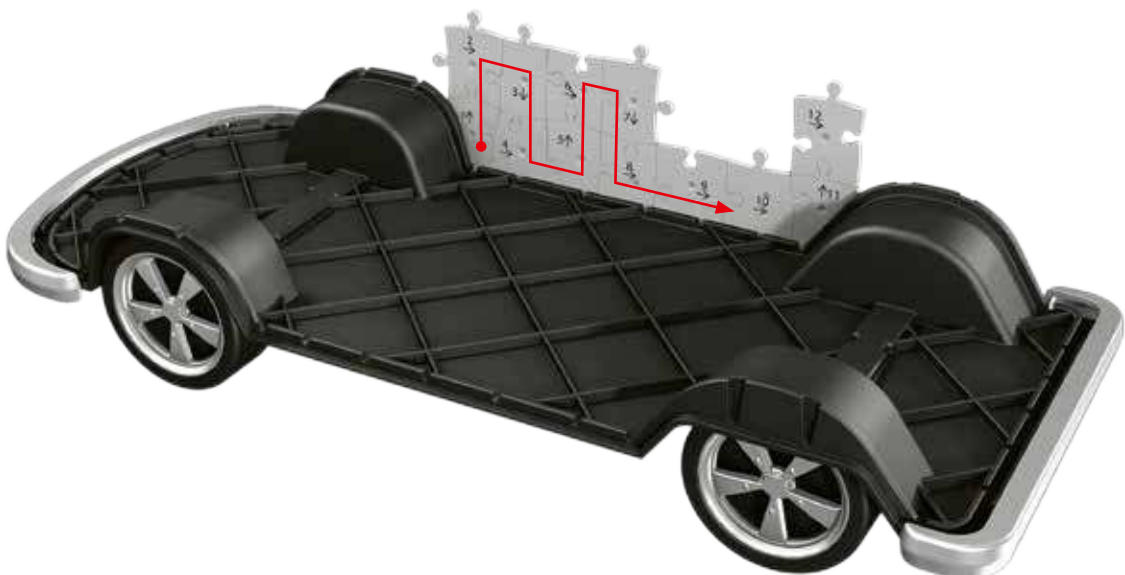
🔢 **Componi seguendo i numeri**
Incastra un pezzo per volta, iniziando dal n° 1.

🔢 **Puzzle by numbers**
Start with piece No 1 and add the others in sequence.

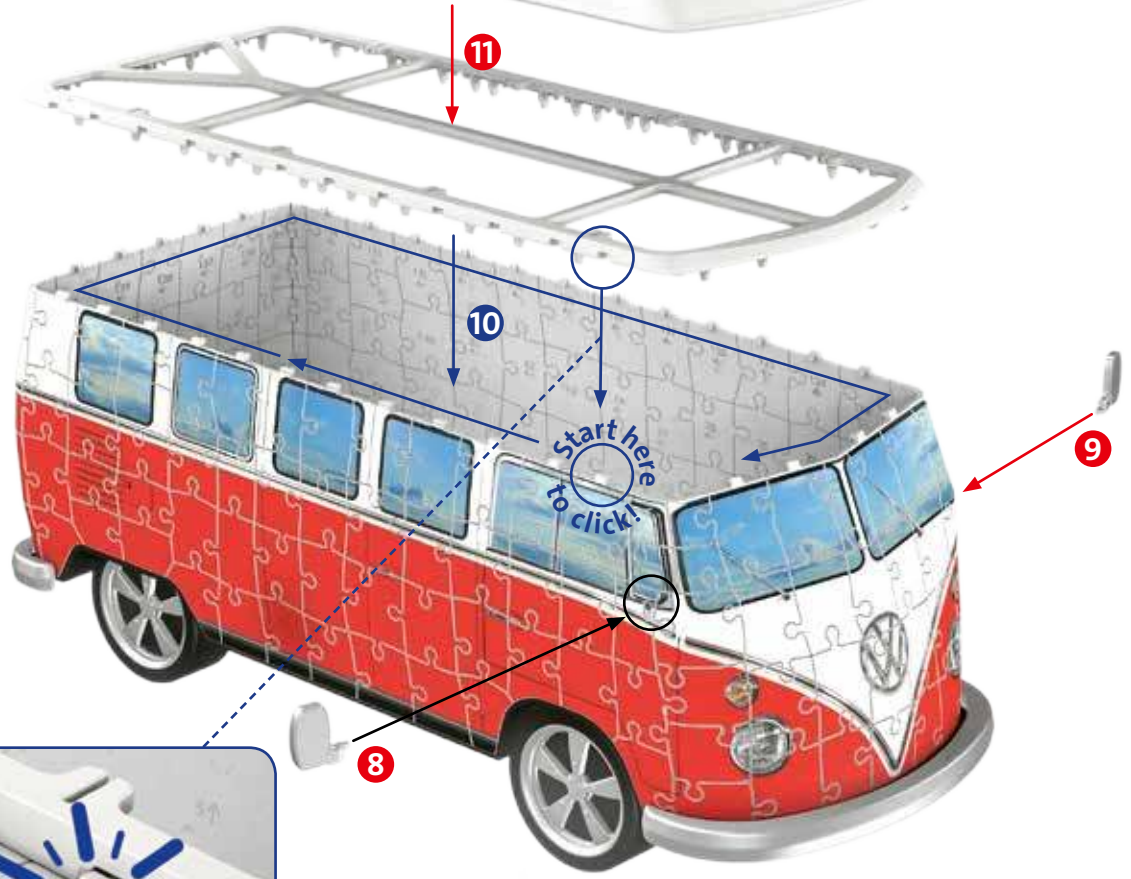
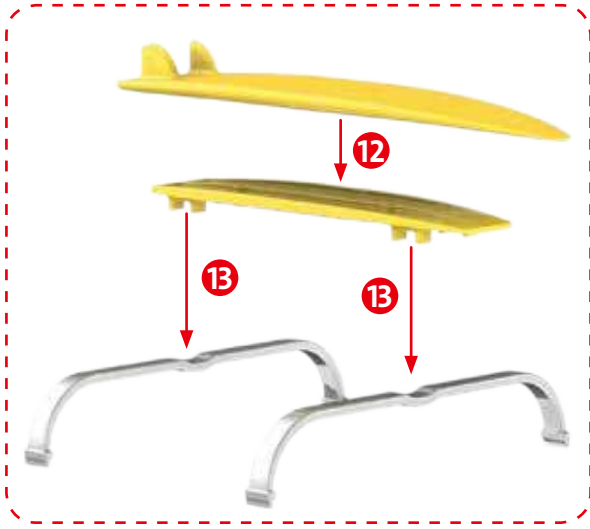
🔢 **Puzzelen volgens getallen**
Begin bij 1 en breng de stukjes in volgorde aan.

🔢 **Assemble les pièces à l'aide de numéros**
Commence par le bas avec la N° 1 et assemble les suivantes dans l'ordre.

🔢 **Montar el puzzle siguiendo los números**
Comienza con la pieza número 1 y ve colocando las otras.



3



- Ⓓ Puzzeln nach Bild
- Ⓒ🇺🇸 Puzzle by the picture
- Ⓕ Assemble les pièces à l'aide de l'image
- Ⓘ Componi seguendo l'immagine
- Ⓝ🇳🇱 Puzzelen volgens voorbeeld
- Ⓔ Montar el puzzle siguiendo la imagen

