

<b>DE</b>	Gebrauchsanleitung / Montageanleitung
<b>FR</b>	Mode d'emploi / Instructions de montage
<b>EN</b>	Instructions for use / assembly instructions
<b>IT</b>	Istruzioni per l'uso / Istruzioni per Installazione
<b>ES</b>	Modo de empleo / Instrucciones de montaje
<b>NL</b>	Gebruiksaanwijzing / Handleiding
<b>DK</b>	Brugsanvisning / Monteringsvejledning
<b>PT</b>	Instruções para uso / Manual de Instalação
<b>PL</b>	Instrukcja obsługi / Instrukcja montażu
<b>CS</b>	Návod k použití / Montážní návod
<b>SK</b>	Návod na použitie / Montážny návod
<b>ZH</b>	用户手册 / 组装说明
<b>RU</b>	Руководство пользователя / Инструкция по монтажу
<b>FI</b>	Käyttöohje / Asennusohje
<b>SV</b>	Bruksanvisning / Monteringsanvisning
<b>LT</b>	Vartotojo instrukcija / Montavimo instrukcija
<b>HR</b>	Upute za uporabu / Uputstva za instalaciju
<b>TR</b>	Kullanım kılavuzu / Montaj kılavuzu
<b>RO</b>	Manual de utilizare / Instrucțiuni de montare
<b>EL</b>	Οδηγίες χρήσης / Οδηγία συναρμολόγησης
<b>SL</b>	Navodilo za uporabo / Navodila za montažo
<b>ET</b>	Kasutusjuhend / Paigaldusjuhend
<b>LV</b>	Lietošanas pamācība / Montāžas instrukcija
<b>SR</b>	Uputstvo za upotrebu / Uputstvo za montažu
<b>NO</b>	Bruksanvisning / Montasjeveiledning
<b>BG</b>	Инструкция за употреба / Ръководство за монтаж
<b>SQ</b>	Udhëzuesi i përdorimit / Udhëzime rreth montimit
<b>AR</b>	دليل الاستخدام / تعليمات التجميع
<b>HU</b>	Használati útmutató / Szerelési útmutató
<b>JP</b>	取扱説明書 / 施工説明書

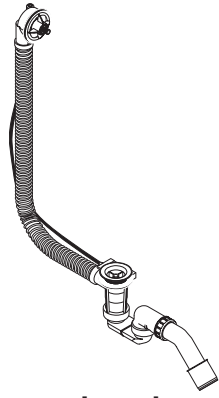
2
2
3
3
4
4
5
5
6
6
7
7
8
8
9
9
10
10
11
11
12
12
13
13
14
14
15
15
16
16



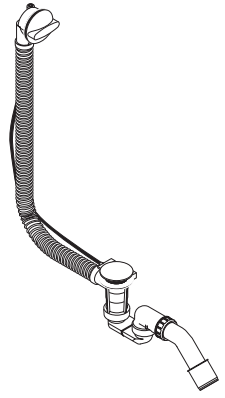
**Flexaplus**  
58185XXX



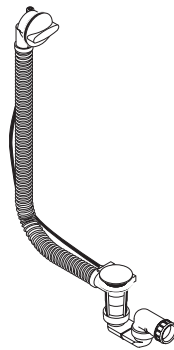
**Flexaplus S**  
58186XXX



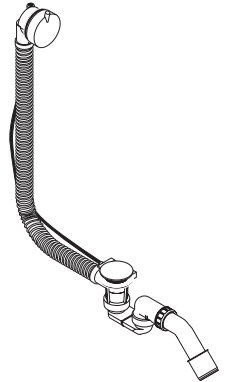
**Flexaplus**  
58140180  
58141180



**Flexaplus**  
58143XXX



**Flexaplus**  
58142000



**Flexaplus**  
58150XXX



## Sicherheitshinweise

- Bei der Montage müssen zur Vermeidung von Quetsch- und Schnittverletzungen Handschuhe getragen werden.
- Das Produkt darf nur zu Bade-, Hygiene- und Körperreinigungszwecken eingesetzt werden.

## Montagehinweise

- Vor der Montage muss das Produkt auf Transportschäden untersucht werden. Nach dem Einbau werden keine Transport- oder Oberflächenschäden anerkannt.
- Die Leitungen und die Armatur müssen nach den gültigen Normen montiert, gespült und geprüft werden.
- Die in den Ländern jeweils gültigen Installationsrichtlinien sind einzuhalten.
- Der Ablauf muss spannungsfrei verlegt werden!
- Funktionsprüfung (siehe Seite 19, Abb. 8)
- Dichtheitsprüfung (siehe Seite 19, Abb. 9)
- 58150XXX, 58186XXX, 58186XXX: Durch Anwendung des Stavelementes (Kunststoffeinsatzes) kann die maximale Füllhöhe der Badewanne um ca. 25 mm erhöht werden. Es muss geprüft werden, dass die Zulaufleistung nicht größer als die Überlaufleistung ist!

## Technische Daten

Ablaufleistung:	64 l/min
Überlaufleistung:	42 l/min

## Symbolerklärung



Kein essigsäurehaltiges Silikon verwenden!



**Maße** (siehe Seite 17)



**Serviceteile** (siehe Seite 22)



**Reinigung** (siehe Seite 24)



**Bedienung** (siehe Seite 22)



**Prüfzeichen** (siehe Seite 22)



## Consignes de sécurité

- Lors du montage, porter des gants de protection pour éviter toute blessure par écrasement ou coupure.
- Le produit ne doit servir qu'à se laver et à assurer l'hygiène corporelle.

## Instructions pour le montage

- Avant son montage, s'assurer que le produit n'a subi aucun dommage pendant le transport. Après le montage, tout dommage de transport ou de surface ne pourra pas être reconnu.
- Les conduites et la robinetterie doivent être montés, rincés et contrôlés selon les normes en vigueur.
- Les directives d'installation en vigueur dans le pays concerné doivent être respectées.
- Le vidage doit être monté sans aucune tension!
- Test de fonctionnement (voir pages 19, Fig. 8)
- Mise à l'épreuve pour l'étanchéité (voir pages 19, Fig. 9)
- 58150XXX, 58186XXX, 58186XXX: Grâce à l'utilisation de l'élément de retenue (barrage synthétique) on pourra augmenter la hauteur de remplissage de la baignoire jusqu'à 25 mm. Il faudra vérifier que le débit de l'alimentation ne soit pas supérieur à celui de l'évacuation.

## Informations techniques

Débit d'écoulement:	64 l/min
capacité d'évacuation:	42 l/min

## Description du symbole



Ne pas utiliser de silicone contenant de l'acide acétique!



**Dimensions** (voir pages 17)



**Pièces détachées** (voir pages 22)



**Nettoyage** (voir pages 24)



**Instructions de service**  
(voir pages 22)



**Classification acoustique et débit**  
(voir pages 22)

## Montage

(siehe Seite 18)



## Montage

(voir pages 18)





## Safety Notes

- △ Gloves should be worn during installation to prevent crushing and cutting injuries.
- △ The product may only be used for bathing, hygienic and body cleaning purposes.


## Installation Instructions

- Prior to installation, inspect the product for transport damages. After it has been installed, no transport or surface damage will be honoured.
- The pipes and the fixture must be installed, flushed and tested as per the applicable standards.
- The plumbing codes applicable in the respective countries must be observed.
- The tub must be installed stressfree!
- Functional testing (see page 19, Fig. 8)
- Leakage test (see page 19, Fig. 9)
- 58150XXX, 58186XXX, 58186XXX: By using the dam element (synthetic insert) the maximum filling height of the bath tub can be increased by up to 25 mm. However, one needs to check that the inflow capacity does not exceed the overflow capacity.

## Technical Data

Sequence power:	64 l/min
overflow capacity:	42 l/min

## Symbol description

 Do not use silicone containing acetic acid!

 **Dimensions** (see page 17)

 **Spare parts** (see page 22)

 **Cleaning** (see page 24)

 **Operation** (see page 22)

 **Test certificate** (see page 22)

## Indicazioni sulla sicurezza

- △ Durante il montaggio, per evitare ferite da schiacciamento e da taglio bisogna indossare guanti protettivi.
- △ Il prodotto deve essere utilizzato esclusivamente per fare il bagno e per l'igiene del corpo.


## Istruzioni per il montaggio

- Prima del montaggio è necessario controllare che non ci siano stati danni durante il trasporto. Una volta eseguito il montaggio, non verranno riconosciuti eventuali danni di trasporto o delle superfici.
- Montare, lavare e controllare tubature e rubinetteria rispettando le norme correnti.
- Vanno rispettate le direttive di installazione nazionali vigenti nel rispettivo paese.
- il tubo di scarico deve essere installato senza impedimenti circostanti!
- Prova di funzionamento (vedi pagg. 19, Fig. 8)
- Test di tenuta (vedi pagg. 19, Fig. 9)
- 58150XXX, 58186XXX, 58186XXX: l'utilizzo nelle colonne di scarico di tubi in materie plastiche o sintetiche inadeguati può causare alla funzione del troppopieno un innalzamento di 25 mm. Si deve verificare che la portata d'acqua non sia maggiore della capacità del troppopieno.

## Dati tecnici

Portata di scarico:	64 l/min
capacità del troppopieno:	42 l/min

## Descrizione simbolo

 Non utilizzare silicone contenente acido acetico!

 **Ingombri** (vedi pagg. 17)

 **Parti di ricambio** (vedi pagg. 22)

 **Pulitura** (vedi pagg. 24)

 **Procedura** (vedi pagg. 22)

 **Segno di verifica** (vedi pagg. 22)



## Indicaciones de seguridad

- ⚠ Durante el montaje deben utilizarse guantes para evitar heridas por aplastamiento o corte.
- ⚠ El producto solo debe ser utilizado para fines de baño, higiene y limpieza corporal.

## Indicaciones para el montaje

- Antes del montaje se debe examinar el producto contra daños de transporte. Después de la instalación no se reconoce ningún daño de transporte o de superficie.
- Los conductos y la grifería deben montarse, lavarse y comprobarse según las normas vigentes.
- Es obligatorio el cumplimiento de las directrices de instalación vigentes en el país respectivo.
- El vaciador debe instalarse sin tensiones entre los componentes!
- Comprobación de funcionamiento (ver página 19, Fig. 8)
- Comprobación de estanqueidad (ver página 19, Fig. 9)
- 58150XXX, 58186XXX, 58186XXX: Mediante el uso de este prolongador (de material acrílico) se puede aumentar el llenado de la bañera 25mm más. Hay que comprobar que el agua no supere la altura del prolongador.

## Datos técnicos

Capacidad de desagüe:	64 l/min
capacidad de rebose:	42 l/min

## Descripción de símbolos



No utilizar silicona que contiene ácido acético!



**Dimensiones** (ver página 17)



**Repuestos** (ver página 22)



**Limpiar** (ver página 24)



**Manejo** (ver página 22)



**Marca de verificación**  
(ver página 22)



## Veiligheidsinstructies

- ⚠ Bij de montage moeten ter voorkoming van knel- en snijwonden handschoenen worden gedragen.
- ⚠ Het product mag alleen voor het wassen, hygiënische doeleinden en voor de lichaamreiniging worden gebruikt.

## Montage-instructies

- Vóór de montage moet het product gecontroleerd worden op transportschade. Na de inbouw wordt geen transport- of oppervlakteschade meer aanvaard.
- De leidingen en armaturen moeten gemonteerd, gespoeld en gecontroleerd worden volgens de geldige normen.
- De in de overeenkomstige landen geldende installatierichtlijnen moeten nageleefd worden.
- De afvoer moet vrij van spanning worden gelegd!
- Functietest (zie blz. 19, Afb. 8)
- Test op dichtheid (zie blz. 19, Afb. 9)
- 58150XXX, 58186XXX, 58186XXX: Door toepassing van de grijze kunststof inzet kan de maximale waterhoogte waarmee het bad kan worden gevuld met 25 mm worden verhoogd. Vooraf moet worden getest of de toevoercapaciteit niet groter is dan de afvoercapaciteit.

## Technische gegevens

Afvoercapaciteit:	64 l/min
overloopcapaciteit:	42 l/min

## Symboolbeschrijving



Gebruik geen zuurhoudende siliconen!



**Maten** (zie blz. 17)



**Service onderdelen** (zie blz. 22)



**Reinigen** (zie blz. 24)



**Bediening** (zie blz. 22)



**Keurmerk** (zie blz. 22)



## Sikkerhedsanvisninger

- △ Ved monteringen skal der bruges handsker for at undgå kvæstelser og snitsår.
- △ Produktet må kun bruges til bade-, hygiejne og kropstrengningsformål.

## Monteringsanvisninger

- Før monteringen skal produktet kontrolleres for transportskader. Efter monteringen godkendes transportskader eller skader på overfladen ikke længere.
- Ledningerne og armaturerne skal monteres, skylles og kontrolleres iht. de gældende standarder.
- Installationsbestemmelserne, der gælder i det enkelte land, skal overholdes.
- Afløbet skal nedlægges uden spændinger!
- Funktionskontrol (se s. 19, Fig. 8)
- Lækage test (se s. 19, Fig. 9)
- 58150XXX, 58186XXX, 58186XXX: Ved brug af vandstandsforhøjerkappen (kunststof-halvmåne) kan den maximale vandstand i badekarret forøges med op til 25 mm. Vær dog opmærksom på, at ved brug af denne vandstandsforhøjerkappe vil overløbskapaciteten blive reduceret, og det er derfor vigtigt, at vandpåfyldningskapaciteten ikke overstiger overløbskapaciteten.

## Tekniske data

Afløbskapacitet:	64 l/min
overløbskapaciteten:	42 l/min

## Symbolbeskrivelse

 Der må ikke benyttes eddikesyreholdig silikone!

 **Målene** (se s. 17)

 **Reservedele** (se s. 22)

 **Rengøring** (se s. 24)

 **Brugsanvisning** (se s. 22)

 **Godkendelse** (se s. 22)

## Avisos de segurança

- △ Durante a montagem devem ser utilizadas luvas de protecção, de modo a evitar ferimentos resultantes de entalamentos e de cortes.
- △ O produto só pode ser utilizado para fins de higiene pessoal.

## Avisos de montagem

- Antes da montagem deve-se controlar o produto relativamente a danos de transporte. Após a montagem não são aceites quaisquer danos de transporte ou de superfície.
- As tubagens e a torneira têm que ser montadas, enxaguadas e verificadas de acordo com as normas em vigor.
- A prescrições de instalação válidas nos respetivos países devem ser respeitadas.
- O escoamento tem que ser instalado sem tensão!
- Controlo de funcionamento (ver página 19, Fig. 8)
- Teste de vedação (ver página 19, Fig. 9)
- 58150XXX, 58186XXX, 58186XXX: Através da utilização do elemento de estanquicidade (peça plástica), o nível máximo de água da banheira pode ser aumentado até 25 mm. Deve ser verificado se a capacidade de entrada de água não é superior à capacidade de escoamento da mesma.

## Dados Técnicos

Capacidade de escoamento:	64 l/min
capacidade de escoamento:	42 l/min

## Descrição do símbolo

 Não utilizar silicone que contenha ácido acético!

 **Medidas** (ver página 17)

 **Peças de substituição**  
(ver página 22)

 **Limpeza** (ver página 24)

 **Funcionamento** (ver página 22)

 **Marca de controlo** (ver página 22)

**Wskazówki bezpieczeństwa**

- △ Aby uniknąć zranień na skutek zgniecenia lub przecięcia, podczas montażu należy nosić rękawice ochronne.
- △ Produkt może być używany tylko do kąpieli, higieny i czyszczenia ciała.

**Wskazówki montażowe**

- Przed montażem należy skontrolować produkt pod kątem szkód transportowych. Po montażu nie widać żadnych szkód transportowych ani szkód na powierzchni.
- Przewody i armatura muszą być montowane, płukane i kontrolowane według obowiązujących norm.
- Należy przestrzegać wytycznych instalacyjnych obowiązujących w danym kraju.
- Odpływ musi być położony bez naprężeń!
- Sprawdzenie działania (patrz strona 19, Rys. 8)
- Kontrola szczelności (patrz strona 19, Rys. 9)
- 58150XXX, 58186XXX, 58186XXX: Przy użyciu elementu spiętrzającego (wkładka z tworzywa sztucznego) można zwiększyć maksymalną wysokość napełnienia wanny o ok. 25 mm. Należy zadbać o to, by wydajność dopływu nie była większa niż wydajność przelewu.

**Dane techniczne**

Wydajność odpływu:	64 l/min
wydajność przelewu:	42 l/min

**Opis symbolu**

Nie stosować silikonów zawierających kwas octowy!



**Wymiary** (patrz strona 17)



**Części serwisowe** (patrz strona 22)



**Czyszczenie** (patrz strona 24)



**Obsługa** (patrz strona 22)



**Znak jakości** (patrz strona 22)

**Bezpečnostní pokyny**

- △ Pro zabránění řezným zraněním a pohmožděním je nutné při montáži nosit rukavice.
- △ Produkt smí být používán pouze ke koupání a za účelem tělesné hygieny.

**Pokyny k montáži**

- Před montáží je třeba produkt zkontrolovat, zda nebyl při transportu poškozen. Po zabudování nebudou uznány žádné škody způsobené transportem nebo poškození povrchu.
- Vedení a armatura musí být namontovány, propláchnuty a otestovány podle platných norem.
- Je třeba dodržovat montážní pravidla platné v dané zemi.
- Odtok musí být instalován beznapěťově!
- Zkouška funkce (viz strana 19, Obr. 8)
- zkouška těsnosti (viz strana 19, Obr. 9)
- 58150XXX, 58186XXX, 58186XXX: Použitím vzdouvacího prvku (vločka z umělé hmoty) je možno zvýšit maximální naplnění vany o zhruba 25 mm. Musí se však zjištit, zda výkon na přívodu není vyšší než na přetoku.

**Technické údaje**

Výkon odtoku:	64 l/min
výkon na přetoku:	42 l/min

**Popis symbolů**

Nepoužívat silikon s obsahem kyseliny octové!



**Rozměry** (viz strana 17)



**Servisní díly** (viz strana 22)



**Čištění** (viz strana 24)



**Ovládání** (viz strana 22)



**Zkušební značka** (viz strana 22)

**⚠ Bezpečnostné pokyny**

- ⚠ Pri montáži musíte nosiť rukavice, aby ste predišli pomliaždeninám a rezným poraneniam.
- ⚠ Produkt sa smie používať len na kúpanie a telesnú hygienu.

**Pokyny pre montáž**

- Pred montážou musíte produkt skontrolovať, či nebol počas transportu poškodený. Po zabudovaní nebudú uznané žiadne škody spôsobené transportom alebo poškodenia povrchu.
- Potrubia a vybavenie musia byť namontované, prepláchnuté a vybavené v platnom normami.
- Je potrebné dodržiavať smernice o inštalácii, ktoré sú práve teraz platné v krajinách.
- Odtok musí byť inštalovaný beznapäťovo!
- Skúška funkcie (viď strana 19, Obr. 8)
- Skúška tesnosti (viď strana 19, Obr. 9)
- 58150XXX, 58186XXX, 58186XXX: Použitím uzatváracieho prvku (plastová vložka) sa môže zvýšiť maximálna výška naplnenia vane o asi 25 mm. Musí sa skontrolovať, že prítok nie je väčší ako prepad!

**Technické údaje**

Výkon odtoku:	64 l/min
výdatnosť prepadu:	42 l/min

**Popis symbolov**

 Nepoužívať silikón s obsahom kyseliny octovej!

 **Rozmery** (viď strana 17)

 **Servisné diely** (viď strana 22)

 **Čistenie** (viď strana 24)

 **Obsluha** (viď strana 22)

 **Osvedčenie o skúške** (viď strana 22)

**⚠ 安全技巧**

- ⚠ 装配时为避免挤压和切割受伤，必须戴上手套。
- ⚠ 本产品只允许作为洗浴、卫生和洁身之用。

**安装提示**

- 安装前必须检查产品是否受到运输损害。安装后将不认可运输损害或表面损伤。
- 管道和阀门必须根据通用标准进行安装、冲洗和检查。
- 请遵守当地国家现行的安装规定。
- 地漏必须无应力铺设！
- 功能检查 (参见第页 19, 第 8)
- 漏水测试 (参见第页 19, 第 9)
- 58150XXX, 58186XXX, 58186XXX: 通过使用挡板元件 (合成嵌件)，浴盆的最高加水高度最多可以增加25 mm。但是，需要检查确定进水能力不超过溢水能力。

**技术参数**

流出功率:	64 升/分钟
溢水槽:	42 升/分钟


**符号说明**

 请勿使用含有乙酸的硅胶！

 大小 (参见第页 17)

 备用零件 (参见第页 22)

 清洗 (参见第页 24)

 操作 (参见第页 22)

 检验标记 (参见第页 22)



## Ук з ния по технике безоп сности

- △ Во время монтажа следует надеть перчатки во избежание прищемления и порезов.
- △ Изделие разрешается использовать только в гигиенических целях: для принятия ванны и личной гигиены.

## Ук з ния по монт жу

- Перед монтажом следует проверить изделие на предмет повреждений при перевозке. После монтажа претензии о возмещении ущерба за повреждения при перевозке или повреждения поверхностей не принимаются.
- Трубы и арматура должны быть установлены, промыты и проверены в соответствии с действующими нормами.
- Необходимо соблюдать требования по монтажу, действующие в соответствующих странах.
- Прокладка отвода должна осуществляться без нагрузки!
- Эксплуатационная проверка (см. стр. 19, рис. 8)
- Проверка плотности (см. стр. 19, рис. 9)
- 58150XXX, 58186XXX, 58186XXX: При использовании закрывающего элемента (пластмассовая вставка) максимальную высоту наполнения ванны можно увеличить при бл. на 25 мм. Необходимо убедиться в том, что производительность подвода не превышает производительность перелива!

## Технические д нные

Перерабатывающая способность: 64 л/мин  
 производительность перепускного устройства: 42 л/мин

## Опис ние символов



Не применяйте силикон, содержащий уксусную кислоту.



**Р змеры** (см. стр. 17)



**Комплект** (см. стр. 22)



**Очистк** (см. стр. 24)



**Эксплу т ция** (см. стр. 22)



**Зн к технического контроля**  
(см. стр. 22)



## Turvallisuusohjeet

- △ Asennuksessa on käytettävä käsineitä puristumien ja viiltojen aiheuttamien tapaturmien estämiseksi.
- △ Tuotetta saa käyttää ainoastaan kylpy-, hygienia- ja puhdistustarkoituksiin.

## Asennusohjeet

- Ennen asennusta on tarkastettava tuotteen mahdolliset kuljetusvahingot. Asennuksen jälkeen kuljetus- ja pintavaurioita ei hyväksytä.
- Putket ja hana on asennettava, huuhdeltava ja tarkastettava voimassa olevien standardien mukaisesti.
- Jokaisessa maassa on noudatettava siellä päteviä asennusohjeita.
- Vedenpoisto on asennettava siten, että se ei jää jännitykseen!
- Toimintatarkastus (katso sivu 19, kuva 8)
- Tiivistarkastus (katso sivu 19, kuva 9)
- 58150XXX, 58186XXX, 58186XXX: Kylpyammeen maksimia täyttökorkeutta voidaan lisätä 25 mm käyttämällä patoelementtiä (muovinen sisuselementti). Tällöin on tarkastettava, että tulevan veden määrä ei ylitä ylivuotavan veden määrää!

## Tekniset tiedot

Poistoteho: 64 l/min  
 ylivalmamäärä: 42 l/min

## Merkin kuvaus



Älä käytä etikahappopitoista silikonia!



**Mitat** (katso sivu 17)



**Varaosat** (katso sivu 22)



**Puhdistus** (katso sivu 24)



**Käyttö** (katso sivu 22)



**Koestusmerkki** (katso sivu 22)





## Säkerhetsanvisningar

- △ Handskar ska bäras under monteringsarbetet så att man kan undvika kläm- och skärskador.
- △ Produkten får bara användas till kroppshygien med bad och dusch.


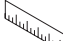




## Monteringsanvisningar

- Det måste undersökas om produkten har transportskador innan den monteras. Efter monteringen accepteras inga transport- eller ytskiktsskador.
- Ledningarna och blandaren måste monteras, spolas igenom och kontrolleras enligt de gällande normerna.
- De installationsriktlinjer som gäller i länderna ska följas.
- Avloppet måste läggas spänningsfritt!
- Funktionskontroll (se sidan 19, Bild 8)
- Kontrollera tätheten (se sidan 19, Bild 9)
- 58150XXX, 58186XXX, 58186XXX: Om ett vattennivåfilter används (plastinsats) kan den maximala fyllhöjden i karet ökas med ca. 25 mm. Här måste det dock kontrolleras att inte inflödeseffekten är större än överrinningseffekten!

## Tekniska data

Tömningskapacitet:	64 l/min
överflödeseffekten:	42 l/min

## Symbolförklaring

-  Använd inte silikon som innehåller ättiksyra!
-  **Måtten** (se sidan 17)
-  **Reservdelar** (se sidan 22)
-  **Rengöring** (se sidan 24)
-  **Hantering** (se sidan 22)
-  **Testsigill** (se sidan 22)

## Saugumo technikos nurodymai

- △ Apsaugai nuo užspaudimo ir įsijiovimo montavimo metu mūvėkite pirštines.
- △ Gaminys turi būti naudojamas tik maudymuisi, kūno higienai ir švarai palaikyti.


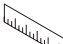




## Montavimo instrukcija

- Prieš montuojant būtina patikrinti, ar gaminys nebuvo pažeistas transportavimo metu. Sumontavus pretenzijos dėl transportavimo ir paviršiaus pažeidimų nepriimamos.
- Vamzdžiai ir sujungimai turi būti montuojami, plaunami ir tikrinami pagal galiojančias normas.
- Laikykites atitinkamoje šalyje galiojančių direktyvų dėl įrengimo.
- Išbėgimo vamzdžiai turi būti pakloti be įtampos!
- Veikimo patikrinimas (žr. psl. 19, Pav. 8)
- Sandarumo patikrinimas (žr. psl. 19, Pav. 9)
- 58150XXX, 58186XXX, 58186XXX: Naudojant specialų sintetinį elementą galima padidinti maksimalų vandens lygį vonioje apie 25 mm. Būtina patikrinti ar įbėgančio vandens kiekis neviršija išbėgančio kiekio.

## Techniniai duomenys

Išėjimo reikšmė:	64 l/min
išbėgančio vandens kiekis:	42 l/min

## Simbolio aprašymas

-  Nenaudokite silikono, kurio sudėtyje yra acto rūgšties!
-  **Išmatavimai** (žr. psl. 17)
-  **Atsarginės dalys** (žr. psl. 22)
-  **Valymas** (žr. psl. 24)
-  **Eksploatacija** (žr. psl. 22)
-  **Bandymo pažyma** (žr. psl. 22)



**Sigurnosne upute**

- △ Prilikom montaže se radi sprječavanja prignječenja i posjekotina moraju nositi rukavice.
- △ Proizvod se smije primjenjivati samo za kupanje, tuširanje i osobnu higijenu.

**Upute za montažu**

- Prije montaže mora se provjeriti je li proizvod oštećen prilikom transporta. Nakon ugradnje se ne priznaju nikakve reklamacije koje se odnose na površinska i transportna oštećenja.
- Cijevi i armatura moraju biti postavljeni, isprani i testirani prema važećim normama.
- Obvezno se moraju uvažiti propisi o instalacijama koji vrijede u dotičnoj zemlji.
- Odvod se mora tako položiti da ne bude izložen naprezanju!
- Provjera funkcioniranja (pogledaj stranicu 19, Sl. 8)
- Ispitivanje brtvljenja (pogledaj stranicu 19, Sl. 9)
- 58150XXX, 58186XXX, 58186XXX: Upotrebom plastičnog umetka razina vode u kadi može se povećati za oko 25 mm. Pritom treba paziti da količina vode nije veća od dozvoljenog kapaciteta!

**Tehnički podatci**

Protok vode:	64 l/min
dozvoljeni kapacitet:	42 l/min

**Opis simbola**

Nemojte koristiti silikon koji sadrži octenu kiselinu!



**Mjere** (pogledaj stranicu 17)



**Rezervni djelovi**

(pogledaj stranicu 22)



**Čišćenje** (pogledaj stranicu 24)



**Upotreba** (pogledaj stranicu 22)



**Oznaka testiranja**

(pogledaj stranicu 22)

**Güvenlik uyarıları**

- △ Montaj esnasında ezilme ve kesilme gibi yaralanmaları önlemek için eldiven kullanılmalıdır.
- △ Ürün yalnızca banyo, hijyen ve beden temizliği amaçları doğrultusunda kullanılabilir.

**Montaj açıklamaları**

- Montaj işleminden önce ürün nakliye hasarları yönünden kontrol edilmelidir. Montaj işleminden sonra nakliye veya yüzey hasarları için sorumluluk üstlenilmemektedir.
- Boruların ve armatürün montajı, yıkanması ve kontrolü geçerli normlara göre yapılmalıdır.
- Ülkelerde geçerli kurulum yönetmeliklerine riayet edilmelidir.
- Kanal gerilsiz bir şekilde döşenmelidir!
- İşlev kontrolü (bakınız sayfa 19, Şekil 8)
- Sızdırmazlık kontrolü (bakınız sayfa 19, Şekil 9)
- 58150XXX, 58186XXX, 58186XXX: Yığılma elemanı (plastik adaptör) kullanılarak banyo küvetinin maksimum dolum yüksekliği yaklaşık 25 mm yükseltilebilir. Besleme hattının taşma kapasitesinden daha büyük olmadığı kontrol edilmelidir.

**Teknik bilgiler**

Çıkış gücü:	64 l/dak
taşma kapasitesi:	42 l/dak

**Simge açıklaması**

Asetik asit içeren silikon kullanmayın!



**Ölçüleri** (bakınız sayfa 17)



**Yedek Parçalar** (bakınız sayfa 22)



**Temizleme** (bakınız sayfa 24)



**Kullanımı** (bakınız sayfa 22)



**Kontrol işareti** (bakınız sayfa 22)

**Sastavljanje**

(pogledaj stranicu 18) 

**Montajı**

(bakınız sayfa 18) 



### Instrucțiuni de siguranță

- Δ La montare utilizați mănuși pentru evitarea contuziunilor și tăierii mâinilor.
- Δ Produsul poate fi utilizat doar pentru spălarea, menținerea igienei și curățarea corpului.

### Instrucțiuni de montare

- Înainte de instalare verificați, dacă produsul prezintă deteriorări de transport. După instalare garanția nu acoperă deteriorările de transport și cele de suprafață.
- Conductele și bateriile trebuie montate, spălate și verificate conform normelor în vigoare.
- Respectați reglementările referitoare la instalare valabile în țara respectivă.
- Conducta de scurgere trebuie amplasată fără tensionare!
- Verificarea funcționării (vezi pag. 19, Fig. 8)
- Verificarea etanșeității (vezi pag. 19, Fig. 9)
- 58150XXX, 58186XXX, 58186XXX: Prin utilizarea elementului de blocare (element din material plastic) puteți să măritți înălțimea maximă a apei în cada de baie cu cca. 25 mm. Verificați ca debitul de intrare să nu fie mai mare decât debitul deversorului!

### Date tehnice

Capacitate de evacuare:	64 l/min
debit deversor:	42 l/min

### Descrierea simbolurilor

 Nu utilizați silicon cu conținut de acid acetic!

 **Dimensiuni** (vezi pag. 17)

 **Piese de schimb** (vezi pag. 22)

 **Curățare** (vezi pag. 24)

 **Utilizare** (vezi pag. 22)

 **Certificat de testare** (vezi pag. 22)

### Υπ δείξεις σφ λεί ς

- Δ Για να αποφύγετε τραυματισμούς κατά τη συναρμολόγηση πρέπει να φοράτε γάντια.
- Δ Το προϊόν επιτρέπεται να χρησιμοποιείται μόνο σαν μέσο λουτρού, υγιεινής και καθαρισμού του σώματος.

### Οδηγίες σ ν ρμ λόγησης

- Πριν τη συναρμολόγηση πρέπει να εξεταστεί το προϊόν για ζημιές μεταφοράς. Μετά την εγκατάσταση δεν αναγνωρίζονται ζημιές από τη μεταφορά ή επιφανειακές ζημιές.
- Οι σωλήνες και η μπαταρία πρέπει να τοποθετηθούν σύμφωνα με τα ισχύοντα πρότυπα, να τεθούν υπό πίεση και να δοκιμαστούν.
- Θα πρέπει να τηρούνται οι οδηγίες εγκατάστασης που ισχύουν σε κάθε κράτος.
- Η βαλβίδα εκροής δεν πρέπει να υποβάλλεται σε τάσεις!
- Έλεγχος λειτουργίας (βλ. Σελίδα 19, εικ. 8)
- Έλεγχος στεγανότητας (βλ. Σελίδα 19, εικ. 9)
- 58150XXX, 58186XXX, 58186XXX: Η χρήση του βοηθητικού στοιχείου (πλαστική προσθήκη) μπορεί να αυξήσει το μέγιστο ύψος πλήρωσης της μπανιέρας κατά περ. 25 mm. Θα πρέπει να ελέγχεται εάν η εισερχόμενη ροή νερού είναι μεγαλύτερη από την ροή υπερχειλίσης!

### Τεχνικά Χ ρ κτηριστικά

Απόδοση αποροής:	64 l/min
ροή υπερχειλίσης:	42 l/min

### Περιγ ρή σ μβόλων

 Μην χρησιμοποιείτε σιλικόνη που περιέχει οξικό οξύ!

 **Δι στάσεις** (βλ. Σελίδα 17)

 **Αντ λλ κτικά** (βλ. Σελίδα 22)

 **Κ θ ρισμός** (βλ. Σελίδα 24)

 **Χειρισμός** (βλ. Σελίδα 22)

 **Σήμ ελέγχ** (βλ. Σελίδα 22)

**Montare**  
(vezi pag. 18) 

**Σ ν ρμ λόγηση**  
(βλ. Σελίδα 18) 

**Varnostna opozorila**

- △ Pri montaži je treba nositi rokavice, da se preprečijo poškodbe zaradi zmečkanja ali urezov.
- △ Ta izdelek se sme uporabljati le z namenom umivanja, vzdrževanja higijene in telesne nege.

**Navodila za montažo**

- Pred montažo je treba izdelek preveriti glede morebitnih transportnih poškodb. Po vgradnji transportne ali površinske poškodbe ne bodo več priznane.
- Cevi in armaturo je treba montirati, izprati in preveriti po veljavnih standardih.
- Upoštevati je treba pravilnike o inštalacijah, ki veljajo v posamezni državi.
- Odtok je treba speljati brez napetosti!
- Funkcijsko preizkušanje (glejte stran 19, Sl. 8)
- Preverjanje tesnenja. (glejte stran 19, Sl. 9)
- 58150XXX, 58186XXX, 58186XXX: Z uporabo zajezitenega elementa (plastičnega vložka) lahko maksimalno višino vode v kadi povečate za ca. 25 mm. Preveriti morate, da zmogljivost dotoka ni večja od zmogljivosti preliva!

**Tehnični podatki**

Odočna zmogljivost:	64 l/min
zogljiivost preliva:	42 l/min

**Opis simbola**

Ne smete uporabiti silikona, ki vsebuje ocetno kislino!



**Mere** (glejte stran 17)



**Rezervni deli** (glejte stran 22)



**Čiščenje** (glejte stran 24)



**Upravljanje** (glejte stran 22)



**Preskusni znak** (glejte stran 22)

**Ohutusjuhised**

- △ Kandke paigaldamisel muljumis- ja löikevigastuste vältimiseks kindaid.
- △ Toodet tohib kasutada ainult pesemis-, hügieeni- ja kehahupastamisesmärکیدel.

**Paigaldamisjuhised**

- Enne paigaldamist tuleb toodet kontrollida transportdikahjustuste osas Pärast paigaldamist ei tunnustata enam transporti- või pinnakahjustuste kaebuseid.
- Voolikute ja segisti paigaldamisel, loputamisel ja kontrollimisel tuleb lähtuda kehtivatest normatiividest
- Vastavas riigis kehtivaid paigalduseeskirju tuleb järgida.
- Äravool peab olema paigutatud pingevabalt!
- Funktsiooni kontroll (vt lk 19, Joonis 8)
- Lekkekontroll (vt lk 19, Joonis 9)
- 58150XXX, 58186XXX, 58186XXX: Veetökkeelemendi rakendamisel (kunstmaterjal) saab vanni maaksimalset täituvuskõrgust ca 25 mm võrra tõsta. Jälgige, et juurdevool ei ületaks ülevoolu!

**Tehnilised andmed**

Äravooluvõimsus:	64 l/min
ülevool:	42 l/min

**Sümbolite kirjeldus**

Ärge kasutage äädikhapet sisaldavat silikooni!



**Mõõtude** (vt lk 17)



**Varuosad** (vt lk 22)



**Puhastamine** (vt lk 24)



**Kasutamine** (vt lk 22)



**Kontrollsertifikaat** (vt lk 22)

**Montaža**

(glejte stran 18)

**Paigaldamine**

(vt lk 18)



## Drošības norādes

- △ Montāžas laikā, lai izvairītos no saspiedumiem un iegriezumiem, nepieciešams nēsāt cimdus.
- △ Šo produktu drīkst izmantot tikai, lai mazgātos, higiēnai un ķermeņa tīrīšanai.


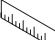




## Norādījumi montāžai

- Pirms montāžas nepieciešams pārbaudīt, vai produktam transportēšanas laikā nav radušies bojājumi. Pēc iebūvēšanas bojājumi, kas radušies transportēšanas laikā, vai virsmas bojājumi netiek atzīti.
- Caurulvadi un armatūra ir jāuzstāda, jāizskalo un jāpārbauda saskaņā ar spēkā esošajiem standartiem.
- Jāievēro attiecīgās valstīs spēkā esošās montāžas prasības.
- Notece ir jānovieto bez sprieguma!
- Funkcionalitātes pārbaude (skat. lpp. 19, Att. 8)
- Hermetizācijas pārbaude (skat. lpp. 19, Att. 9)
- 58150XXX, 58186XXX, 58186XXX: Izmantojot aizsprosta elementu (sintētisks ieliktnis), var paaugstināt maksimālo piepildīšanas augstumu vannā apm. par 25 mm. Jāpārbauda, lai iepļūdes jauda nepārsniegtu pārplūdes jaudu.

## Tehniskie dati

Aizplūdes iespējas:	64 l/min
pārplūdes ierīces jauda:	42 l/min

## Simbolu nozīme

-  Neizmantojot silikonu, kas satur etiķskābi!
-  **Izmērus** (skat. lpp. 17)
-  **Rezerves daļas** (skat. lpp. 22)
-  **Tīrīšana** (skat. lpp. 24)
-  **Lietošana** (skat. lpp. 22)
-  **Pārbaudes zīme** (skat. lpp. 22)

## Sigurnosne napomene

- △ Prilikom montaže se radi sprečavanja prignječenja i posekotina moraju nositi rukavice.
- △ Proizvod sme da se koristi samo za kupanje, tuširanje i ličnu higijenu.







## Instrukcije za montažu

- Pre montaže se mora proveriti da li je proizvod oštećen pri transportu. Nakon ugradnje se ne priznaju nikakve reklamacije koje se odnose na površinska i transportna oštećenja.
- Vodovi i armatura moraju biti postavljeni, isprani i testirani prema važećim normama.
- Treba se pridržavati propisa koji u određenim zemljama važe za instalacije.
- Odvod se mora tako položiti da ne bude izložen naprezanju!
- Provera funkcionisanja (vidi stranu 19, Sl. 8)
- Provera zaptivenosti (vidi stranu 19, Sl. 9)
- 58150XXX, 58186XXX, 58186XXX: Upotrebom plastičnog umetka, nivo vode u kadi može se povećati za oko 25 mm. Pritom treba paziti da količina vode nije veća od kapaciteta kade!

## Tehnički podaci

Kapacitet odvoda:	64 l/min
kapacitet kade:	42 l/min

## Opis simbola

-  Nemojte koristiti silikon koji sadrži sircetnu kiselinu!
-  **Mere** (vidi stranu 17)
-  **Rezervni delovi** (vidi stranu 22)
-  **Čišćenje** (vidi stranu 24)
-  **Rukovanje** (vidi stranu 22)
-  **Ispitni znak** (vidi stranu 22)

**Sikkerhetshenvisninger**

- △ Bruk hansker under montasjen for å unngå klem- og kuttskader.
- △ Produktet skal kun brukes for bade-, hygiene- og kroppshygiene.

**Montagehvisninger**

- Før montasjen skal produktet sjekkes for transportskader. Etter monteringen aksepteres ikke noen transport- eller overflateskader.
- Ledningene og armaturen skal monteres, spyles og sjekkes iht. de gyldige normer.
- Gjeldende retningslinjer for rørleggerarbeid i de enkelte land skal følges.
- Avløpet skal installeres spenningsfritt!
- Funksjonskontroll (se side 19, Bilde 8)
- Pakningssekk (se side 19, Bilde 9)
- 58150XXX, 58186XXX, 58186XXX: Ved hjelp av oppdemnings-elementet (plastinnsats) er det mulig å øke karetts maksimale fyllhøyde med 25 mm. Man må sjekke at den maksimale vannfølselen ikke er større enn overflytkapasitet!

**Tekniske data**

Avløpskapasitet:	64 l/min
overflyttingsfunksjon:	42 l/min

**Symbolbeskrivelse**

Ikke bruk silikon som inneholder eddiksyre!

**Mål** (se side 17)**Servicedeler** (se side 22)**Rengjøring** (se side 24)**Betjening** (se side 22)**Prøvemerket** (se side 22)**Ук з ния з безоп сност**

- △ При монтажа трябва да се носят ръкавици, за да се избегнат наранявания поради притискане или порязване.
- △ Позволено е използването на продукта само за къпане, хигиена и цели на почистване на тялото.

**Ук з ния з монт ж**

- Преди монтажа продуктът трябва да се провери за транспортни щети. След монтажа не се признават транспортни или повърхностни щети.
- Тръбопроводите и арматурата трябва да се монтира, промият и проверят в съответствие с валидните норми.
- Трябва да бъдат спазвани валидните в съответните страни предписания за инсталиране.
- Отвеждането трябва да се полага без напрежение!
- Функционална проверка (вижте стр. 19, фиг. 8)
- Проверка на пълнотата (вижте стр. 19, фиг. 9)
- 58150XXX, 58186XXX, 58186XXX: Като се използва подпирания елемент (пластмасова вложка) максималната височина на пълнене на ваната може да се повиши с около 25 mm. Трябва да се провери, дали мощността на захранване не е по-голяма от преливната мощност!

**Технически д нни**

Мощност на изтичане:	64 л/мин
мощност на преливане:	42 л/мин

**Опис ние н символите**

Не използвайте силикон, съдържащ оцветна киселина!

**Р змери** (вижте стр. 17)**Сервизни ч сти** (вижте стр. 22)**Почиств не** (вижте стр. 24)**Обслужв не** (вижте стр. 22)**Контролен зн к** (вижте стр. 22)



## ⚠ Udhëzime sigurie

- ⚠ Për të evituar lëndimet e pickimeve ose të prerjeve gjatë procesit të montimit duhet që të vishni doreza.
- ⚠ Produkti duhet të përdoret vetëm qëllimet e banjave, të higjienës dhe të larjes së trupit.

## Udhëzime për montimin

- Përpara montimit duhet që produkti të kontrollohet për dëmtime nga transporti. Pas instalimit nuk do të njihet asnjë dëmtim nga transporti ose dëmtim i sipërfaqes.
- Tubacionet dhe rubinetet duhet që të montohen, të shpëlahen dhe të kontrollohen sipas standardeve në fuqi
- Duhet të respektohen linjat udhëzuese të instalimit, të vlefshme për vendet respektive.
- Dalja duhet montuar pa tension!
- Kontrolli i funksioneve (shih faqen 19, Fig. 8)
- Kontrolli se a rrjedh diku ujë (shih faqen 19, Fig. 9)
- 58150XXX, 58186XXX, 58186XXX: Me përdorimin e elementit për evitimin e qarkullimit (kapaku plastik) mund të rritet mbushja maksimale e vaskës edhe për 25 mm. Duhet kontrolluar që kapaciteti i hyrjes të mos jetë më i lartë se kapaciteti i vendrrjedhjes së ujit të tepërt!

## Të dhëna teknike

Shkarkimi në dalje:	64 l/min
kapaciteti i vendrrjedhjes së ujit të tepërt:	42 l/min

## Përshkrimi i simbolit



Mos përdorni silikon që në përbërje ka acid acetik.



**Përmasat** (shih faqen 17)



**Pjesët e servisit** (shih faqen 22)



**Pastrimi** (shih faqen 24)



**Përdorimi** (shih faqen 22)



**Shenja e kontrollit** (shih faqen 22)

## ⚠ تنبيهات الأمان

- ⚠ يجب ارتداء قفازات لليد أثناء التركيب لتجنب حدوث أخطار الإنحشار أو الجروح.
- ⚠ لا يجب استخدام المنتج إلا في أغراض الاستحمام والأغراض الصحية وأغراض تنظيف الجسم.

## تعليمات التركيب

- قبل القيام بعملية التركيب، يجب فحص المنتج للتأكد من خلوه من أية تلفيات ناتجة عن النقل. بعد القيام بعملية التركيب، لن يتم الاعتراف بوجود أية تلفيات سطحية أو تلفيات ناتجة عن عملية النقل.
- يجب تركيب وغسيل واختبار التوصيلات وخلطات المياه طبقاً للمعايير السارية.
- يجب مراعاة القواعد الخاصة بالتركيب وأعمال السباكة وفقاً للوائح الخاصة بكل بلد.
- يجب تركيب الصرف بدون أي شد من أح الأطراف! إختبار الوظيفة
- (راجع صفحة 19, انظر الصورة رقم 8)
- إختبار التسريب
- (راجع صفحة 19, انظر الصورة رقم 9)
- 58150XXX, 58186XXX, 58186XXX: عن طريق استخدام وحدة الحاجز (حاجز بلاستيكي)، يمكن زيادة الحد الأقصى لارتفاع المياه في حوض الاستحمام إلى 25 مم. ومع ذلك، قد يتطلب الأمر التأكد من أن مقدار المياه لا يتجاوز سعة حوض الاستحمام.

## المواصفات الفنية

قدرة تسبير:	64 لتر / الدقيقة
سعة حوض الاستحمام:	42 لتر / الدقيقة

## وصف الرمز

هام! لا تستخدم السليكون الذي يحتوي على أمحاض!

أبعاد (راجع صفحة 17)

قطع الغيار (راجع صفحة 22)

التنظيف (راجع صفحة 24)

التشغيل (راجع صفحة 22)

شهادة اختبار (راجع صفحة 22)

## Montimi

(shih faqen 18)

## التركيب

(راجع صفحة 18)

**Biztonsági utasítások**

- △ A szerelésnél a zúzódások és vágási sérülések elkerülése érdekében kesztyűt kell viselni.
- △ A terméket csak fürdéshez, mosakodáshoz, és egészségügyi tisztálkodáshoz szabad használni.


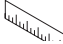




**Szerelési utasítások**

- A szerelés előtt ellenőrizni kell, hogy a terméknek nincs-e szállítási sérülése. Beépítés után a szállítási vagy felületi sérüléseket nem ismerik el.
- A vezetékeket és a csaptelepet az érvényes szabványoknak megfelelően kell felszerelni, öblíteni és ellenőrizni
- Az egyes országokban érvényes installációs irányelveket be kell tartani.
- A lefolyót feszülés mentesen kell lerakni!
- Működés ellenőrzése (lásd a oldalon 19, ábra 8)
- Tömítési próba (lásd a oldalon 19, ábra 9)
- 58150XXX, 58186XXX, 58186XXX: A gátelem (műanyagbetét) segítségével a kád maximális töltési magassága kb. 25 mm-el megemelhető. Ellenőrizni kell, hogy a befolyó teljesítmény nem nagyobb, mint a túlfolyó teljesítmény!

**Műszaki adatok**

Lefolyási teljesítmény:	64 l/perc
túlfolyó teljesítmény:	42 l/perc

**Szimbólumok leírása**

-  Ne használjon ecetsavtartalmú szilikont!
-  **Méretet** (lásd a oldalon 17)
-  **Tartozékok** (lásd a oldalon 22)
-  **Tisztítás** (lásd a oldalon 24)
-  **Használat** (lásd a oldalon 22)
-  **Vizsgajel** (lásd a oldalon 22)

**安全上の注意**

- △ 施工の際は手を挟んだり怪我をしないように、手袋をはめてください。
- △ この製品は、体や手を洗う等の製品本来の目的以外には使用しないでください。


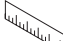


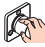

**施工上の注意**


- 製品の施工前に輸送でのダメージがないか確認してください。施工後のキズ等のお申し出はお断りさせて頂いています。
- 配管と水栓は、関連法規に従って施工、洗浄、および試験を行ってください。
- 施工行う地域に適用される関連法規をお守りください。
- 排水栓には余計な力がかからないようにしてください!
- 機能テスト (次のページを参照 19, 図 8)
- 水漏れ検査 (次のページを参照 19, 図 9)
- 58150XXX, 58186XXX, 58186XXX: ダムエレメント (プラスチックインサート) を使用することにより、浴槽の止水面を約25 mm高くすることができます。この場合、オーバーフローの能力に問題が無いかご確認ください!

**技術資料**

排水能力:	64 リットル/分
排水能力に関して:	42 リットル/分

**アイコンの説明**

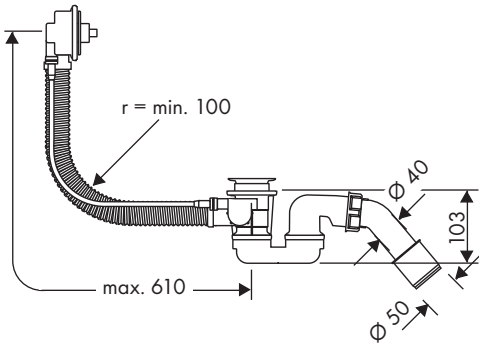
-  酢酸系シリコンをご使用にならないでください!
-  **寸法** (次のページを参照 17)
-  **スペアパーツ** (次のページを参照 22)
-  **お手入れ方法**  
(次のページを参照 24)
-  **使用方法** (次のページを参照 22)
-  **認証について** (次のページを参照 22)

**Szerelés**(lásd a oldalon 18) **施工方法**(次のページを参照 18) 

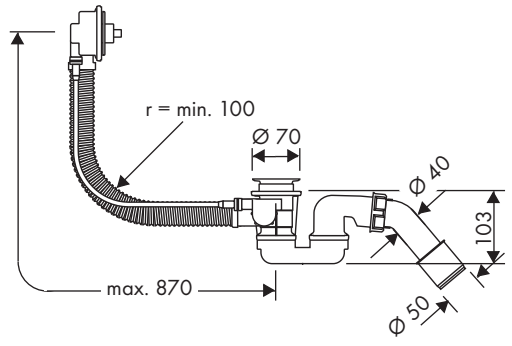




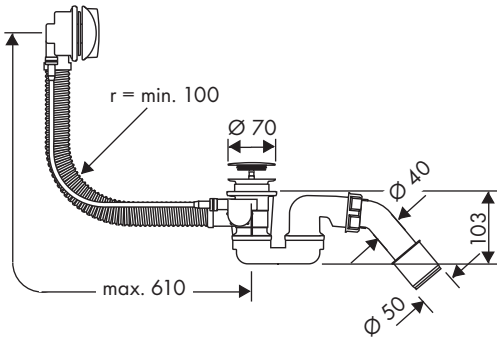
58140180



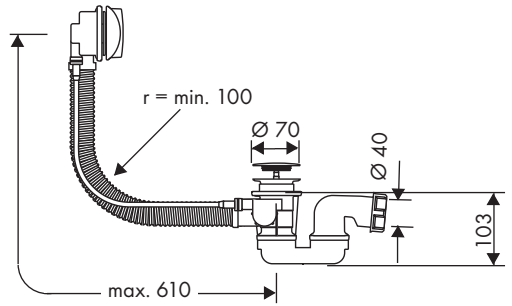
58141180



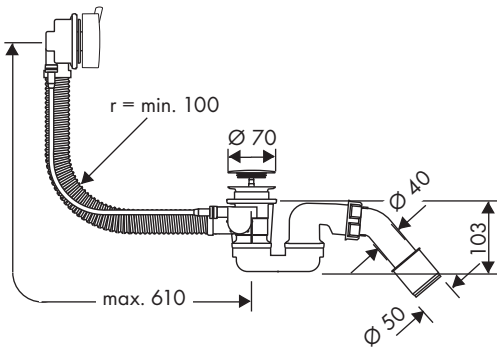
58143XXX



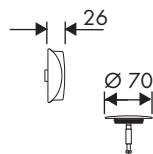
58142000



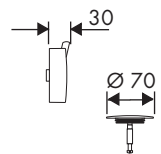
58150XXX

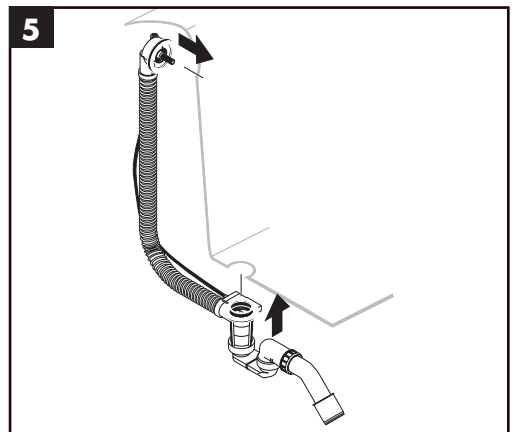
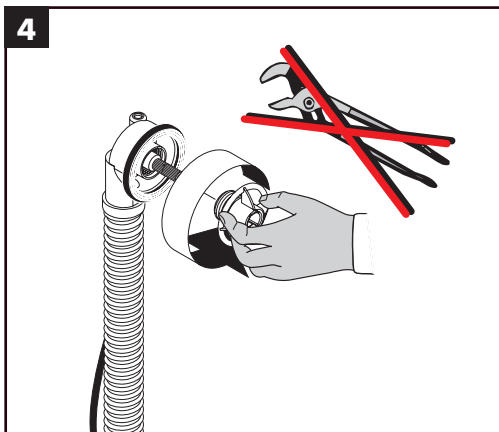
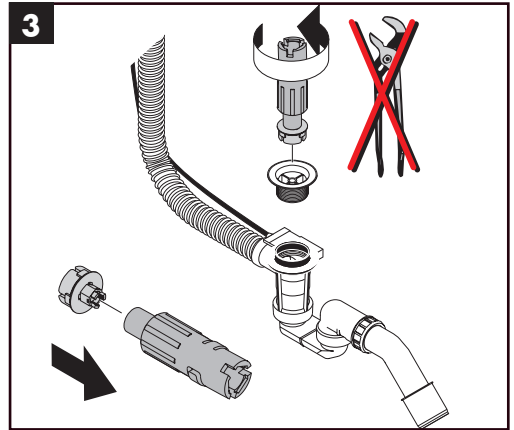
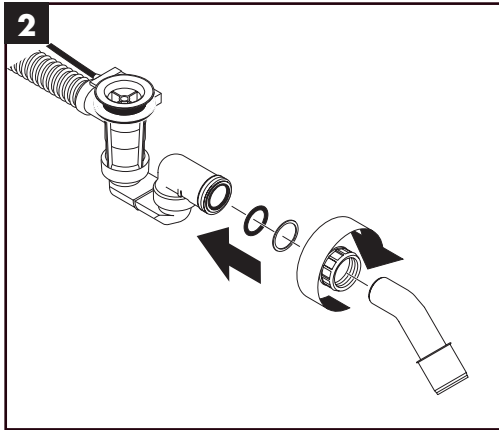
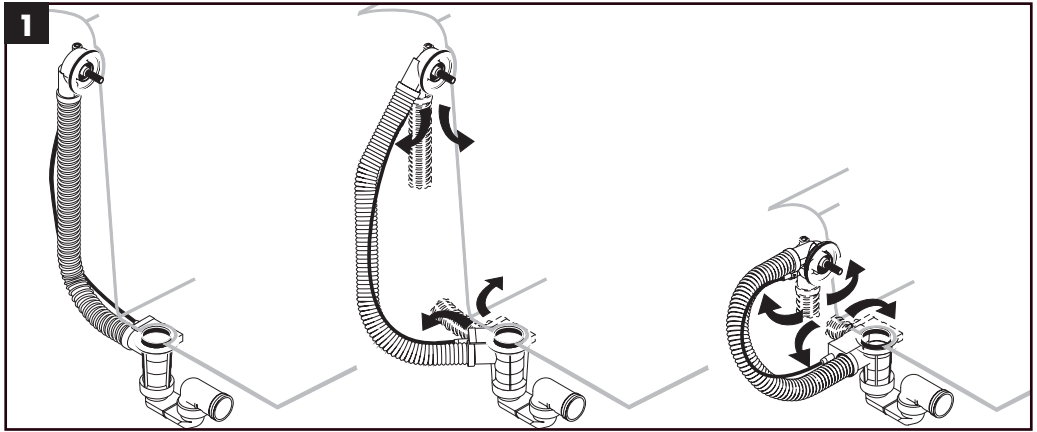


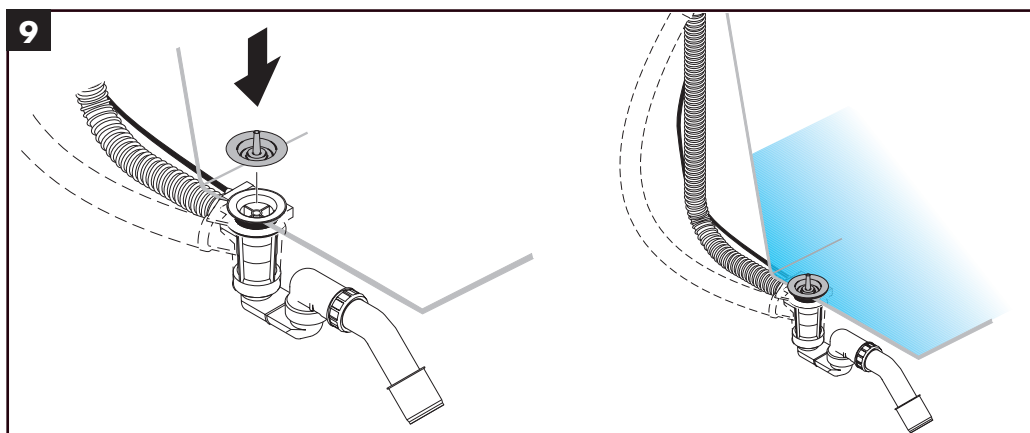
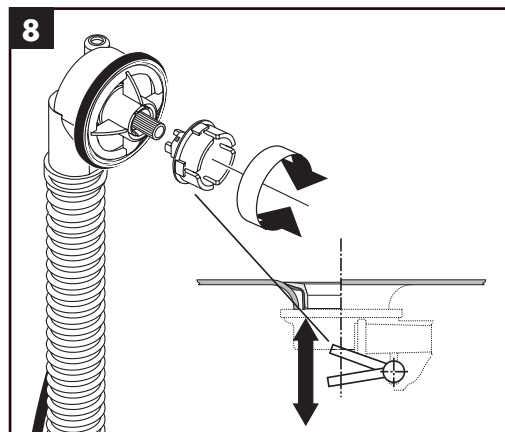
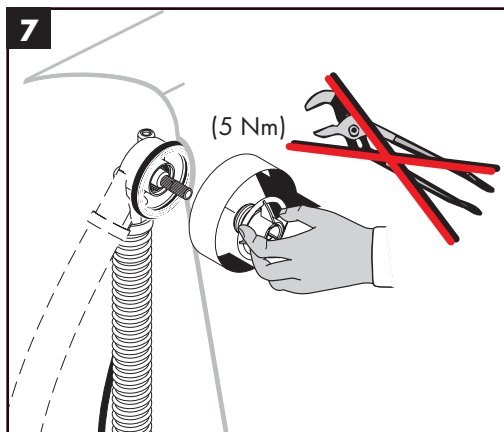
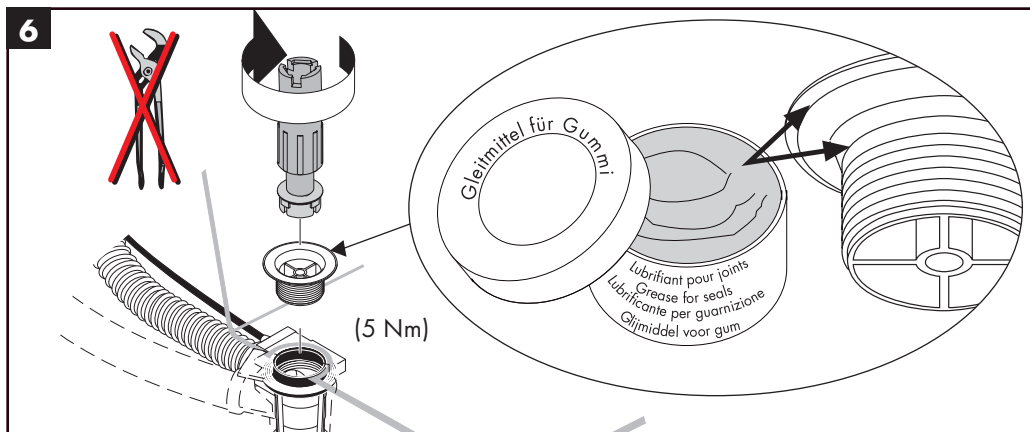
58185XXX

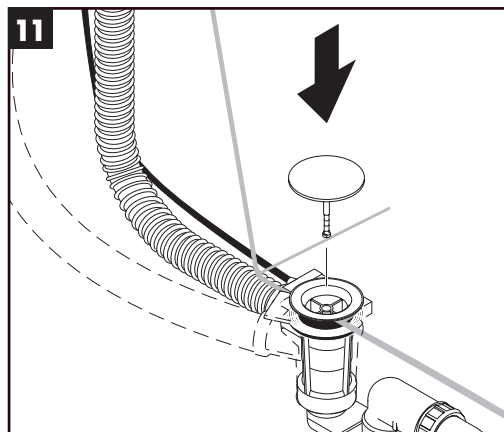
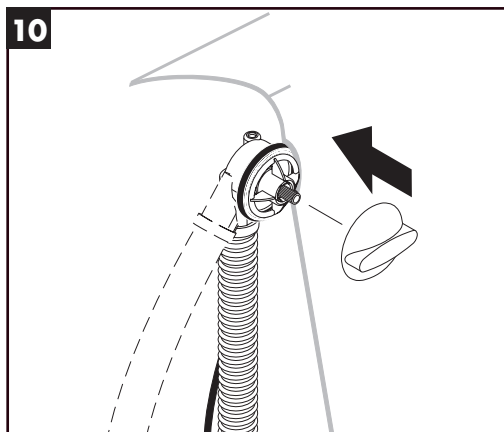


58186XXX

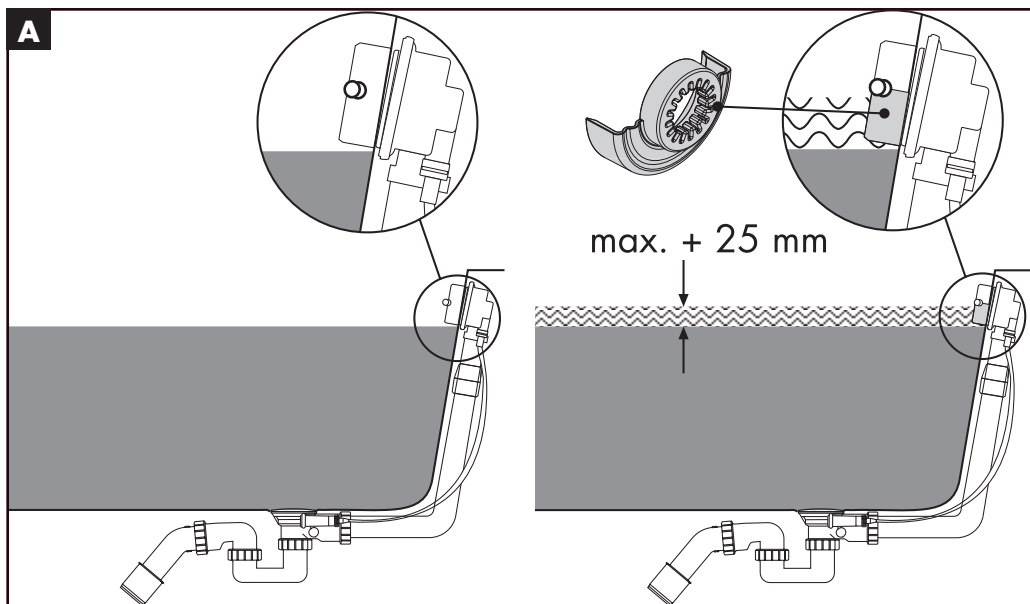


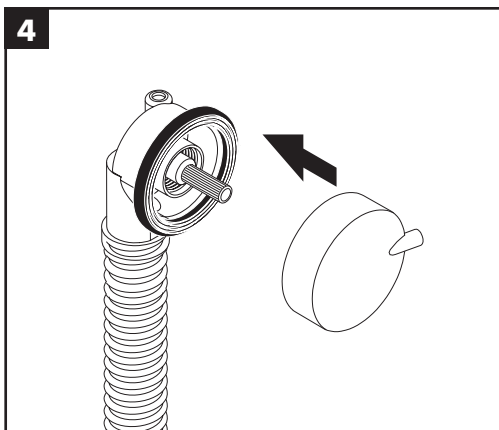
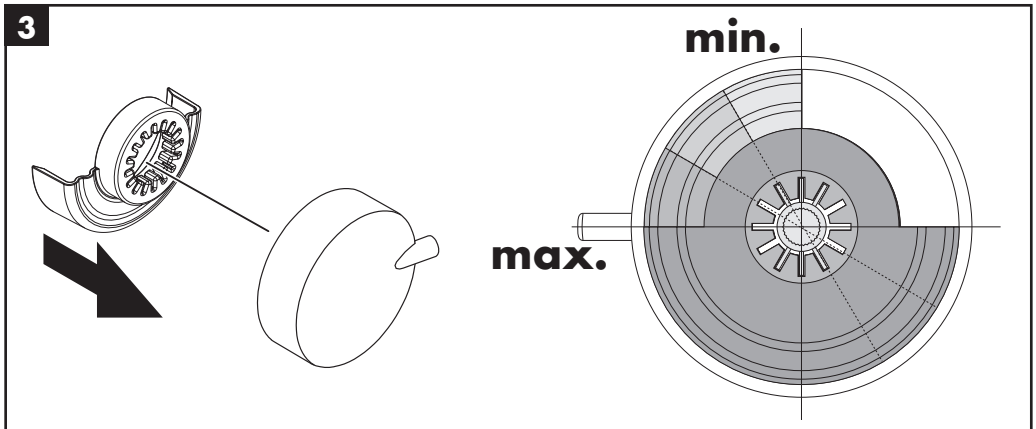
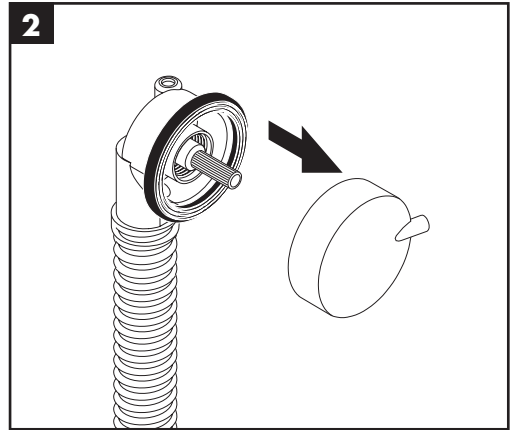
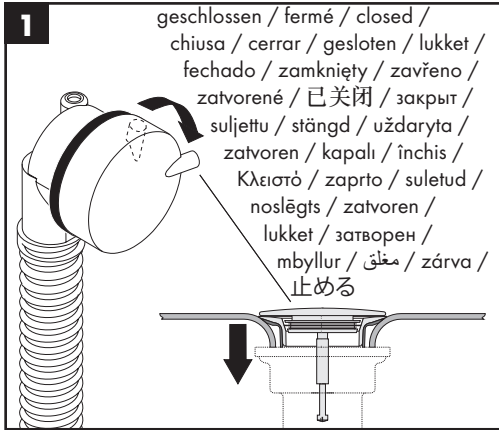


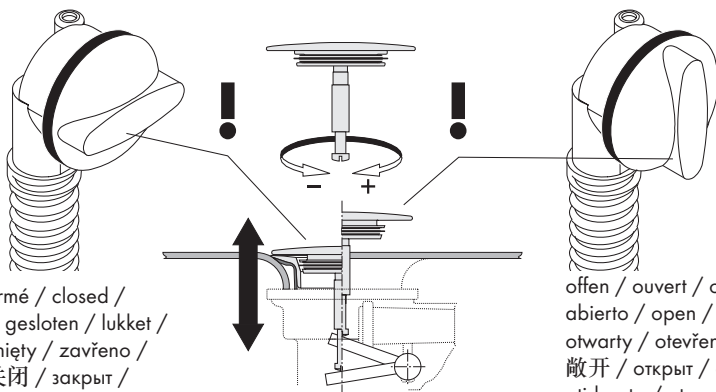




**58150000 / 58150820 / 58150930 / 58186000 / 58186820 / 58186930**







geschlossen / fermé / closed /  
chiusa / cerrar / gesloten / lukket /  
fechado / zamknięty / zavřeno /  
zatvorené / 已关闭 / закрыт /  
suljettu / stängd / uždaryta /  
zaitvoren / kapalı / închis / Κλειστό /  
zarpo / suletud / noslēgts /  
zaitvoren / lukket / затворен /  
mbyllur / مغلق / zárva / 止める

offen / ouvert / open / aperta /  
abierto / open / åben / aberto /  
otwarty / otevřeno / otvorené /  
敞开 / открит / auki / öppen /  
atidaryta / otvoren / açık /  
deschis / Ανοιχτό / odprto /  
anatud / atvērts / otvoren / åpen /  
отворен / hapur / مفتوح / nyitva /  
オープン



P-IX	DVGW	NF	STF CERTIFICATION BODY KIWA
58140180		X	
58141180		X	
58142000		X	
58143XXX		X	
58150XXX			
58185XXX			
58186XXX			



XXX = Farbcodierung / Couleurs / Colors / Trattamento / Acabados / Kleuren / Overflade / Acabamentos /  
Kody kolorów / Kód povrchové úpravy / Farebné označenie / 颜色代码 / Цветная кодировка /  
Värikooodaus / Färgkodning / Spalvos / Boje / Renkler / Coduri de culori / Χρώματα / Barve / Värvid /  
Krásu kodi / Označe boja / Fargekode / Цветово кодирание / Kodimi me anë të ngjygrave / الألوان /  
Színkódolás / 仕上げ色

000 = Chrome

130 = Polished Bronze

140 = Brushed Bronze

250 = Brushed Gold-Optic

260 = Brushed Chrome

300 = Polished Redgold

310 = Brushed Redgold

330 = Polished Black Chrome

340 = Brushed Black Chrome

450 = White

650 = Aranja

670 = Matt Black

700 = Matt White

800 = Stainless Steel Optic

820 = Brushed Nickel

830 = Polished Nickel

930 = Polished Brass

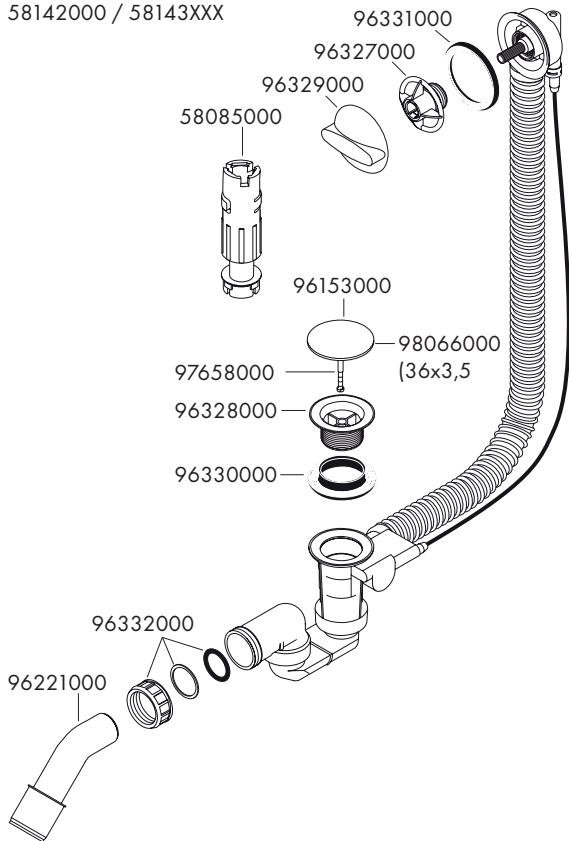
950 = Brushed Brass

990 = Polished Gold-Optic



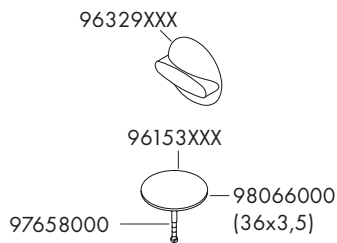
### Flexaplus

58140180 / 58141180 /  
58142000 / 58143XXX



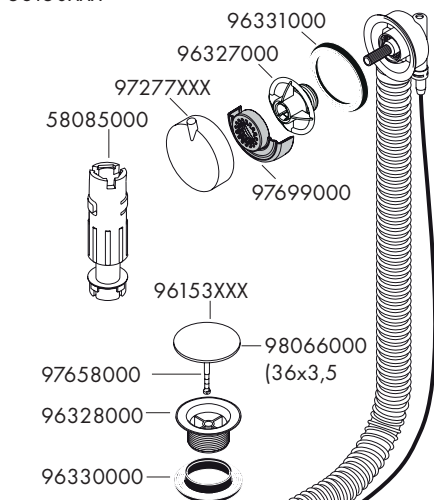
### Flexaplus

58185XXX



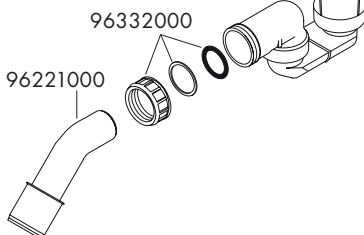
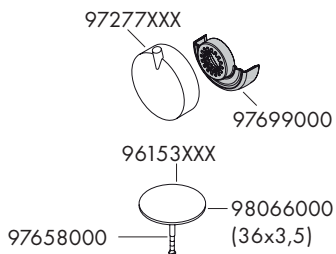
### Flexaplus

58150XXX



### Flexaplus S

58186XXX

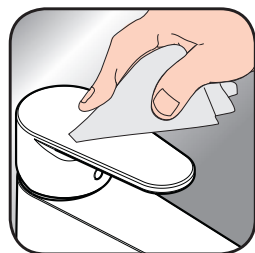




- DE** Reinigungsempfehlung / Garantie / Kontakt
- FR** Recommandation pour le nettoyage / Garanties / Contact
- EN** Cleaning recommendation / Warranty / Contact
- IT** Raccomandazione di pulizia / Garanzia / Contatto
- ES** Recomendaciones para la limpieza / Garantía / Contacto
- NL** Aanbevelingen inzake reiniging / Garantie / Contact
- DK** Rensning, anbefaling / Garanti / Kontakt
- PT** Recomendações de limpeza / Garantia / Contacto
- PL** Zalecenie dotyczące pielęgnacji / Gwarancja / Kontakt
- CS** Doporučení k čištění / Záruka / Kontakt
- SK** Odporúčania pre čistenie / Záruka / Kontakt
- ZH** 清洁指南 / 担保 / 接触
- RU** Рекомендации по очистке / Гарантия / Контакты
- FI** Puhdistussuositus / Takuu / Kosketus
- SV** Rengöringsrekommendationer / Garanti / Contacto
- LT** Valymo rekomendacijos / Garantija / Kontaktai
- HR** Preporuke za čišćenje / Garancija / Kontakt
- TR** Temizleme önerisi / Garanti / Temas
- RO** Recomandări pentru curățare / Garanție / Contact
- EL** Σύσταση καθαρισμού / Εγγύηση / επαφή
- SL** Priporočilo za čiščenje / Garancija / Kontakt
- ET** Puhastussuovitused / Garantii / Kontakt
- LV** Tīrīšanas ieteikumi / Garantija / Kontakti
- SR** Preporuke za čišćenje / Garancija / Kontakt
- NO** Anbefaling for rengjøring / Garanti / Kontakt
- BG** Препоръка за почистване / Гаранция / Контакт
- SQ** Këshilla rreth pastrimit / Garancia / Kontakt
- KO** 세정시 권장사항 / 품질보증 / 접촉
- AR** توصيات التنظيف / الضمان (الولايات المتحدة الأمريكية) / اتصال
- HU** Tisztítási tanácsok / Garancia / érintkezés
- JP** お手入れの方法 / 保証について / ご連絡先



[www.hansgrohe.com/  
cleaning-recommendation](http://www.hansgrohe.com/cleaning-recommendation)



[www.hansgrohe.com/  
cleaning-recommendation](http://www.hansgrohe.com/cleaning-recommendation)



[www.hansgrohe.com/  
cleaning-recommendation](http://www.hansgrohe.com/cleaning-recommendation)



[www.hansgrohe.com/  
cleaning-recommendation](http://www.hansgrohe.com/cleaning-recommendation)