



TOPLED HANDLEIDING VOOR AANSLUITING VAN RGB LEDSTRIP

AANSLUITEN TOPLED LEDSTRIPS

Bedankt voor de aanschaf van deze TopLED ledstrip! Bij correct aansluiten zal deze ledstrip u veel plezier brengen. Deze handleiding geeft u een duidelijke instructie hiertoe.

1. Plaats de ledstrip op de gewenste plek, middels de aanwezige dubbelzijdige tape.
Maak hiertoe het oppervlakte goed schoon en kies een glad oppervlakte uit. Indien het oppervlakte niet glad is, kan de ledstrip met extra montagekit of lijm worden bevestigd (niet meegeleverd).
2. Sluit nu de ontvanger aan. Dit is het witte kastje.



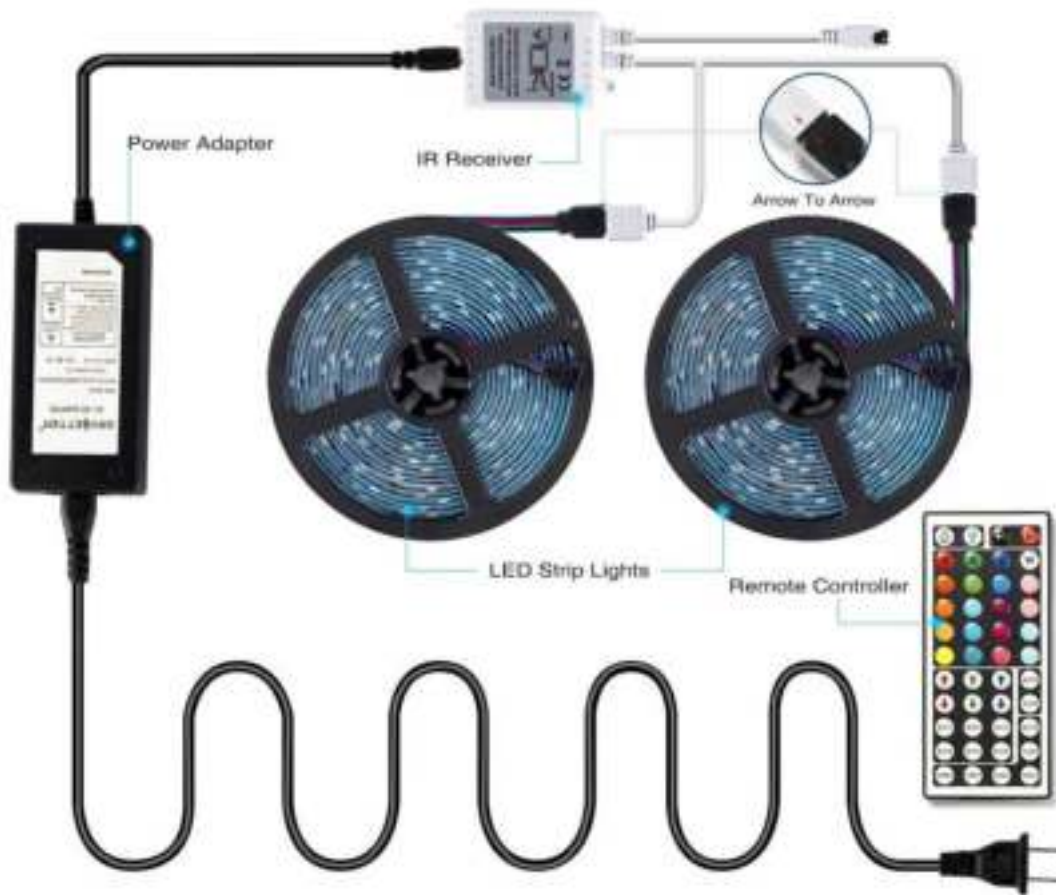
De ledstrip wordt op dit deel aangesloten. Zie onderstaande afbeelding. Het is erg belangrijk dat de pijltjes naar elkaar wijzen, anders doet de ledstrip het niet.



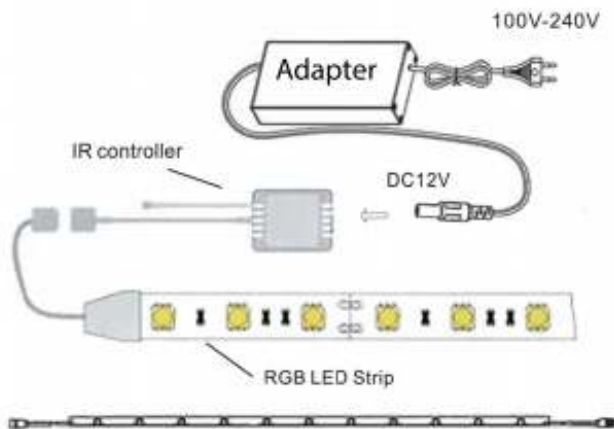
3. Sluit nu de voeding aan op het witte ontvanger kastje. Zie de volgende afbeelding.



Sluit de voeding hier aan.



Figuur 1 overzicht ledstrip aansluiting



1 Verbind één einde van de ledstrip met de juiste aansluiting van de IR ontvanger

2 Verbind de kabel van de adapter met de IR ontvanger

3 Stop de adapter in het stopcontact



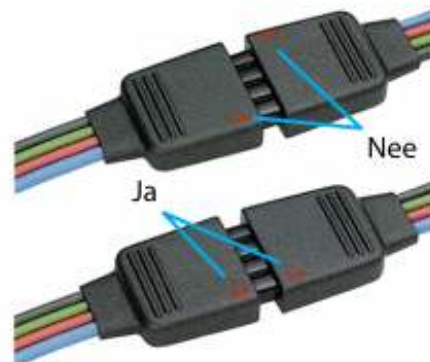
Verbind de kabel van de adapter met de IR ontvanger



Richt de afstandbediening richting de IR sensor



Verwijder het plastic stripje van de afstandbediening



Zorg dat de pijltjes naar elkaar wijzen