

Bedienungsanleitung

Operating instructions

Mode d'emploi

Gebruiksaanwijzing

Návod k používání

Návod na obsluhu

Manual de instrucciones

Manual de instruções

Istruzioni per l'uso

Brugsanvisningen

Bruksanvisning

Instrukcja obsługi

Инструкция по эксплуатации

Instrucțiuni de utilizare

Naudojimo instrukcijos

Lietošanas instrukcija

Kasutusjuhend

Használati útmutató

操作说明书

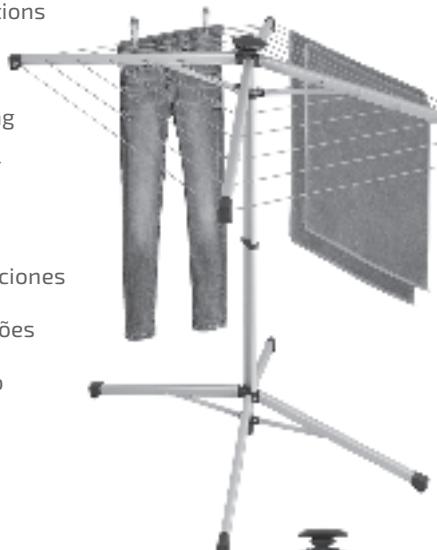
Інструкція з використання

Navodila za uporabo

تعليمات التشغيل

Упътване за употреба

Kullanım Kılavuzu



D

GB

F

NL

CZ

SK

E

P

I

DK

S

PL

RUS

RO

LT

LV

EST

H

PRC

UKR

SLO

ARAB

BG

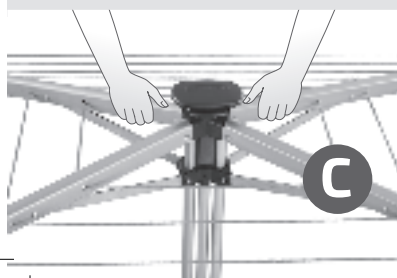
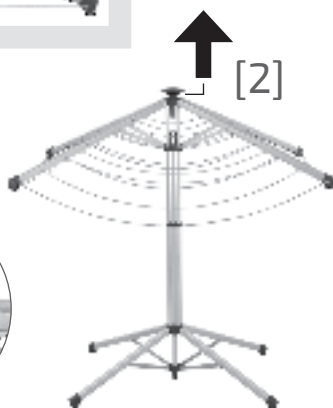
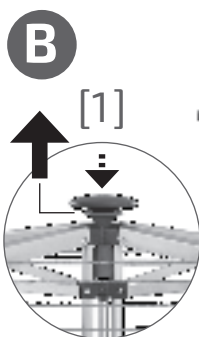
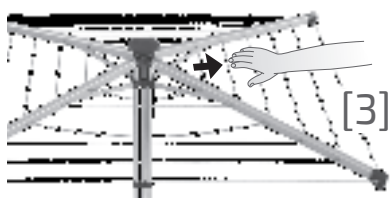
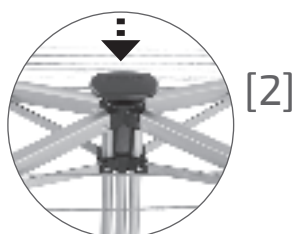
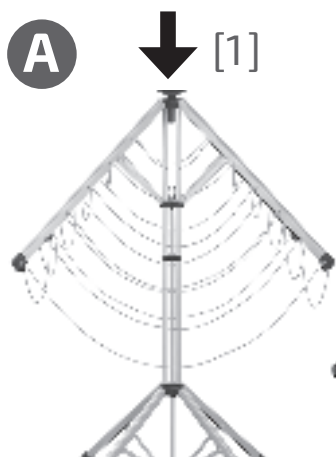
TR

LinoPop-Up
140 (82500)

LEIFHEIT



LEIFHEIT



Deutsch

Lesen Sie diese Gebrauchsanweisung sorgfältig durch und bewahren Sie sie auf.

Sie haben sich für eine erstklassige Standwäschespinne von Leifheit entschieden. Um die hochwertige Qualität sicherzustellen, wird jede LinoPop-Up in unserer Produktion individuell geprüft. Produktionsdatum und Kontaktadresse finden Sie auf der Innenseite eines Standfußes vom Untergestell. Um die hochwertige Qualität Ihrer LinoPop-Up langfristig zu erhalten, beachten Sie bitte die im Nachgang beschriebenen Bedienungs- und Pflegehinweise.

Sicherheitshinweise und Gebrauchsanweisung

Achten Sie zu Ihrer eigenen Sicherheit vor dem Öffnen darauf, **dass die Standwäschespinne mit der breiten Seite frontal zu Ihnen steht.** Außerdem ist zu beachten, dass die LinoPop-Up möglichst senkrecht zum Boden steht und die Wäscheleinen frei nach unten hängen, bevor die Standwäschespinne geöffnet wird.

Warnung

1. Die Belastbarkeit der Wäscheleine beträgt 1 kg pro Meter Trockenlänge
2. Vor jeder Benutzung muss der Wäschetrockner auf Beschädigungen geprüft werden. Ein beschädigter Wäschetrockner darf nicht mehr genutzt werden.
3. Nutzen Sie die Standwäschespinne nicht als Abstellfläche für andere Gegenstände.
4. Kinder können durch die Leinen beim Benutzen des Trockners stranguliert werden. Um Strangulation und Leinengewirr zu vermeiden, den Trockner nur außerhalb der Reichweite von Kindern verwenden. Die Leinen könnten sich um den Hals des Kindes wickeln. Die Leinen nicht zusammenknoten. Stellen Sie sicher, dass die Leinen sich nicht verdrehen und keine Schlaufe bilden.



A Öffnen

- [1] Grauen Knauf nach unten drücken, bis er hörbar einrastet.
- [2] Leinenspannung durch erneute Druckausübung auf den Knauf erhöhen.
- [3] Falls beim Aufbau der Standwäschespinne Leinen durchhängen und somit der Aufbau verhindert wird, mit der Hand von oben nach unten die Leinen auflockern.

B Schließen

- [1] Grünen Hebel unterhalb des grauen Knaufs nach oben ziehen, um die Verrastung zu entriegeln. Je nach Leinenspannung der Wäscheleine ist hierfür gleichzeitig ein leichter Druck auf den grauen Knauf notwendig.

- [2] Grünen Hebel mit grauem Knauf nach oben ziehen, bis die Standwäschespinne vollständig geschlossen ist.
- [3] Schutzhülle über LinoPop-Up ziehen.

Pflege- und Bedienungshinweise

Reinigen Sie die drei senkrechten Rohre von Zeit zu Zeit mit einem feuchten Tuch und etwas Haushaltsreiniger.

Lagern Sie die Standwäschespinne im senkrechten Zustand und mit den Standbeinen nach unten. Sollte die Wäschespinne nass geworden sein, trocknen Sie diese vor der Lagerung mit einem trockenen Tuch ab um die Qualität- und den Wert der LinoPop-Up zu erhalten.

C Wenn die Spinne im offenen Zustand getragen werden soll, bitte im mittleren Bereich neben dem grauen Knauf mit zwei Händen anheben. Wäschespinne nicht am äußeren Bereich der Tragarme anheben.

Garantie-Zertifikat

Leifheit gewährt auf dieses Produkt 3 Jahre Garantie. Genaue Garantieinhalte entnehmen Sie bitte den Garantiebedingung auf www.leifheit.com.

English

Read this manual thoroughly and keep it for future reference.

You have decided on a first class self-standing rotary dryer by Leifheit. To ensure the high quality, each LinoPop-Up is individually tested in our production. You will find the production date and contact address on the inside of a stand from the under-frame. In order to maintain the high quality of your LinoPop-Up in the long term, please see the subsequently described operating and care instructions.

Safety and use instructions


For your own safety, make sure **that the self-standing rotary dryer is facing you with the broad side before opening.**

It should also be noted that the LinoPop-Up should be as vertical as possible to the floor and the laundry lines are hanging freely down before opening.

Warning

1. Nominal loading capacity per meter on rope is 1 kg.
2. Check clothes dryer for damages before each use. do not use a damaged dryer.
3. Do not use clothes dryer as storage place for other items.
4. Children operating the product can be strangled by laundry lines. To avoid strangulation and entanglement, keep





laundry lines out of the reach of children. The laundry lines may become wrapped around a child's neck. Do not tie laundry lines together. Make sure laundry lines do not twist and create a loop.

A Opening

- [1] Press the gray knob down until it audibly engages.
- [2] Increase line tension by applying renewed pressure to the knob.
- [3] If robes are sagging and assembly is not possible loosen up the ropes with your hand from top to bottom.

B Closing

- [1] Pull up the green lever below the grey knob to unlock the latch. Depending on the line tension a slight pressure on the grey knob is necessary at the same time.
- [2] Pull up the green lever with the grey knob until the self-standing rotary dryer is completely closed.
- [3] Pull the protective cover over the LinoPop-Up.

Care and operating instructions

Clean the three verticle pipes occasionally with a moist cloth and a small amount of household cleaner.

Store the self-standing rotary dryer in a vertical position and with the stands down. In case the rotary dryer became wet, please dry it with a dry cloth before storing, to maintain the quality and value of the LinoPop-Up.

- C** If you want to carry the dryer in its open state, please use the middle area next to the grey knob with two hands to lift. Do not lift the rotary dryer on the outer area of the carrying arms.

Guarantee Certificate

Leifheit grants a 3-year guarantee for this product.

For exact guarantee contents, please refer to the guarantee conditions on www.leifheit.com.

Français

Lisez attentivement le présent mode d'emploi et conservez-le dans un endroit sûr.

Vous avez choisi un séchoir parapluie haut de gamme Leifheit. Pour garantir la qualité supérieure, chaque LinoPop-Up fait l'objet d'un contrôle individuel dans notre production. La date de production et l'adresse de contact sont inscrites à l'intérieur d'un pied au niveau du piètement inférieur. Pour maintenir durablement la qualité supérieure de votre LinoPop-Up, veuillez suivre les instructions d'utilisation et d'entretien ci-après.

Consignes de sécurité et mode d'emploi

Pour votre propre sécurité, assurez-vous **que le côté large du séchoir parapluie soit face à vous avant de l'ouvrir**. Il est également important de s'assurer que le LinoPop-Up se trouve sur un plan aussi vertical que possible par rapport au sol et que les fils à linge pendent librement vers le bas avant d'ouvrir le séchoir parapluie.

Avertissement

1. La capacité de charge des fils à linge est de 1 kg par mètre de longueur d'étendage.
2. Avant toute utilisation, il faut vérifier que le séchoir parapluie n'est pas endommagé. Si le séchoir parapluie est endommagé, il n'est plus opérationnel et ne doit pas être utilisé.
3. N'utilisez pas le séchoir parapluie comme surface de rangement pour d'autres objets.
4. Les enfants peuvent être étranglés s'ils sont pris dans les fils lors de l'utilisation du sèche-linge. Afin d'éviter le risque d'étranglement et l'enchevêtrement des fils à linge, utilisez le sèche-linge hors de portée des enfants. Les fils pourraient s'enrouler autour du cou de l'enfant. Ne nouez pas ensemble les fils de linge. Veillez à ce que les fils ne soient pas tordus et ne forment pas de boucle.

A Ouverture du séchoir parapluie

- [1] Enfoncez le poussoir gris jusqu'à ce que vous entendiez un déclic.
- [2] Augmentez la tension des fils en exerçant à nouveau une pression sur le poussoir.
- [3] Si les fils à linge s'affaissent lors de la mise en place du séchoir parapluie et empêchent le déploiement correct du séchoir, détendez les fils à la main en partant du haut vers le bas.



B Fermeture du séchoir parapluie

- [1] Tirez le levier vert vers le haut sous le poussoir gris pour déverrouiller le cran d'arrêt. En fonction de la tension des fils, une légère pression simultanée sur le poussoir gris est nécessaire.
- [2] Tirez le levier vert vers le haut avec le poussoir gris, jusqu'à ce que le séchoir parapluie soit entièrement replié.
- [3] Glissez le LinoPop-Up dans la housse de protection.

Conseils d'entretien et d'utilisation

Nettoyez de temps en temps les trois tubes verticaux avec un chiffon humide et un peu de nettoyant ménager.

Rangez le séchoir parapluie en position verticale, le piètement vers le bas. Si le séchoir parapluie est mouillé, séchez-le en utilisant un chiffon sec avant de l'entreposer pour préserver la qualité et la valeur du LinoPop-Up.

- C** Si le séchoir parapluie doit être porté en position dépliée, soulevez-le au niveau de la partie centrale à côté du poussoir gris avec les deux mains. Ne soulevez pas le séchoir parapluie depuis l'extérieur au niveau des bras porteurs.

Certificat de garantie

Leifheit offre une garantie de 3 ans sur le produit. Pour connaître le contenu exact de la garantie, veuillez consulter les conditions de garantie sur www.leifheit.com.

Nederlands

De gebruiksaanwijzing zorgvuldig doorlezen en bewaren. U heeft gekozen voor een Leifheit droogmolen van topkwaliteit.

Om de hoogwaardige kwaliteit te waarborgen, wordt elke Lino Pop-Up gecontroleerd bij de productie. De productiedatum en het contactadres vindt u aan de binnenzijde van een van de voetdelen van het onderstel. Om de hoogwaardige kwaliteit van uw Lino Pop-Up zo lang mogelijk te behouden, is het belangrijk dat u onderstaande bedienings- en onderhoudsinstructies in acht neemt.

Veiligheidsaanwijzingen en gebruiksaanwijzing

Voor uw eigen veiligheid – zorg altijd, **dat de droogmolen met de brede kant naar u toe staat.** Verder moet u hierop letten, voordat u de droogmolen gaat openen: de Lino Pop-Up dient zo recht mogelijk op de vloer te staan en de waslijnen moeten vrij naar beneden hangen.

Waarschuwing

1. De belastbaarheid van de waslijnen bedraagt 1 kg per meter drooglijn
2. Vóór elk gebruik moet de droogmolen op beschadigingen worden gecontroleerd. Een beschadigde droogmolen mag niet meer worden gebruikt.
3. Gebruik de droogmolen niet als legplank: leg er geen spullen op.
4. Bij gebruik van deze droogmolen bestaat er voor kinderen gevaar van verwurging door de waslijnen. Om verwurging, verstrikking en in de war gerakte waslijnen te voorkomen, de droogmolen uitsluitend gebruiken buiten bereik van kinderen. Anders bestaat het gevaar, dat de waslijnen zich om de nek van een kind wikkelen. De lijnen niet aan elkaar knopen of samenknopen. Zorg dat de waslijnen niet verdraaid raken en geen lussen vormen.



A Openen

- [1] De grijze knop naar beneden duwen, totdat de knop hoorbaar vastklikt.
- [2] De lijnen eventueel strak(ker) spannen door nogmaals op de knop te duwen.
- [3] Als bij het uitklappen waslijnen doorhangen, waardoor het uitklappen niet goed lukt, even met de hand van boven naar beneden de waslijnen een beetje losmaken.

B Sluiten

- [1] De groene hendel onder de grijze knop omhoog trekken, om het klikmechanisme te ontgrendelen. Afhankelijk van de waslijnsparing kan een gelijktijdige lichte druk op de grijze knop nodig zijn.
- [2] De groene hendel met de grijze knop omhoog trekken, totdat de droogmolen volledig gesloten is.
- [3] De beschermhoes over de Lino Pop-Up heen trekken.

Onderhouds- en bedieningsinstructies

Maak de drie verticale buizen van tijd tot tijd schoon met een vochtige doek en een beetje huishoudreiniger.

Zet de droogmolen rechtop om op te bergen, met de poten en voeten naar beneden. Als de droogmolen nat geworden is, droog hem dan af met een droge doek voordat u de droogmolen opbergt. Dit om de kwaliteit en de waarde van uw Lino Pop-Up zo lang mogelijk te behouden.

- C** Als u de geopende droogmolen wilt dragen, pak de droogmolen dan met twee handen vast in het midden, naast de grijze knop. Draag de droogmolen niet aan de buitenkant van de draagarmen.

Garantiecertificaat

Leifheit geeft 3 jaar garantie op dit product. De exacte garantiebepalingen kunt u vinden bij de Garantievoorwaarden op www.leifheit.com.

Česky

Pečlivě si přečtěte tento návod k použití a uschovejte jej.

Rozhodli jste se pro prvotřídní stojací sušák na prádlo Leifheit. Pro zajištění vysoké kvality je každý sušák Lino-Pop-Up naší výroby individuálně zkoušen. Datum výroby a kontaktní adresu najdete na vnitřní straně nohy podstavce. Pro dlouhodobé zachování kvality vašeho sušáku LinoPop-Up dodržujte následně popsané pokyny k údržbě a ošetřování.

Bezpečnostní pokyny a návod k použití

Pro vaši vlastní bezpečnost dbejte před otevřením na to, **aby stojací sušák stál k vám zepředu širší stranou**. Kromě toho je třeba dbát na to, aby stál sušák LinoPop-Up pokud možno kolmo k podlaze a šňůry sušáku visely volně dolů předtím, než je sušák otevřen.

Výstraha

1. Zatížitelnost šňůry na prádlo je 1 kg na metr délky k sušení
2. Před každým použitím musí být u sušáku prádla zkontrolována poškození. Poškozený sušák se již nesmí dále používat.
3. Nepoužívejte stojací sušák na prádlo jako odkládací plochu pro jiné předměty.
4. Děti se mohou během používání sušáku uškrtit na šňůrách. Abyste u šňůr zabránili uškrcení a zamotání, používejte sušák jen mimo dosah dětí. Šňůry se mohou zamotat kolem krku dítěte. Šňůry nesvazujte. Zajistěte, aby se šňůry nepřetáčely a nevytvářely smyčky.



A Otevření

- [1] Šedý knoflík stiskněte směrem dolů, až slyšitelně zaskočí.
- [2] Zvyšte napnutí šňůr opětovným stiskem knoflíku.
- [3] Jsou-li při sestavování stojacího sušáku šňůry prověšeny a tím zabraňují sestavení, uvolněte šňůry ručně shora dolů.

B Zavření

- [1] Zelenou páčku pod šedým knoflíkem vytáhněte nahoru, abyste odblokovali zaskočení. V závislosti na napnutí šňůr je k tomu současně zapotřebí lehký tlak na šedý knoflík.
- [2] Zelenou páčku s šedým knoflíkem vytáhněte nahoru, dokud není stojací sušák zcela uzavřen.
- [3] Na LinoPop-Up natáhněte ochranné pouzdro.

Pokyny k údržbě a obsluze

Čas od času vyčistěte tři svislé trubky vlhkým hadříkem a trochou prostředku pro domácnost.

Stojací sušák skladujte svisle a nohama dolů. Je-li stojací sušák mokrá, osušte jej před uskladněním suchým hadříkem, abyste zachovali kvalitu a hodnotu výrobku LinoPop-Up.

- C** Přenášíte-li sušák v otevřeném stavu, zvedněte jej prosím uprostřed vedle šedého knoflíku pomocí obou rukou. Sušák nezvedejte vně nosných ramen.

Záruční list

Leifheit k tomuto výrobku poskytuje 3letou záruku. přesný obsah záruky zjistíte ze záručních podmínek na www.leifheit.com.

Slovensky

Pozorne si prečítajte tento návod na použitie a uschovajte si ho.

Rozhodli ste sa pre prvotriedny stojanový otočný sušiaci na bielizeň spoločnosti Leifheit. Na zaistenie vysokej kvality sa každý sušiaci LinoPop-Up v našej výrobe testuje individuálne. Dátum výroby a kontaktnú adresu nájdete na vnútornej strane opornej nohy podstavca. Na dlhodobé zachovanie vysokej kvality vášho sušiaci LinoPop-Up dodržiavajte nižšie uvedené pokyny na obsluhu a ošetrovanie.

Bezpečnostné upozornenia a návod na použitie

V záujme vlastnej bezpečnosti dbajte pred otvorením na to, **aby stojanový otočný sušiaci na bielizeň stál širokou stranou čelne k vám.** Okrem toho dbajte na to, aby pred otvorením stojanového otočného sušiaci na bielizeň LinoPop-Up tento podľa možnosti stál kolmo k zemi a aby šnúry na bielizeň voľne viseli nadol.

Varovanie

1. Zaťažiteľnosť šnúry na bielizeň je 1 kg na meter sušiackej dĺžky
2. Sušiaci na bielizeň sa musí pre každým použitím skontrolovať, či nie je poškodený. Poškodený sušiaci na bielizeň sa už nesmie používať.
3. Stojanový otočný sušiaci na bielizeň nepoužívajte ako odkladaciu plochu na iné predmety.
4. Pri používaní sušiaci môžu šnúry spôsobiť uškrtenie detí.

Aby ste zabránili uškrteniu a zamotaniu šnúry, sušiaci používajte iba mimo dosahu detí. Šnúry by sa mohli omotať okolo krku dieťaťa. Nezväzujte šnúry do uzla. Zaistite, aby sa šnúry neprekrútili a nevytvorili slučku.



A Otvorenie

- [1] Tlačte sivý gombík nadol, kým počuteľne nezapadne.
- [2] Zvýšte napnutie šnúry opätovným zatlačením na gombík.
- [3] Ak prevísajúce šnúry zabraňujú montáži stojanového otočného sušiaci na bielizeň, rukou ich uvoľnite zhora nadol.

B Zatvorenie

- [1] Ťahajte zelenú páčku pod sivým gombíkom nahor, aby ste odblokovali zaistenie. V závislosti od napnutia šnúry na bielizeň je na to potrebné súčasne zľahka zatlačiť na sivý gombík.
- [2] Ťahajte zelenú páčku nahor, kým sa stojanový otočný sušiaci na bielizeň úplne zatvorí.
- [3] Natiahnite ochranné puzdro na stojan LinoPop-Up.

Pokyny k ošetrovaniu a k údržbe

Občas očistite tri zvislé rúrky vlhkou handričkou a trochou čistiaceho prostriedku pre domácnosť.

Stojanový otočný sušiak na bielizeň skladujte nastojato s opornými nohami otočenými nadol. Ak by stojanový otočný sušiak na bielizeň LinoPop-Up zmokol, pred uskladnením ho vysušite suchou handričkou, aby ste zachovali jeho hodnotu.

C Ak sa má otočný sušiak prenášať v otvorenom stave, zdvihnite ho oboma rukami v strednej časti vedľa sivého gombíka. Stojanový otočný sušiak na bielizeň nezdvíhajte za vonkajšiu časť nosných ramien.

Certifikát záruky

Spoločnosť Leifheit poskytuje na tento výrobok 3-ročnú záruku. Presný obsah záruky si, prosím, pozrite v záručných podmienkach na adrese www.leifheit.com.

Español

Lea atentamente estas instrucciones de uso y consérvelas.

Se ha decidido por un tendedero plegable de pie Leifheit de gran calidad. Para garantizar la calidad de LinoPop-Up, cada unidad se analiza individualmente en nuestra planta de producción. Encontrará la fecha de fabricación y la dirección de contacto en la parte interior de uno de los pies del bastidor compacto. Para conservar durante más tiempo su LinoPop-Up, tenga en cuenta las indicaciones de uso y mantenimiento.

Advertencias de seguridad e instrucciones de uso

Por su propia seguridad, antes de abrirlo asegúrese de que el **tendedero plegable de pie esté situado con la parte más ancha frente a usted**. También deberá asegurarse de que el LinoPop-Up se encuentre lo más vertical posible respecto del suelo, y de que las cuerdas cuelguen libremente hacia abajo antes de abrir el tendedero.

Advertencia

1. La capacidad de carga de las cuerdas es de aproximadamente 1 kg por metro de tendido
2. Antes de cada uso, compruebe si el tendedero tiene daños. Un tendedero dañado no debe utilizarse.
3. No utilice el tendedero plegable de pie como superficie para la colocación de otros objetos.
4. Los niños podrían sufrir estrangulamiento al utilizar las cuerdas del tendedero. Para evitar el estrangulamiento y el enredo de las cuerdas utilice el tendedero fuera del alcance de los niños. Las cuerdas podrían enrollarse en el cuello de los niños. No ate entre sí las cuerdas. Asegúrese de que las cuerdas no se retuerzan y o formen lazos.



A Abrir

- [1] Presione hacia abajo el pomo gris hasta que quede encajado de forma audible.
- [2] Aumente la tensión de las cuerdas volviendo a presionar el pomo.
- [3] Si durante el montaje del tendedero las cuerdas quedasen colgando impidiendo su correcta ejecución, aflójelas con la mano moviéndolas de arriba hacia abajo.

B Cerrar

- [1] Tire hacia arriba de la palanca verde que hay por debajo del pomo gris para desbloquear el cierre. Según la tensión de las cuerdas, deberá aplicar para ello simultáneamente una ligera presión sobre el pomo gris.
- [2] Tire hacia arriba de la palanca verde con el pomo gris, Hasta que el tendedero esté completamente cerrado.
- [3] Coloque la funda protectora sobre el LinoPop-Up.

Cuidados y manejo

Limpie de vez en cuando los dos tubos verticales con un paño húmedo y un producto de limpieza de uso doméstico.

Conserve el tendedero plegable de pie en posición vertical con las patas de soporte hacia abajo. En caso de que el tendedero esté mojado, séquelo antes de guardarlo con un paño seco para conservar la calidad y el valor de su LinoPop-Up.

- C** Si tuviera que transportar el tendedero estando abierto, sujételo por su parte intermedia, junto al pomo gris, empleando las dos manos. No sujete el tendedero plegable por la parte de los brazos de soporte.

Certificado de garantía

Leifheit garantiza este producto durante 3 años.

Las condiciones concretas de la garantía podrá encontrarlas en www.leifheit.com.

Português

Leia atentamente este manual de instruções e guarde-o.

Optou por um estendal rotativo com pé de primeira classe da Leifheit. De forma a garantir a elevada qualidade, cada Lino-Pop-Up da nossa produção é testado individualmente. Poderá encontrar a data de fabrico e o endereço de contacto na parte interior de um dos pés de apoio da estrutura inferior. Para manter a elevada qualidade do seu LinoPop-Up durante o máximo de tempo possível, tenha em atenção as instruções de utilização e de manutenção apresentadas de seguida.

Instruções de segurança e de utilização

Para sua própria segurança, quando abrir o estendal, tenha atenção **para que o estendal rotativo com pé esteja com o lado mais largo virado de frente para si**. Para além disso, certifique-se de que o LinoPop-Up esteja na posição mais vertical possível em relação ao piso e que as cordas do estendal estejam penduradas antes de o estendal rotativo com pé ser aberto.

ATENÇÃO

1. A capacidade dos cabos do estendal é de 1 kg por metro de cabo.
2. Antes de cada utilização, o estendal deve ser verificado quanto a danos. Um estendal danificado não pode ser utilizado.
3. Não utilize o estendal rotativo com pé como superfície para pousar outros objetos.
4. Crianças podem ser estranguladas pelos cabos durante a utilização do estendal. Para evitar ferimentos e que os cabos fiquem emaranhados, utilize o estendal apenas fora do alcance de crianças. Os cabos podem ficar presos à volta do pescoço de crianças. Não dar nós nos cabos. Certifique-se de que os cabos não ficam torcidos e criam um laço.



A Abrir

- [1] Pressione a maçaneta cinza para baixo até esta encaixar de forma audível.
- [2] Aumente a tensão dos cabos do estendal aplicando novamente pressão sobre a maçaneta.
- [3] Se, durante a montagem do estendal rotativo com pé, alguns cabos estiverem frouxos e não permitirem a montagem, solte o cabo pressionando-o de cima para baixo.

B Fechar

- [1] Para desengatar, puxe para cima a alavanca verde por baixo da maçaneta. Dependendo da tensão dos cabos do estendal, pode ser necessário aplicar em simultâneo uma ligeira pressão sobre a maçaneta cinza.
- [2] Puxe a alavanca verde, juntamente a maçaneta cinza, para cima, até o estendal rotativo com pé estar completamente fechado.
- [3] Coloque a capa protetora sobre o LinoPop-Up.

Instruções de manutenção e de utilização

Limpe os três tubos verticais com um pano ligeiramente humedecido e com um pouco de detergente doméstico.

Guarde o estendal rotativo com pé na vertical e com os pés de apoio virados para baixo. Se o estendal rotativo com pé estiver molhado, seque-o com um pano seco antes de o guardar, para manter a qualidade e o valor do LinoPop-Up.

- C** Se pretender transportar o estendal rotativo com pé no seu estado aberto, levante-o pegando na zona central, ao lado da maçaneta cinza, com as duas mãos. Não levante o estendal rotativo com pé pegando na parte exterior dos braços de suporte.

Certificado de Garantia

A Leifheit oferece 3 anos de garantia para este produto. Para ver as termos exatos da garantia, consulte as condições da garantia em www.leifheit.com.

Italiano

Leggere con attenzione le istruzioni per l'uso e conservarle.

Ha acquistato uno stendibiancheria ad ombrello di Leifheit di ottima qualità. Al fine di garantire questa elevata qualità, ogni LinoPop-Up viene testato individualmente nel nostro reparto di produzione. La data di produzione e l'indirizzo di contatto sono riportati sul lato interno di un piedino del telaio. Per conservare l'elevata qualità di LinoPop-Up per un periodo di tempo prolungato, osservare le istruzioni per l'uso e il mantenimento riportate in seguito.

Avvertenze di sicurezza e istruzioni d'uso

Per la propria sicurezza prima dell'apertura verificare che lo **stendibiancheria ad ombrello si trovi con il lato largo di fronte a voi**. Inoltre assicurarsi che il LinoPop-Up si trovi quanto più possibile perpendicolare al pavimento e che i fili siano sospesi liberamente verso il basso prima di aprire lo stendibiancheria ad ombrello.


Avvertimento

1. Il carico dei fili è di 1 kg per metro di lunghezza di asciugatura
2. Prima di ogni utilizzo controllare che lo stendibiancheria non sia danneggiato. Lo stendibiancheria non deve essere più utilizzato se è danneggiato.
3. Non utilizzare lo stendibiancheria ad ombrello come piano di appoggio per altri oggetti.
4. I bambini possono essere strozzati dai fili durante l'uso dello stendibiancheria. Per evitare strozzature e attorcigliamenti con i fili, tenere lo stendibiancheria fuori dalla portata dei bambini. I fili potrebbero avvolgersi intorno al collo del bambino. Non annodare insieme i fili. Assicurarsi che i fili non si attorciglino e non formino anelli.


A Apertura

- [1] Premere verso il basso l'impugnatura grigia fino a sentire un clic di innesto.



- 
- [2] Aumentare la tensione dei fili esercitando ancora pressione sull'impugnatura.
 - [3] Se durante l'installazione dello stendibiancheria ad ombrello i fili pendono e quindi impediscono l'installazione, allentare i fili con la mano dall'alto verso il basso.

B Chiusura

- [1] Tirare verso l'alto la leva verde sotto l'impugnatura griglia fino a sbloccare l'innesto. a seconda della tensione dei fili dello stendibiancheria è necessario a tal fine applicare una leggera pressione sull'impugnatura grigia.
 - [2] Tirare verso l'alto la leva verde con l'impugnatura grigia, fino a chiudere completamente lo stendibiancheria ad ombrello.
 - [3] Disporre la custodia protettiva sopra il LinoPop-Up.
- 

Istruzioni per l'uso e la manutenzione

Pulire di tanto in tanto i tre tubi perpendicolari con un panno umido e un po' di detergente per la casa.

Riporre lo stendibiancheria ad ombrello in posizione perpendicolare e con i piedini portanti verso il basso. Se lo stendibiancheria ad ombrello dovesse essere ancora umido, asciugarlo prima di riporlo utilizzando un panno asciutto per mantenere la qualità e il valore del LinoPop-Up.

- ## **C**
- Se lo stendibiancheria dovesse essere trasportato aperto, sollevare con due mani nella zona intermedia accanto all'impugnatura grigia. Non sollevare lo stendibiancheria ad ombrello dalla zona esterna dei bracci portanti.

Certificato di garanzia

Leifheit offre una garanzia di 3 anni per questo prodotto. I dettagli della garanzia sono riportati nelle condizioni di garanzia al link www.leifheit.com.

Dansk

Læs denne brugsanvisning grundigt igennem, og gem den til senere brug.

Du har købt et paraplytørrestativ af høj kvalitet fra Leifheit. Hver eneste LinoPop-Up bliver kvalitetstestet individuelt undervejs i produktionen. Du finder produktionsdato og kontaktadresse på indersiden af understativets fod. For at du skal få glæde af din LinoPop-Up lang tid fremover, bedes du overholde de beskrevne betjenings- og plejeanvisninger nedenfor.

Sikkerhedshenvisninger og brugsanvisning

Af hensyn til din egen sikkerhed bedes du inden åbning af paraplytørrestativet altid sørge for, **at det vender den brede side frontalt mod dig**. Herudover skal du sørge for, at Lino-Pop-Up så vidt muligt står lodret på gulvet og at tørresnorene hænger frit nedad, inden du åbner paraplytørrestativet.

Advarsel

1. Tørresnoren må højst belastes med 1 kg tøj per meter.
2. Tørrestativet skal kontrolleres for skader før hver brug. Et beskadiget tørrestativ må ikke bruges mere.
3. Brug ikke paraplytørrestativet til opbevaring af andre genstande.
4. Børn kan blive kvalt i tørresnorene, hvis de bruger tørrestativet uden opsyn. For at undgå kvælning og sammenfiltring af tørresnorene, skal tørrestativet altid opbevares uden for børns rækkevidde. Børn kan få viklet snorene om halsen. Undlad at binde snorene sammen. Sørg for, at snorene ikke bliver viklet ind i hinanden og danner knuder.



A Sådan klappes stativet ud

- [1] Skub den grå knap nedad, indtil den klikker hørbart på plads.
- [2] For at øge snorenes udspændingsgrad trykker du igen på knappen.
- [3] Hvis snorene ikke sidder rigtigt og dermed gør det umuligt at klappe stativet ud, skal du løsne dem forsigtigt med hånden oppefra og ned.

B Sådan klappes stativet sammen

- [1] Træk det grønne håndtag under den grå knap opad for at låse stativet op. Afhængigt af snorenes udspændingsgrad kan det være nødvendigt samtidig at trykke let på den grå knap.
- [2] Træk det grønne håndtag opad sammen med den grå knap, indtil paraplytørrestativet er klappet helt sammen.
- [3] Træk overdækket henover LinoPop-Up.

Pleje- og betjeningsanvisninger

Rengør fra tid til anden de lodrette rør med en fugtig klud og lidt rengøringsmiddel.

Opbevar paraplytørrestativet i sammenklappet, lodret tilstand med benene nedad. Hvis paraplytørrestativet er blevet vådt, skal du tørre det med en tør klud, inden du pakker det væk. På den måde beskytter du LinoPop-UP mod kvalitets- og værditab.

- C** Hvis du er nødt til at flytte paraplytørrestativet i udklappet tilstand, skal du løfte det med begge hænder og holde fast i det midterste område med den grå knap. Løft ikke paraplytørrestativet i det yderste led af de bærende elementer.

Garanticertifikat

Leifheit giver 3 års garanti på dette produkt. Du kan læse de præcise garantibetingelser på www.leifheit.com.

Svenska

Läs noga igenom denna bruksanvisning och spara den för framtida användning.

Grattis! Du har valt ett förstklassigt torkstativ från Leifheit. För att alltid kunna garantera kunderna högsta kvalitet, testar Leifheit varje enskilt LinoPop-Up-torkstativ som tillverkas. Produktionsdatum och kontaktuppgifter hittar du på insidan av en av underredets fötter. Följ instruktionerna i denna bruks- och skötselanvisning för att bevara den höga kvaliteten hos din nya LinoPop-Up-produkt så länge som möjligt och ge den en lång livslängd.

Sicherheitshinweise und Gebrauchsanweisung

För din egen säkerhets skull – före uppfällning av torkstativet, **se till att det står med sin bredsida vänd mot din framsida.** Före uppfällning av torkstativet bör du vidare även se till att LinoPop-Up står så lodrätt som möjligt på golvet och att torklinorna hänger ner fritt .


Varning

1. Tvättlinorna tål en belastning på 1 kg per meter torklängd.
2. Före varje användningstillfälle måste du inspektera torkstativet med avseende på skador. Vid konstaterad skada får torkstativet inte användas längre.
3. Använd aldrig torkstativet som avställningsyta för andra föremål.
4. Barn bör aldrig få använda torkstativet eftersom dess linor kan utgöra en strykningsrisk. För att undvika strykningsrisk och trassliga linor sig bör du endast använda torkstativet utom räckhåll för barn. Linorna kan sno sig runt barnets hals. Knyt inte ihop linorna. Säkerställ att linorna inte har snott sig eller bildar en ögla.



A Uppfällning

- [1] Tryck ned den grå knappen tills du hör att den spärras på plats.
- [2] Tryck på knappen igen för att öka linspänningen.

- 
- [3] Om linorna hänger slakt när du ska montera torkstativet och därmed hindrar monteringen, lossar linorna du linorna med handen, uppifrån och ner.


B Hopfällning

- [1] Dra upp den gröna spaken under den grå knoppen för att lossa spärren. Beroende på linspänning kan det här krävas att du samtidigt trycker lätt på den grå knoppen.
- [2] Dra upp den gröna spaken med den grå knoppen tills torkstativet är helt hopfällt
- [3] Dra skyddsfordralet över LinoPop-Up.

Skötsel- och bruksanvisningar

Rengör då och då de tre lodrätta stolparna med en fuktad duk och lite rengöringsmedel.

Förvara torkstativet lodrätt stående med benen vända neråt. Om torkstativet har blivit blött, torkar du först av det med en torr trasa före förvaring. Detta för att bevara LinoPop-Up-produktens höga kvalitet och se till att den håller länge.

- 
- ## **C**
- Om du måste bära torkstativet i uppfällt läge, gör du detta genom att med båda händerna fatta tag runt mittdelen, bredvid den grå knoppen, av torkstativet och lyfta det. Lyft aldrig torkstativet genom att hålla i de yttre delarna av stödarmarna.

Garanticertifikat

Leifheit lämnar 3 års garanti på denna produkt.

Exakt garantiinnehåll hittar du genom att läsa garantivillkoren på www.leifheit.com.

Polski

Uważnie przeczytaj niniejszą instrukcję użytkowania i zachowaj ją na przyszłość.

Wybrana przez Ciebie stojąca suszarka na pranie marki Leifheit jest produktem wysokiej klasy. W celu zapewnienia najwyższej jakości każda wyprodukowana przez nas suszarka na pranie LinoPop-Up jest poddawana indywidualnej kontroli. Datę produkcji oraz adres do kontaktu znajdziesz na wewnętrznej stronie nogi stelaża. W celu utrzymania wysokiej jakości suszarki LinoPop-Up przez długi czas proszę przestrzegać poniższych wskazówek dotyczących konserwacji i obsługi.

Wskazówki dotyczące bezpieczeństwa oraz instrukcja obsługi

Dla własnego bezpieczeństwa przed rozłożeniem pamiętaj, **aby ustawić suszarkę na pranie szerszą stroną do siebie**. Ponadto zwróć uwagę, aby suszarka LinoPop-Up była ustawiona w miarę możliwości pionowo do podłoża oraz aby przed jej rozłożeniem linki na pranie swobodnie zwisały w dół.

Ostrzeżenie

1. Nośność linek do suszenia prania wynosi 1 kg na jeden metr.
2. Przed każdym użyciem należy sprawdzić, czy suszarka na pranie nie jest uszkodzona. Nie należy używać uszkodzonej suszarki na pranie.
3. Nie używaj suszarki na pranie jako miejsca do odstawiania innych przedmiotów.
4. Dzieci mogą się udusić linkami na pranie w czasie używania suszarki. Ażeby uniknąć uduszenia oraz zaplątania linek suszarki na pranie należy używać jedynie w miejscu niedostępnym dla dzieci. Linki mogłyby się owinąć wokół szyi dziecka. Nie wiąż linek na supeł. Upewnij się, że linki się nie przekręciły i nie utworzyły pętli.



A Rozkładanie

- [1] Naciśnij szarą gałkę aż do momentu gdy się zablokuje, co będzie słychać.
- [2] W celu naprężenia linek ponownie naciśnij na gałkę.
- [3] Jeżeli linki będą zwisać podczas rozkładania suszarki na pranie, co będzie uniemożliwiało jej rozłożenie, poluzuj linki ręką z góry do dołu.

B Składanie

- [1] Przesuń w górę zieloną dźwignię znajdującą się pod szarą gałką w celu zwolnienia blokady. W zależności od naprężenia linek na pranie należy jednocześnie lekko nacisnąć na szarą gałkę.
- [2] Przesuń w górę zieloną dźwignię wraz z szarą gałką, aż do momentu zupełnego złożenia suszarki na pranie LinoPop-Up.
- [3] A następnie załóż na nią pokrowiec ochronny.

Wskazówki dot. konserwacji oraz obsługi

Od czasu do czasu wytrzyj pionowe rurki suszarki wilgotną ścierką z niewielką ilością uniwersalnego płynu do czyszczenia.

Przechowuj suszarkę na pranie pionowo z nogami w dół. Jeżeli suszarka LinoPop-Up zmoknie wytrzyj ją suchą ścierką przed złożeniem i schowaniem, aby zachować jej jakość oraz wartość.

- C Jeżeli chcesz przenieść rozłożoną suszarkę na pranie podnieś ją obiema rękami chwytając ją na środku obok szarej gałki. Nie podnoś suszarki na pranie za zewnętrzną część jej ramion.

Certyfikat gwarancji

Firma Leifheit udziela na ten produkt 3-letniej gwarancji. Szczegółowe informacje na temat gwarancji znajdują się na stronie www.leifheit.com.

Русский

Внимательно прочтите настоящее руководство пользователя и сохраните его.

Вы сделали выбор в пользу первоклассной сушилки-зонта компании Leifheit. Для обеспечения высокого качества каждое изделие LinoPop-Up проходит индивидуальную проверку на нашем производстве. Дата производства и контактный адрес находятся на внутренней стороне опоры основания. Для сохранения высокого качества изделия LinoPop-Up в течение длительного времени принимайте, пожалуйста, во внимание приведенные далее указания по обслуживанию и уходу.

Указания по безопасности и руководство пользователя
Для обеспечения собственной безопасности перед открытием обратите внимание на то, **чтобы сушилка-зонт располагалась широкой стороной к Вам**. Кроме того, перед раскрытием сушилки-зонта следите за тем, чтобы изделие LinoPop-Up стояло на поверхности максимально вертикально, а бельевые веревки свободно свисали вниз.

Предупреждение

1. Предельно допустимая нагрузка на бельевые веревки составляет 1 кг на 1 метр длины сушилки
2. Перед каждым применением сушилку-зонт следует проверять на предмет повреждений. Поврежденную сушилку нельзя использовать.
3. Не используйте сушилку-зонт в качестве поверхности для хранения других предметов.
4. При использовании сушилки детьми существует опасность удушья веревками. Во избежание удушья и запутывания веревок используйте сушилку вне зоны досягаемости детей. Вербки могут наматываться на шею ребенка. Не наматывайте веревки в узел. Убедитесь, что веревки не перекутились и не образуют петлю.



A Раскрывание

- [1] Нажимайте на серую ручку до тех пор, пока она не зафиксируется со слышимым щелчком.
- [2] Увеличьте натяжение веревок повторным нажатием на ручку.
- [3] Если при установке сушилки-зонта веревки провисают и мешают выполнению установки, рассредоточьте веревки рукой в направлении сверху вниз.

B Закрытие

- [1] Потяните зеленый рычаг, расположенный под серой ручкой, по направлению вверх, чтобы разблокировать сушилку. В зависимости от

натяжения бельевых веревок для этого необходимо одновременно слегка надавливать на серую ручку.

[2] Тяните зеленый рычаг с серой ручкой вверх до тех пор, пока сушилка-зонт не будет закрыта полностью.

[3] Наденьте на изделие LinoPop-Up защитный чехол.

Указания по уходу и обслуживанию

Время от времени очищайте три вертикальные трубки влажной салфеткой с небольшим количеством бытового моющего средства.

Храните сушилку-зонт в вертикальном положении ножками вниз. Если сушилка-зонт промокла, для сохранения качества изделия LinoPop-Up обсушите его перед хранением с помощью сухой салфетки.

C Если необходимо переместить зонт в открытом состоянии, приподнимайте его, пожалуйста, удерживая обеими руками центральную зону рядом с серой ручкой. Не поднимайте сушилку-зонт за внешнюю часть кронштейнов.

Гарантийный сертификат

Компания Leifheit предоставляет на данное изделие 3 года гарантии. Точное содержание гарантии указано в условиях гарантии на сайте www.leifheit.com.

Română

Citiți cu atenție acest manual de utilizare și păstrați-l.

V-ați decis pentru un uscător vertical de rufe de la Leifheit. Pentru a asigura o calitate superioară, fiecare LinoPop-Up este verificat individual în producție. Data de producție și adresa de contact pot fi găsite în interiorul unui picior de la bază. Pentru a vă menține calitatea înaltă a LinoPop-Up pe termen lung, respectați instrucțiunile de operare și de întreținere descrise mai jos.

Instrucțiuni de siguranță și de utilizare

Pentru siguranța dvs., înainte de a-l deschide, **asigurați-vă că uscătorul de rufe este cu latura lată îndreptată spre dvs.**

În plus, trebuie ca LinoPop-Up să fie îndreptat pe cât posibil vertical spre pământ și că sârmele de rufe se suspendă liber înainte de deschiderea uscătorului.

Avertisment

1. Rezistența la solicitare a funiilor este indicată la cca. 1 kg pe metrul de lungime de uscare
2. Înainte de fiecare utilizare, trebuie verificat ca uscătorul de rufe să nu fie deteriorat. Un uscător de rufe deteriorat nu mai poate fi utilizat.

3. Nu utilizați uscătorul vertical ca suprafață de depozitare pentru alte obiecte.
4. Copiii se pot ștrangula dacă se joacă cu sârmele uscătorului. Pentru a se evita ștrangularea, uscătorul trebuie utilizat doar în zone neaccesibile copiilor. Sârmele se pot înfășura în jurul gâtului copilului dvs. Nu înnodați sârmele. Asigurați-vă că sârmele nu se răsucesc și nu apar bucle.



A Deschiderea

- [1] Apăsați butonul gri în jos până se fixează cu zgomot.
- [2] Creșteți tensiunea sârmelor apăsând din nou pe buton.
- [3] Dacă, în timpul asamblării uscătorului sârmele atârnă și asamblarea este împiedicată, defaceți sârmele cu mâna de sus în jos.

B Închiderea

- [1] Trageți în sus maneta verde de sub butonul gri pentru a debloca. În funcție de tensiunea sârmelor uscătorului, pentru aceasta este necesară o apăsare ușoară pe butonul gri în același timp.
- [2] Trageți în sus maneta verde cu butonul gri, până când uscătorul vertical este complet închis.
- [3] Trageți husa de protecție peste LinoPop-Up.

Instrucțiuni de întreținere și operare

Din când în când, curățați cele trei tuburi verticale cu o cârpă umedă și un detergent de uz casnic.

Depozitați uscătorul vertical în poziție verticală cu picioarele în jos. Dacă uscătorul vertical s-a umezit, uscați-l cu o cârpă uscată înainte de depozitare pentru a menține calitatea și valoarea LinoPop-Up.

- C** Dacă uscătorul trebuie transportat în stare deschisă, ridicați-l în zona centrală de lângă butonul gri cu două mâini. Nu ridicați uscătorul de zona exterioară a brațelor suport.

Certificat de garanție

Leifheit oferă pentru acest produs o garanție de 3 ani. Detaliile exacte ale garanției le găsiți în condițiile de garanție de pe www.leifheit.com.

Lietuvių

Šią naudojimo instrukciją atidžiai perskaitykite ir išsaugokite.

Pasirinkote kokybišką pastatomą „Leifheit“ skalbinių džiovyklą. Siekdami užtikrinti puikią kokybę, kiekvieną „LinoPop-Up“ gaminį

gamindami atskirai tikriname. Gamybos datą ir kontaktinį adresą rasite vidinėje apatinės konstrukcijos dalies kojos pusėje. Kad Jūsų „LinoPop-Up“ ilgai išliktų puikios kokybės, laikykitės toliau pateiktų naudojimo ir priežiūros nurodymų.

Saugos nurodymai ir naudojimo instrukcija

Kad pastatomą skalbinių džiovyklą galėtumėte saugiai išskleisti, prieš ją išskleisdami atkreipkite dėmesį į tai, **kad ji plačiaja puse stovėtų priešais Jus**. Be to, prieš išskleidžiant pastatomą skalbinių džiovyklą „LinoPop-Up“, būtina atkreipti dėmesį į tai, kad ji ant pagrindo stovėtų kuo vertikaliau, o skalbinių virvės laisvai kabėtų žemyn.

Įspėjimas

1. Skalbinių virvės apkrova – 1 kg vienam džiovinimo ilgio metrui.
2. Kaskart prieš pradėdant naudoti skalbinių džiovyklą, būtina patikrinti, ar ji nepažeista. Pažeistos skalbinių džiovyklos naudoti nebegalima.
3. Nenaudokite pastatomos skalbinių džiovyklos kitiems daiktams dėti.
4. Naudojant džiovyklą, vaikai gali pasismaugti virvėmis. Kad jie nepasismaugtų ir nesusipainiotų virvės, džiovyklą laikykite tik vaikams nepasiekiamoje vietoje. Virvės gali apsivynioti aplink vaiko kaklą. Virvių nesuriškite. Užtikrinkite, kad virvės nesusisuktų ir nesudarytų kilpų.



A Išskleidimas

- [1] Pilką galvutę spauskite žemyn, kol ji girdimai užsifiksuos.
- [2] Spausdami galvutę dar kartą, labiau įtempkite virves.
- [3] Jei statant pastatomą skalbinių džiovyklą virvės kabo persilenkusios ir todėl negalima pastatyti džiovyklos, ranka iš viršaus į apačią atlaisvinkite virves.

B Suskleidimas

- [1] Kad atlaisvintumėte fiksatorių, traukite aukštyn po pilką galvutę esančią žalią svirtį. Atsižvelgiant į džiovyklos virvių įtempį, atlaisvinant gali prireikti tuo pačiu metu šiek tiek spausti pilką galvutę.
- [2] Traukite žalią svirtį su pilką galvutę aukštyn tol, kol pastatoma skalbinių džiovykla visiškai susiskleis.
- [3] Ant „LinoPop-Up“ užmaukite apsauginę įmautę.

Priežiūros ir naudojimo nurodymai

Tris vertikaliuosius vamzdžius kartkartėmis nuvalykite drėgnu skudurėliu, šiek tiek suvilgytu buitiniu valikliu.

Pastatomą skalbinių džiovyklą laikykite pastatytą vertikaliai, kojomis į apačią. Jei skalbinių džiovykla „LinoPop-Up“ sušlapo, prieš pastatydami ją nusauskite sausu skudurėliu, kad išsaugotumėte jos kokybę ir vertę.

- C** Jei džiovyklą ketinate nešti išskleistą, ją abiem rankomis kelkite laikydami už vidurinės dalies, esančios šalia pilkos galvutės. Nekelkite skalbinių džiovyklos už išorinės laikomųjų strypų dalies.

Garantijos pažymėjimas

Šiam gaminiui „Leifheit“ suteikia 3 metų garantiją. Tikslią informaciją apie garantiją rasite garantijos sąlygose, pateiktose svetainėje www.leifheit.com.

Latviešu valoda

Rūpīgi izlasiet šo lietošanas instrukciju un saglabāiet to.

Jūs esat iegādājies vienreizēju Leifheit rotējošo veļas žāvētāju. Lai nodrošinātu augstvērtīgu kvalitāti, katrs LinoPop-Up mūsu ražotnē tiek individuāli pārbaudīts. Ražošanas datumu un kontaktadresi meklējiet vienas no rāmja kāju iekšpusē. Lai ilglaicīgi saglabātu jūsu LinoPop-Up augstvērtīgu kvalitāti, lūdzu, ievērojiet turpmāk tekstā aprakstītos lietošanas un kopšanas norādījumus.

Drošības norādījumi un lietošanas instrukcija

Jūsu drošībai pirms atvēršanas uzmanieties, **lai rotējošais veļas žāvētājs ar platāko pusi atrastos frontālu pret jums**. Papildus tam pārliecinieties, lai pirms rotējošā veļas žāvētāja atvēršanas LinoPop-Up atrastos pēc iespējas horizontāli attiecībā pret zemi un lai veļas auklas brīvi nokarātos.

Brīdinājums

1. Veļas auklas slodze norādīta ir 1 kg uz žāvēšanas garuma metru.
2. Pirms katras lietošanas reizes pārbaudiet, vai veļas žāvētājam nav radušies bojājumi. Bojātu veļas žāvētāju nedrīkst izmantot.
3. Nekādā gadījumā neizmantojiet rotējošo veļas žāvētāju kā novietošanas virsmu citiem priekšmetiem.
4. Bērniem lietojot veļas žāvētāju, pastāv auklu radīts nožņaugšanas risks. Lai novērstu nožņaugšanu un auklu sapīšanos, lietojiet veļas žāvētāju tikai bērniem nepieejamā vietā. Auklas var aptīties ap bērna kaklu. Nesamezglojiet auklas. Pārliecinieties, lai auklas nesagriežas un nerada cilpu.



A Atvēršana

- [1] Nospiediet pelēko pogu uz leju, līdz tas dzirdami nofiksējas.
- [2] Atkārtoti nospiežot pogu, palieliniet auklu nospriegojumu.

- [3] Ja rotējošā veļas žāvētāja montāžas laikā auklas nokarājas un līdz ar to montāža nav iespējama, ar roku no augšas virzienā uz leju atbrīvojiet auklas.

B Aizvēršana

- [1] Veliet zaļo sviru zem pelēkās pogas uz augšu, lai atbloķētu fiksāciju. Atkarībā no veļas auklas nosprigojuma šajā gadījumā vienlaicīgi var būt nepieciešama neliela uzspiešana uz pelēkās pogas.
- [2] Velciet zaļo sviru ar pelēko pogu uz augšu, līdz rotējošais veļas žāvētājs ir aizvērts.
- [3] Uzlieciet uz LinoPop-Up aizsargapvalku.

Kopšanas un lietošanas norādījumi

Ik pa laikam notīriet trīs vertikālās caurules ar mitru drānu un nedaudz sadzīves tīrīšanas līdzekli.

Glabājiet rotējošo veļas žāvētāju vertikāli un ar atbalsta kājām uz leju. Ja rotējošais veļas žāvētājs ir kļuvis slapjš, pirms glabāšanas notīriet to ar sausu lupatiņu, lai saglabātu LinoPop-Up kvalitāti un vērtību.

C Ja rotējošo žāvētāju nepieciešams pārvietot atvērtā stāvoklī, lūdzu, celiet to ar abām rokām aiz vidējās daļas līdzās pelēkajai pogai. Neceliet rotējošo veļas žāvētāju aiz balsta sviru ārējās daļas.

Garantijas sertifikāts

Uzņēmums Leifheit sniedz šim izstrādājumam 3 gadu garantiju. Papildu informāciju par garantijas noteikumiem meklējiet vietnē www.leifheit.com.

Eesti

Lugege see kasutusjuhend tähelepanelikult läbi ja hoidke alles.

Te olete endale ostnud Leifheiti esmaklassilise pesukuivatuspuu. Kõrge kvaliteedi tagamiseks kontrollitakse meie tehases iga LinoPpo-Up toote valmimist eraldi. Toote valmimise kuupäeva ja kontaktaadressi leiate seisujala aluse siseküljelt. Selleks, et LinoPop-Upi kvaliteet säiliks veel pikka aega, järgige palun alltoodud kasutus- ja hooldusjuhiseid.

Ohutus- ja kasutusjuhised

Oma ohutuse tagamiseks jälgige enne pesukuivatuspuu avamist, **et pesukuivatuspuu jääks oma laia esiküljega teie poole.** Peale selle peab vaatama, et LiniPop-Up jääks enne selle avamist aluspinna suhtes võimalikult vertikaalsesse asendisse ning et pesunöörid ripuks vabalt alla.

Hoiatus

1. Pesunööri koormustaluvus on ca 1 kg kuiva pesu meetri kohta.
2. Alati enne kasutamist kontrollige pesukuivatajat kahjustuste osas. Kahjustatud pesukuivatajat ei tohi enam kasutada.
3. Ärge pange pesukuivatuspuu peale muid esemeid.
4. Lapsed võivad pesukuivataja nõõride kasutamisel sattuda poomisohtu. Poomisohtu ja nõõride sassimineku vältimiseks kasutage kuivatajat vaid lastele kättesaamatus kohas. Nõõrid võivad ümber lapse kaela eerduda. Ärge sõlmige nõõre. Veenduge, et nõõrid ei oleks keerdus ja ei moodustaks aasasid.



A Avamine

- [1] Vajutage hall nupp alla, kuni see kuuldavalt kinni klõpsatab.
- [2] Pingutage nõõrid nupule uuesti vajutades.
- [3] Kui pesukuivatuspuu ülespaneku ajal allarippudes paigaldamist takistavad, raputage neid käega suunaga ülevalt allapoole.

B Sulgemine

- [1] Riivistuse vabastamiseks tõmmake halli nupu all olevat kangit ülespoole. Olenevalt nõõride pinguloleku tugevusest võib siinkohal vajalikuks osutuda ka kerge vajutus hallile nupule.
- [2] Tõmmake roheline kang koos halli nupuga üles, kuni pesukuivatuspuu täielikult sulgub.
- [3] Tõmmake kaitsekate LiniPop-Upi peale.

Hooldus- ja kasutusjuhised

Puhastage kolme vertikaalset toru aeg-ajalt niiske lapiga ja vähese puhastusvahendiga.

Hoidke pesukuivatuspuid vertikaalses asendis, seisujalad allpool. Kui pesukuivatuspuid peaks märjaks saama, kuivatage see enne hoiule panemist kuiva lapiga ära - see aitab LiniPop-Upi kvaliteeti ja väärtust säilitada.

- C Kui peaks vaja olema pesukuivatuspuid lahtises olekus transportida, tõstke see palun üles kahe käega keskelt, halli nupu lähedalt. Ärge tõstke pesukuivatuspuid kandvate õlgade väliskülgedelt.

Garantii sertifikaat

Leifheit annab sellele tootele 3-aastase garantii. Täpsema teabe garantii kohta leiate garantiitingimuste alt aadressil www.leifheit.com.

Magyar

Gondosan olvassa el és őrizze meg ezt a használati utasítást.

Ön egy elsőosztályú Leifheit ruhaszárító állvány mellett döntött. A kiváló minőség biztosításához minden LinoPop-Up-ot a gyártásban egyenként bevizsgálunk. A gyártás dátumát és a kapcsolati címet az állvány alsórész állólábának belső oldalán találja. Az Ön LinoPop-Up-ja magas színvonalának hosszú távú fenntartásához tartsa be az alábbi kezelési és gondozási utasításokat.

Biztonsági figyelmeztetések és használati utasítás

Saját biztonsága érdekében nyitás előtt győződjön meg, **hogyan a ruhaszárító állvány széles oldala Önnel szemben áll.**

Ezen kívül figyeljen arra is, hogy a LinoPop-Up a lehetőleg függőlegesen álljon a padlón, és a szárítókötelek szabadon lógjanak, mielőtt kinyitja a ruhaszárító állványt.

Figyelmeztetés

1. A szárítókötelek terhelhetősége száraz-hossz méterenként 1 kg.
2. Minden használat előtt ellenőrizze a ruhaszárító épségét. A sérült ruhaszárítót már nem szabad használni.
3. Ne használja a ruhaszárító állványt más tárgyak lerakására.
4. A gyermekeket a kötelek a ruhaszárító használata közben megfojthatják. A fojtás és a kötél összecsomósodás elkerülésére tárolja a ruhaszárítót a gyermekektől távol. A kötelek feltekeredhetnek a gyermekek nyakára. Ne csomózza össze a köteleket. Győződjön meg, hogy a kötelek nincsenek megcsavarodva, és nem képeznek hurkokat.



A Kinyitás

- [1] Nyomja le a szürke fogantyút, amíg hallhatóan bekattan.
- [2] A kötél feszességét a fogantyú újbóli megnyomásával növelje meg.
- [3] Ha a ruhaszárító állvány felállítása közben a kötelek belógnak és megakadályozzák a felállítást, kézzel, felülről lefelé lazítsa ki a köteleket.

B Bezárás

- [1] Húzza fel a szürke gomb alatti zöld kart, ezzel kireteszeli a zárat. A szárítókötelek feszességétől függően egyidejűleg egy kis nyomásra van szükség a szürke fogantyúra.
- [2] Annyira húzza fel a zöld kart, amíg a ruhaszárító állvány teljesen bezáródik.
- [3] Húzza fel a védőhuzatot a LinoPop-Up-ra.

Gondozási és kezelési tanácsok

Időről időre, nedves ruhával és némi háztartási tisztítószerrel tisztítsa meg a három függőleges csövet.

Tárolja a ruhaszárító állványt függőleges helyzetben az állólábakkal lefelé. Ha a ruhaszárító állvány nedves lett, száraz ruhával szárítsa meg a tárolás előtt, hogy megőrizze a Lino-Pop-Up minőségét és értékét.

C Ha az állvány kinyitott állapotban kell tovább vinni, két kézzel emelje fel a szürke fogantyú melletti középső részen. Ne emelje fel a ruhaszárítót a tartókarok külső részén.

Garancia bizonyítvány

A Leifheit erre a termékre 3év garanciát vállal. A pontos garancia tartalma megtalálható [awww.leifheit.com](http://www.leifheit.com)-on a garancia feltételekben.

中文

请仔细阅读并妥善保管本手册。

您选择了Leifheit的高级立式伞形晾衣架。为了确保高品质，每个LinoPop-Up都在生产过程中经过了单独检验。生产日期和联系地址可以在其中一个底座支脚的内侧找到。为了长期保持LinoPop-Up的高品质，请遵守下述操作和保养说明。

安全指引和使用说明

为了您自身的安全，在打开之前，请注意让晾衣架较宽的一边朝向您。还应注意的是，LinoPop-Up应尽可能垂直于地面，并且在晾衣架打开之前，晾衣绳应自然垂下。

警告

1. 晾衣绳的载重能力为每米1公斤
2. 每次使用前，必须检查晾衣架是否已损坏。不能使用已经损坏的晾衣架。
3. 请勿将立式晾衣架用于存放其他物品。
4. 使用晾衣架时，儿童有可能被晾衣绳勒住脖颈。为避免晾衣绳勒住和缠绕儿童脖颈，请将晾衣架放置在儿童接触不到的地方。晾衣绳可能缠绕儿童脖颈。不要让绳打结。确保绳不会扭曲和缠结。

A 打开

- [1] 按下灰色按钮，直至听到其卡入到位。
- [2] 再次用力按压该按钮，可以让晾衣绳绷得更紧。
- [3] 如果在打开晾衣架的过程中，绳下垂而无法打开晾衣架，请用手从上到下松动绳。



B 收起

- [1] 向上扳动灰色按钮下方的绿色解锁片，以解锁。根据晾衣绳的绷紧程度，可能需要同时轻轻压住灰色按钮。
- [2] 向上扳动灰色按钮下的绿色解锁片，直到晾衣架完全收起。
- [3] 用保护套罩住LinoPop-Up。

保养和操作说明

时常用湿布和少量家用洗涤剂清洁三个垂直支撑管。

垂直存放立式晾衣架，支脚向下。如果晾衣架被打湿，请在存放前用干布擦干，以保持LinoPop-Up的品质和价值。

C 如果要在打开状态下搬运晾衣架，请用双手提起灰色按钮附近的中间区域。不要提起晾衣架支撑臂的边沿部位。

质保证书

Leifheit对此产品提供3年保修。有关确切的保修内容，请参阅 www.leifheit.com 上的保修条款。

Українська

Внимательно прочтите настоящее руководство пользователя и сохраните его.

Вы сделали выбор в пользу первоклассной сушилки-зонта компании Leifheit. Для обеспечения высокого качества каждое изделие LinoPop-Up проходит индивидуальную проверку на нашем производстве. Дата производства и контактный адрес находятся на внутренней стороне опоры основания. Для сохранения высокого качества изделия LinoPop-Up в течение длительного времени принимайте, пожалуйста, во внимание приведенные далее указания по обслуживанию и уходу.

Указания по безопасности и руководство пользователя

Для обеспечения собственной безопасности перед открытием обратите внимание на то, **чтобы сушилка-зонт располагалась широкой стороной к Вам**. Кроме того, перед раскрытием сушилки-зонта следите за тем, чтобы изделие LinoPop-Up стояло на поверхности максимально вертикально, а бельевые веревки свободно свисали вниз.

Предупреждение

1. Предельно допустимая нагрузка на бельевые веревки составляет 1 кг на 1 метр длины сушилки
2. Перед каждым применением сушилку-зонт следует проверять на предмет повреждений. Поврежденную сушилку нельзя использовать.
3. Не используйте сушилку-зонт в качестве поверхности для хранения других предметов.

4. При использовании сушилки детьми существует опасность удушья веревками. Во избежание удушья и запутывания веревок используйте сушилку вне зоны досягаемости детей. Вербки могут наматываться на шею ребенка. Не связывайте веревки в узел. Убедитесь, что веревки не перекутились и не образуют петлю.



А Раскрытие

- [1] Нажимайте на серую ручку до тех пор, пока она не зафиксируется со слышимым щелчком.
- [2] Увеличьте натяжение веревок повторным нажатием на ручку.
- [3] Если при установке сушилки-зонта веревки провисают и мешают выполнению установки, рассредоточьте веревки рукой в направлении сверху вниз.

В Закрытие

- [1] Потяните зеленый рычаг, расположенный под серой ручкой, по направлению вверх, чтобы разблокировать сушилку. В зависимости от натяжения бельевых веревок для этого необходимо одновременно слегка надавливать на серую ручку.
- [2] Тяните зеленый рычаг с серой ручкой вверх до тех пор, пока сушилка-зонт не будет закрыта полностью.
- [3] Наденьте на изделие LinoPop-Up защитный чехол.

Указания по уходу и обслуживанию

Время от времени очищайте три вертикальные трубки влажной салфеткой с небольшим количеством бытового моющего средства.

Храните сушилку-зонт в вертикальном положении ножками вниз. Если сушилка-зонт промокла, для сохранения качества изделия LinoPop-Up обсушите его перед хранением с помощью сухой салфетки.

- С** Если необходимо переместить зонт в открытом состоянии, приподнимайте его, пожалуйста, удерживая обеими руками центральную зону рядом с серой ручкой. Не поднимайте сушилку-зонт за внешнюю часть кронштейнов.

Гарантийный сертификат

Компания Leifheit предоставляет на данное изделие 3 года гарантии. Точное содержание гарантии указано в условиях гарантии на сайте www.leifheit.com.

Slovenščina

Previdno preberite ta navodila za uporabo in jih shranite.

Odločili ste se za prvovrstno vrtljivo stojalo za sušenje perila podjetja Leifheit. Za zagotovitev visoke kakovosti v naši proizvodnji posamično testiramo vsak izdelek LinoPop-Up. Datum proizvodnje in kontaktni naslov najdete na notranji strani noge stojala. Da bi dolgoročno ohranili visoko kakovost vašega izdelka LinoPop-Up, upoštevajte navodila za uporabo in nego, opisana spodaj.

Varnostna navodila in navodila za uporabo

Pred odprtjem izdelka zaradi lastne varnosti poskrbite, **da je vrtljivo stojalo za sušenje perila s široko stranjo obrnjeno proti vam**. Preden odprete vrtljivo stojalo za sušenje perila, je treba prav tako paziti, da izdelek LinoPop-Up stoji čim bolj navpično na tleh in da vrvi za perilo visijo prosto navzdol.

Opozorilo

1. Vrv za perilo zdrži pribl. 1 kg obremenitve na 1 m sušilne dolžine.
2. Sušilnik perila je treba pred vsako uporabo preveriti za poškodbe. Poškodovanega sušilnika perila ni več dovoljeno uporabljati.
3. Vrtljivega stojala za sušenje perila ne uporabljajte za odlaganje drugih predmetov.
4. Otroci se lahko med uporabo sušilnika zadušijo z vrvjo. Da preprečite zapletanje in zadušitev, sušilnik uporabljajte samo izven dosega otrok. Vrvi se lahko ovijejo okoli otrokovega vratu. Vrvi se lahko zvežite skupaj. Poskrbite, da se vrvi ne prepletejo in zavozlajo.



A Odpiranje

- [1] Pritisnite sivi gumb navzdol, dokler se ne zaskoči.
- [2] Napetost vrvi povečate tako, da znova pritisnete na gumb.
- [3] Če so med postavitvijo vrtljivega stojala za sušenje perila vrvi prepletene in preprečujejo postavitve, jih z roko poravnajte od zgoraj navzdol.

B Zapiranje

- [1] Potegnite zeleno ročico pod sivim gumbom navzgor, da odklenete zapah. Odvisno od napetosti vrvi za perilo je morda treba hkrati rahlo pritisniti na sivi gumb.
- [2] Zeleno ročico s sivim gumbom povlecite navzgor, dokler ni vrtljivo stojalo za sušenje perila popolnoma zaprto.
- [3] Povlecite zaščitno vrečko čez izdelek LinoPop-Up.

Navodila za nego in uporabo

Tri navpične cevi občasno očistite z vlažno krpo in nekaj gospodinjskega detergenta.

Vrtljivo stojalo za sušenje perila shranjujte v navpičnem položaju z nogami navzdol. Če se stojalo za perilo zmoči, ga pred shranjevanjem najprej osušite s suho krpo, da ohranite kakovost in vrednost izdelka LinoPop-Up.

C Če želite nesti odprto stojalo, ga dvignite tako, da ga držite z obema rokama na sredini, poleg sivega gumba. Stojala za perilo ne dvigajte tako, da ga držite za zunanji del nosilnih rok.

Garancijsko potrdilo

Podjetje Leifheit podeljuje 3 leta garancije za ta izdelek.

Za natančno vsebino garancije glejte garancijske pogoje na strani www.leifheit.com.

العربية

اقرأ دليل الاتصال هنا بعناية وانظف به.

لقد اخترت حامل مجفف الملابس الدوار من Leifheit من الدرجة الأولى. لضمان الجودة العالية، يتم اختيار كل LinoPop-Up بشكل فردي في الإنتاج. يمكنك الاطلاع على تاريخ الإنتاج وحقائق الاتصال داخل حامل القاعدة. لتعلم المزيد عن جودة LinoPop-Up العائس بك على المدى الطويل، يرجى من اتباع تعليمات التشغيل والعناية الموضحة أدناه.

تعليمات السلامة ودليل الاستخدام
لسلامتك الخاصة، قبل الفتح تأكد من أن حامل مجفف الغسيل الدوار متجه للجانب الواسع الذي أمامك. أيضًا يجب ملاحظة أن LinoPop-Up موضوع صوتيًا قدر الإمكان على الأرض وأن أحبال الملابس ممتدة لأسفل تمامًا قبل فتح حامل مجفف الملابس الدوار.

تحذير

1. تقدر حمولة أحبال الغسيل المخصصة للتجفيف 1 كجم لكل متر.
2. يتعين التحقق قبل كل استخدام من عدم وجود أي تلفيات في مجفف الملابس، يمنع تمامًا استخدام مجفف الملابس التالف.
3. لا تستخدم حامل مجفف الملابس الدوار كمكان لتخزين الأدوات الأخرى.
4. قد تتسبب الأحبال في خنق الأطفال أثناء استخدام مجفف الملابس. لتجنب الاختناق وتشليك الأحبال، ضع المجفف فقط في الخارج.
يستخدم بعيدًا عن متناول الأطفال. قد تلف الأحبال حول عنق الأطفال. يجب عدم ربط الأحبال. ساء تلك من عدم تعرض الأحبال للشمس أو عدم تشكيل حفرة.



الفتح

A

1. اضغط على المقبض الرمادي لأسفل حتى يستقر في مكانه ويصدر صوتًا مسموعًا.
2. يزيد شد الحمل عن طريق إعادة الضغط على المقبض.
3. في حالة عرقلة تعليق أحبال حامل مجفف الغسيل الدوار، قم بتفريغ الأحبال من أعلى لأسفل بتدريج.

الإفلات

B

1. اسحب الذراع الأخضر أسفل المقبض الرمادي لأعلى لفتح القفل. بناءً على شد حمل الغسيل، في الوقت نفسه، قد يكون هناك حاجة إلى ضغط خفيف على المقبض الرمادي.
2. اسحب الذراع الأخضر بالمقبض الرمادي لأعلى، حتى يُفعل حامل مجفف الملابس الدوار تمامًا.
3. اسحب الغطاء الواقعي على LinoPop-Up.



Инструкции за безопасност

Следвайте инструкциите за безопасност от момента на закупуване и до момента на изхвърляне.

При използване на сушилника трябва да се внимава с електрическите кабели. Ако кабелът е повреден, трябва да се спрے използването на сушилника. Не използвайте сушилника, ако кабелът е повреден. Не използвайте сушилника, ако кабелът е повреден.

Ако трябва да се извърши ремонт, трябва да се консултира с квалифициран специалист. Не се опитвайте да направите ремонт сами.



Запазване на гаранцията

Гаранцията на Leifheit е валидна за всички модели. За повече информацията за гаранцията, моля, посетете www.leifheit.com или се свържете с клиентския център.

Български

Прочетете внимателно настоящото ръководство за експлоатация и го запазете.

Вие избрахте първокласен стоящ сушилник тип чадър на Leifheit. С цел осигуряване на високо качество всеки сушилник LinoPop-Up преминава през индивидуално изпитване. Върху вътрешната страна на един от опорните крака на основата ще намерите датата на производство и адрес за контакт. За да запазите високото качество на вашия сушилник LinoPop-Up в дългосрочен план, моля, следвайте описаните по-долу указания за обслужване и поддръжка.

Указания за сигурност и ръководство за експлоатация

За вашата лична сигурност преди отваряне се уверете, **че предната страна на стоящия сушилник се намира с лице към вас.** Освен това се уверете, че сушилникът LinoPop-Up е поставен по възможност перпендикулярно към пода и с висящи надолу въжета преди отваряне.


Внимание

1. Въжетата са с издръжливост от 1 kg на един метър простирна дължина.
2. Преди всяка употреба сушилникът за дрехи трябва да се провери за повреди. Повреден сушилник не трябва да се използва.
3. Не използвайте стоящия сушилник като поставка за други предмети.
4. Децата могат да се удушат от въжетата, ако ползват сушилника. С цел избягване на удушаване и заплитане във въжетата сушилникът трябва да се използва далеч от обсега на деца. Възможно е въжетата да се увият около гърлото на детето. Не завързвайте въжетата едно за друго. Уверете се, че въжетата не се усукват и не образуват примки.



Отваряне

- [1] Натиснете сивия бутон надолу, докато чуете звук от заключването.

- 
- [2] Опънете въжетата с повторно натискане на бутона.
 - [3] Ако при отваряне на стоящия сушилник въжетата са увиснали и по този начин затрудняват отварянето, разхлабете с ръка въжетата отгоре надолу.

В Затваряне

- [1] Издърпайте зелената дръжка на сивия бутон нагоре, за да отключите блокировката. Едновременно с това, в зависимост от натягането на въжетата, упражнете лек натиск върху сивия бутон.
- [2] Издърпайте зелената дръжка със сивия бутон нагоре, докато стоящият сушилник напълно се затвори.
- [3] Поставете предпазния калъф на сушилника LinoPop-Up.

Указания за поддръжка и обслужване

От време навреме почиствайте трите вертикални тръби с влажна кърпа и малко домакински почистващ препарат.

Съхранявайте стоящия сушилник във вертикално положение и с опорните крака надолу. В случай, че сушилникът се намокри, преди съхранение го подсушете със суха кърпа, за да поддържате качеството и стойността на сушилника LinoPop-Up.

С В случай, че е необходимо преместване на сушилника в отворено състояние, моля, дръжте го с двете ръце в средната част до сивия бутон. Не повдигайте сушилника във външната му част за носещите рамена.

Гаранционен сертификат

Leifheit предоставя 3 години гаранция за този продукт. Моля, за подробна информация за гаранцията прочетете гаранционните условия на www.leifheit.com.

Türkçe

Bu kullanma talimatını dikkatli bir şekilde okuyun ve muhafaza edin.

Leifheit firmasına ait üstün kaliteli bu çamaşır askısını satın aldığınız için tebrik ederiz. Her bir LinoPop-Up, yüksek kalite sağlamak için üretimimizde özel olarak kontrol edilir. Üretim tarihini ve iletişim adresini alt iskeletin bir ayağının iç kısmında bulabilirsiniz. LinoPop-Up'ın yüksek kalitesini uzun süreli korumak için lütfen aşağıda açıklanan kullanım ve bakım bilgilerini dikkate alın.

Güvenlik uyarıları ve kullanma talimatı

Kendi güvenliğiniz için, açmadan önce **çamaşır askısının geniş tarafının size bakmasına** dikkat edin. Çamaşır askısını açmadan

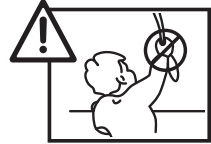
önce LinoPop-Up'in zemine olabildiğince dik ve çamaşır tellerinin serbest bir şekilde aşağı doğru duruyor olmasına ayrıca dikkat edilmelidir.

Uyarı

1. Çamaşır telinin yük kapasitesi, kurutma uzunluğu metresi başına 1 kg'dır
2. Çamaşır kurutmalığı, her kullanımdan önce hasar bakımından kontrol edilmelidir. Hasarlı bir çamaşır kurutmalığı artık kullanılmamalıdır.
3. Çamaşır askısını, çamaşır dışındaki nesnelere asmak için kullanmayın.
4. Kurutmalığı kullanırken, teller çocuklar için boğulma tehlikesi doğurmaktadır. Boğulma ve tellerin birbirine karışmasını önlemek için kurutmalığı yalnızca çocukların erişemeyeceği yerlerde kullanın. Teller çocuğun boğazına dolabilir. Telleri düğümlemeyin. Tellerin bükülmediğinden ve düğüm oluşturmadığından emin olun.

A Açma

- [1] Gri düğmeyi, yerine oturduğu duyulana kadar aşağı bastırın.
- [2] Tel gerginliğini düğmeye yenide basarak yükseltin.
- [3] Çamaşır askısını kurarken boşta teller varsa ve bundan dolayı kurulum engelleniyorsa telleri elinizle yukarıdan aşağı doğru gevşetin.



B Kapatma

- [1] Kilidi açmak için gri düğmenin altında bulunan yeşil kolu yukarı çekin. Bunun için, çamaşır telinin gerginliğine bağlı olarak gri düğmeye aynı anda hafifçe basılmalıdır.
- [2] Yeşil kolu gri düğme ile çamaşır askısı tamamen kapanana kadar yukarı çekin.
- [3] LinoPop-Up'ın üzerine koruyucu örtüsünü geçirin.

Bakım ve kullanım bilgileri

Üç adet dik boruyu düzenli aralıklarla nemli bir bez ve bir miktar genel temizleyici ile temizleyin.

Çamaşır askısını dik durumda ve ayakları aşağıda olacak şekilde muhafaza edin. Çamaşır askısı ıslanmış ise, LinoPop-Up'ın kalitesini ve değerini korumak için, çamaşır askısını muhafaza etmeden önce kuru bir bez ile kurulayın.

- [C] Çamaşır askısının açık durumdayken taşınması gerekiyorsa lütfen orta kısımda gri düğmenin yanından iki elinizle tutarak kaldırın. Çamaşır askısını taşıma kollarının dış kısmından kaldırmayın.

Garanti sertifikası

Leifheit, bu ürüne 3 yıllık garanti vermektedir. Garantinin tam içeriğini www.leifheit.com adresinde bulunan garanti koşullarından bulabilirsiniz.



LEIFHEIT

Quality and Design by Leifheit AG

Leifheitstraße 1

56377 Nassau / Germany

www.leifheit.com