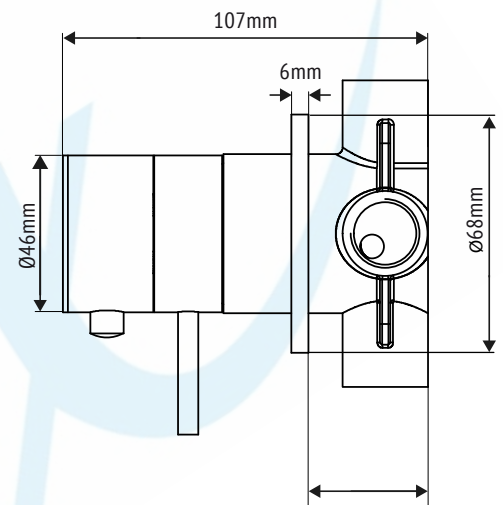
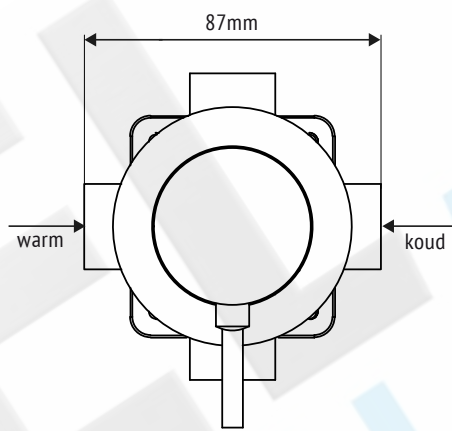
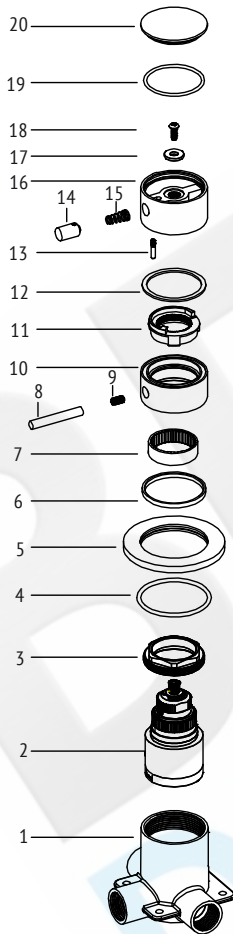


Installatie RVS Inbouw Thermostaat BLT1002

Let op!

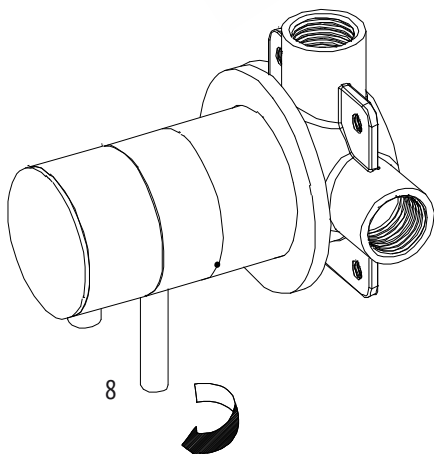
- Waterleidingen eerst goed doorspoelen voordat u uw kraan aansluit!
- Gebruik voor reiniging onderhoudsproducten speciaal voor RVS, geen chloor, schuurmiddelen of andere agressieve schoonmaakmiddelen.
- De leidingen installeren volgens deze handleiding. Verwisselen van koud en warm watertoevoer is niet mogelijk!
- Wees voorzichtig tijdens installatie en voorkom krassen en beschadigingen.

Controleer voor installatie of onderstaande onderdelen aanwezig zijn:

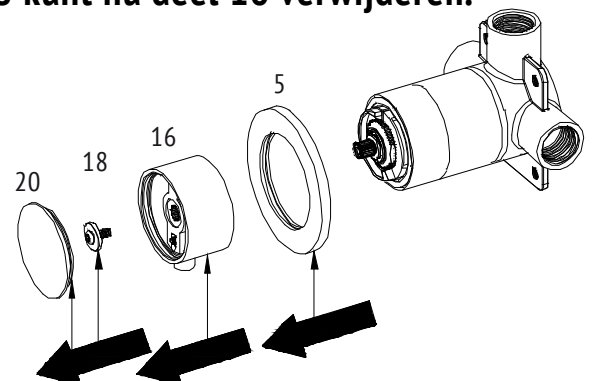


min. inbouwdiepte 30 mm
max inbouwdiepte 45 mm

1. Draai de hendel los en daarna de inbusschroef (nr. 9).



2. Verwijder voorzichtig nr. 20 met de nagels. Draai schroef nr. 18 los. U kunt nu deel 16 verwijderen.



Verwijder vervolgens voorzichtig de rozet (nr. 5) met een draaiende beweging.