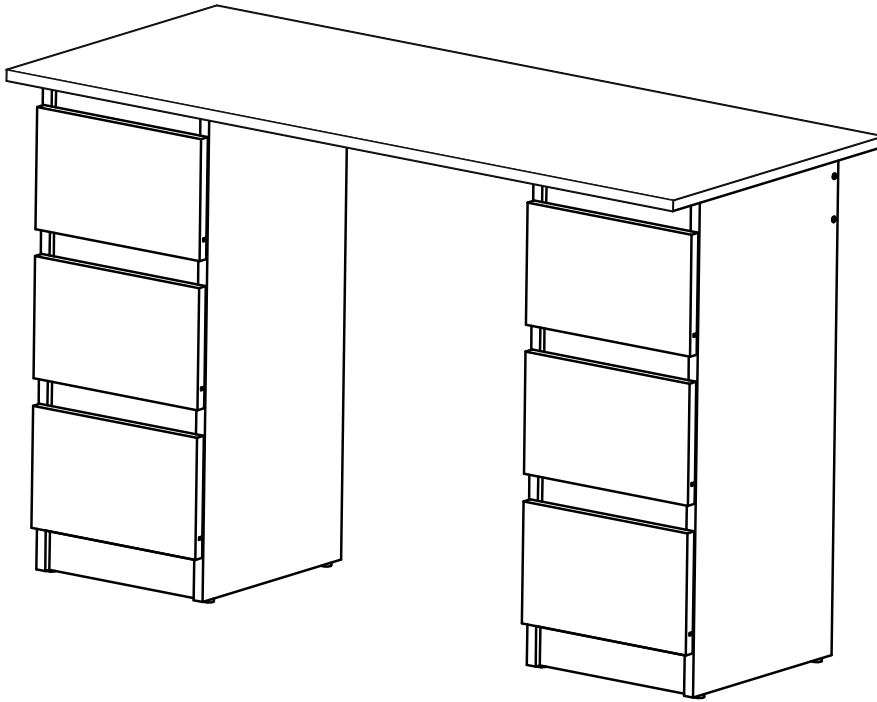
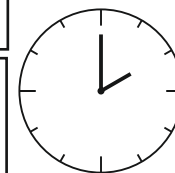


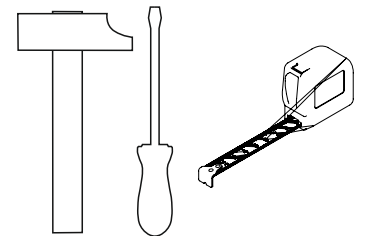
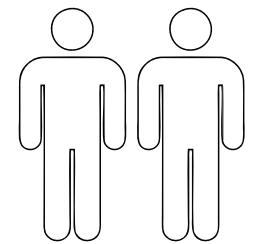
BIURKO 120 AGA 6S



PL1 L=300mm x6	PP1 L=300mm x6	PL2 L=300mm x6	PP2 L=300mm x6
Kn x28	K1 Ø8x36 x32	M1 x28	GL GLUE x2
KI x1	TM x28	EU3 6x8 x24	Z8 ø8 ZAPAKOWANE W OSOBNEJ PACZCE Z KORPUSEM W KOLORZE x4
Us1 3,5x16 x24	NS x8	G x54	

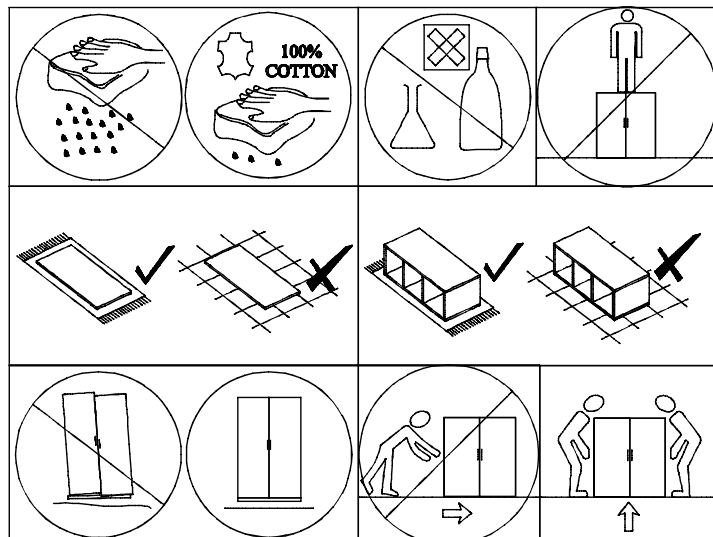


120 min



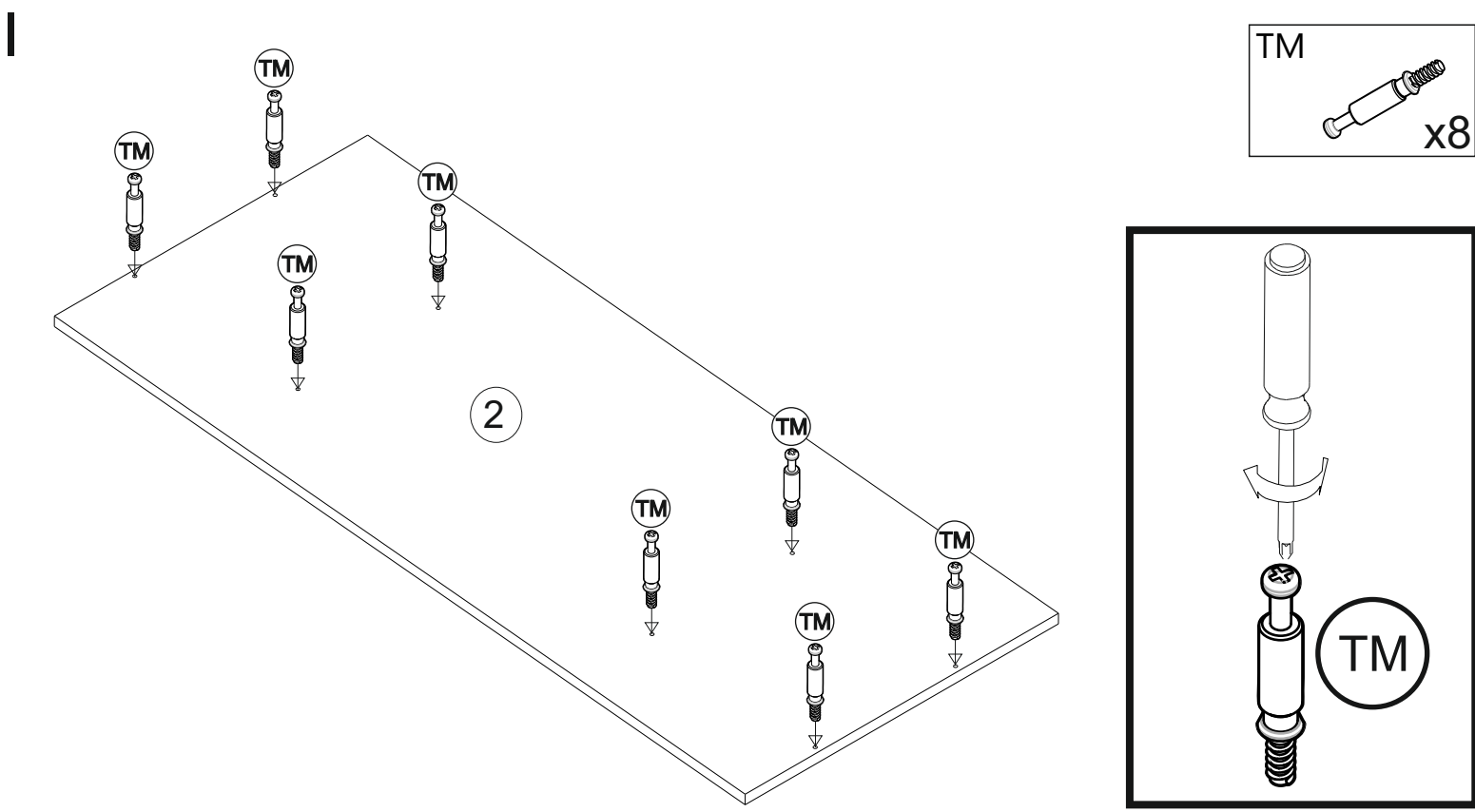
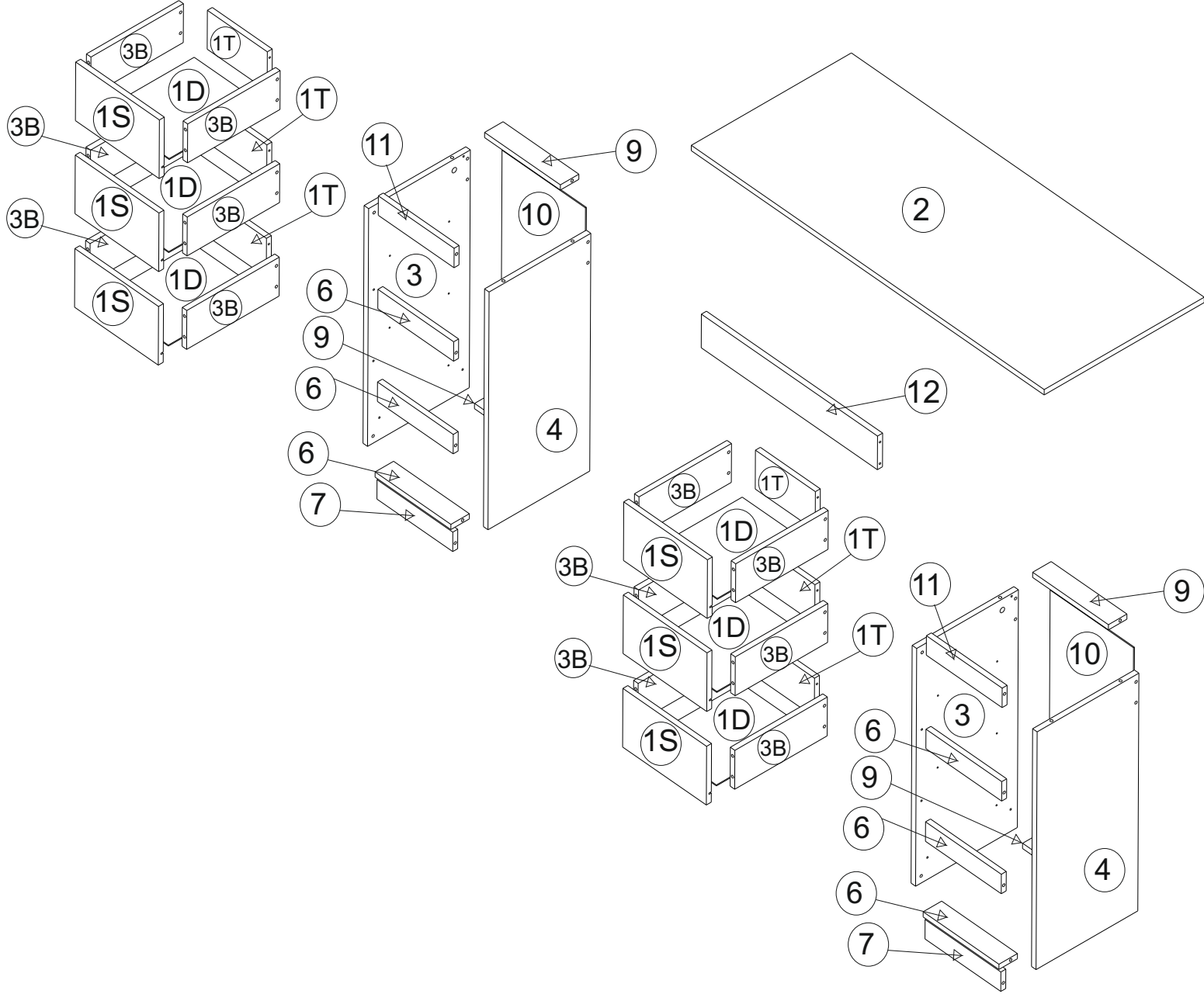
WYMIAR KARTONU
NA OKUCIA

315x245x95

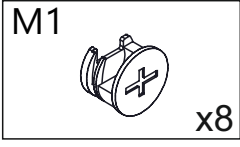


NIE MONTOWAĆ ELEMENTÓW, JEŚLI ZAUWAŻYSZ WADY LUB USZKODZENIA

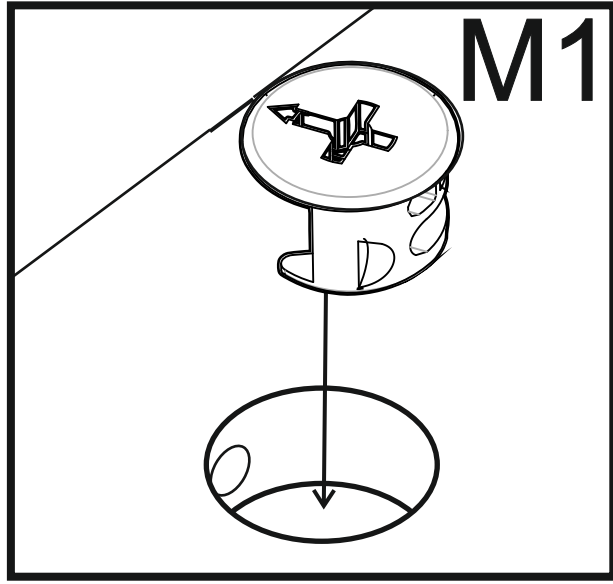
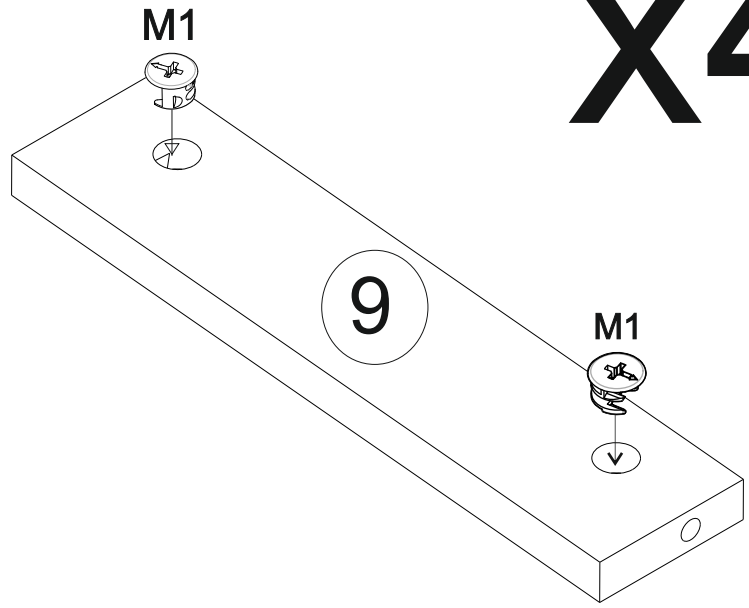
- Zalecamy nie wyrzucać opakowania dopóki nie ukończysz montażu.
- Montażu najlepiej dokonać na miękkiej i czystej powierzchni, takiej jak tektura, ręcznik, koc. Uchroni to przed uszkodzeniem krawędzi mebla.
- Zarówno opakowania plastikowe, jak i okucia trzymać w miejscu niedostępnym dla dzieci i niemowląt.
- Wszystkie połączenia powinny być odpowiednio dokręcone.
- Przed przystąpieniem do montażu prosimy zapoznać się z instrukcją montażu



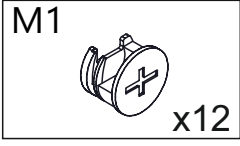
II



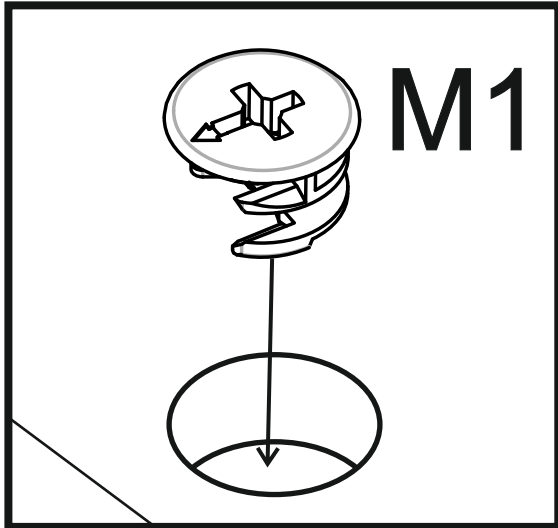
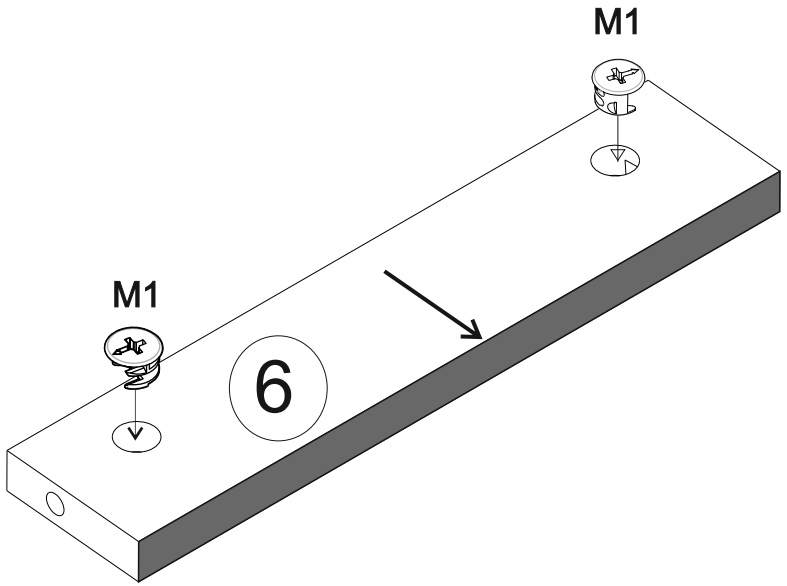
x4



III



x6



IV

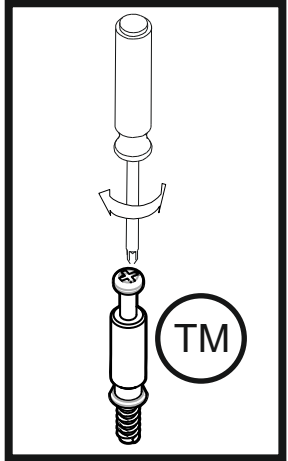
K1 $\varnothing 8 \times 36$
x2

PL1
x6

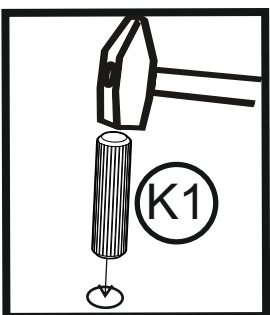
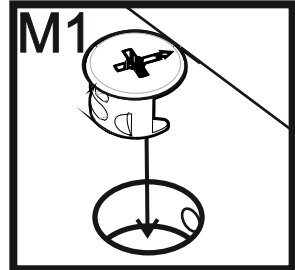
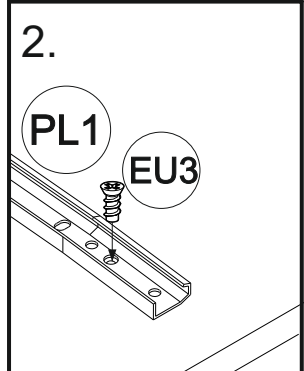
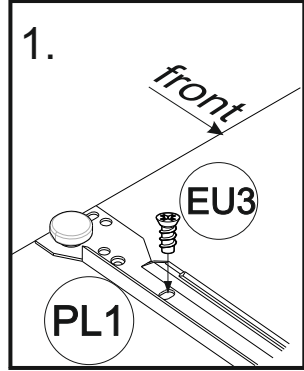
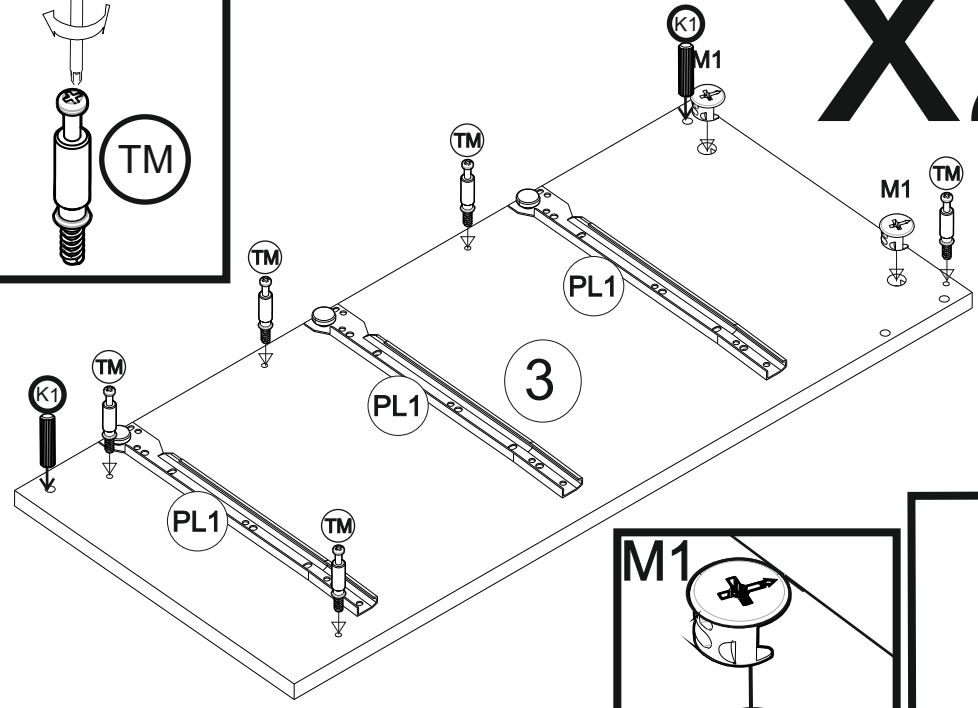
M1
x4

TM
x10

EU3 6x8
x12



x2



V

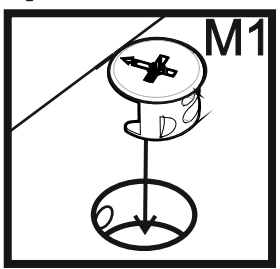
K1 $\varnothing 8 \times 36$
x2

PP1
x6

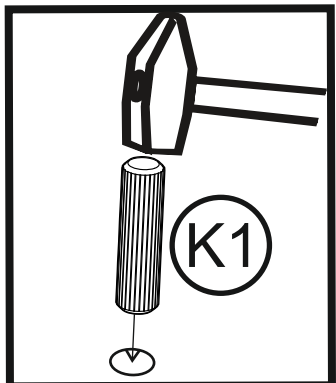
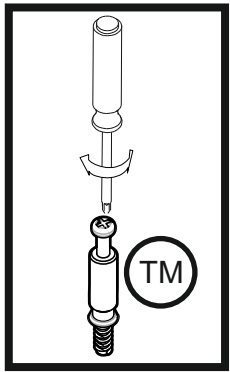
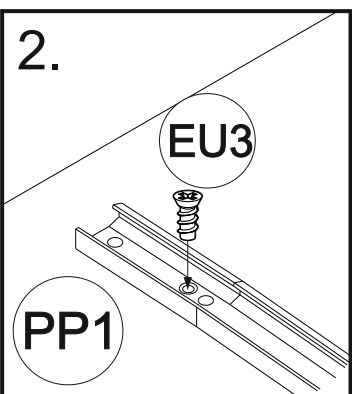
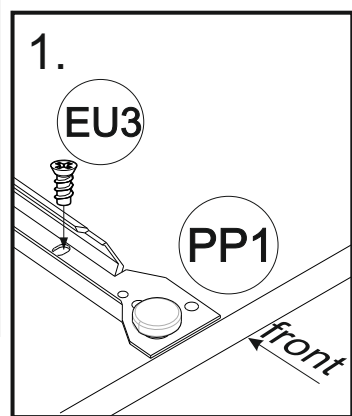
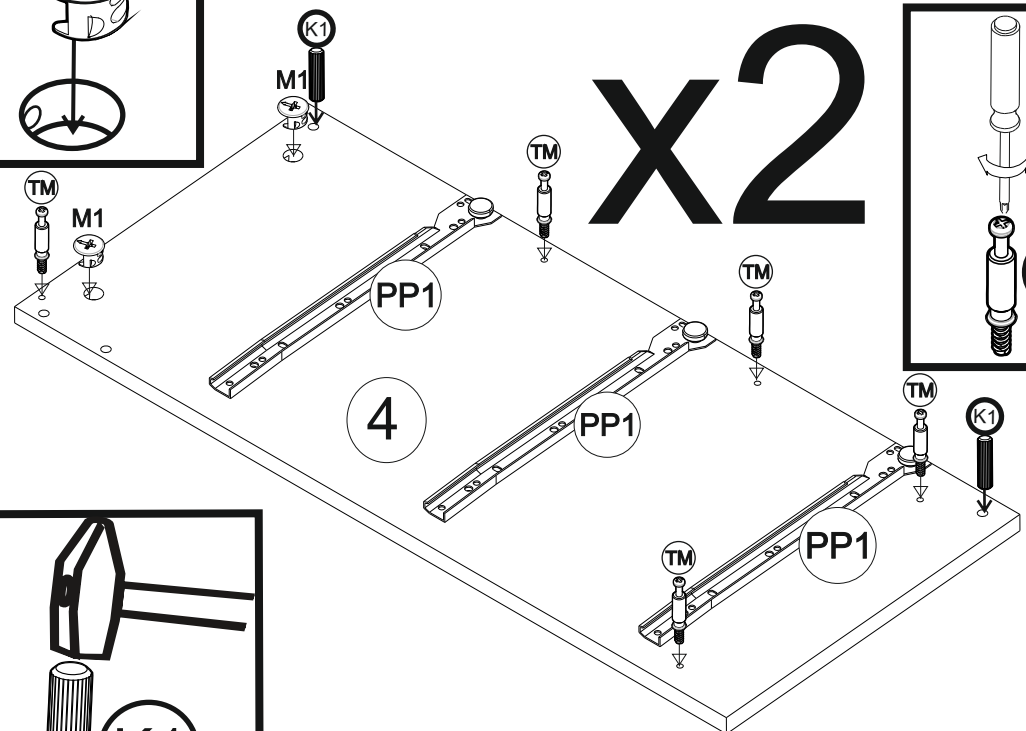
M1
x4

TM
x10

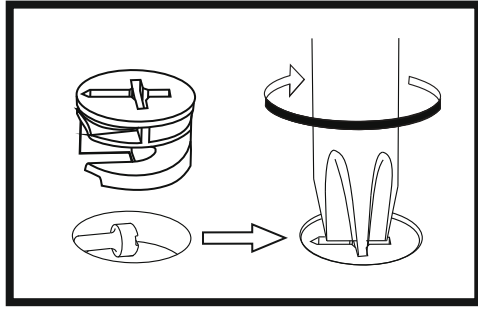
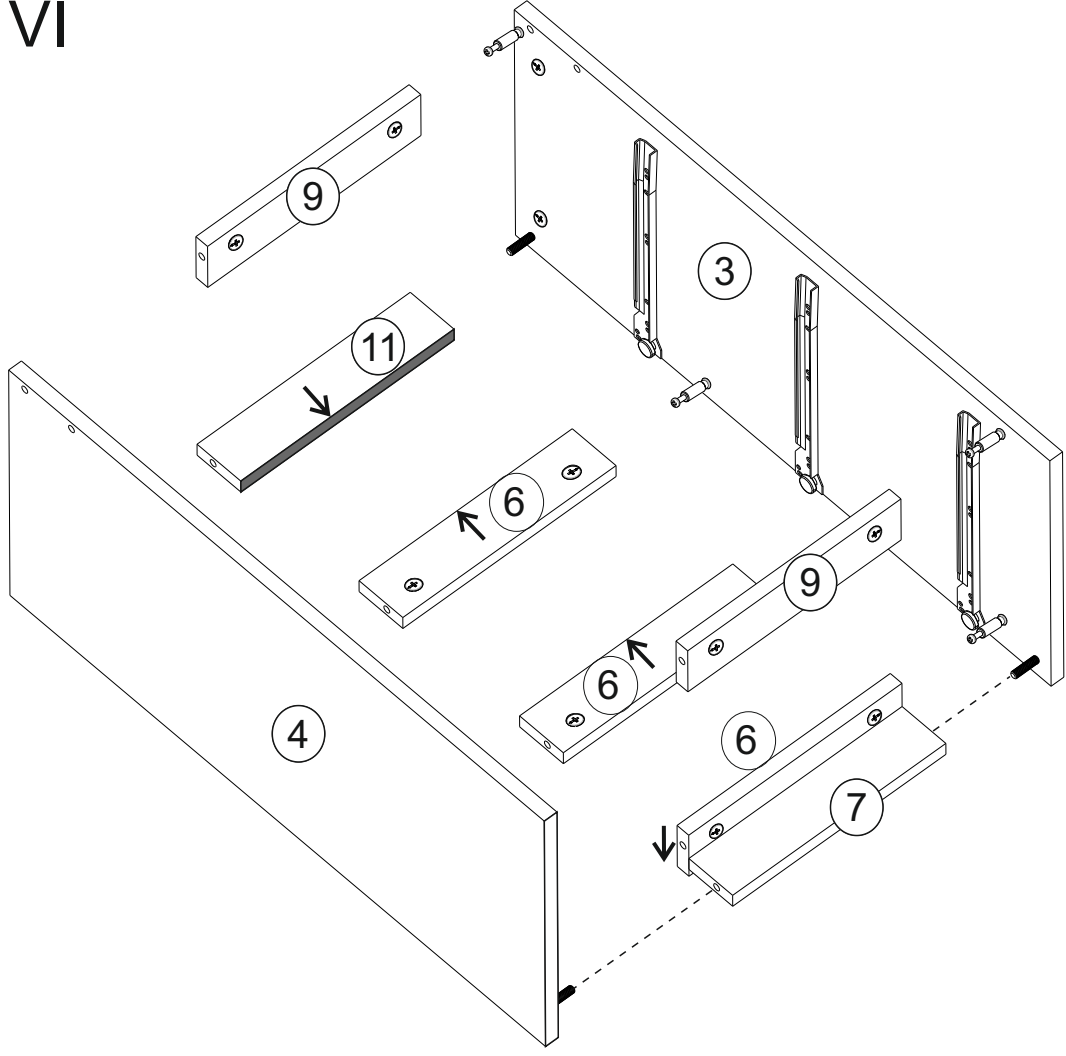
EU3 6x8
x12



x2

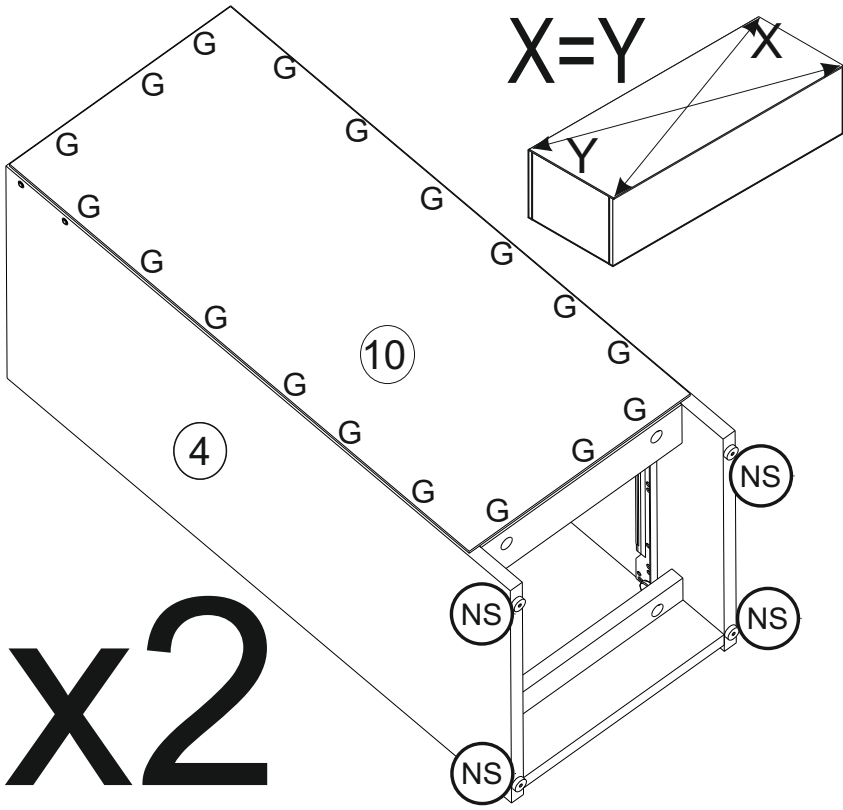
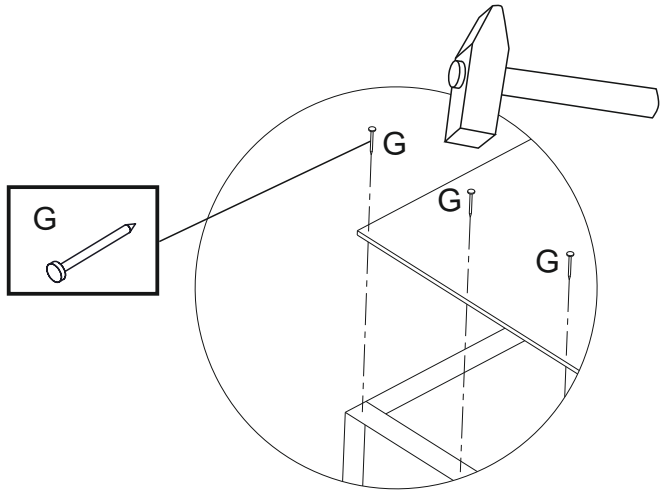
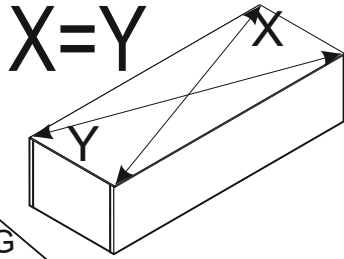
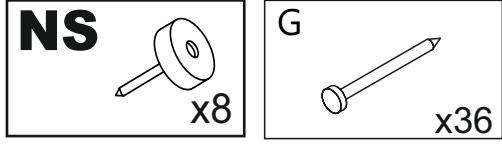
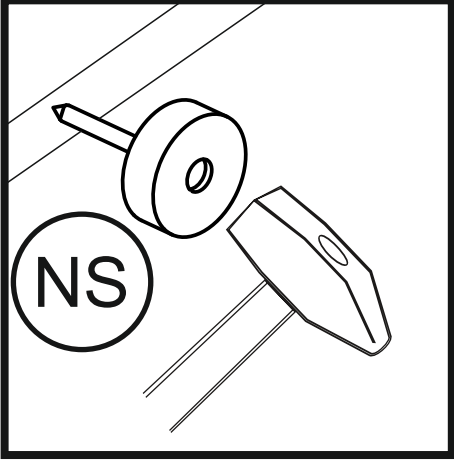


VI

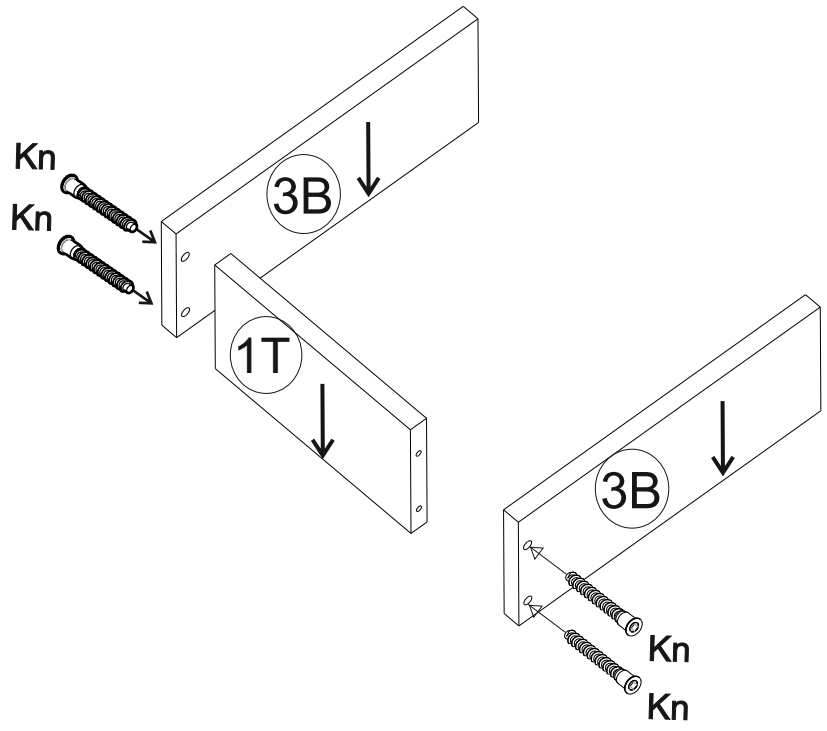
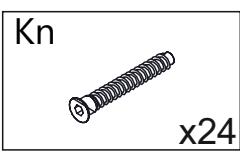


x2

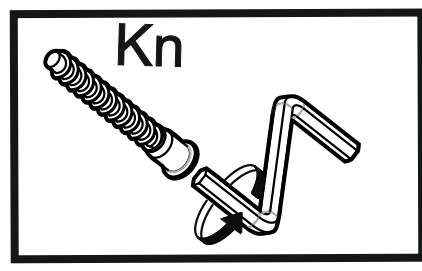
VII



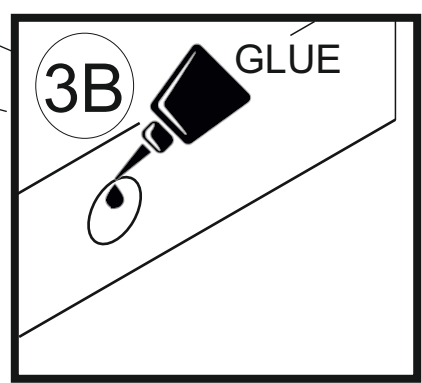
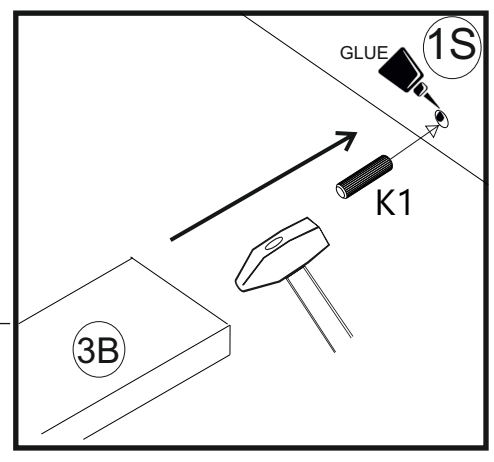
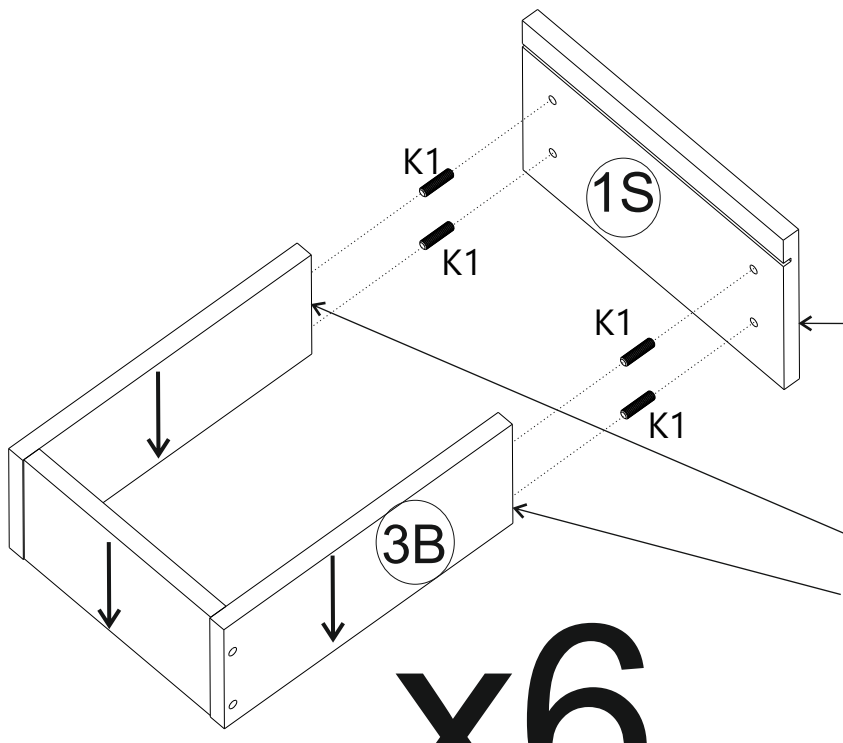
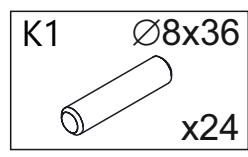
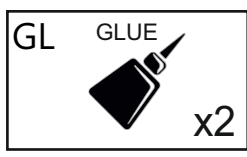
VIII



x6

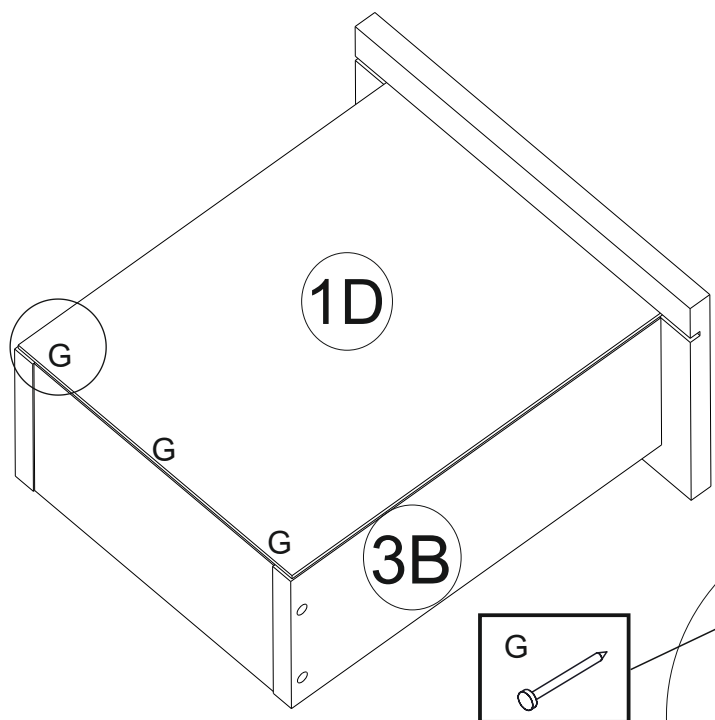
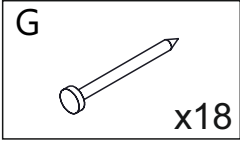


IX

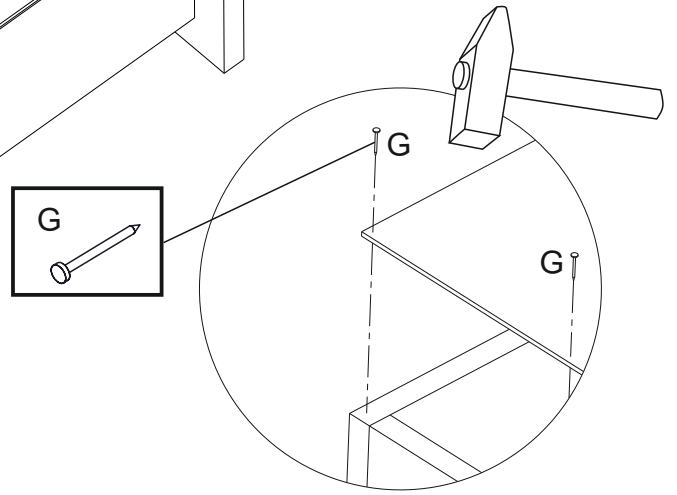


x6

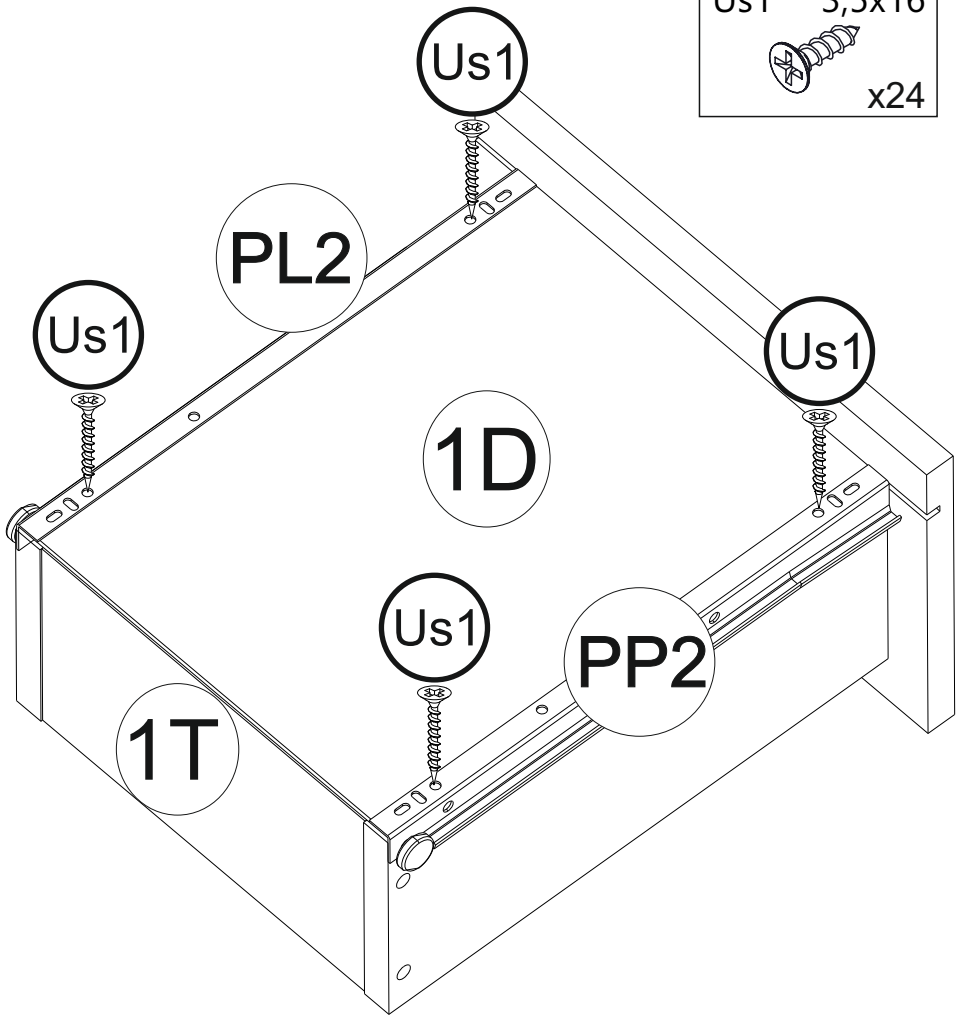
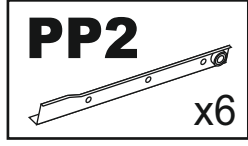
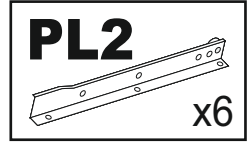
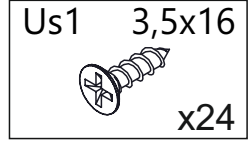
X



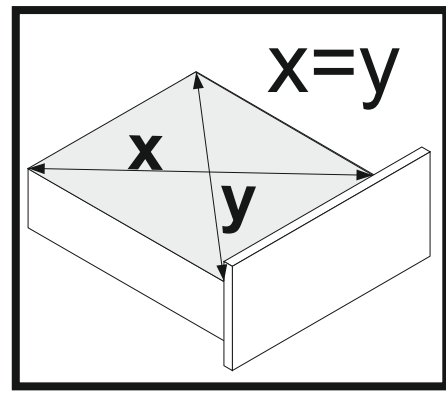
x6



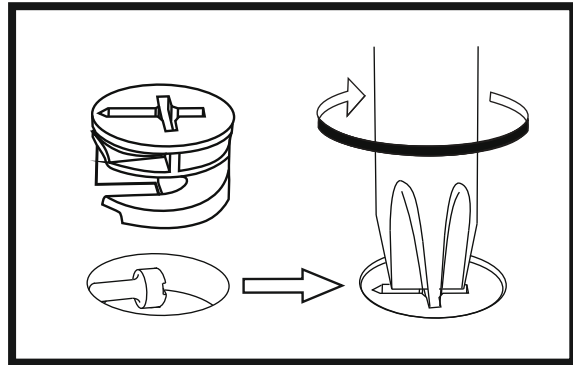
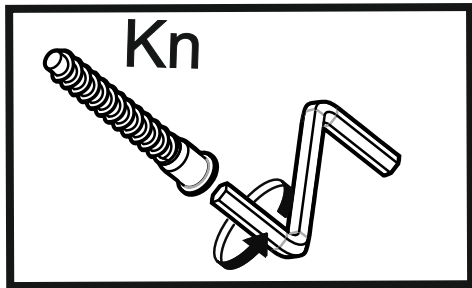
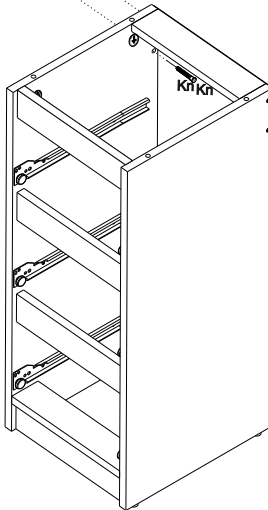
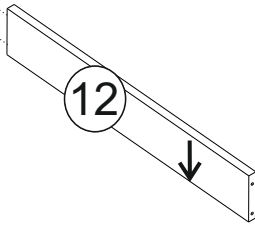
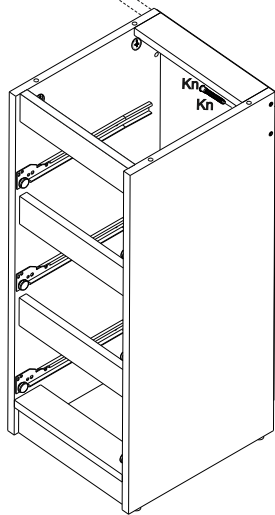
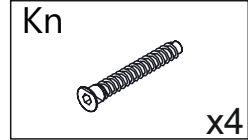
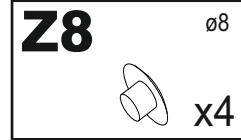
XI



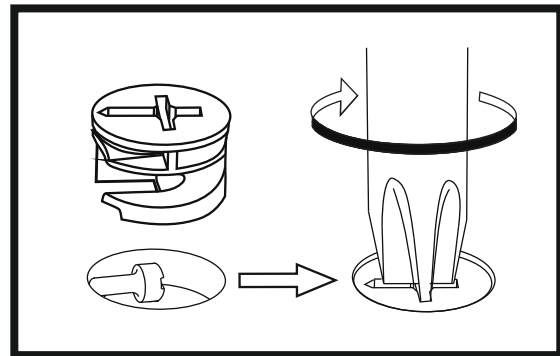
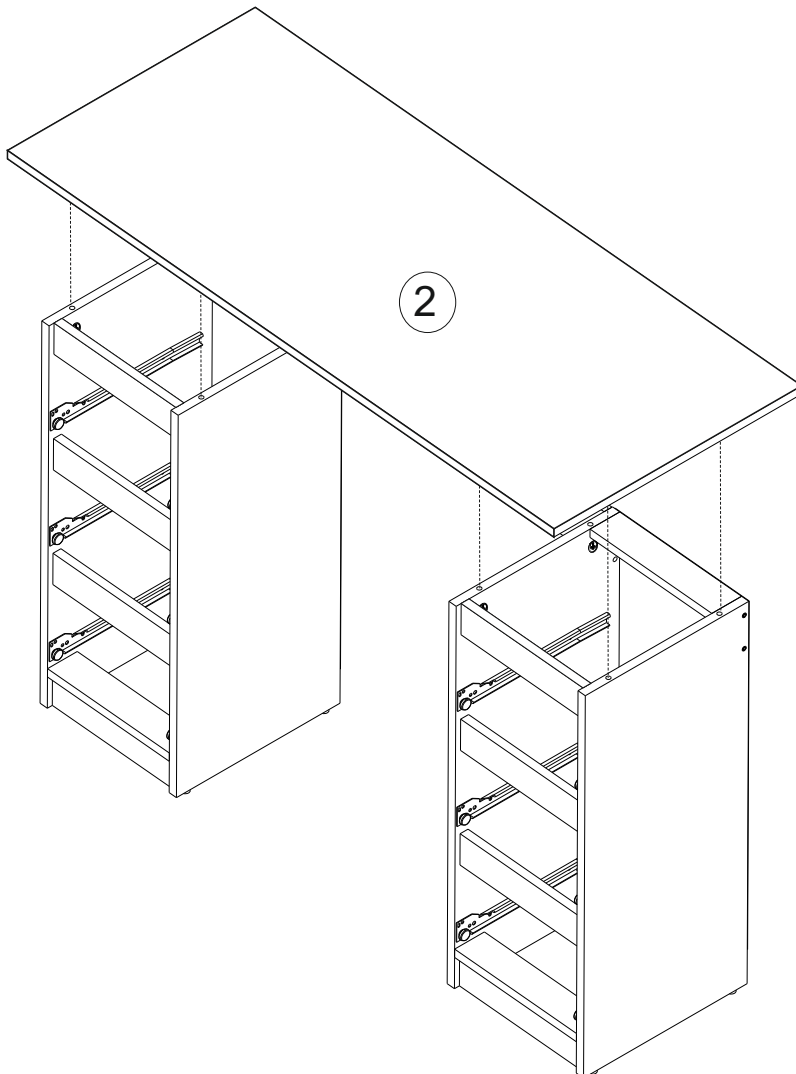
x6



VI



VII



VIII

