

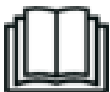
MINI HACHOIR ELECTRIQUE Manuel d'utilisation



THA-802



THA-806



Cher utilisateur, avant la première utilisation, Lire la présente notice d'utilisation en respectant les consignes de sécurité et les Conseils d'utilisation. Aviser les utilisateurs potentiels de ces consignes. Conservez là pour une utilisation ultérieure. Déballez l'appareil en conservant tous les emballages.

MISES EN GARDE IMPORTANTES

- Lire attentivement le manuel d'instructions avant de vous servir de cet appareil.
- Conserver le présent manuel d'instructions.
- Vérifier que la tension de l'installation électrique correspond bien à celle indiquée sur l'appareil.
- Cet appareil est destiné, uniquement, à un usage ménager et utilisations semblables comme :
 - Les cuisines du personnel, dans les magasins, les bureaux et autres lieux de travail.
 - Les clients dans les hôtels, les motels et tout autre type d'environnement résidentiel.
 - Un environnement de type :
 - Maisons de ferme • Chambres d'hôtes.
- L'utiliser en suivant les indications de la notice.
- Ne jamais utiliser cet appareil à proximité des baignoires, des douches, des lavabos ou autres récipients contenant de l'eau.
- Ne jamais utiliser cet appareil à proximité de projections d'eau.
- Ne jamais utiliser cet appareil avec les mains mouillées ou humides.
- Si malencontreusement l'appareil est mouillé, retirer immédiatement la fiche de la prise de courant.
- Aviser les utilisateurs potentiels de ces consignes.
- Ne jamais laisser l'appareil sans surveillance lorsqu'il est en cours d'utilisation.
- L'appareil doit être utilisé conformément à sa destination. Aucune responsabilité ne saurait être engagée pour tout dommage, éventuellement, causé par une utilisation incorrecte ou une mauvaise manipulation.
- Cet appareil ne doit pas être utilisé par les enfants. Conserver l'appareil et son câble hors de portée des enfants.
- Cet appareil peut être utilisé par des personnes dont les capacités physiques, sensorielles ou mentales sont réduites

ou dont l'expérience ou les connaissances ne sont pas suffisantes, à condition qu'ils bénéficient d'une surveillance ou qu'ils aient reçu des instructions quant à l'utilisation de l'appareil en toute sécurité et dans la mesure où ils en comprennent bien les dangers potentiels.

- Les enfants ne doivent pas utiliser l'appareil comme un jouet.
- Afin de protéger les enfants, ne pas laisser traîner les emballages (sac en plastique, carton, polystyrène . . .) et ne jamais les laisser jouer avec les films en plastique :

IL Y A RISQUE D'ETOUFFEMENT.

- De temps à autre, vérifier le cordon d'alimentation électrique en recherchant d'éventuels dommages.
- Ne jamais plonger l'appareil dans l'eau ou dans un autre liquide, et ce, pour quelque raison que ce soit.
- Ne jamais mettre l'appareil dans un lave-vaisselle.
- Ne jamais installer l'appareil à proximité de surfaces chaudes.
- Ne pas se servir d'un appareil dont le cordon ou la fiche est endommagé(e), ou après qu'il ait connu un dysfonctionnement ou avoir été endommagé en quoi que ce soit.
- Si le câble d'alimentation électrique est endommagé, il doit être remplacé par le fabricant, son service après-vente ou des personnes de qualification similaire afin d'éviter tout danger.
- Toujours débrancher le câble d'alimentation du réseau électrique si on le laisse sans surveillance et avant toute opération de nettoyage, de maintenance et de montage d'accessoires.
- Installer toujours cet appareil dans un environnement sec. Ne pas utiliser ou laisser cet appareil, à l'extérieur quand il pleut.
- Ne jamais se servir d'accessoires non recommandés par le constructeur. Ceux-ci pourraient constituer un danger pour l'utilisateur et risqueraient d'endommager l'appareil.
- Ne jamais utiliser de cordon électrique ou connecteur autre que celui fourni avec l'appareil.
- Ne jamais déplacer l'appareil en le tirant par le cordon d'alimentation électrique et Veiller à ce que le cordon

d'alimentation électrique ne puisse pas être coincé de quelque façon que ce soit.

- Ne pas enrouler le cordon d'alimentation électrique autour de l'appareil et ne pas le plier.
- Veiller à ce que le cordon d'alimentation électrique n'entre jamais en contact avec les parties chaudes de cet appareil.
- S'assurer que l'appareil a refroidi avant de le nettoyer et de le ranger.
- Ne jamais toucher les parties, de cet appareil, qui pourraient devenir très chaudes en utilisation, Risque de brûlures.
- Prendre garde que les parties chaudes de l'appareil n'entrent jamais en contact avec des matières inflammables, comme des rideaux, tissus, etc. pendant qu'il est en fonctionnement, car un incendie pourrait se déclencher.
- Cet appareil n'est pas destiné à être utilisé au moyen d'une minuterie externe ou d'un système de contrôle à distance.
- Veiller à toujours Poser l'appareil sur une surface plate et stable.
- Veiller à ne pas couvrir l'appareil et à ne rien poser dessus.
- Toujours retirer la fiche de la prise murale si l'appareil n'est pas utilisé.
- Lors de l'utilisation d'une rallonge, toujours s'assurer que le câble est entièrement déroulé du dévidoir.
- Utiliser uniquement des rallonges approuvées CE. La puissance admissible doit être au minimum de 16A, 250V, 3000W.
- Un Mauvais fonctionnement et l'utilisation incorrecte peuvent endommager l'appareil et causer des blessures à l'utilisateur.
- Cet appareil est conforme aux normes en vigueur, relatives à ce type de produit.
- L'appareil ne doit pas être utilisé, s'il est tombé ou, s'il présente des signes visibles de dommages ou s'il fuit.
- En ce qui concerne les instructions de nettoyage de l'appareil, se référer au paragraphe ci-après de la notice.

▫ Cet appareil est destiné exclusivement à un usage domestique.

MISE EN GARDE PARTICULIERE POUR LES HACHOIRS

- Toujours débrancher le câble d'alimentation du réseau électrique si on le laisse sans surveillance et avant toute opération de nettoyage, de maintenance et de montage d'accessoires.
- Arrêter l'appareil et le déconnecter de l'alimentation avant de changer les accessoires ou d'approcher les parties qui sont mobiles lors du fonctionnement.
- Des blessures potentielles peuvent survenir lors d'une mauvaise utilisation. Des précautions doivent être prises lors de la manipulation des lames tranchantes, vider le bol et pendant le nettoyage car elles sont extrêmement coupantes.
- En ce qui concerne les instructions pour le nettoyage des surfaces en contact avec de la nourriture ou de l'huile, merci de se référer au paragraphe « nettoyage et entretien » dans le manuel.
- En ce qui concerne les instructions pour l'utilisation d'accessoires, temps de fonctionnement et les paramètres de vitesse, se reporter aux paragraphes ci-dessous.
- Ne pas utiliser l'appareil s'il est vide
- Le bol en plastique ne doit pas être chauffé ou mis dans de l'eau chaude.
- Le bol en plastique ne doit pas être utilisé dans un micro-onde.

(*)Personne compétente qualifiée : technicien du service après-vente du constructeur ou de l'importateur ou toute personne qualifiée, habilitée et compétente pour effectuer ce type de réparation.

INFORMATIONS GENERALES

Le symbole «LIVRE OUVERT» signifie une recommandation de lire des choses importantes contenues dans la notice.



Le symbole «POUBELLE» barrée, sigle DEEE (Déchet d'Équipement Électrique et Électronique) signifie, qu'en fin de vie, il ne doit pas être jeté aux déchets ménagers, mais déposé au centre de tri de la localité. La valorisation des déchets permet de contribuer à préserver notre environnement.



Le symbole "marquage CE" est la garantie du respect des Normes Européennes harmonisées, facultatives, qui traduisent les exigences essentielles en spécifications techniques. Ces normes ne sont pas obligatoires mais sont garantes de la conformité aux exigences essentielles.



Le symbole ROHS (Restriction of use of certain Hazardous Substances) relative à la protection de l'environnement certifie que pour chacune des 5 substances dangereuses • mercure • plomb • chrome hexavalent • produits de protection contre les flammes PBB et PBDE, La concentration maximale est égale ou inférieure à 0,1% du poids du matériau homogène, et 0,01% pour la 6^{ème} • le cadmium.



Le symbole « DOUBLE CARRÉ » signifie une double isolation. A la fois une isolation principale et une isolation supplémentaire. Cet appareil ne nécessite aucun raccordement de la masse à un



conducteur de protection mis à la terre. Les matériels à double isolation sont dits de classe II.

Le symbole « VERRE/FOURCHETTE » signifie que l'appareil est compatible et peut entrer en contact avec les denrées alimentaires.



Le symbole « TRIMAN » indique que le consommateur est invité à se défaire du produit dans le cadre d'une collecte séparée (par exemple la poubelle de tri, la déchetterie, le point d'apport volontaire).



Pour plus d'information : <http://www.quefairedemesdechets.fr>

Le symbole " CMIM " est la garantie du respect des Normes **Marocaines** harmonisées, facultatives, qui traduisent les exigences essentielles en spécifications techniques.

Ces normes ne sont pas obligatoires mais sont garantes de la conformité aux exigences essentielles.



NETTOYAGE ET ENTRETIEN

- Toujours débrancher l'appareil et le laisser refroidir avant de le nettoyer.
- Nettoyer l'extérieur de l'appareil avec une éponge ou un linge légèrement humide.
- Les parties (amovibles), en contact avec la nourriture comme : plaque de cuisson Bol, Fourchette, Spatule etc. ; peuvent être nettoyées dans de l'eau chaude avec une éponge et du liquide vaisselle ou lavées au lave-vaisselle.
- Ne jamais plonger l'appareil dans l'eau ou tout autre liquide !
- Ne jamais utiliser produits abrasifs, de brosse métallique ou

autre objet coupant.

- La lame peut être nettoyée sous l'eau chaude, avec de l'eau tiède et un produit vaisselle liquide ou passés au lave-vaisselle.
- Attention : Prendre toute les précautions nécessaires en nettoyant la lame car elle est très tranchante et peut occasionner de graves coupures !

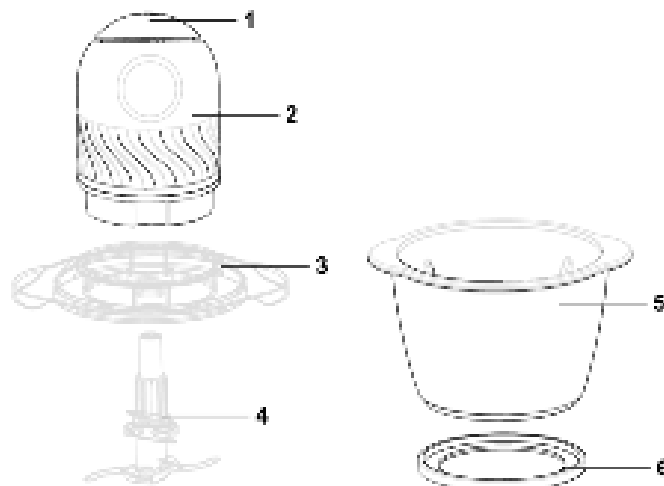
NETTOYAGE ET MAINTENANCE

1. Débranchez avant le démontage ou le nettoyage
2. Essuyez l'extérieur du bloc moteur avec un chiffon propre et humide, ne plongez pas le bloc moteur dans l'eau.
3. Lavez les pièces amovibles à l'eau savonneuse tiède, bien rincez, égouttez et séchez à l'air.
4. Le moteur principal ne peut pas être mis dans un lave-vaisselle, les autres pièces qui n'ont pas de composant électrique à l'intérieur peuvent être mises au lave-vaisselle.
5. Les lames sont extrêmement tranchantes, veuillez les nettoyer avec précaution pour éviter les blessures. Veuillez utiliser de l'eau claire pour le nettoyer afin que vous puissiez voir clairement la lame.
6. Veuillez sécher la pièce de l'appareil avant de réassembler les pièces.

Remarque: si vous ne parvenez toujours pas à résoudre les problèmes après l'analyse ci-dessus, veuillez contacter votre revendeur. Il est interdit de démonter l'appareil par du personnel non professionnel.

CONNAITRE SON APPAREIL

1. Bouton poussoir
2. Bloc Moteur
3. Couvercle
4. Lame (principale et secondaire)
5. Bol en verre
6. Joint



Numéro	Partie	Fonction
1	Bouton Poussoir	Contrôle le Marche/Arrêt
2	Moteur	Unité principale, source d'alimentation de l'appareil
3	Couvercle	Protections de sécurité pendant le fonctionnement
4	Lame	Trancher la nourriture (légumes, fruits, viandes). Assemblage avec la lame, le bol et le couvercle.
5	Bol en verre	Servir la nourriture et nettoyer au lave-vaisselle
6	Joint	Antidérapant

L'avantage de votre mini hachoir

- 1) Lame inox pour une coupe parfaite.
- 2) Le micro-interrupteur pour contrôler le hachoir.
- 3) Protection contre la surchauffe du moteur, pour une utilisation en toute sécurité.
- 4) Bol hachoir en verre, nettoyage sain et facile.
- 5) Pièces détachables pour un nettoyage facile.
- 6) Changement de la vitesse, bon fonctionnement, faible bruit et hachage puissant.

PREMIERE UTILISATION

Avant la première utilisation, sortir l'appareil et tous les accessoires délicatement et en faisant attention aux accessoires coupants.

Nettoyer à l'eau savonneuse tous les accessoires et bols et essuyer soigneusement. Nettoyer l'habillage extérieur et intérieur de l'appareil avec un chiffon humide et bien essuyer.

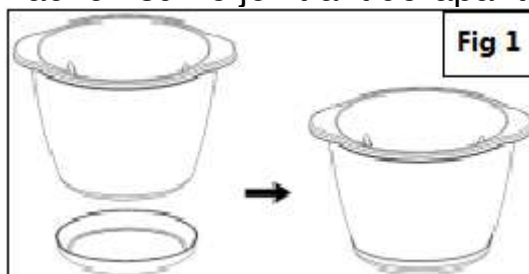
UTILISATION

- Dérouler complètement le cordon secteur.
- Vérifier que la tension en vigueur dans le pays où vous êtes correspond à celle indiquée sur l'appareil.
- Brancher l'appareil dans une prise de courant en bon état, (reliée à la terre si l'appareil est de classe I), pour éviter tout danger.
- Débrancher le câble d'alimentation du réseau électrique avant toute opération de nettoyage de maintenance et de montage d'accessoires.
- Ne modifier en aucun cas l'appareil.
- L'appareil ne doit pas être laissé sans surveillance quand il est connecté à l'alimentation principale.

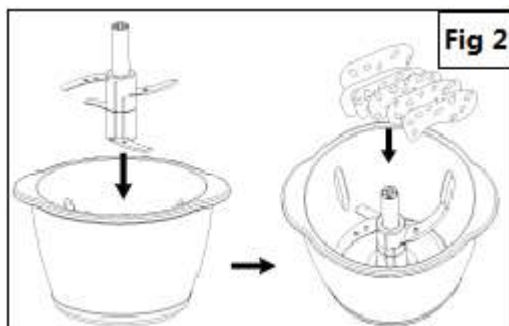
COMMENT UTILISER

Avant d'utiliser le hachoir, veuillez nettoyer toutes les pièces en contact avec les aliments.

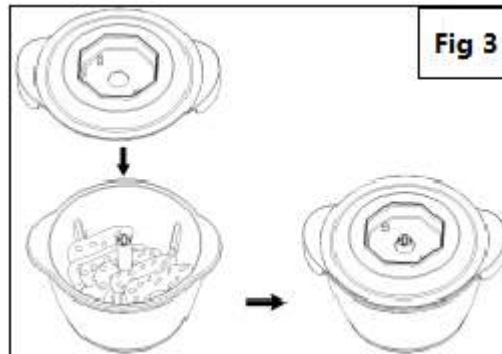
1. Retirez le hachoir et les accessoires. Nettoyer les pièces (couvercle, lames, le bol du hachoir. Utilisez un chiffon humide pour nettoyer le bloc moteur.
2. Placez le joint antidérapant sur la surface plane du bol, puis assemblez le bol hachoir dessus. Évitez de le faire tomber et éloignez-le des enfants.
3. Assemblage :
 - a. Placez le bol hachoir sur le joint antidérapant. (Fig. 1)



- b. Fixez la lame dans l'arbre d'entraînement, puis mettez les aliments. (Fig 2)



- c. Après avoir mis les aliments, placer le couvercle comme illustré à la Fig 3. L'axe de l'ensemble de lame doit passer dans le trou du couvercle.



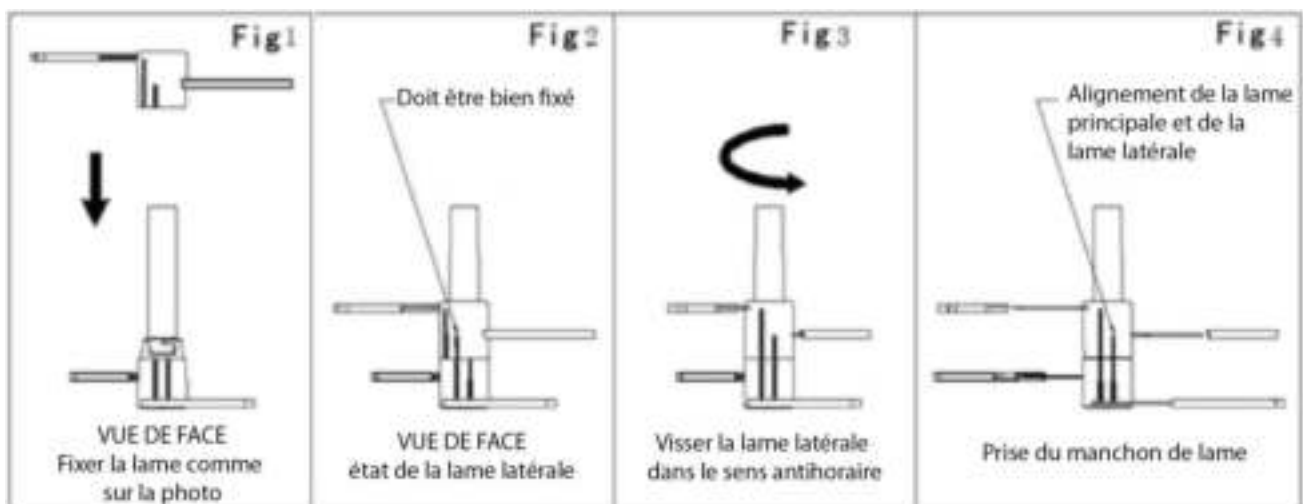
- d. Placez le bloc moteur sur le couvercle du hachoir, le trou du bloc moteur doit s'aligner avec sur l'axe de l'ensemble de lame. (Fig 4)
- e. Après avoir bien assemblé l'appareil, branchez le câble d'alimentation et appuyez sur l'interrupteur, l'appareil commencera à fonctionner. Lorsque le doigt ou la main quitte l'interrupteur, l'appareil s'arrête de fonctionner.

MONTAGE ET DEMONTAGE DES LAMES PRINCIPAL (ET LATÉRALE OPTION).

ATTENTION A NE PAS VOUS COUPER. PRENEZ TOUTES LES PRÉCAUTIONS NECESSAIRES.

Méthode de montage : placez les lames latérales sur les lames principales (Fig 1 et Fig 2), et vissez l'unité de lame latérale dans le sens antihoraire (Fig 3).

Méthode de démontage : Retirez l'unité de lame latérale dans le sens des aiguilles d'une montre de l'unité de lame principale.



Remarque

1. Il y a 2 lignes antidérapantes sur l'unité lame principale / latérale. Si les 2 lignes ne sont pas bien alignées, cela signifie que vous n'avez pas bien assemblé le bloc lame principal / latéral.
2. Si vous n'avez pas bien assemblé la lame latérale avant de l'utiliser, l'unité de lame latérale peut se détacher et toucher le bol ou le couvercle et blesser quelqu'un. Veuillez l'utiliser correctement.
3. Il y a un verrou de sécurité sur l'unité principale. Pendant le fonctionnement, posez l'appareil à plat et appuyez fortement sur le bouton pour démarrer le l'appareil, sinon l'appareil ne peut pas démarrer.
4. Méthode de fabrication des aliments à base de viande: Vous ne pouvez choisir que des lames à une ou deux couches pour votre hachoir. Installez la lame dans un bol à hacher, retirez le muscle, les os, la peau de la viande avant de commencer, coupez la nourriture de 1 à 2 cm et mettez-la dans le bol. Les aliments ne doivent pas dépasser le seuil MAX affiché sur le bol.
5. Connectez la prise d'alimentation sur la prise murale. Appuyez légèrement sur l'interrupteur, commencez à travailler. Ne faites pas fonctionner l'appareil pendant plus de 30 secondes en continu.
6. Après utilisation, une fois que la lame a cessé de fonctionner, débrancher la prise d'alimentation de la prise murale. Sortez le bloc d'alimentation et ouvrez le couvercle, retirez la lame de hachage et sortez les aliments avec une spatule, une cuillère, une fourchette ou des baguettes.
7. Si les aliments collent sur le bol, éteindre l'interrupteur et débrancher l'appareil de l'alimentation, utiliser une spatule ou des baguettes pour gratter et recommencer.
8. Si dans les 30 secondes vous n'avez pas atteint l'effet souhaité, veuillez ne pas utiliser l'appareil pendant 2 minutes. Ainsi vous prolongerez la vie du produit.
9. **Pour chaque utilisation, la durée de l'opération consécutive ne doit pas dépasser 30 secondes. L'opération est effectuée trois fois avec une période de repos de 2 min pendant laquelle la viande est remplacé. Veuillez laisser refroidir avant de le réutiliser.**

INGREDIENTS

INGREDIENTS	QUANTITÉ	TEMPS
Oignons	80 à 100g en quartier	5 à 8 secondes
Fruit cuit pour compote	60/80 g	8 secondes
Ail	60/80 g	5 à 6 secondes
Biscuits	30 g	12 secondes
Fromage	50g	10/12 secondes
Amandes (sans la coque)	50g	10/12 secondes
Noisettes (sans la coque)	50g	10/12 secondes
Noix (sans la coque)	50g	10/12 secondes
Œuf dur (sans la coquille)	3 œufs	4 à 6 secondes
Viande (5 à 6 morceaux	60g	8 secondes
Jambon	60g	8 secondes
Capacité maximum	800 ml	

CONSEILS

1. S'assurer de bien mettre la lame en place, avant de remplir le bol de nourriture
2. Si la lame ne tourne pas facilement, arrêter immédiatement l'appareil, débrancher la prise d'alimentation de l'appareil, désassembler les éléments et retirer ce qui empêche le bon fonctionnement.
3. Si les lames ne tournent pas à une vitesse normale, arrêter l'appareil, débrancher la prise d'alimentation de l'appareil et retirer une partie des ingrédients.
4. Utiliser des morceaux de même taille pour un hachage régulier.

RANGEMENT

- S'assurer que l'appareil est complètement refroidi et sec.
- Ne pas enrouler le cordon électrique autour de l'appareil, car cela peut l'endommager.
- Garder l'appareil dans un endroit frais et sec, hors d'accès des enfants.

GARANTIE

Avant d'être livrés, tous nos produits sont soumis à un contrôle rigoureux. Cet appareil est garanti 24 mois à partir de la date d'achat du produit par le consommateur.

Les justificatifs de garantie sont :

- la facture et
- le bon de garantie (situé sur le côté ou le fond de la boîte) tamponné et rempli.

Sans ces justificatifs, aucun remplacement gratuit, ni aucune réparation gratuite, ne peut être effectué.

Pendant la durée de la garantie, nous prenons en charge, gratuitement, les défauts de l'appareil ou des accessoires, découlant d'un vice de matériaux ou de fabrication par réparation ou, remplacement.

Les prestations dans le cadre de la garantie n'entraînent aucune prorogation de la durée de garantie et ne donne pas droit à une nouvelle garantie !

En cas de recours à la garantie, rapporter l'appareil complet à votre revendeur, dans son emballage d'origine, accompagné de la preuve d'achat.

La casse de pièces en verre ou en plastique est, dans tous les cas, à votre charge. Les défauts sur les accessoires ou les pièces d'usure (par exemple : les charbons de moteurs, crochets, courroies d'entraînement, télécommande de rechange, brosses à dents de rechange, lames de scies etc.) ainsi que le nettoyage, l'entretien ou le remplacement de pièces d'usure ne sont pas garantis et sont donc payants !

En cas d'intervention étrangère, la garantie devient caduque.

Après écoulement de la durée de garantie, les réparations peuvent être effectuées, contre paiement, par le commerce spécialisé ou un service de réparation.

En cas d'intervention étrangère, la garantie devient caduque.

CARACTÉRISTIQUES TECHNIQUES

Alimentation 220-240V~ 50-60Hz

Puissance 300W

Norme Classe II

Fabriqué en RPC

Les caractéristiques peuvent changer sans avis préalable

ATTENTION : En cas de panne, ne pas ouvrir le boîtier mais faire appel à un technicien qualifié pour les réparations.

Cet appareil satisfait aux directives CE, il a été contrôlé d'après toutes les directives européennes, actuelles, applicables, comme : la compatibilité électromagnétique (EMC) et la basse tension (LVD).

Cet appareil a été conçu et fabriqué en respect des dernières réglementations et prescriptions techniques, en matière de sécurité.

**Produit importé par Sotech International
" LE PERIPOLE " N°A-107
33, Avenue du Marechal de Lattre de Tassigny
94120 Fontenay sous-bois - France**