

# Handleiding Wijnklimaatkast Premium 32, 51, 110, 154 & 177 flessen



Volg de volgende voorzorgsmaatregelen om het risico van brand, elektrische schokken of verwondingen bij het gebruik van de wijnklimaatkast te voorkomen

Lees de volgende instructies voor het gebruik van de wijnklimaatkast:

- Voordat u de wijnklimaatkast weggooit: verwijder de deur en laat de rekken op hun plaats zitten zodat kinderen niet gemakkelijk naar binnen kunnen klimmen.
- Laat kinderen nooit spelen of kruipen in de wijnklimaatkast.
- Bewaar of gebruik geen benzine of andere brandbare dampen en vloeistoffen in of in de nabijheid van deze wijnklimaatkast. De dampen kunnen een brand of explosie veroorzaken.

**- Bewaar deze instructies goed –**

## 1. VEILIGHEID

Uw veiligheid en die van anderen zijn erg belangrijk.

We hebben daarom tal van belangrijke veiligheidswaarschuwingen in deze handleiding en op de wijnklimaatkast verwerkt. Lees deze te allen tijde en volg alle veiligheidsinstructies.



Dit is het waarschuwingssymbool. Dit symbool waarschuwt u voor mogelijke gevaren die u en anderen kunnen verwonden. Alle veiligheidswaarschuwingen zullen de volgende symbolen hanteren, oftewel de woorden “GEVAAR”, “WAARSCHUWING” of “VOORZICHTIG”.



“Gevaar” betekent dat het niet handelen naar deze veiligheidswaarschuwing kan leiden tot ernstig persoonlijk letsel.



“Waarschuwing” betekent dat het niet handelen naar deze veiligheidswaarschuwing kan leiden tot productschade of ernstig lichamelijk letsel.



“Voorzichtig” betekent dat het niet handelen naar deze veiligheidswaarschuwing kan leiden tot licht of matig lichamelijk letsel of materiële schade.

Alle veiligheidswaarschuwingen wijzen u op het potentiële gevaar, en vertellen u hoe te handelen zodat de kans op letsel wordt vermeden. Tevens laten deze waarschuwingen u weten wat er kan gebeuren wanneer deze instructies niet worden opgevolgd.

## 2. BELANGRIJKE VEILIGHEIDSINSTRUCTIES



Voordat het apparaat in gebruik wordt genomen, moet het worden geplaatst en geïnstalleerd zoals in deze handleiding beschreven, lees daarom de handleiding zorgvuldig. Om het risico op brand, elektrische schokken of verwondingen te verminderen volg bij het gebruik van de wijnklimaatkast de volgende voorzorgsmaatregelen:



- Steek de stekker in een geaard 2-polig stopcontact. Verwijder in geen geval de aarding. Gebruik tevens geen adapter en geen verlengsnoer.
- Verwijder al het verpakkingsmateriaal voordat u de wijnklimaatkast aanzet.
- Bewaar of gebruik geen benzine of andere brandbare dampen en vloeistoffen in of in de nabijheid van deze wijnklimaatkast. De dampen kunnen brand of explosie veroorzaken.
- Zorg dat de stroomvoorziening is afgekoppeld bij het schoonmaken en/of onderhouden van de wijnklimaatkast.
- Verwijder nooit de stekker uit het stopcontact wanneer uw handen nat zijn.
- Probeer niet zelf de wijnklimaatkast te repareren of een deel ervan te vervangen, tenzij specifiek in deze handleiding wordt aanbevolen. Al het andere onderhoud moet worden uitgevoerd door een gekwalificeerde monteur.



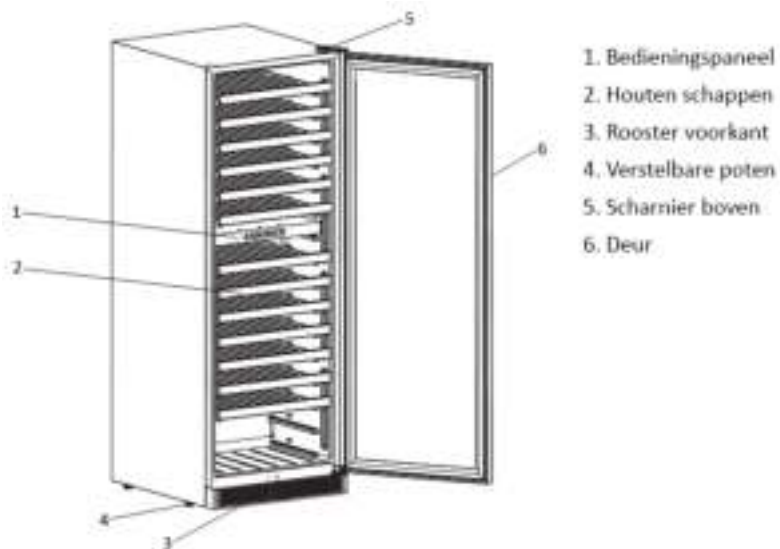
- Om een goede ventilatie van deze wijnklimaatkast te garanderen moet de voorkant van het apparaat volledig vrij zijn. Kies een goed geventileerde ruimte met temperaturen boven de 16°C en onder 32°C. Tevens moet deze wijnklimaatkast worden geïnstalleerd in een ruimte dat beschermd is tegen weersomstandigheden, zoals wind, regen, water en vocht.
- Plaats de wijnklimaatkast niet naast een oven, grill of andere warmte bronnen.
- De wijnklimaatkast moet worden geïnstalleerd met alle elektrische, water en afvoer aansluitingen volgens de Europese norm.
- Zorg dat het netsnoer van de wijnklimaatkast niet knikt of klemt.
- De grootte van de zekering (oftewel stroomonderbreker) moet 13 ampère zijn.

- Zorg ervoor dat de wijnklimaatkast waterpas staat. Indien dit niet het geval is kunt u dit aanpassen door middel van de verstelbare poten.
- Laat kinderen nooit spelen of kruipen in het apparaat.
- Gebruik geen oplosmiddel, reinigingsmiddel of schuurmiddel op het interieur. Deze reinigingsmiddelen kunnen beschadigen of verkleuring van het interieur veroorzaken.
- Gebruik de wijnklimaatkast alleen waar het ook daadwerkelijk voor is ontworpen. De leverancier is niet verantwoordelijk voor eventuele schade als gevolg van onjuist gebruik of reparatie door ongekwalificeerd personeel.

### 3. KOELGAS WAARSCHUWINGEN

- GEVAAR - Kans op brand of explosie. Er wordt een brandbaar koelmiddel gebruikt.
- Gebruik geen mechanische apparaten om de wijnklimaatkast te ontdooien.
- Het onderhoud moet worden uitgevoerd door een gekwalificeerde monteur.
- Raadpleeg deze handleiding indien zich problemen voordoen. Alle veiligheidsinstructies moeten worden opgevolgd.
- Voor de verwijdering van uw oude toestel moeten de wettelijke richtlijnen worden gevolgd.
- Doorboor geen koelleidingen, omdat er een brandbaar koelmiddel wordt gebruikt kan dit leiden tot brand of explosie
- Laat kinderen nooit spelen of kruipen in/ bij het apparaat.

### 4. STRUCTUUR



### 5. INSTRUCTIES VOOR GEBRUIK

- Verwijder de verpakking.
- Controleer of alle onderdelen aanwezig zijn
- Reinig het inwendige oppervlak met lauw water en een zachte doek
- Laat de wijnklimaatkast na het verplaatsen ongeveer 2 uur staan. Dit voorkomt de mogelijkheid tot storing in het koelsysteem.

### 6. INSTALLATIE VAN HET APPARAAT

- Deze wijnklimaatkast is ontworpen voor zowel inbouw als vrijstaand
- Plaats de wijnklimaatkast op een vloer die sterk genoeg is om het gewicht te dragen wanneer het volledig is gevuld met wijnflessen. Om de hoogte van de wijnklimaatkast aan te passen, zodat deze waterpas staat, gebruikt u de verstelbare poten aan de onderkant van de wijnklimaatkast.
- Plaats de wijnklimaatkast uit de buurt van direct zonlicht en warmtebronnen (kachel, verwarming, radiator.). Direct zonlicht kan de acryl laag aantasten en warmtebronnen kunnen het elektrisch verbruik laten toenemen. Extreme koude omgevingstemperaturen kunnen ervoor zorgen dat de wijnklimaatkast niet naar behoren werkt.
- Vermijd het plaatsen van de wijnklimaatkast in vochtige ruimtes.

### 7. INBOUW INSTALLATIE

Deze wijnklimaatkast is ontworpen voor zowel ingebouwde als vrijstaande installatie.

### 8. ELEKTRISCHE VERBINDING

- Onjuist gebruik van de geaarde stekker kan leiden tot risico van een elektrische schok. Als het netsnoer beschadigd is, laat het dan vervangen door een erkende monteur.
- Voor uw veiligheid is het belangrijk dat de wijnklimaatkast goed geaard is om een elektrische schok te voorkomen.
- Het netsnoer van deze wijnklimaatkast is uitgerust met een ronde plug die past in standaard Europese 2 polige stopcontacten.
- Verwijder in geen enkel geval onderdelen van het meegeleverde netsnoer. Voor persoonlijke veiligheid moet de wijnklimaatkast goed geaard zijn.
- Zorg ervoor dat het netsnoer na aansluiting zich achter de wijnklimaatkast bevindt en niet blootgesteld wordt of los hangt.
- De wijnklimaatkast moet altijd worden aangesloten op een stopcontact waarop de spanning overeenkomt met het type plaatje van de wijnklimaatkast. Dit zorgt voor de beste prestaties en voorkomt tevens overbelasting van de elektriciteitskabels in huis

- wat brandgevaar door oververhitting kan veroorzaken.
- Zorg ervoor dat bij het verplaatsen van de wijnklimaatkast het netsnoer niet beschadigd raakt. Het is namelijk niet verantwoord om een netsnoer te gebruiken die beschadigingen vertoont. Als het netsnoer beschadigd is moet deze onmiddellijk worden vervangen door de leverancier, een monteur of een gelijkwaardig gekwalificeerd persoon om gevaar te voorkomen.

## 9. VERLENGSNOER

Vanwege mogelijke veiligheidsrisico's raden wij het af een verlengsnoer te gebruiken. Echter, wanneer een verlengsnoer absoluut noodzakelijk is, gebruikt u dan een geaarde verlengsnoer van 220V met ten minste 13 ampère, een geaarde stekker en stopcontact.

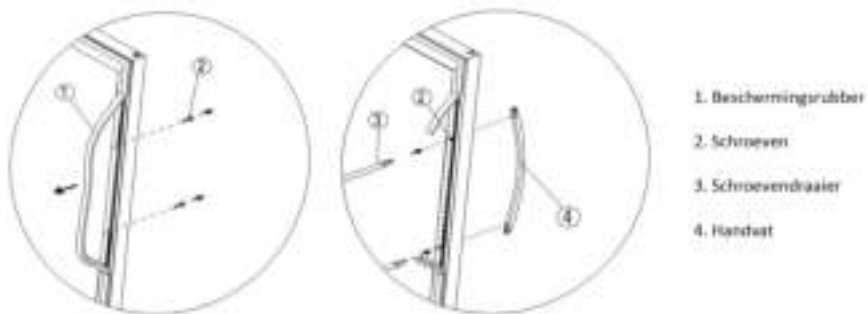
## 10. OVERSPANNINGSBEVEILIGING

De meeste elektrische apparaten bedienen een reeks elektrische printplaten om te kunnen werken. Deze platen zijn zeer gevoelig voor spanningspieken en wanneer dit voor komt kunnen deze beschadigd of defect raken.

Als het apparaat wordt gebruikt in een omgeving waarbij veel stroompieken / stroomuitval voorkomt; wordt geadviseerd een overspanningsbeveiliging te gebruiken voor alle elektrische apparaten / apparaten die u gebruikt. De overspanningsbeveiliging die u kiest, moet sterk genoeg zijn om de wijnklimaatkast te beschermen.

Schade als gevolg van spanningspieken vallen niet onder de garantie.

## 11. HET BEVESTIGEN VAN DE HANDGREP

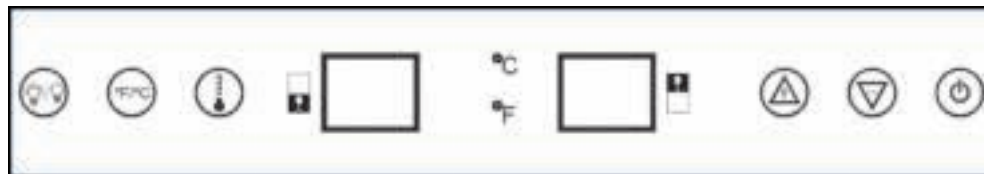


Om het handvat van de wijnklimaatkast te installeren volgt u de onderstaande instructies:

- Trek de deurbescherming iets los in het gebied waar de handgreep aan de linkerkant bevestigd dient te worden.
- Plaats het handvat op de juiste plek zodat de schroeven aangedraaid kunnen worden. (Draai de schroeven niet te vast, dit kan schade veroorzaken)

- Plaats de los getrokken deurbescherming weer terug op de oorspronkelijke positie.
- Als u er voor kiest geen handvat te gebruiken volgt u stap 1 om toegang te krijgen tot de installatie schroeven en vervang ze door de twee meegeleverde decoratie pluggen.

## 12. BEDIENINGSPANEEL



Het wordt aanbevolen het apparaat te installeren op een plaats met een omgevingstemperatuur tussen 19 - 24°C. Als de temperatuur boven of onder de aanbevolen temperaturen komt, kunnen de prestaties van het apparaat worden beïnvloed. Uw wijnklimaatkast is ontworpen om te werken met een bereik van 5 - 18°C.

Aanbevolen temperaturen voor het koelen van de wijn			
Rode wijn	14 - 18 °C	Rosé	5 - 8 °C
Droge witte wijn	9 - 12 °C	Mousserende wijn	5 - 8 °C

### AAN/UIT

Schakel de wijnklimaatkast uit, door de knop voor 2 seconden in te drukken

### De temperatuur instellen

U kunt de temperatuur weergave van Fahrenheit naar graden Celsius en andersom veranderen door de knop °F/°C in te drukken. De weergave verschijnt in het blauw op het scherm van de temperatuurweergave.

Het temperatuurbereik van de onderste temperatuurzone is 12 - 18°C. Het temperatuurbereik van de bovenste temperatuurzone is 5 - 13°C.



Wanneer u de temperatuur wilt aanpassen, drukt u op de knop . De cijfers in het display zullen knipperen en u kunt de temperatuur naar wens instellen met de volgende knoppen: of . De temperatuur die u wenst in te stellen zal toenemen of afnemen met 1 °C.

### NOTITIE

- Wacht 3-5 minuten wanneer de wijnklimaatkast is afgekoppeld, een stroomstoring is geweest, of is uitgeschakeld voordat u de wijnklimaatkast herstart. Als u de wijnklimaatkast probeert te herstarten voordat deze tijd is verstreken zal de wijnklimaatkast niet starten.

- Wanneer u de wijnklimaatkast voor de eerste keer gaat gebruiken of opnieuw opstart nadat deze een lange tijd uitgeschakeld is geweest, kan er een paar graden verschil zitten tussen de door u gekozen temperatuur en de aangegeven temperatuur op het scherm. Dit is normaal. Wanneer de wijnklimaatkast een paar uur in werking is zal de temperatuur weer juist worden weergegeven.

#### Verlichting

Om de interieurverlichting aan of uit te schakelen drukt u op de knop . Na 10 minuten zal de verlichting automatisch uitgeschakeld worden. Om deze weer aan te zetten drukt u op de knop .

### 13. OPSLAG

De wijnklimaatkast bevat houten leggers die geschikt zijn voor het bewaren van wijnflessen type Bordeaux 75cl.

### 14. HET REINIGEN VAN UW WIJNKOELER

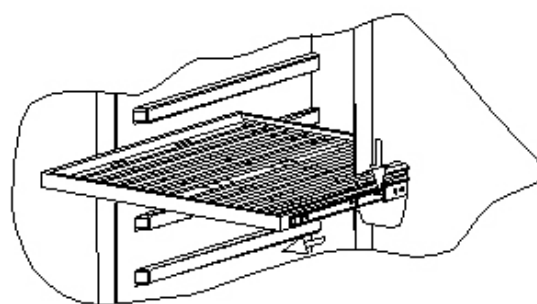
- Schakel de wijnklimaatkast uit, haal de stekker uit het stopcontact en verwijder alle inhoud, waaronder de schappen.
- Reinig de binnenkant met een warm water en soda oplossing. De oplossing is ongeveer 2 eetlepels soda tot een kwart van het water.
- Reinig de schappen met een mild schoonmaakmiddel.
- Wring het overtollige water uit de gebruikte spons of doek wanneer u het bedieningspaneel en de elektrische onderdelen wilt schoonmaken.
- Reinig de buitenkant van de wijnklimaatkast met warm water en een mild vloeibaar wasmiddel. Goed afspoelen en afdrogen met een schone, zachte doek.
- Gebruik geen staalwol of staalborstel op het roestvaste staal. De wijnklimaatkast zal beschadigen en er kan roest optreden.

### 15. SCHAPPEN

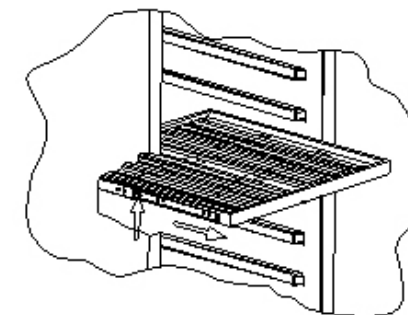
Dit apparaat is uitgerust met een telescopische runner montage (met uitzondering van de onderste plank). Dit betekent dat u de houten planken soepel kunt bewegen.

Om te voorkomen dat de deurbescherming niet beschadigt raakt zorgt u ervoor dat de deur helemaal geopend wordt wanneer u de schappen naar u toe trekt. Voor eenvoudige toegang tot alle wijnflessen trekt u de schappen voor 1/3 naar u toe.

De schappen kunt u verwijderen van het rails door het schap ongeveer 2/3 naar u toe te trekken. Gebruik een lange platte schroevendraaier om de schappen los te koppelen.



Figuur A



Figuur B

Druk de rechter inkeping in zoals te zien is op Figuur A en til tegelijkertijd de inkeping van Figuur B naar links (zie volgende bladzijde). Ontkoppel vervolgens voorzichtig het schap.

### 16. DE WIJNKLIMAATKAST VERPLAATSEN

- Verwijder alle items.
- Indien de items niet verwijderbaar maar wel uitschuifbaar zijn, tape deze dan vast.
- Tape de deur dicht.
- Zorg ervoor dat de wijnklimaatkast veilig in de staande positie blijft tijdens het transport. Bescherm de wijnklimaatkast wanneer deze buiten komt met bijvoorbeeld een deken.

### 17. TIPS VOOR ENERGIEBESPARING

Plaats de wijnklimaatkast in het koelste gebied van de ruimte, uit de buurt van hittebronnen en direct zonlicht.

### 18. STROOMSTORING

De meeste stroomstoringen worden verholpen binnen een paar uur en zullen niet van invloed zijn op de temperatuur van de wijnklimaatkast indien u het aantal keren dat de deur geopend wordt minimaliseert. Als de stroom uitgaat voor een langere periode, moet u stappen ondernemen om uw inhoud alsnog te beschermen.

## 19. PROBLEMEN OPLOSSEN

- Een ratelend geluid kan afkomstig zijn van de stroming van het koelmiddel, dat is normaal.
- Wanneer elk cyclus eindigt kunt u een gorgelend geluid horen. Deze wordt veroorzaakt door de stroming van het koelmiddel in uw wijnkoeler.
- Krimpen en uitzetten van de binnenwanden kan een krakend geluid veroorzaken.

Probleem	Mogelijke oorzaak	Oplossing
De wijnklimaatkast werkt niet	<ul style="list-style-type: none"> <li>• De wijnklimaatkast is niet aangesloten.</li> <li>• De wijnklimaatkast is uitgeschakeld.</li> <li>• De stroomonderbreker is geactiveerd</li> <li>• De zekering is gesprongen</li> </ul>	<ul style="list-style-type: none"> <li>• Sluit de wijnklimaatkast aan op het stroomnet</li> <li>• Schakel de wijnklimaatkast in</li> <li>• Controleer de stroomonderbreker</li> <li>• Controleer en vervang eventueel de zekering</li> </ul>
De wijnklimaatkast koelt niet goed genoeg	<ul style="list-style-type: none"> <li>• De temperatuur in de omgeving is misschien te laag</li> <li>• De deur wordt te vaak geopend.</li> <li>• De deur is niet volledig gesloten.</li> <li>• De deurbescherming dekt de deur niet goed af.</li> </ul>	<ul style="list-style-type: none"> <li>• Controleer de ingestelde temperatuur en de omgevingstemperatuur.</li> <li>• Open de deur alleen wanneer noodzakelijk</li> <li>• Sluit de deur goed af</li> <li>• Controleer of de deurbescherming goed aansluit</li> </ul>

De koeling schakelt vaak aan en uit	<ul style="list-style-type: none"> <li>• De binnentemperatuur is warmer dan normaal.</li> <li>• Een grote hoeveelheid wijnflessen zijn toegevoegd aan de wijnklimaatkast.</li> <li>• De deur wordt te vaak geopend.</li> <li>• De deur is niet volledig gesloten.</li> <li>• De temperatuur is niet goed ingesteld.</li> <li>• De deurbescherming dekt de deur niet goed af.</li> </ul>	<ul style="list-style-type: none"> <li>• Controleer de ingestelde temperatuur en de omgevingstemperatuur.</li> <li>• Voeg niet gekoelde wijnflessen toe in stappen</li> <li>• Open de deur alleen wanneer noodzakelijk</li> <li>• Sluit de deur volledig gesloten.</li> <li>• Stel de temperatuur op de juiste manier in</li> <li>• Controleer of de deurbescherming goed aansluit</li> </ul>
De ventilatoren schakelen vaak aan en uit	Om de lucht te laten circuleren en de ingestelde temperatuur in de wijnklimaatkast te kunnen vasthouden, is het de bedoeling dat de ventilatoren ongeveer elke 10 seconden aan en uit gaan, zelfs wanneer de compressor staat uitgeschakeld. Deze cyclus is normaal en bedoeld om zowel de lucht in de wijnklimaatkast te laten circuleren, alsmede te zorgen voor een goede operationele status van de ventilatoren.	
De verlichting werkt niet	<ul style="list-style-type: none"> <li>• De wijnklimaatkast is niet aangesloten</li> <li>• De stroomonderbreker is geactiveerd</li> <li>• De zekering is gesprongen</li> <li>• De lichtschakelaar is uitgeschakeld</li> </ul>	<ul style="list-style-type: none"> <li>• Schakel de wijnklimaatkast in</li> <li>• Controleer de stroomonderbreker</li> <li>• Controleer en vervang eventueel de zekering</li> <li>• Schakel de lichtschakelaar in</li> </ul>

Probleem	Mogelijke oorzaak	Oplossing
De wijnklimaatkast trilt	<ul style="list-style-type: none"> <li>De wijnklimaatkast staat niet waterpas</li> <li>De wijnflessen trillen</li> <li>Er ligt een voorwerp onder de wijnklimaatkast</li> </ul>	<ul style="list-style-type: none"> <li>Zorg ervoor dat de wijnklimaatkast waterpas staat, dit kan door middel van de stelpoten.</li> <li>Zorg ervoor dat er ruimte aanwezig is tussen de wijnflessen</li> <li>Verwijder het voorwerp onder de wijnklimaatkast</li> </ul>
De wijnklimaatkast lijkt veel lawaai te maken	<ul style="list-style-type: none"> <li>De wijnklimaatkast staat niet waterpas</li> </ul>	<ul style="list-style-type: none"> <li>Zorg ervoor dat de wijnklimaatkast waterpas staat, dit kan door middel van de stelpoten.</li> </ul>
De deur van de wijnklimaatkast sluit niet goed	<ul style="list-style-type: none"> <li>De deur is omgekeerd en niet juist geïnstalleerd.</li> <li>De wijnklimaatkast staat niet waterpas.</li> <li>De deurbescherming is vuil.</li> <li>De schappen liggen niet goed in positie.</li> </ul>	<ul style="list-style-type: none"> <li>Bevestig de deur op de juiste manier.</li> <li>Zorg ervoor dat de wijnklimaatkast waterpas staat, dit kan door middel van de stelpoten.</li> <li>Verwijder het vuil van de deurbescherming</li> <li>Plaats de schappen op de juiste manier</li> </ul>

Probleem	Mogelijke oorzaak	Oplossing
Storing Codes: E1-E2-E3-E4-E7-E8	<ul style="list-style-type: none"> <li>De sensor werkt niet</li> </ul>	<ul style="list-style-type: none"> <li>Schakel de wijnklimaatkast uit voor minimaal 12 uur, haal tevens de stekker uit het stopcontact. Schakel de wijnklimaatkast na 12 uur weer in.</li> </ul> <p>Geeft de wijnklimaatkast na bovenstaande handeling nog steeds een storing aan, neemt u dan contact op met de klantenservice</p>