

**Serie | 4, Telescopische dampkap, 60 cm, zilvermetaalkleurig  
DFS067A51****A****Technische gegevens**

Uitvoering :	Uittrekbaar
Keurmerken :	CE, VDE
Lengte elektriciteitsnoer (cm) :	175
Inbouwfmetingen :	385mm x 524.0mm x 290mm
en: Minimum distance above an electric hob :	430
en: Minimum distance above a gas hob :	650
Nettogewicht (kg) :	11,109
Soort besturing :	Electronisch
Maximale afzuigcapaciteit (m <sup>3</sup> /h) :	399
Maximale luchtcirculatie intensiefstand (m <sup>3</sup> /h) :	483.0
Maximale luchtcirculatie (m <sup>3</sup> /h) :	295
Afzuigcapaciteit intensiefstand (m <sup>3</sup> /h) :	728
Aantal lampen :	2
Geluidsniveau (dB (A) re 1pW) :	53
Diameter luchtafvoer min/max (mm/mm) :	120 / 150
Materiaal vetfilter :	Roestvrijstaal wasbaar
EAN-code :	4242005232055
Aansluitwaarde (W) :	144
Minimale smeltveiligheid (A) :	10
Spanning (V) :	220-240
Frequentie (Hz) :	50; 60
Type stekker :	Schuko-/Gardy. met aarding
Type installatie :	Inbouw

**Optionele toebehoren**

- DSZ4561 : Koofilter (vervanging)
- DSZ4565 : Recirculatieset
- DSZ4660 : Liftelement 60 cm vlakschermkappen
- DSZ4682 : Lichtlijst
- DSZ4686 : Greeplijst 60 cm zwart
- DWZ0ITOP0 :
- DWZ1IX1B6 : CleanAir Plus koofilter (vervanging)
- DWZ1IX1C6 : Cleanair Plus recirculatieset



## Serie | 4, Telescopische dampkap, 60 cm, zilvermetaalkleurig DFS067A51

---

### Algemene informatie

- Energie-efficiëntieklasse: A\*
- Gemiddeld energieverbruik: 37.9 kWu/jaar\*
- Ventilator-efficiëntieklasse: B\*
- Verlichting-efficiëntieklasse: A\*
- Vetfilter-efficiëntieklasse: B\*
- Geluidsniveau bij normale werking: 53 dB\*

### Werking/Vermogen

- Telescopische dampkap: inbouwbaar in een hangkast van 60 cm
- Geschikt voor luchtafvoer of kringloopwerking
- Bij kringloopwerking is een standaard starterset of CleanAir starterset (in optie) nodig
- Luchtafvoer volgens DIN/EN 61591: normale werking: 399 m<sup>3</sup>/u intensiefstand: 728 m<sup>3</sup>/u
- EcoSilence Drive - Efficiënte BLDC-technologie

### Comfort

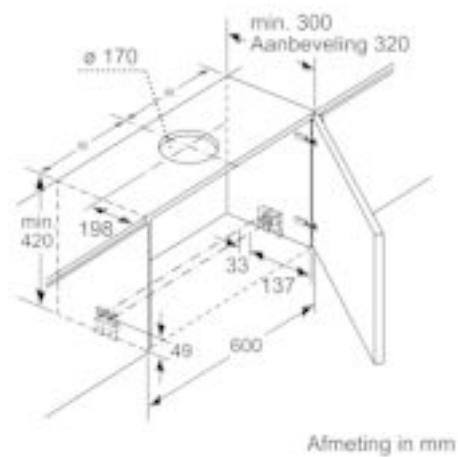
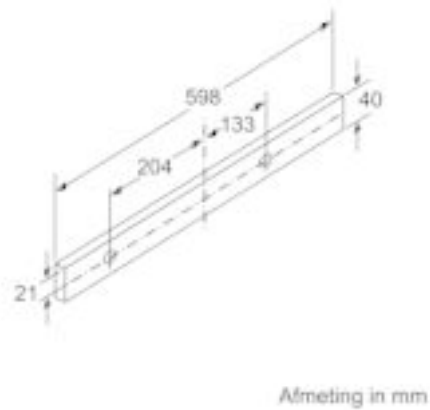
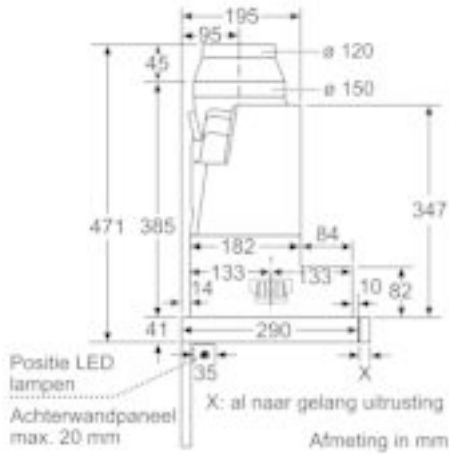
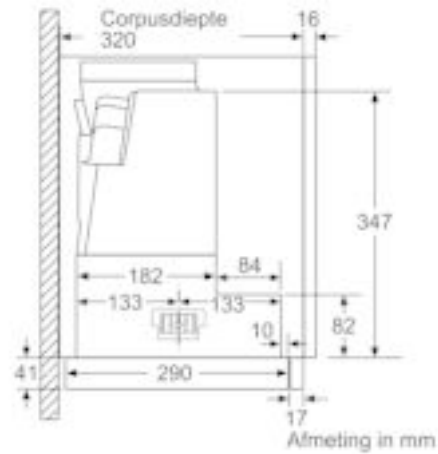
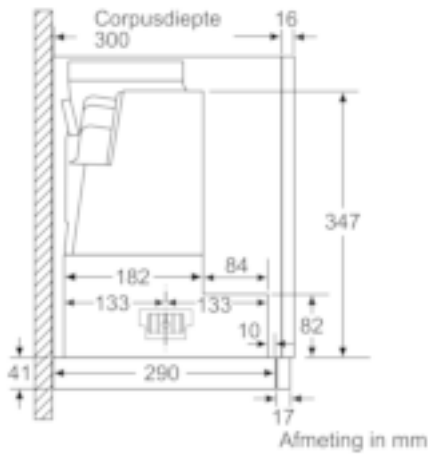
- 4 vermogens, waarvan één intensiefstand
- Intensiefstand met automatische terugschakeling na 6 minuten
- Elektronische bediening via druktoetsen, LED-indicatie
- Naventilatie (10 minuten)
- Geluidsniveau volgens de normen EN 60704-3 en EN 60704-2-13 bij luchtafvoer en normale werking: 53 dB(A) re 1 pW
- 2 metalen vetfilter(s), vaatwasbestendig
- Design-filterafdekking in inox
- 2 x 1,5 W LED verlichting
- Kleurtemperatuur: 3500 K
- Eenvoudige bevestiging van het telescopisch gedeelte

### instal. informatie

- Toestelafmetingen (HxBxD): 426 x 598 x 290 mm
- Inbouwfmetingen (HxBxD): 385 x 524 x 290 mm
- Aanbevolen diameter afvoerkanaal Ø 150 mm (Ø 120 mm bijgeleverd)
- met terugslagklep

*\*In overeenstemming met de EU-regulering N° 65/2014*

**Serie | 4, Telescopische dampkap, 60 cm, zilvermetaalkleurig DFS067A51**



**Serie | 4, Telescopische dampkap, 60 cm,  
zilvermetaalkleurig  
DFS067A51**

