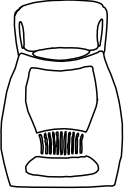
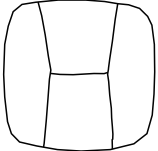
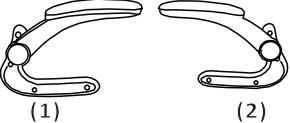
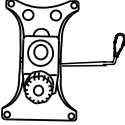

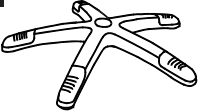







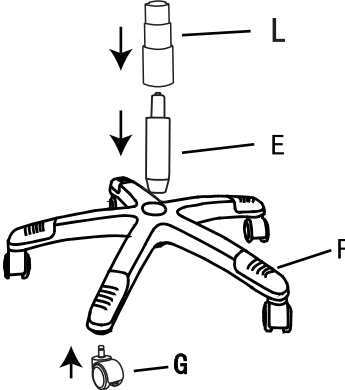


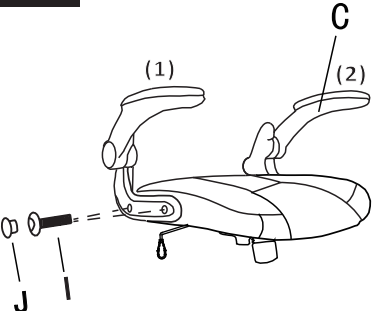
# Assembly Instructions

<b>A</b> 	<b>B</b> 	
<b>C</b> 	<b>D</b> 	
<b>E</b> 	<b>F</b> 	
<b>G</b> 5PCS 	<b>H</b> M6*20 4PCS 	
<b>I</b> M6*25 8PCS 	<b>J</b> 8PCS 	
<b>K</b> 	<b>L</b> 	<b>M</b> 6*16 4PCS 

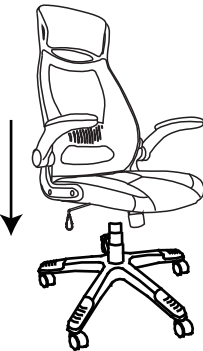
**STEP 1**



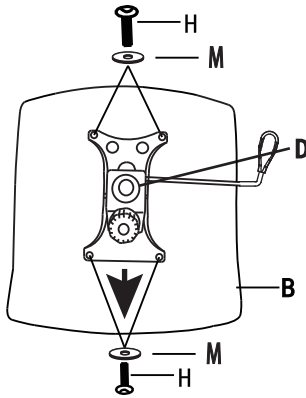
**STEP 3**



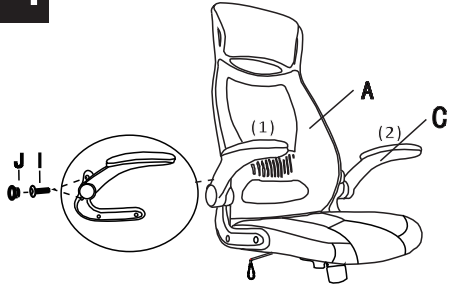
**STEP 5**




**STEP 2**



**STEP 4**



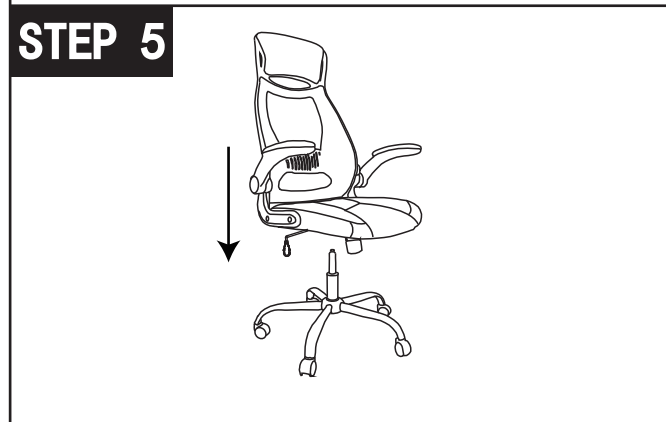
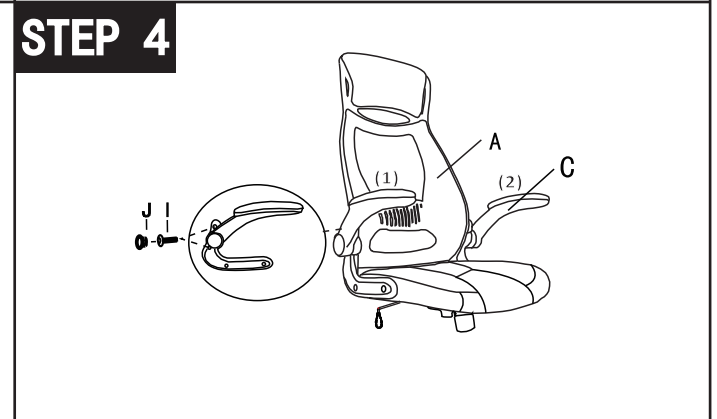
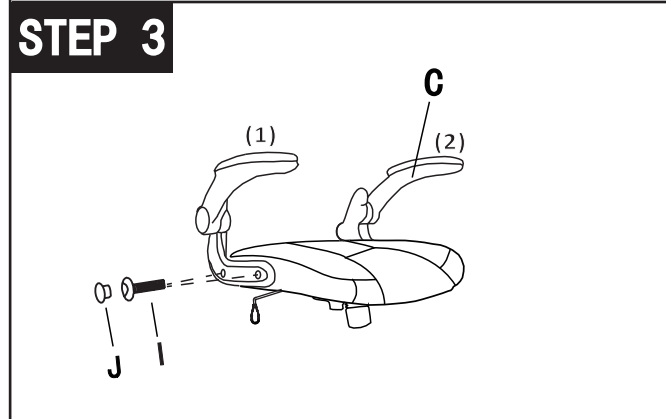
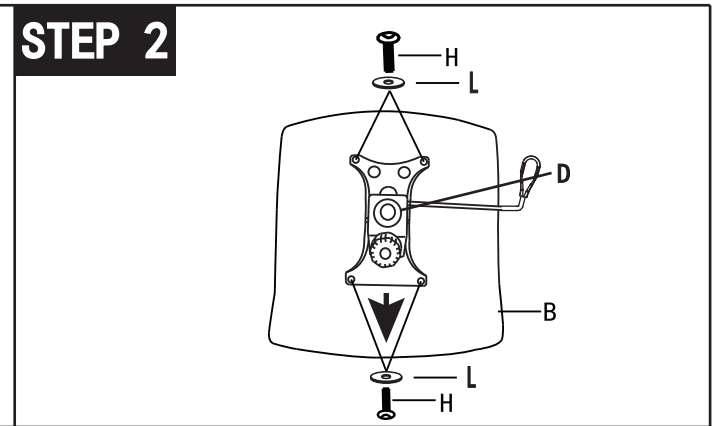
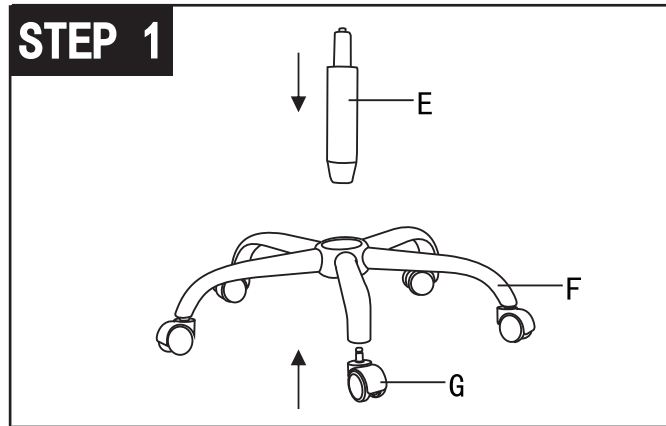
**STEP 6**



P/N:D1004007C03

# Assembly Instructions

<b>A</b>		<b>B</b>	
<b>C</b>		<b>D</b>	
<b>E</b>		<b>F</b>	
<b>G</b>	5PCS 	<b>H</b>	M6*20 4PCS 
<b>I</b>	M6*25 8PCS 	<b>J</b>	8PCS 
<b>K</b>		<b>L</b>	6*16 4PCS 



P/N:D1004003C03