

nedis

DTCTH10WT

USER MANUAL

GEBRUIKSAANWIJZING

BEDIENUNGSANLEITUNG

MANUAL DE USUARIO

MANUEL DE L'UTILISATEUR

MANUALE PER L'UTENTE

MANUAL DO UTILIZADOR

BRUGSVEJLEDNING

BRUKERVEILEDNING

BRUKSANVISNING

KÄYTTÖOPAS

ΕΓΧΕΙΡΙΔΙΟ ΧΡΗΣΗΣ

INSTRUKCJA OBSŁUGI

NÁVOD K POUŽITÍ

NÁVOD NA POUŽITIE

HASZNÁLATI ÚTMUTATÓ

MANUAL DE UTILIZARE

РУКОВОДСТВО ПОЛЬЗОВАТЕЛЯ

KULLANIM KILAVUZU

Heat alarm

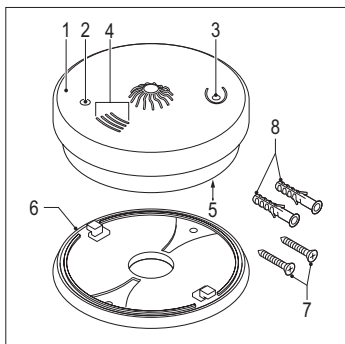
DTCTH10WT

Heat alarm

Description

The heat alarm was designed to detect heat. The heat alarm does not detect smoke or gas. Heat alarms are intended to be supplementary to smoke alarms, located in areas where smoke alarms cannot be used. The device is suitable for indoor use only.

If the device detects heat, the alarm will sound and the indicator will flash red continuously until the heat is eliminated.



1. Heat alarm
2. Heat indicator
3. Test button
4. Ventilation openings
5. Battery compartment
6. Mounting plate
7. Screw
8. Plug

Safety

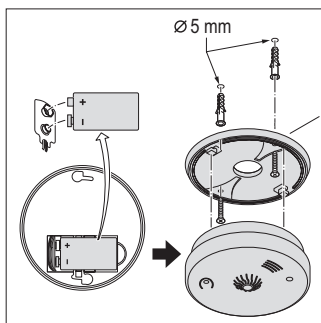
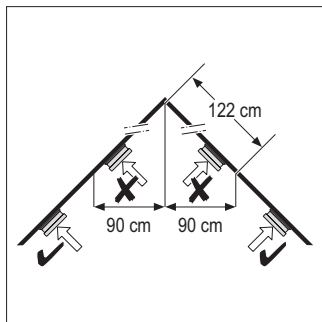
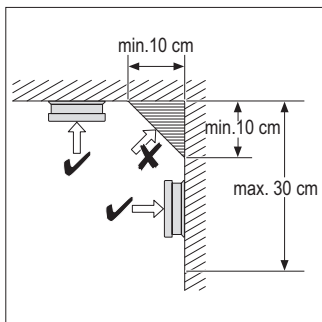
- Read the manual carefully before use. Keep the manual for future reference.
- Only use the device for its intended purposes. Do not use the device for other purposes than described in the manual.
- Do not use the device if any part is damaged or defective. If the device is damaged or defective, replace the device immediately.

Installation

Warning!

- Do not use the device outdoors.
- Do not expose the device to water or moisture.
- Install the device out of the reach of children.
- Install at least one device at each floor level. Preferably install one device in each recommended area.
- Install the device in the bedroom or in the hallway adjacent to the bedroom. Make sure that you can hear the alarm in all bedrooms. Install devices at both ends of the hallway or room if the hallway or room is longer than 9 metres.
- Do not install the device in bathrooms, toilets or other rooms where the device can be triggered by steam or condensation.
- Do not install the device in dusty or dirty environments.
- Do not install the device near radiators or air vents in walls or ceilings.
- Do not install the device near doors and windows.
- Do not install the device behind curtains or furniture.
- Do not block the ventilation openings.
- Do not paint the device.

Area	Yes	No
Living room		X
Dining room		X
Kitchen	X	
Bathroom / Toilet		X
Bedroom		X
Hallway		X
Attic		X
Basement		X
Garage	X	
Boiler room	X	



Use

Heat indicator

1	Normal operation	The indicator will flash red once every 60 seconds.	Action: ---
2	Heat detection	The alarm will sound and the indicator will flash red continuously until the heat is eliminated.	Action: Eliminate the heat.
3	Low-battery warning	The alarm will beep and the indicator will flash red once every 60 seconds.	Action: Replace the battery.

Testing the alarm

The alarm must be tested weekly to ensure correct operation.

1. Press and hold the test button for 3 seconds.
The alarm will sound and the indicator will flash red continuously until the test button is released.
Alarm sound: 3 short beeps, 2 seconds pause (repeated).
2. Release the test button.

Cleaning and maintenance

Warning!

- Do not use cleaning solvents or abrasives.
 - Do not clean the inside of the device.
 - Do not attempt to repair the device. If the device does not operate correctly, replace it with a new device.
1. Replace the battery at least once a year or immediately when the device gives a low-battery warning.
 2. Clean the outside of the device at least once a month. Use a vacuum cleaner with brush nozzle to clean the outside of the device.

Technical data

Battery type	9V battery (PP3)
	Alkaline battery: 6LR61 (IEC) / 1604A (ANSI/NEDA)
	Zinc-carbon battery: 6F22 (IEC) / 1604D (ANSI/NEDA)
Battery life	1 year
Standby current	< 30 μ A
Alarm current	< 30 mA
Alarm volume	> 85 dB(A) (3 m)
Ambient temperature	4~44 °C
Relative humidity	25~85%

Warranty

Any changes and/or modifications to the product will void the warranty. We cannot accept any liability for damage caused by incorrect use of the product.



Disposal

- The product is designated for separate collection at an appropriate collection point. Do not dispose of the product with household waste.
- For more information, contact the retailer or the local authority responsible for waste management.

Documentation

The product has been manufactured and supplied in compliance with all relevant regulations and directives, valid for all member states of the European Union. The product complies with all applicable specifications and regulations in the country of sales.

Formal documentation is available upon request. The formal documentation includes, but is not limited to the Declaration of Conformity, the Material Safety Data Sheet and the product test report.

Disclaimer

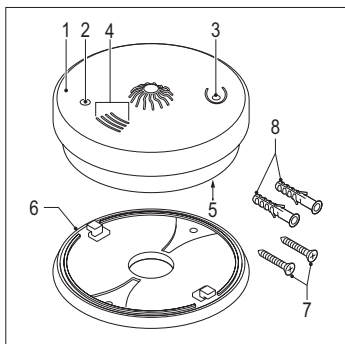
Designs and specifications are subject to change without notice. All logos, brands and product names are trademarks or registered trademarks of their respective holders and are hereby recognized as such.

DTCTH10WT

Hittemelder

Omschrijving

De hittemelder is ontworpen om rook te detecteren. De hittemelder detecteert geen rook of gas. Hittemelders zijn bedoeld als aanvulling op rookmelders, in ruimten waar rookmelders niet kunnen worden gebruikt. Het apparaat is uitsluitend geschikt voor gebruik binnenshuis. Indien het apparaat hitte detecteert, gaat het alarm af en knippert de indicator continu rood totdat de hitte wordt geëlimineerd.



1. Hittemelder
2. Hitte-indicator
3. Testknop
4. Ventilatieopeningen
5. Batterijvak
6. Montageplaat
7. Schroef
8. Plug

Veiligheid

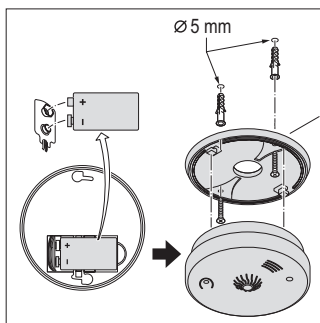
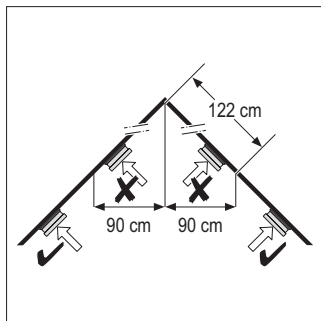
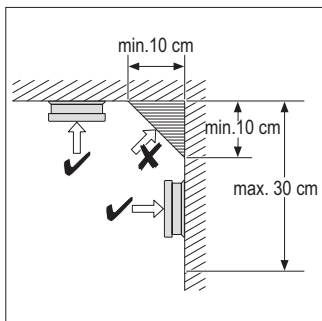
- Lees de handleiding voor gebruik aandachtig door. Bewaar de handleiding voor latere raadpleging.
- Gebruik het apparaat uitsluitend voor het beoogde doel. Gebruik het apparaat niet voor andere doeleinden dan beschreven in de handleiding.
- Gebruik het apparaat niet als een onderdeel beschadigd of defect is. Indien een onderdeel beschadigd of defect is, vervang het apparaat dan onmiddellijk.

Installatie

Waarschuwing!

- Gebruik het apparaat niet buitenshuis.
- Stel het apparaat niet bloot aan water of vocht.
- Installeer het apparaat buiten bereik van kinderen.
- Installeer minstens één apparaat op iedere verdieping. Installeer bij voorkeur één apparaat in iedere aanbevolen ruimte.
- Installeer het apparaat in de slaapkamer of in de gang die aan de slaapkamer grenst. Zorg ervoor dat u het alarm in alle slaapkamers kan horen. Installeer apparaten aan beide uiteinden van de gang of kamer als de gang of kamer langer is dan 9 meter.
- Installeer het apparaat niet in badkamers, toiletten of andere ruimtes waar het apparaat kan worden geactiveerd door stoom of condens.
- Installeer het apparaat niet in stoffige of vieze omgevingen.
- Installeer het apparaat niet in de buurt van radiatoren of ventilatieroosters in muren of plafonds.
- Installeer het apparaat niet in de buurt van deuren en ramen.
- Installeer het apparaat niet achter gordijnen of meubels.
- Blokkeer de ventilatieopeningen niet.
- Schilder het apparaat niet.

Ruimte	Ja	Nee
Woonkamer		X
Eetkamer		X
Keuken	X	
Badkamer / Toilet		X
Slaapkamer		X
Gang		X
Zolder		X
Kelder		X
Garage	X	
Boiler ruimte	X	



Gebruik

Hitte-indicator

1	Normaal bedrijf	De indicator knippert iedere 60 seconden rood.	Actie: ---
2	Hittedetectie	Het alarm gaat af en de indicator knippert continu rood totdat de hitte wordt geëlimineerd.	Actie: Elimineer de hitte.
3	Waarschuwing batterij bijna leeg	Het alarm piept en de indicator knippert iedere 60 seconden rood.	Actie: Vervang de batterij.

Het alarm testen

Het alarm moet wekelijks worden getest om de juiste werking te garanderen.

1. Houd de testknop gedurende 3 seconden ingedrukt.
Het alarm gaat af en de indicator knippert continu rood totdat het water wordt geëlimineerd.
Alarmgeluid: 3 korte piepjes, 2 seconden pauze (herhaald).
2. Laat de testknop los.

Reiniging en onderhoud

Waarschuwing!

- Gebruik geen reinigingsmiddelen of schuurmiddelen.
 - Reinig niet de binnenzijde van het apparaat.
 - Probeer het apparaat niet te repareren. Indien het apparaat niet juist werkt, vervang het dan door een nieuw apparaat.
1. Vervang de batterij minstens één keer per jaar of onmiddellijk wanneer het apparaat aangeeft dat de batterij bijna leeg is.
 2. Reinig de buitenzijde van het apparaat minstens één keer per maand. Gebruik een stofzuiger met borstelmondstuk om de buitenzijde van het apparaat te reinigen.

Technische gegevens

Type batterij	9V-batterij (PP3)
	Alkalinebatterij: 6LR61 (IEC) / 1604A (ANSI/NEDA)
	Zink-koolstofbatterij: 6F22 (IEC) / 1604D (ANSI/NEDA)
Levensduur batterij	1 jaar
Stand-by-stroom	< 30 μ A
Alarmstroom	< 30 mA
Alarmvolume	> 85 dB(A) (3 m)
Omgevingstemperatuur	4~44 °C
Relatieve vochtigheid	25~85%

Garantie

Eventuele wijzigingen en/of aanpassingen aan het product zullen de garantie ongeldig maken. Wij aanvaarden geen aansprakelijkheid voor schade veroorzaakt door onjuist gebruik van het product.



Afdanken

- Het product is bestemd voor gescheiden inzameling bij een hiertoe aangewezen verzamelpunt. Werp het product niet weg bij het huishoudelijk afval.
- Neem voor meer informatie contact op met de detailhandelaar of de lokale overheid die verantwoordelijk is voor het afvalbeheer.

Documentatie

Het product is vervaardigd en geleverd in overeenstemming met de relevante reglementen en richtlijnen die voor alle lidstaten van de Europese Unie gelden. Het product voldoet aan alle van toepassing zijnde specificaties en reglementen in het land van verkoop.

Op aanvraag is officiële documentatie verkrijgbaar. De officiële documentatie omvat, maar is niet beperkt tot de Verklaring van Overeenstemming, de Material Safety Data Sheet en het producttestrapport.

Disclaimer

Ontwerpen en specificaties kunnen zonder kennisgeving worden gewijzigd. Alle logo's, merken en productnamen zijn handelsmerken of geregistreerde handelsmerken van de respectievelijke eigenaren en worden hierbij als zodanig erkend.

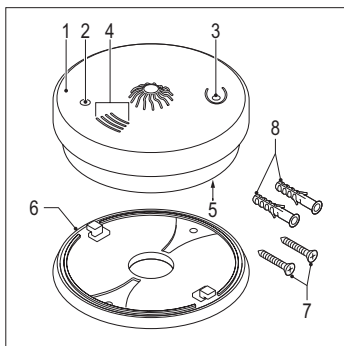
DTCTH10WT

Hitzemelder

Beschreibung

Der Hitzemelder wurde zur Erkennung von Hitze konstruiert. Der Hitzemelder erkennt keinen Rauch und kein Gas. Hitzemelder sind als Ergänzung zu Rauchmeldern gedacht und befinden sich in Bereichen, in denen Rauchmelder nicht verwendet werden können. Das Gerät eignet sich nur zur Verwendung in Innenräumen.

Wenn das Gerät Hitze erkennt, ertönt der Alarm und die Anzeige blinkt kontinuierlich rot, bis die Hitze beseitigt ist.



1. Hitzemelder
2. Hitzeanzeige
3. Prüftaste
4. Belüftungsöffnungen
5. Batteriefach
6. Montageplatte
7. Schraube
8. Dübel

Sicherheit

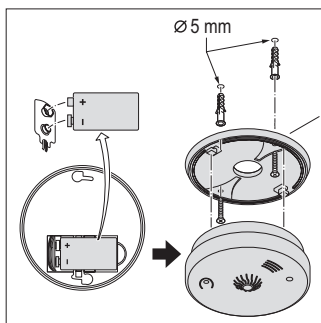
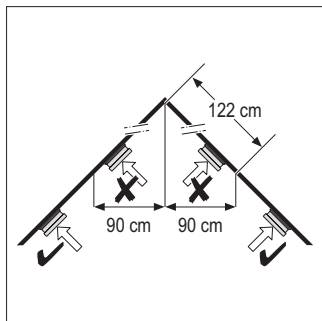
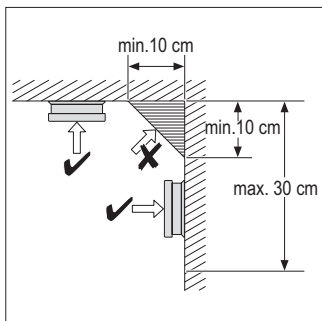
- Lesen Sie die Bedienungsanleitung vor dem Gebrauch genau durch. Bitte bewahren Sie die Bedienungsanleitung zur späteren Bezugnahme auf.
- Verwenden Sie das Gerät nur bestimmungsgemäß. Verwenden Sie das Gerät nur für den in dieser Bedienungsanleitung beschriebenen Zweck.
- Verwenden Sie das Gerät nicht, falls ein Teil beschädigt oder defekt ist. Ist das Gerät beschädigt oder defekt, erneuern Sie es unverzüglich.

Installation

Warnung!

- Verwenden Sie das Gerät nicht im Freien.
- Setzen Sie das Gerät keinem Wasser und keiner Feuchtigkeit aus.
- Installieren Sie das Gerät so, dass es für Kinder unzugänglich ist.
- Installieren Sie mindestens ein Gerät auf jedem Stockwerk. Installieren Sie möglichst ein Gerät in jedem empfohlenen Bereich.
- Installieren Sie das Gerät im Schlafzimmer oder im Flur, der an das Schlafzimmer angrenzt. Stellen Sie sicher, dass Sie den Alarm in allen Schlafzimmern hören können. Installieren Sie Geräte an beiden Enden des Flurs oder Raums, falls der Flur oder Raum länger als 9 Meter ist.
- Installieren Sie das Gerät nicht in Badezimmern, Toiletten oder anderen Räumen, in denen es durch Dampf oder Kondensation ausgelöst werden kann.
- Installieren Sie das Gerät nicht in staubigen oder schmutzigen Umgebungen.
- Installieren Sie das Gerät nicht in der Nähe von Radiatoren oder Be-/Entlüftungsöffnungen in Wänden oder Decken.
- Installieren Sie das Gerät nicht in der Nähe von Türen oder Fenstern.
- Installieren Sie das Gerät nicht hinter Gardinen oder Möbeln.
- Blockieren Sie nicht die Lüftungsöffnungen.
- Lackieren Sie das Gerät nicht.

Bereich	Ja	Nein
Wohnzimmer		X
Esszimmer		X
Küche	X	
Badezimmer/Toilette		X
Schlafzimmer		X
Flur		X
Dachgeschoss		X
Keller		X
Garage	X	
Heizungsraum	X	



Gebrauch

Hitzeanzeige

1	Normalbetrieb	Die Anzeige blinkt alle 60 Sekunden ein Mal rot.	Handlung: ---
2	Hitzeerkennung	Der Alarm ertönt und die Anzeige blinkt kontinuierlich rot, bis die Hitze beseitigt ist.	Handlung: Beseitigen Sie die Hitze.
3	Warnung - Batterie schwach	Der Alarm ertönt und die Anzeige blinkt alle 60 Sekunden ein Mal rot.	Handlung: Erneuern Sie die Batterie.

Prüfen des Alarms

Der Alarm muss wöchentlich geprüft werden, um die einwandfreie Funktion des Geräts sicherzustellen.

1. Drücken und halten Sie die Prüftaste 3 Sekunden lang.
Der Alarm ertönt und die Anzeige blinkt kontinuierlich rot, bis die Prüftaste losgelassen wird.
Alarmton: 3 kurze Signaltöne, 2 Sekunden Pause (wiederholend).
2. Lassen Sie die Prüftaste los.

Reinigung und Pflege

Warnung!

- Verwenden Sie keine Lösungs- oder Scheuermittel.
 - Reinigen Sie das Gerät nicht von innen.
 - Versuchen Sie nicht, das Gerät zu reparieren. Falls das Gerät nicht einwandfrei arbeitet, tauschen Sie es gegen ein neues aus.
1. Erneuern Sie die Batterie mindestens einmal im Jahr oder dann, wenn signalisiert wird, dass die Batterie schwach ist.
 2. Reinigen Sie das Äußere des Geräts mindestens ein Mal im Monat. Verwenden Sie einen Staubsauger mit einer Bürstendüse, um das Äußere des Geräts zu reinigen.

Technische Daten

Batterietyp	9V Batterie (PP3)
	Alkalische Batterie: 6LR61 (IEC) / 1604A (ANSI/NEDA)
	Zink-Kohle-Batterie: 6F22 (IEC) / 1604D (ANSI/NEDA)
Batterielaufzeit	1 Jahr
Standby-Stromaufnahme	< 30 μ A
Alarm-Stromaufnahme	< 30 mA
Alarm-Lautstärke	> 85 dB(A) (3 m)
Umgebungstemperatur	4~44 °C
Relative Feuchtigkeit	25~85%

Garantie

Alle Änderungen und/oder Modifizierungen an dem Produkt haben ein Erlöschen der Garantie zur Folge. Wir übernehmen keine Haftung für Schäden durch unsachgemäße Verwendung des Produkts.



Entsorgung

- Dieses Produkt muss an einer entsprechenden Sammelstelle zur Entsorgung abgegeben werden. Entsorgen Sie das Produkt nicht mit dem Haushaltsabfall.
- Weitere Informationen erhalten Sie beim Verkäufer oder der für die Abfallwirtschaft verantwortlichen örtlichen Behörde.

Dokumentation

Dieses Produkt wurde in Übereinstimmung mit allen geltenden Vorschriften und Richtlinien hergestellt und geliefert, die für alle Mitgliedsstaaten der Europäischen Union gültig sind. Das Produkt entspricht allen geltenden Spezifikationen und Bestimmungen im Land des Vertriebs. Eine formale Dokumentation ist auf Anfrage erhältlich. Die formale Dokumentation beinhaltet die Konformitätserklärung, das Datenblatt zur Materialsicherheit und den Produktprüfbericht, ohne jedoch darauf beschränkt zu sein.

Haftungsausschluss

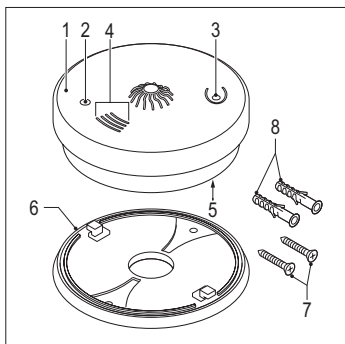
Design und technische Daten unterliegen unangekündigten Änderungen. Alle Logos, Marken und Produktnamen sind Marken oder eingetragene Marken ihrer jeweiligen Eigentümer und werden hiermit als solche anerkannt.

DTCTH10WT

Alarma de calor

Descripción

La alarma de calor se ha diseñado para detectar calor. La alarma de calor no detecta humo ni gas. Las alarmas de calor son un complemento de las alarmas de humo y se sitúan en zonas donde no pueden utilizarse las alarmas de humo. El dispositivo sólo es apto para uso en interiores. Si el dispositivo detecta calor, la alarma sonará y el indicador parpadeará en rojo de forma continua hasta que se elimine el calor.



1. Alarma de calor
2. Indicador de calor
3. Botón de prueba
4. Aberturas de ventilación
5. Compartimento de la batería
6. Placa de montaje
7. Tornillo
8. Enchufe

Seguridad

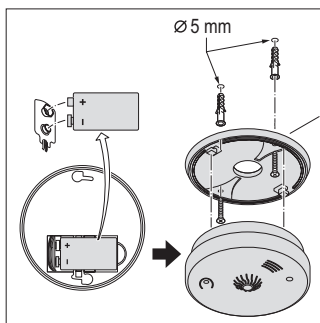
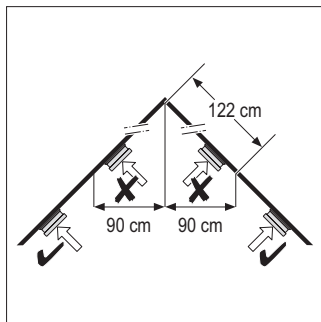
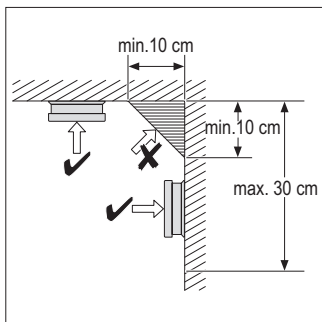
- Lea el manual detenidamente antes del uso. Conserve el manual en caso de futura necesidad.
- Utilice el dispositivo únicamente para su uso previsto. No utilice el dispositivo con una finalidad distinta a la descrita en el manual.
- No utilice el dispositivo si alguna pieza ha sufrido daños o tiene un defecto. Si el dispositivo ha sufrido daños o tiene un defecto, sustitúyalo inmediatamente.

Instalación

¡Advertencia!

- No utilice el dispositivo en exteriores.
- No exponga el dispositivo al agua ni a la humedad.
- Instale el dispositivo fuera del alcance de los niños.
- Instale al menos un dispositivo en cada planta. Preferiblemente, instale un dispositivo en cada zona recomendada.
- Instale el dispositivo en el dormitorio o en el pasillo adyacente al dormitorio. Asegúrese de que puede oír la alarma en todos los dormitorios. Instale dispositivos en ambos extremos del pasillo o la habitación si mide más de 9 metros de longitud.
- No instale el dispositivo en baños, aseos u otras habitaciones donde el dispositivo pueda activarse debido al vapor o a la condensación.
- No instale el dispositivo en entornos sucios o con polvo.
- No instale el dispositivo cerca de radiadores o ventilaciones de aire en paredes o techos.
- No instale el dispositivo cerca de puertas y ventanas.
- No instale el dispositivo detrás de cortinas o muebles.
- No bloquee las aberturas de ventilación.
- No pinte el dispositivo.

Zona	Sí	No
Salón		X
Comedor		X
Cocina	X	
Baño / aseo		X
Dormitorio		X
Pasillo		X
Ático		X
Planta baja		X
Garaje	X	
Cuarto de calderas	X	



Uso

Indicador de calor

1	Funcionamiento normal	El indicador parpadeará en rojo una vez cada 60 segundos.	Acción: ---
2	Detección de calor	La alarma sonará y el indicador parpadeará en rojo de forma continua hasta que se elimine el calor.	Acción: Elimine el calor.
3	Advertencia de batería baja	La alarma pitará y el indicador parpadeará en rojo una vez cada 60 segundos.	Acción: Cambie la batería.

Pruebas de la alarma

La alarma debe probarse una vez a la semana para garantizar su correcto funcionamiento.

1. Pulse y mantenga pulsado el botón de prueba durante 3 segundos.
La alarma sonará y el indicador parpadeará en rojo de forma continua hasta que se suelte el botón de prueba.
Sonido de alarma: 3 pitidos cortos, pausa de 2 segundos (se repite).
2. Suelte el botón de prueba.

Limpieza y mantenimiento

¡Advertencia!

- No utilice disolventes de limpieza ni productos abrasivos.
 - No limpie el interior del dispositivo.
 - No intente reparar el dispositivo. Si el dispositivo no funciona correctamente, sustitúyalo por uno nuevo.
1. Sustituya la batería al menos una vez al año o inmediatamente cuando el dispositivo dé una advertencia de batería baja.
 2. Limpie el exterior del dispositivo al menos una vez al mes. Utilice un aspirador con una boquilla con cepillo para limpiar el exterior del dispositivo.

Datos técnicos

Tipo de batería	Batería de 9V (PP3)
	Batería alcalina: 6LR61 (IEC) / 1604A (ANSI/NEDA)
	Batería de zinc-carbono: 6F22 (IEC) / 1604D (ANSI/NEDA)
Vida útil de las baterías	1 año
Corriente en espera	< 30 μ A
Corriente de alarma	< 30 mA
Volumen de alarma	> 85 dB(A) (3 m)
Temperatura ambiente	4~44 °C
Humedad relativa	25~85%

Garantía

Cualquier cambio y/o modificación del producto anulará la garantía. No podemos asumir ninguna responsabilidad por ningún daño debido a un uso incorrecto del producto.



Eliminación

- El producto está diseñado para desecharlo por separado en un punto de recogida adecuado. No se deshaga del producto con la basura doméstica.
- Para obtener más información, póngase en contacto con el vendedor o la autoridad local responsable de la eliminación de residuos.

Documentación

El producto se ha fabricado y distribuido de conformidad con todas las normativas y directivas relevantes, válidas para todos los estados de la Unión Europea. El producto también cumple con todas las especificaciones y normativas en el país en el cual se comercializa.

Previa solicitud, podremos proporcionarle la documentación formal. La documentación formal incluye, sin limitación, la declaración de conformidad, la hoja de datos de seguridad del material y el informe sobre las pruebas realizadas al producto.

Renuncia de responsabilidad legal

Las ilustraciones y las especificaciones podrán sufrir cambios sin previo aviso. Todas las marcas de logotipos y nombres de productos constituyen patentes o marcas registradas a nombre de sus titulares correspondientes, reconocidos como tal.

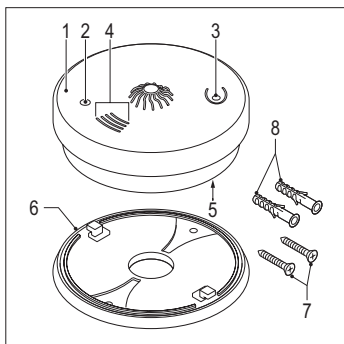
DTCTH10WT

Détecteur de chaleur

Description

Le détecteur de chaleur a été conçu pour détecter la chaleur. Le détecteur de chaleur ne détecte ni la fumée ni le gaz. Les détecteurs de chaleur sont conçus pour remplacer les détecteurs de fumée dans les zones où ces derniers sont inutilisables. L'appareil est conçu exclusivement pour une utilisation en intérieur.

Si l'appareil détecte de la chaleur, l'alarme retentit et l'indicateur clignote en rouge sans arrêt jusqu'à l'élimination de la chaleur.



1. Détecteur de chaleur
2. Indicateur de chaleur
3. Bouton d'essai
4. Ouvertures de ventilation
5. Compartiment de la pile
6. Plaque de fixation
7. Vis
8. Cordon d'allume-cigare

Sécurité Lisez attentivement le manuel avant usage. Conservez le manuel pour toute référence ultérieure.

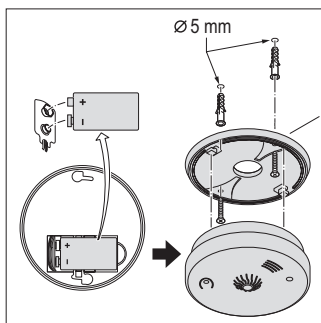
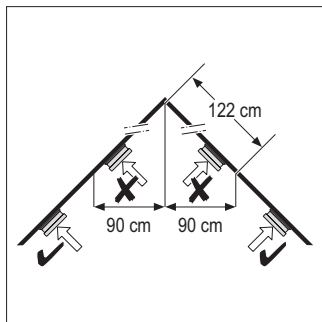
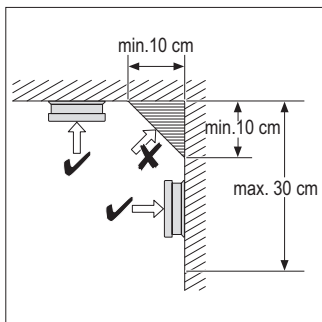
- Utilisez l'appareil uniquement pour son usage prévu. N'utilisez pas l'appareil à d'autres fins que celles décrites dans le manuel.
- N'utilisez pas l'appareil si une pièce quelconque est endommagée ou défectueuse. Si l'appareil est endommagé ou défectueux, remplacez-le immédiatement.

Installation

Avertissement !

- N'utilisez pas l'appareil à l'extérieur.
- N'exposez pas l'appareil à l'eau ni à l'humidité.
- Installez l'appareil hors de la portée des enfants.
- Installez au moins un appareil à chaque étage. De préférence, installez un appareil dans chaque zone recommandée.
- Installez l'appareil dans la chambre ou le couloir qui lui est adjacent. Assurez-vous de pouvoir entendre l'alarme dans toutes les chambres. Installez des appareils à chaque extrémité du couloir ou de la chambre si sa longueur dépasse 9 mètres.
- N'installez pas l'appareil dans les salles de bains, toilettes ou autres où il pourrait se déclencher du fait de la vapeur ou la condensation.
- N'installez pas l'appareil dans un environnement sale ou poussiéreux.
- N'installez pas l'appareil à proximité des radiateurs ou des ventilations aux murs ou au plafond.
- N'installez pas l'appareil à proximité des portes et fenêtres.
- N'installez pas l'appareil derrière des rideaux ou des meubles.
- Ne bloquez aucune des ouvertures de ventilation.
- Ne peignez pas l'appareil.

Zone	Oui	Non
Salon		X
Salle à manger		X
Cuisine	X	
Salle de bains /Toilettes		X
Chambre à coucher		X
Couloir		X
Grenier		X
Sous-sol		X
Garage	X	
Salle de chaudière	X	



Usage

Indicateur de chaleur

1	Fonctionnement normal	L'indicateur clignote en rouge toutes les 60 secondes.	Action : ---
2	Détection de chaleur	L'alarme retentit et l'indicateur clignote en rouge sans arrêt jusqu'à l'élimination de la chaleur.	Action : Éliminez la chaleur.
3	Avertissement de pile faible	L'alarme retentit et l'indicateur clignote en rouge toutes les 60 secondes.	Action : Remplacez la pile.

Test d'alarme

L'alarme doit être testée chaque semaine pour s'assurer de son fonctionnement correct.

- Appuyez et maintenez le bouton de test pendant 3 secondes.
L'alarme retentit et l'indicateur clignote en rouge sans arrêt jusqu'à la libération du bouton de test.
Son d'alarme : 3 bips courts, pause 2 secondes (répété).
- Relâchez le bouton de test.

Nettoyage et maintenance

Avertissement !

- N'utilisez pas de solvants ni de produits abrasifs.
 - Ne nettoyez pas l'intérieur de l'appareil.
 - Ne tentez pas de réparer l'appareil. Si l'appareil fonctionne mal, remplacez-le par un neuf.
- Remplacez la pile au moins une fois par an ou immédiatement dès que l'appareil émet un avertissement de pile faible.
 - Nettoyez l'extérieur de l'appareil au moins une fois par mois. Utilisez un aspirateur avec un embout à brosse pour nettoyer l'extérieur de l'appareil.

Caractéristiques techniques

Type de pile	Pile 9V (PP3)
	Pile alcaline : 6LR61 (IEC) / 1604A (ANSI/NEDA)
	Pile zinc-carbone : 6F22 (IEC) / 1604D (ANSI/NEDA)
Autonomie de pile	1 an
Courant de veille	< 30 μ A
Courant d'alarme	< 30 mA
Volume d'alarme	> 85 dB(A) (3 m)
Température ambiante	4~44 °C
Humidité relative	25~85%

Garantie

Toute altération ou modification du produit annule la garantie. Nous déclinons toute responsabilité envers les dommages dus à une utilisation incorrecte du produit.



Mise au rebut

- Le produit doit être jeté séparément des ordures ménagères dans un point de collecte approprié. Ne jetez pas le produit avec les ordures ménagères ordinaires.
- Pour plus d'informations, contactez le distributeur ou l'autorité locale responsable de la gestion des déchets.

Documentation

Le produit a été fabriqué et fourni en conformité avec toutes les directives et règlements applicables et en vigueur dans tous les États membres de l'Union Européenne. Le produit est conforme aux spécifications et à la réglementation en vigueur dans le pays de vente.

La documentation officielle est disponible sur demande. La documentation officielle inclut notamment la Déclaration de conformité, la fiche technique de sécurité et le rapport de test de produit.

Avertissement

Le design et les caractéristiques techniques sont sujets à modification sans notification préalable. Tous les logos de marques et noms de produits sont des marques déposées ou immatriculées dont leurs détenteurs sont les propriétaires et sont donc reconnues comme telles dans ce document.

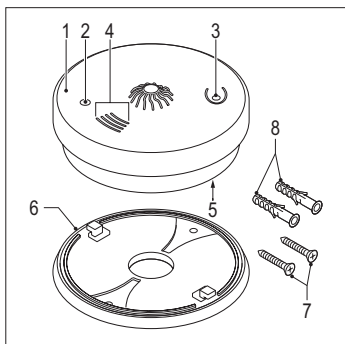
DTCTH10WT

Allarme termico

Descrizione

L'allarme termico è stato progettato per rilevare il calore. L'allarme termico non rileva fumo o gas. Gli allarmi termici sono progettati come complemento per gli allarmi fumo, posizionandoli in aree in cui gli allarmi fumo non possono essere utilizzati. Questo dispositivo è adatto solo per uso in ambienti interni.

Se il dispositivo rileva calore, l'allarme suona e l'indicatore lampeggia in rosso costantemente finché il calore non è stato eliminato.



1. Allarme termico
2. Indicatore di calore
3. Pulsante di test
4. Aperture di ventilazione
5. Compartimento batteria
6. Piastra di montaggio
7. Vite
8. Tassello

Sicurezza

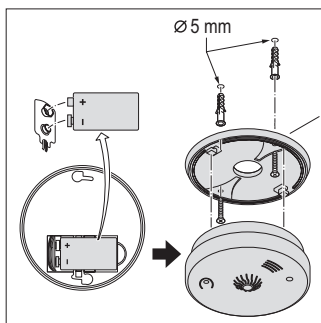
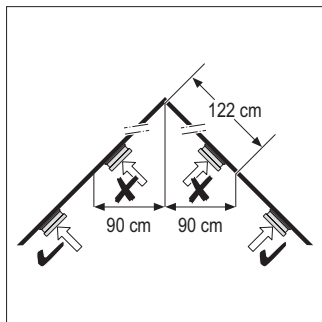
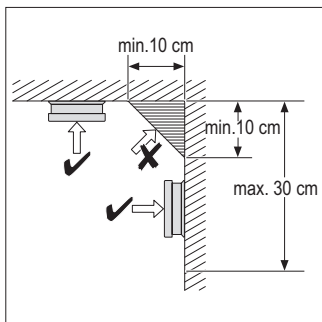
- Leggere il manuale con attenzione prima dell'uso. Conservare il manuale per riferimenti futuri.
- Utilizzare il dispositivo solo per gli scopi previsti. Non utilizzare il dispositivo per scopi diversi da quelli descritti nel manuale.
- Non utilizzare il dispositivo se presenta parti difettose. Se il dispositivo è danneggiato o difettoso, sostituirlo immediatamente.

Installazione

Attenzione!

- Non utilizzare il dispositivo all'aperto.
- Non esporre il dispositivo ad acqua o umidità.
- Installare il dispositivo fuori della portata dei bambini.
- Installare almeno un dispositivo ad ogni piano. Installare preferibilmente un dispositivo in ogni area raccomandata.
- Installare il dispositivo nella camera da letto o nel corridoio adiacente alla camera. Controllare di poter udire l'allarme da tutte le camere da letto, Installare i dispositivi da entrambe le estremità del corridoio o della sala in caso di locali più lunghi di 9 metri.
- Non installare il dispositivo in bagni, toilette o altre stanze dove potrebbe essere attivato dal vapore o dalla condensa.
- Non installare il dispositivo in ambienti polverosi o sporchi.
- Non installare il dispositivo vicino a radiatori o prese d'aria nelle pareti o sui soffitti.
- Non installare il dispositivo vicino a porte o finestre.
- Non installare il dispositivo dietro tende o mobili.
- Non ostruire i fori per la ventilazione.
- Non pitturare il dispositivo.

Area	Si	No
Soggiorno		x
Stanza da pranzo		x
Cucina	x	
Bagno / toilette		x
Stanza da letto		x
Corridoio		x
Attico		x
Seminterrato		x
Garage	x	
Sala caldaia	x	



Uso

Indicatore di calore

1	Funzionamento normale	L'indicatore lampeggerà in rosso per circa 60 secondi.	Azione: ---
2	Rilevamento del calore	L'allarme suona e l'indicatore lampeggia in rosso costantemente finché il calore non è stato eliminato.	Azione: Eliminare il calore.
3	Avviso di batteria scarica	L'allarme emetterà un bip e l'indicatore lampeggerà in rosso ogni 60 secondi.	Azione: Sostituire la batteria.

Test dell'allarme

L'allarme deve essere testato ogni settimana per garantirne il corretto funzionamento.

1. Premere e tenere premuto il pulsante di test per tre secondi.
L'allarme suona e l'indicatore lampeggia in rosso continuamente finché il pulsante di test non viene rilasciato.
Suono dell'allarme: 3 bip brevi, pausa di 2 secondi (ripetuto).
2. Rilasciare il pulsante di test.

Pulizia e manutenzione

Attenzione!

- Non utilizzare solventi detergenti o abrasivi.
 - Non pulire l'interno del dispositivo.
 - Non cercare di riparare il dispositivo. Se il dispositivo non funziona correttamente, sostituirlo con uno nuovo.
1. Sostituire la batteria almeno una volta all'anno o immediatamente quando il dispositivo segnala batteria scarica.
 2. Pulire l'esterno del dispositivo almeno una volta al mese. Utilizzare un aspirapolvere con la bocchetta a spazzola per pulire l'esterno del dispositivo.

Dati tecnici

Tipo di batteria	Batteria da 9 V (PP3)
	Batteria alcalina: 6LR61 (IEC) / 1604A (ANSI/NEDA)
	Batteria zinco-carbonio: 6F22 (IEC) / 1604D (ANSI/NEDA)
Durata batterie	1 anno
Corrente in standby	< 30 μ A
Corrente d'allarme	< 30 mA
Volume allarme	> 85 dB(A) (3 m)
Temperatura ambiente	4~44 °C
Umidità relativa	25~85%

Garanzia

Qualsiasi modifica e/o cambiamento al prodotto annullerà la garanzia. Si declina ogni responsabilità per danni causati da un uso non corretto di questo prodotto.



Smaltimento

- Questo prodotto è soggetto a raccolta differenziata nei punti di raccolta appropriati. Non smaltire il prodotto con i rifiuti domestici.
- Per maggiori informazioni, contattare il rivenditore o le autorità locali responsabili per la gestione dei rifiuti.

Documentazione

Il presente prodotto è stato realizzato e fornito in conformità a tutte le norme e le direttive vigenti, con validità in tutti gli stati membri della Comunità Europea. Il presente prodotto è conforme alle specifiche e alle normative applicabili nel paese in cui è stato venduto.

La documentazione ufficiale è disponibile su richiesta. Detta documentazione ufficiale comprende, a titolo esemplificativo, la Dichiarazione di conformità, la scheda tecnica di sicurezza dei materiali e il rapporto dei collaudi del prodotto.

Clausola esonerativa di responsabilità

Il design e le caratteristiche tecniche sono soggetti a modifica senza necessità di preavviso. Tutti i marchi, loghi e nomi dei prodotti sono marchi commerciali o registrati dei rispettivi titolari e sono riconosciuti come tali in questo documento.

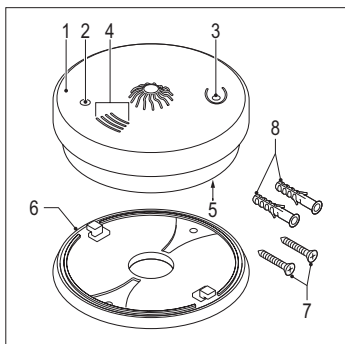
DTCTH10WT

Detector de calor

Descrição

O detector de calor foi concebido para detectar calor. O detector de calor não detecta fumo nem gases. Os detectores de calor destinam-se a ser utilizados como complemento para os detectores de fumos, situados em áreas onde não se possam utilizar detectores de fumos. O dispositivo destina-se apenas a utilização no interior.

Se o dispositivo detectar calor, o alarme soará e o indicador piscará continuamente a vermelho até que o calor seja eliminado.



1. Detector de calor
2. Indicador de calor
3. Botão de teste
4. Aberturas de ventilação
5. Compartimento das pilhas
6. Placa de fixação
7. Parafuso
8. Ficha

Segurança

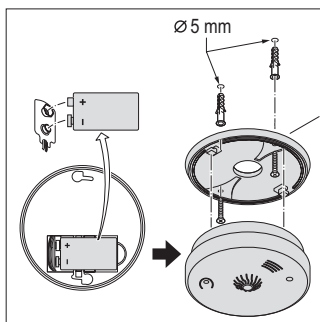
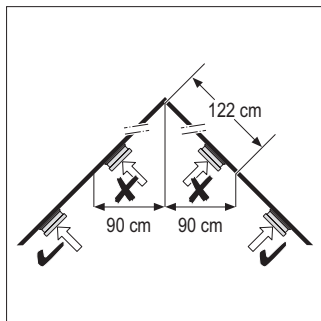
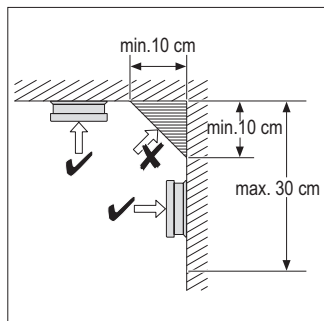
- Leia atentamente o manual de instruções antes de utilizar. Guarde o manual para consulta futura.
- Utilize o dispositivo apenas para a finalidade a que se destina. Não utilize o dispositivo para outras finalidades além das descritas no manual.
- Não utilize o dispositivo caso tenha alguma peça danificada ou com defeito. Se o dispositivo estiver danificado ou tenha defeito, substitua imediatamente o dispositivo.

Instalação

Aviso!

- Não utilize o dispositivo no exterior.
- Não exponha o dispositivo a água ou humidade.
- Instale o dispositivo longe do alcance das crianças.
- Instale pelo menos um dispositivo por andar. De preferência, instale um dispositivo em cada área recomendada.
- Instale o dispositivo no quarto ou no corredor adjacente ao quarto. Certifique-se de que o alarme é escutado em todos os quartos. Instale dispositivos em ambas as extremidades do corredor ou da divisão se o corredor ou a divisão tiver um comprimento superior a 9 metros.
- Não instale o dispositivo em casas de banho ou outras divisões em que este possa ser accionado por vapor ou condensação.
- Não instale o dispositivo em ambientes onde exista poeira ou sujidade.
- Não instale o dispositivo próximo de radiadores ou respiradouros em paredes ou tectos.
- Não instale o dispositivo próximo de portas e janelas.
- Não instale o dispositivo por trás de cortinas ou mobília.
- Não bloqueie as aberturas de ventilação.
- Não pinte o dispositivo.

Área	Sim	Não
Sala de estar		X
Sala de jantar		X
Cozinha	X	
Casa de banho		X
Quarto		X
Corredor		X
Sótão		X
Cave		X
Garagem	X	
Sala das caldeiras	X	



Utilização

Indicador de calor

1	Funcionamento normal	O indicador piscará a vermelho, uma vez a cada 60 segundos.	Ação: ---
2	Deteção de calor	O alarme soará e o indicador piscará continuamente a vermelho até que o calor seja eliminado.	Ação: Elimine o calor.
3	Aviso de pilha fraca	O alarme soará e o indicador irá piscar a vermelho uma vez a cada 60 segundos.	Ação: Substitua a pilha.

Testar o detector

O detector tem de ser testado semanalmente para garantir um correcto funcionamento.

1. Prima e mantenha o botão de teste premido durante 3 segundos.
O alarme soará e o indicador piscará continuamente a vermelho até que liberte o botão de teste.
Som de alarme: 3 bipes curtos, 2 segundos de pausa (repetidos).
2. Liberte o botão de teste.

Limpeza e manutenção

Aviso!

- Não utilize solventes de limpeza ou produtos abrasivos.
 - Não limpe o interior do dispositivo.
 - Não tente reparar o dispositivo. Se o dispositivo não funcionar correctamente, substitua-o por um dispositivo novo.
1. Substitua a pilha pelo menos uma vez por ano ou imediatamente, assim que o dispositivo apresentar um aviso de pilha fraca.
 2. Limpe o exterior do dispositivo pelo menos uma vez por mês. Utilize um aspirador com uma escova para limpar o exterior do dispositivo.

Dados técnicos

Tipo de pilha	Pilha de 9V (PP3)
	Pilha alcalina: 6LR61 (IEC) / 1604A (ANSI/NEDA)
	Pilha de zinco-carbono: 6F22 (IEC) / 1604D (ANSI/NEDA)
Duração da pilha	1 ano
Corrente em espera	< 30 μ A
Corrente do alarme	< 30 mA
Volume do alarme	> 85 dB(A) (3 m)
Temperatura ambiente	4~44 °C
Humidade relativa	25~85%

Garantia

Quaisquer alterações e/ou modificações no produto anularão a garantia. Não nos podemos responsabilizar por qualquer dano causado pelo uso incorrecto do produto.



Eliminação

- O produto deve ser eliminado separadamente num ponto de recolha apropriado. Não elimine este produto juntamente com o lixo doméstico.
- Para obter mais informações, contacte o revendedor ou o organismo local responsável pela gestão de resíduos.

Documentação

O produto foi fabricado e fornecido em conformidade com todos os regulamentos e directivas relevantes, válidos para todos os Estados-Membros da União Europeia. Além disso, está em conformidade com todas as especificações e regulamentos aplicáveis no país de venda.

Mediante pedido, será disponibilizada documentação formal. A documentação formal inclui, entre outros, a Declaração de Conformidade, a Ficha de Dados de Segurança e o relatório de teste do produto.

Limitação de responsabilidade

Os designs e as especificações estão sujeitos a alteração sem aviso. Todos os logótipos, marcas ou logótipos de marcas e nomes de produtos são marcas registadas dos respectivos proprietários e são reconhecidas como tal neste documento.

DTCTH10WT

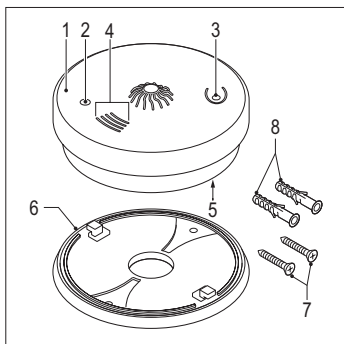
Varmealarm

Beskrivelse

Varmealarmen er beregnet til at opfange varme. Varmealarmen opfanger ikke røg eller gas.

Varmealarmen er beregnet som supplement til røgalarmen og skal placeres på områder, hvor røgalarmen ikke kan bruges. Apparatet er kun beregnet til indendørs brug.

Hvis apparatet opfanger varme lyder en alarm, og indikatoren blinker rødt uafbrudt indtil varmen fjernes.



1. Varmealarm
2. Varmeindikator
3. Testknap
4. Ventilationsåbninger
5. Batterirum
6. Monteringsplade
7. Skrue
8. Ravplug

Sikkerhed

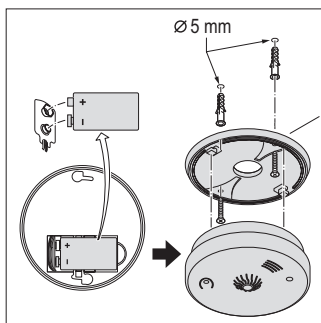
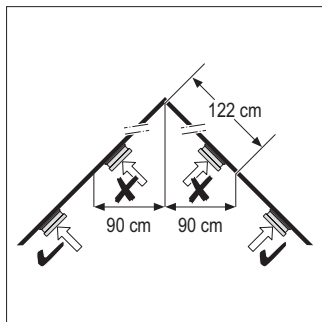
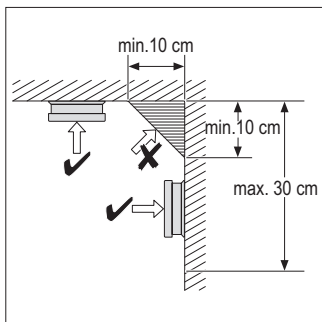
- Læs vejledningen omhyggeligt inden apparatet tages i brug. Gem vejledningen til fremtidig brug.
- Brug kun apparatet til de tilsigtede formål. Brug ikke apparatet til andre formål end dem, som er beskrevet i vejledningen.
- Brug ikke apparatet, hvis det har beskadigede eller defekte dele. Hvis apparatet er beskadiget eller defekt, skal det omgående udskiftes.

Klargøring

Advarsel!

- Brug ikke apparatet udendørs.
- Udsæt ikke apparatet for vand eller fugt.
- Monter apparatet utilgængeligt for børn.
- Monter mindst et apparat på hver etage. Det anbefales at montere et apparat i hvert af de anbefalede områder.
- Monter apparatet i soveværelset eller i gangarealet uden for soveværelset. Kontroller, at alarmen kan høres i alle soveværelser. Monter apparaterne i begge ender af gangarealet eller værelset, hvis gang eller værelse er længere end 9 meter.
- Monter ikke apparatet i badeværelser, toiletter eller andre rum, hvor det kan udløses af damp eller kondens.
- Monter ikke apparatet i støvede eller snavsede omgivelser.
- Monter ikke apparatet nær radiatorer eller luftblæsere på vægge eller lofter.
- Monter ikke apparatet nær døre og vinduer.
- Monter ikke apparatet bag gardiner eller møbler.
- Bloker ikke ventilationshullerne.
- Mal ikke over apparatet.

Areal	Ja	Nej
Stue		X
Spisestue		X
Køkken	X	
Badeværelse/toilet		X
Soveværelse		X
Korridor		X
Loftsrum		X
Kælder		X
Garage	X	
Fyrrum	X	



Anvendelse

Varmeindikator

1	Normal drift	Status LED-indikatoren blinker rødt en gang hver 60 sekunder.	Handling: ---
2	Varmeopsporing	Der lyder en alarm, og indikatoren blinker rødt uafbrudt indtil varmen fjernes.	Handling: Fjern varmen.
3	Advarsel om lavt batteri	Alarmen bipper og indikatoren blinker rødt en gang hver 60 sekunder.	Handling: Udskiftning af batteri.

Afprøvning af alarmen

Alarmen skal afprøves hver uge for at sikre, at den fungerer korrekt.

1. Tryk og hold testknappen inde i 3 sekunder.
Der lyder en alarm, og indikatoren blinker rødt uafbrudt indtil testknappen slippes.
Lydalarm: 3 korte bip, 2 sekunders pause (gentages)
2. Slip testknappen.

Rengøring og vedligeholdelse

Advarsel!

- Brug ikke opløsningsmidler eller slibende rengøringsmidler.
 - Gør ikke apparatet rent indvendigt.
 - Forsøg aldrig at reparere apparatet. Hvis apparatet ikke fungerer korrekt, skal det udskiftes med et nyt.
1. Udskift batteriet mindst en gang årligt eller straks, hvis apparatet udsender lydalarmer for lavt batteri.
 2. Gør apparatet rent udvendigt mindst en gang om måneden. Brug en støvsuger med børste til at gøre apparatet rent udvendigt.

Tekniske data

Batteritype	9 V batteri (PP3)
	Alkalinebatteri: 6LR61 (IEC) / 1604A (ANSI/NEDA)
	Zink-kul batteri: 6F22 (IEC) / 1604D (ANSI/NEDA)
Batteriets levetid	1 år
Standbystrom	< 30 μ A
Alarmstrøm	< 30 mA
Alarmens lydstyrke	> 85 dB(A) (3 m)
Omgivelsestemperatur	4~44 °C
Relativ fugtighed	25~85 %

Garanti

Ændringer og/eller modifikationer af produktet vil medføre bortfald af garantien. Vi fralægger os ethvert ansvar for skader forårsaget på grund af forkert brug af produktet.



Bortskaffelse

- Produktet skal afleveres på et passende indsamlingspunkt. Bortskaf ikke produktet sammen med husholdningsaffald.
- For mere information, kontakt forhandleren eller den lokale myndighed der er ansvarlig for kontrol af affald.

Dokumentation

Produktet er fremstillet og leveres i overensstemmelse med alle relevante forordninger og direktiver, der er gældende for alle EUs medlemsstater. Produktet overholder alle gældende specifikationer og forskrifter i de lande, hvor produktet sælges.

Formel dokumentation kan fremlægges på forlangende. Den formelle dokumentation omfatter, men er ikke begrænset til, konformitetserklæringen, sikkerhedsdatablad for materialet og rapporten fra produkttesten.

Ansvarsfraskrivelse

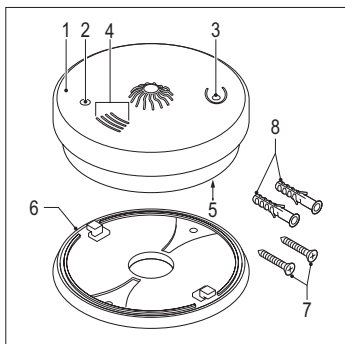
Design og specifikationer kan ændres uden varsel. Alle bomærker og produktnavne er varemærker eller registrerede varemærker tilhørende deres respektive ejere og anses herved som sådan.

DTCTH10WT

Varmealarm

Beskrivelse

Varmealarmen er utviklet for å registrere varme. Varmealarmen registrerer ikke røyk eller gass. Varmealarmen er ment som et supplement til røykvarslere, som ligger i områder hvor røykvarslere ikke kan brukes. Enheten er kun ment for innendørs bruk. Hvis enheten registrerer varme, vil røykvarsleren lyde og indikatoren blinke rødt kontinuerlig til varmen elimineres.



1. Varmealarm
2. Varmeindikator
3. Testknapp
4. Ventilasjonsåpninger
5. Batterirom
6. Monteringsplate
7. Skruer
8. Plugg

Sikkerhet

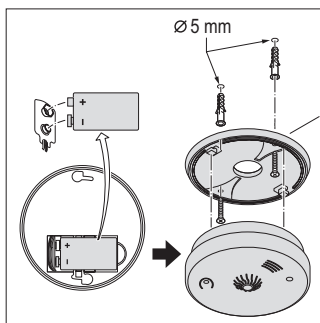
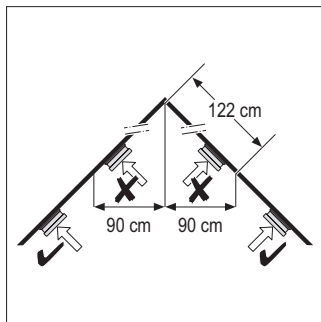
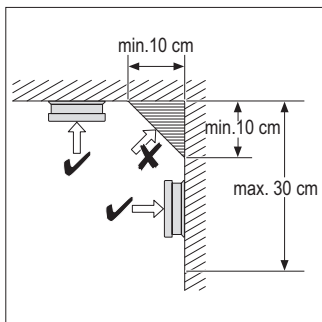
- Les bruksanvisningen nøye før bruk. Oppbevar bruksanvisningen for fremtidig bruk.
- Bruk bare enheten for det tiltenkte formålet. Ikke bruk enheten til andre formål enn det som er beskrevet i bruksanvisningen.
- Ikke bruk enheten hvis noen del er skadet eller defekt. Enheten må erstattes umiddelbart hvis den er skadet eller defekt.

Installasjon

Advarsel!

- Ikke bruk enheten utendørs.
- Ikke utsett enheten for vann eller fuktighet.
- Installer enheten utilgjengelig for barn.
- Installer minst en enhet på hver etasje. En enhet bør helst installeres på hvert anbefalte område.
- Installer enheten på soverommet eller i gangen ved siden av soverommet. Sørg for at du kan høre alarmen i alle soverommene. Installer enheter i begge ender av gangen eller rommet hvis gangen eller rommet er lengre enn 9 meter.
- Ikke installer enheten i bad, toaletter eller andre rom der enheten kan utløses av damp eller kondens.
- Ikke installer enheten i støvete eller skitne omgivelser.
- Ikke installer enheten nær radiatorer eller luftventiler i vegger eller tak.
- Ikke installer enheten i nærheten av dører eller vinduer.
- Ikke installer enheten bak gardiner eller møbler.
- Ikke blokker ventilasjonsåpningene.
- Ikke mal enheten.

Område	Ja	Nei
Stue		X
Spisestue		X
Kjøkken	X	
Bad/toalett		X
Soverom		X
Gang		X
Loft		X
Kjeller		X
Garasje	X	
Fyrrom	X	



Bruk

Varmeindikator

1	Vanlig drift	Indikatoren vil blinke rødt i hvert 60. sekund.	Handling: ---
2	Varmedeteksjon	Alarmen høres og indikatoren blinker rødt kontinuerlig til varmen elimineres.	Handling: Eliminer varmen.
3	Advarsel om lavt batteri	Alarmen vil pipe og indikatoren blinker rødt én gang hvert 60. sekund.	Handling: Skift batteriet.

Teste alarmen

Alarmen må testes hver uke for sikre riktig drift.

1. Trykk og hold inne testknappen i 3 sekunder.
Alarmen høres og indikatoren blinker rødt kontinuerlig til testknappen slippes.
Alarmløyd: 3 korte piper, 2 sekunder med pause (gjentatt).
2. Slipp fri testknappen.

Rengjøring og vedlikehold

Advarsel!

- Ikke bruk rensemidler eller skuremidler.
 - Ikke rengjør innsiden av enheten.
 - Ikke prøv å reparere enheten. Hvis enheten ikke fungerer som den skal, erstatt den med en ny enhet.
1. Bytt ut batteriet minst én gang i året eller oftere når enheten gir en advarsel om lavt batteri.
 2. Rengjør utsiden av enheten minst én gang i måneden. Bruk en støvsuger med børstemunnstykke for å rengjøre utsiden av enheten.

Tekniske data

Batteritype	9V batteri (PP3)
	Alkalisk batteri 6LR61 (IEC) / 1604A (ANSI/NEDA)
	Brunstensbatteriet: 6F22 (IEC) / 1604D (ANSI/NEDA)
Batterilevetid	1 år
Standbyspenning	< 30 μ A
Alarmspenning	< 30 mA
Alarmvolum:	> 85 dB(A) (3 m)
Omgivelsestemperatur	4~44 °C
Luftfuktighet	25~85 %

Garanti

Eventuelle endringer og/eller modifikasjoner av produkter opphever garantien. Vi tar ikke ansvar for skade som forårsakes av ukorrekt bruk av produktet.



Avhending

- Produktet må avhendes på egnede oppsamlingssteder. Du må ikke avhende produktet som husholdningsavfall.
- Ta kontakt med leverandøren eller lokale myndigheter hvis du ønsker mer informasjon om avhending.

Dokumentasjon

Produktet har blitt produsert og levert i henhold til alle relevante bestemmelser og direktiver, gyldig for alle medlemsstater i EU. Produktet overholder også alle gjeldende spesifikasjoner og bestemmelser i landet det selges i.

Formell dokumentasjon er tilgjengelig på forespørsel. Den formelle dokumentasjon inkluderer, men er ikke begrenset til samsvarserklæringen, HMS-databladet og produkttestrapporten.

Ansvarsfraskrivelse

Utforming og spesifikasjoner kan endres uten forhåndsvarsel. Alle logoer, merker og produktnavn er varemerker eller registrerte varemerker til de respektive eierne, og skal behandles som dette.

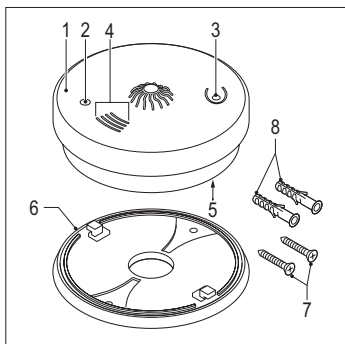
DTCTH10WT

Värmelarm

Beskrivning

Värmelarmet är utformat för att upptäcka värme. Värmelarmet känner inte av rök eller gas. Värmelarm är avsedda att användas som komplement till rökdetektorer i utrymmen där sådana inte kan användas. Enheten är bara avsedd för inomhusanvändning.

Om enheten upptäcker värme börjar larmet att låta och lampan kommer att blinka rött tills värmen försvunnit.



1. Värmelarm
2. Värmeindikator
3. Testknapp
4. Ventilationsöppningar
5. Batterifack
6. Monteringsplatta
7. Skruv
8. Plugg

Säkerhet

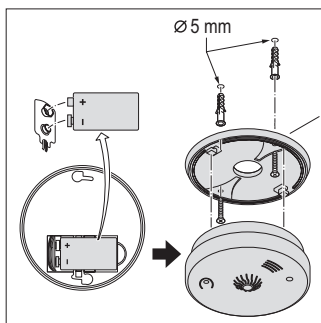
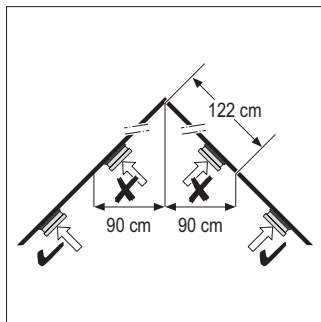
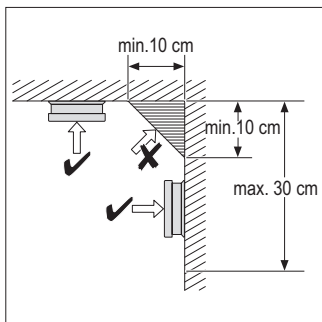
- Läs bruksanvisningen noga innan användning. Behåll bruksanvisningen för att kunna använda den igen.
- Använd endast enheten för dess avsedda syfte. Använd inte enheten till andra ändamål än dem som beskrivs i denna bruksanvisning.
- Använd inte enheten om någon del är skadad eller felaktig. Om enheten är skadad eller felaktig ska den bytas ut omedelbart.

Installation

Varning!

- Använd inte enheten utomhus.
- Utsätt inte enheten för vatten eller fukt.
- Förvara enheten oåtkomlig för barn.
- Montera minst en enhet per våning. Montera helst en enhet i varje rekommenderat utrymme.
- Montera enheten i sovrummet eller i hallen vid sovrummet. Kontrollera att du hör larmet i alla sovrum. Montera enheten i båda ändar av hallen eller rummet om hallen eller rummet är längre än 9 meter.
- Montera inte enheten i badrum, på toaletter eller i andra rum där enheten kan aktiveras av ånga eller kondens.
- Montera inte enheten i dammiga eller smutsiga miljöer.
- Montera inte enheten nära element eller luftventiler i väggar eller innertak.
- Montera inte denna enhet i närheten av dörrar eller fönster.
- Montera inte denna enhet bakom gardiner eller möbler.
- Blockera inte ventilationsöppningarna.
- Måla inte enheten.

Utrymme	Ja	Nej
Vardagsrum		X
Matsalsrum		X
Kök	X	
Badrum/toalett		X
Sovrum		X
Hall		X
Vind		X
Källare		X
Garage	X	
Rum för varmvattenberedare	X	



Användning

Värmeindikator

1	Normal drift	Lampan blinkar rött var 60:e sekund.	Åtgärd: ---
2	När värme upptäcks	Larmet börjar låta och lampan kommer att blinka rött tills värmen försvunnit.	Åtgärd: Avlägsna värmen.
3	Varning för svagt batteri	Larmet piper och lampan blinkar rött var 60:e sekund.	Åtgärd: Byt ut batteriet.

Testa larmet

Larmet måste testas en gång i veckan för att kontrollera att det fungerar som det ska.

1. Tryck och håll ned testknappen i 3 sekunder.
Larmet börjar låta och lampan kommer att blinka rött tills testknappen släpps.
Larmljud: 3 korta pip, 2 sekunders paus (upprepat).
2. Släpp testknappen.

Rengöring och underhåll

Varning!

- Använd inga rengöringsmedel som innehåller lösningsmedel eller slipmedel.
 - Rengör inte enhetens insida.
 - Försök inte att reparera enheten. Byt ut enheten mot en ny om den inte fungerar som den ska.
1. Byt ut batteriet minst en gång om året, eller direkt när enheten varnar för svagt batteri.
 2. Rengör enhetens utsida minst en gång i månaden. Använd en dammsugare med ett borstmunstycke för att rengöra enhetens utsida.

Tekniska data

Typ av batteri	9V-batteri (PP3)
	Alkaliskt batteri: 6LR61 (IEC) / 1604A (ANSI/NEDA)
	Zink-kolbatteri: 6F22 (IEC) / 1604D (ANSI/NEDA)
Batterilivslängd	1 år
Viloström	< 30 μ A
Larmström	< 30 mA
Larmvolym	> 85 dB(A) (3 m)
Omgivningens temperatur	4~44 °C
Relativ luftfuktighet	25~85%

Garanti

Alla ändringar och/eller modifieringar på produkten gör garantin ogiltig. Vi kan inte ta något ansvar för skador som orsakats av felaktig användning av denna produkt.



Kassering

- Produkten är avsedd för separat insamling vid en lämplig återvinningscentral. Släng inte denna produkt bland vanligt hushållsavfall.
- För mer information, kontakta återförsäljaren eller lokal myndighet med ansvar för avfallshantering.

Dokumentation

Produkten har tillverkats och levereras i enlighet med alla relevanta regler och direktiv som gäller för alla medlemsstater inom Europeiska unionen. Den uppfyller även alla tillämpliga specifikationer och regler i försäljningslandet.

Formell dokumentation finns att beställa på begäran. Den formella dokumentationen inbegriper, men är inte begränsad till, försäkran om överensstämmelse, säkerhetsdatablad och testrapporten.

Friskrivningsklausul

Utseende och specifikationer kan komma att ändras utan föregående meddelande. Alla logotyper och produktnamn är varumärken eller registrerade varumärken som tillhör sina ägare och är härmed erkända som sådana.

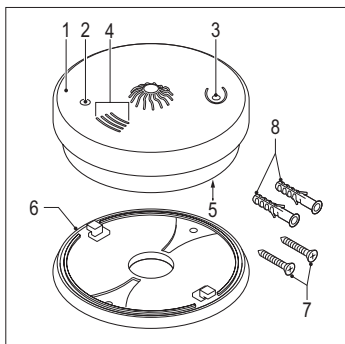
DTCTH10WT

Lämpövaroitin

Kuvaus

Lämpövaroitin on suunniteltu ilmoittamaan kuumuudesta. Lämpövaroitin ei tunnista savua eikä kaasua. Lämpövaroitin on suunniteltu täydentämään palovaroittimia, ja ne sijoitetaan alueille, joissa palovaroitinta ei voi käyttää. Laite sopii vain sisäkäyttöön.

Jos laite tunnistaa kuumuutta, se antaa äänimerkin ja merkkivalo vilkkuu punaisena, kunnes kuumuus poistetaan.



1. Lämpövaroitin
2. Lämpöilmaisin
3. Testauspainike
4. Tuuletusaukot
5. Akkutila
6. Asennuslevy
7. Ruuvi
8. Tulppa

Turvallisuus

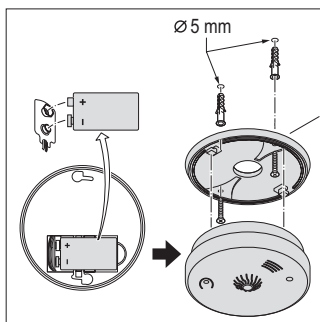
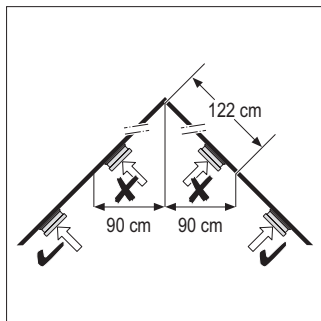
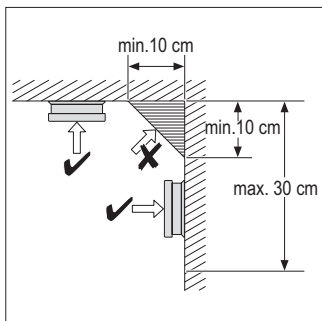
- Lue käyttöopas huolella ennen käyttöä. Säilytä käyttöopas tulevaa käyttöä varten.
- Käytä laitetta vain sille tarkoitettuun käyttötarkoitukseen. Älä käytä laitetta muuhun kuin käyttöoppaassa kuvattuun tarkoitukseen.
- Älä käytä laitetta, jos jokin sen osa on vioittunut tai viallinen. Jos laite on vioittunut tai viallinen, vaihda laite välittömästi.

Asennus

Varoitus!

- Älä käytä laitetta ulkona.
- Älä altista laitetta vedelle ja kosteudelle.
- Asennettava lasten ulottumattomiin.
- Asenna vähintään yksi laite kuhunkin kerrokseen. Asenna mieluiten yksi laite kullekin suositellulle alueelle.
- Asenna laite makuuhuoneeseen tai makuuhuoneen vieressä olevaan käytävään. Varmista, että varoitin kuuluu makuuhuoneeseen. Asenna varoitin käytävän molempiin päihin tai huoneeseen, jos huone on pitempi kuin 9 metriä.
- Älä asenna laitetta kylpyhuoneeseen, WC:hen tai muuhun huoneeseen, missä höyry tai tiivistynyt vesi voi laukaista sen.
- Älä asenna laitetta pölyiseen tai likaiseen ympäristöön.
- Älä asenna laitetta seinälle tai kattoon lähelle lämpöpatteria tai tuuletusaukkoa.
- Älä asenna laitetta ovien tai ikkunoiden läheisyyteen.
- Älä asenna laitetta verhojen tai huonekalujen taakse.
- Älä tuki tuuletusaukkoja.
- Älä maalaa laitetta.

Alue	Kyllä	Ei
Olohuone		X
Ruokasali		X
Keittiö	X	
Kylpyhuone/WC		X
Makuuhuone		X
Käytävä		X
Ullakko		X
Kellari		X
Autotalli	X	
Pannuhuone	X	



Käyttö

Lämpöilmaisin

1	Normaali käyttö	Merkkivalo vilkkuu punaisena 60 sekunnin välein.	Toiminto: ---
2	Lämmön tunnistus	Hälytys antaa äänimerkin ja merkkivalo vilkkuu punaisena, kunnes kuumuus poistetaan.	Toiminto: Poista kuumuus.
3	Paristo vähissä -varoit.	Hälytysääni kuuluu ja merkkivalo vilkkuu punaisena 60 sekunnin välein.	Toiminto: Vaihda paristo.

Hälyttimen testaus

Hälytys on testattava kerran viikossa asianmukaisen toiminnan takaamiseksi.

1. Paina testipainiketta kolme sekuntia.
Hälytys antaa äänimerkin ja merkkivalo vilkkuu punaisena, kunnes testipainike vapautetaan.
Hälytysääni: 3 lyhyttä piippausta, 2 sekunnin tauko (toistuu).
2. Vapauta testipainike.

Puhdistus ja huolto

Varoitus!

- Älä käytä liuottimia tai hankausaineita.
 - Älä puhdisti laitteen sisäpuolta.
 - Älä yritä korjata laitetta. Jos laite ei toimi asianmukaisesti, vaihda se uuteen.
1. Vaihda paristo vähintään kerran vuodessa tai heti kun laite antaa varoituksen paristosta.
 2. Puhdisti laitteen ulkopuoli vähintään kerran kuussa. Puhdisti laitteen ulkopuoli harjasuuttimella varustetulla pölynimurilla.

Tekniset tiedot

Paristotyyppi	9 V paristo (PP3)
	Alkaliparisto: 6LR61 (IEC) / 1604A (ANSI/NEDA)
	Sinkkihiiliparisto: 6F22 (IEC) / 1604D (ANSI/NEDA)
Pariston kesto	1 vuosi
Valmiusvirta	< 30 μ A
Hälytysvirta	< 30 mA
Hälytysäänien voimakkuus	> 85 dB(A) (3 m)
Ympäristölämpötila	4~44 °C
Suhteellinen kosteus	25~85 %

Takuu

Takuu mitätöityy, mikäli laitteeseen tehdään mitä tahansa muutoksia. Emme ole myöskään vastuussa vahingoista, jotka johtuvat tämän tuotteen virheellisestä käytöstä.



Hävittäminen

- Tämä tuote tulee toimittaa hävitettäväksi asianmukaiseen keräyspisteeseen. Tuotetta ei saa hävittää kotitalousjätteen mukana.
- Lisätietoja antaa jälleenmyyjä tai paikallinen jätehuollosta vastaava viranomainen.

Asiakirjat

Tämä tuote on valmistettu ja toimitettu noudattaen kaikkia sitä koskevia asetuksia ja direktiivejä, jotka ovat voimassa kaikissa Euroopan unionin jäsenvaltioissa. Se täyttää kaikki myyntimaassa sovellettavat vaatimukset ja määräykset.

Viralliset asiakirjat ovat saatavilla pyynnöstä. Viralliset asiakirjat sisältävät mm.

yhdennäköisyysvakuutuksen, käyttöturvallisuustiedotteen ja tuotteen testausraportin.

Vastuuvapauslauseke

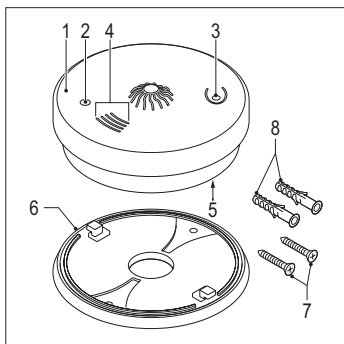
Muutoksia malliin ja teknisiin ominaisuuksiin voidaan tehdä ilmoituksetta. Kaikki logot, merkit ja tuotenimet ovat niiden vastaavien omistajien tuotemerkkejä tai rekisteröityjä tuotemerkkejä ja niitä on käsiteltävä sellaisina.

DTCTH10WT

Συναγερμός θερμότητας

Περιγραφή

Ο συναγερμός θερμότητας έχει σχεδιαστεί για να ανιχνεύει θερμότητα. Ο συναγερμός θερμότητας δεν ανιχνεύει καπνό ή αέριο. Οι συναγερμοί θερμότητας προορίζονται ως συμπληρωματικοί εξοπλισμοί για συναγερμούς καπνού και τοποθετούνται σε τομείς όπου δεν μπορούν να χρησιμοποιούνται οι συναγερμοί καπνού. Η συσκευή ενδείκνυται μόνο για εσωτερική χρήση. Εάν η συσκευή ανιχνεύσει θερμότητα, ο συναγερμός θα ηχήσει και η ένδειξη θα αναβοσβήνει κόκκινη συνεχώς, έως ότου εξαλειφθεί η θερμότητα.



1. Συναγερμός θερμότητας
2. Ένδειξη θερμότητας
3. Κουμπί δοκιμής
4. Ανοίγματα εξαερισμού
5. Θήκη μπαταριών
6. Πλακέτα στήριξης
7. Βίδα
8. Φις

Ασφάλεια

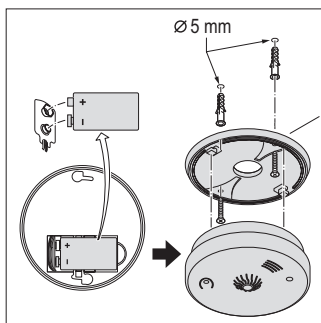
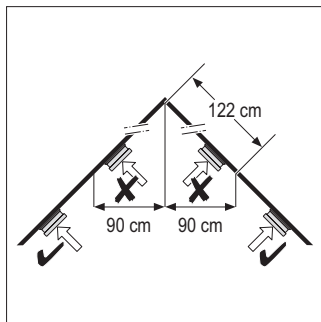
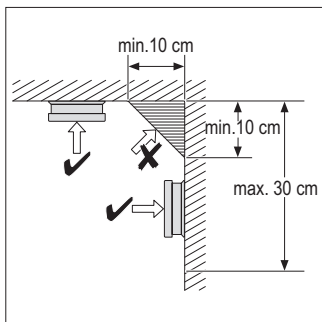
- Διαβάστε το εγχειρίδιο προσεκτικά πριν από τη χρήση. Φυλάξτε το εγχειρίδιο για μελλοντική αναφορά.
- Χρησιμοποιείτε τη συσκευή μόνο για τους προοριζόμενους σκοπούς. Μη χρησιμοποιείτε τη συσκευή για διαφορετικούς σκοπούς από τους περιγραφόμενους στο εγχειρίδιο.
- Μη χρησιμοποιείτε τη συσκευή, εάν οποιοδήποτε τμήμα της έχει ζημιά ή ελάττωμα. Εάν η συσκευή έχει ζημιά ή ελάττωμα, αντικαταστήστε την αμέσως.

Εγκατάσταση

Προειδοποίηση!

- Μη χρησιμοποιείτε τη συσκευή σε εξωτερικό χώρο.
- Μην εκθέτετε τη συσκευή σε νερό ή υγρασία.
- Εγκαταστήστε τη συσκευή μακριά από παιδιά.
- Εγκαταστήστε τουλάχιστο μια συσκευή σε κάθε όροφο. Κατά προτίμηση εγκαταστήστε μια συσκευή σε κάθε προτεινόμενο τομέα.
- Εγκαταστήστε τη συσκευή στο υπνοδωμάτιο ή στο διάδρομο δίπλα στο υπνοδωμάτιο. Εξασφαλίστε ότι μπορείτε να ακούσετε το συναγερμό σε όλα τα υπνοδωμάτια. Εγκαταστήστε συσκευές και στα δύο άκρα του διαδρόμου ή του δωματίου, εάν ο διάδρομος ή το δωμάτιο είναι μακρύτερα των 9 μέτρων.
- Μην εγκαθιστάτε τη συσκευή σε μπάνια, τουαλέτες ή άλλα δωμάτια όπου η συσκευή μπορεί να ενεργοποιηθεί από ατμό ή υγραποίηση αυτού.
- Μην εγκαθιστάτε τη συσκευή σε περιβάλλον με σκόνη ή ρύπους.
- Μην εγκαθιστάτε τη συσκευή κοντά σε θερμαντικά σώματα ή εξαεριστήρες σε τοίχους ή οροφές.
- Μην εγκαθιστάτε τη συσκευή κοντά σε πόρτες και παράθυρα.
- Μην εγκαθιστάτε τη συσκευή πίσω από κουρτίνες ή έπιπλα.
- Μην φράζετε τις οπές αερισμού.
- Μην βιάφτε τη συσκευή.

Τομέας	Ναι	Όχι
Καθιστικό		X
Τραπεζαρία		X
Κουζίνα	X	
Μπάνιο/Τουαλέτα		X
Υπνοδωμάτιο		X
Διάδρομος		X
Σοφίτα		X
Υπόγειο		X
Γκαράζ	X	
Χώρος μπόιλερ	X	



Χρήση

Ένδειξη θερμότητας

1	Κανονική λειτουργία	Η ένδειξη θα αναβοσβήνει κόκκινη μια φορά κάθε 60 δευτερόλεπτα.	Ενέργεια: ---
2	Ανίχνευση θερμότητας	Ο συναγερμός θα ηχήσει και η ένδειξη θα αναβοσβήνει κόκκινη συνεχώς, έως ότου εξαλειφθεί η θερμότητα.	Ενέργεια: Εξαλείψτε τη θερμότητα.
3	Προειδοποίηση χαμηλής μπαταρίας	Ο συναγερμός θα ηχήσει και η ένδειξη θα αναβοσβήνει κόκκινη μια φορά κάθε 60 δευτερόλεπτα.	Ενέργεια: Αντικαταστήστε τη μπαταρία.

Έλεγχος του συναγερμού

Ο συναγερμός πρέπει να ελέγχεται κάθε εβδομάδα, ώστε να εξασφαλίζεται η σωστή λειτουργία.

1. Πιέστε και κρατήστε πατημένο το κουμπί δοκιμής για 3 δευτερόλεπτα.
Ο συναγερμός θα ηχήσει και η ένδειξη θα αναβοσβήνει κόκκινη συνεχώς, έως ότου αποδεσμευτεί το κουμπί δοκιμής.
Ήχος συναγερμού: 3 σύντομα ηχητικά σήματα (μπιπ), 2 δευτερόλεπτα παύση (σε επανάληψη).
2. Αποδεσμεύστε το κουμπί δοκιμής.

Καθαρισμός και συντήρηση

Προειδοποίηση!

- Μη χρησιμοποιείτε διαλύτες ή λειαντικά.
 - Μην καθαρίσετε το εσωτερικό της συσκευής.
 - Μην επιχειρήσετε να επισκευάσετε τη συσκευή. Εάν η συσκευή δεν λειτουργεί σωστά, αντικαταστήστε την με μια νέα.
1. Αντικαθιστάτε τη μπαταρία τουλάχιστο μια φορά το χρόνο ή αμέσως μόλις η συσκευή προβάλλει προειδοποίηση χαμηλής μπαταρίας.
 2. Καθαρίζετε το εξωτερικό της συσκευής τουλάχιστο μια φορά το μήνα. Χρησιμοποιείτε ηλεκτρική σκούπα με ακροφύσιο-βούρτσα για να καθαρίζετε το εξωτερικό της συσκευής.

Τεχνικά χαρακτηριστικά

Τύπος μπαταρίας	Μπαταρία 9V (PP3)
	Αλκαλική μπαταρία: 6LR61 (IEC) / 1604A (ANSI/NEDA)
	Μπαταρία ψευδαργύρου-άνθρακα: 6F22 (IEC) / 1604D (ANSI/NEDA)
Χρόνος ζωής μπαταρίας	1 χρόνος
Ρεύμα ετοιμότητας	< 30 μ A
Ρεύμα συναγερμού	< 30 mA
Ένταση συναγερμού	> 85 dB(A) (3 m)
Θερμοκρασία περιβάλλοντος	4~44 °C
Σχετική υγρασία	25~85%

Εγγύηση

Η εφαρμογή αλλαγών ή/και τροποποιήσεων στο προϊόν συνεπάγεται ακύρωση της εγγύησης. Δεν φέρουμε καμία ευθύνη για πιθανές βλάβες που ενδέχεται να προκληθούν από την ακατάλληλη χρήση του προϊόντος.



Απόρριψη

- Το προϊόν προορίζεται για ξεχωριστή συλλογή σε κατάλληλο σημείο συλλογής. Μην απορρίπτετε το προϊόν μαζί με τα οικιακά απόβλητα.
- Για περισσότερες πληροφορίες επικοινωνήστε με τον αντιπρόσωπό σας ή τις τοπικές αρχές διαχείρισης αποβλήτων.

Τεκμηρίωση

Το προϊόν αυτό κατασκευάστηκε και παρέχεται σε συμμόρφωση με το σύνολο των αντίστοιχων κανονισμών και οδηγιών που ισχύουν για τα κράτη μέλη της Ευρωπαϊκής Ένωσης. Επίσης, συμμορφώνεται με το σύνολο των ισχυουσών προδιαγραφών και κανονισμών της χώρας διάθεσης. Επίσημη τεκμηρίωση διατίθεται κατόπιν αιτήματος. Η επίσημη τεκμηρίωση περιλαμβάνει, χωρίς περιορισμό, τη Δήλωση Συμμόρφωσης, το Δελτίο Δεδομένων Ασφάλειας Υλικού και την έκθεση δοκιμής προϊόντος.

Δήλωση αποποίησης ευθύνης

Το σχέδιο και τα χαρακτηριστικά μπορούν να αλλάξουν χωρίς καμία προειδοποίηση. Όλα τα λογότυπα, οι επωνυμίες και οι ονομασίες προϊόντων είναι εμπορικά σήματα ή σήματα κατατεθέντα των αντίστοιχων κατόχων και δια του παρόντος αναγνωρίζονται ως τέτοια.

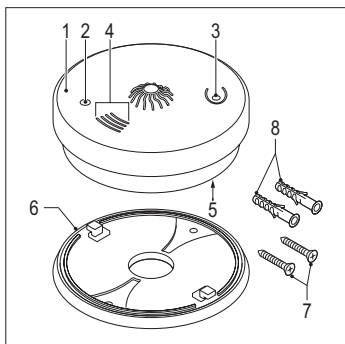
DTCTH10WT

Czujnik temperatury

Opis

Czujnik temperatury został zaprojektowany w celu wykrywania ciepła. Czujnik temperatury nie wykrywa dymu ani gazu. Czujniki temperatury stanowią uzupełnienie czujników dymu i są przeznaczone do miejsc, w których nie można używać czujników dymu. Urządzenie nadaje się wyłącznie do użytku wewnętrznego.

Jeśli urządzenie wykryje ciepło, zostanie uruchomiony alarm, a wskaźnik będzie migać na czerwono nieprzerwanie aż do usunięcia źródła ciepła.



1. Czujnik temperatury
2. Wskaźnik ciepła
3. Przycisk testu
4. Otwory wentylacyjne
5. Gniazdo baterii
6. Płytkę montażową
7. Wkręt
8. Wtyk

Bezpieczeństwo

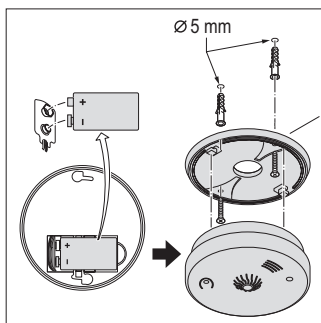
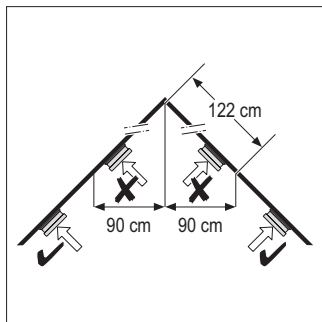
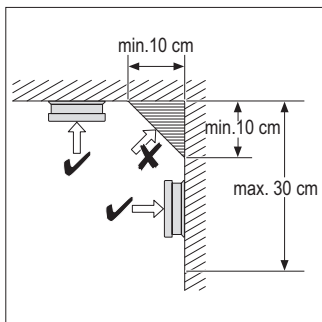
- Przed rozpoczęciem korzystania z urządzenia należy dokładnie przeczytać instrukcję. Zachowaj instrukcję do wykorzystania w przyszłości.
- Urządzenie powinno być używane zgodnie ze swoim przeznaczeniem. Nie należy używać urządzenia w celach innych niż określono w instrukcji.
- Nie wolno korzystać z urządzenia, jeśli jakkolwiek część jest uszkodzona lub wadliwa. Jeśli urządzenie jest uszkodzone lub wadliwe, należy niezwłocznie wymienić urządzenie.

Instalacja

Ostrzeżenie!

- Nie używać urządzenia na zewnątrz.
- Nie wystawiać urządzenia na działanie wody lub wilgoci.
- Urządzenie należy zainstalować w miejscu niedostępnym dla dzieci.
- Zainstalować co najmniej jedno urządzenie na każdym piętrze. Najlepiej zainstalować jedno urządzenie w każdym zalecanym miejscu.
- Zainstalować urządzenie w sypialni lub w korytarzu przylegającym do sypialni. Sprawdzić, czy alarm można usłyszeć we wszystkich sypialniach. Zainstalować urządzenia na obu końcach korytarza lub pomieszczenia, jeśli korytarz lub pomieszczenie ma więcej niż 9 metrów długości.
- Nie instalować urządzenia w łazienkach, toaletach lub innych pomieszczeniach, w których urządzenie może zostać uruchomione przez parę lub wilgoć.
- Nie instalować urządzenia w zakurzonych lub brudnych środowiskach.
- Nie instalować urządzenia w pobliżu kaloryferów lub otworów odpowietrzających w ścianach lub sufitach.
- Nie instalować urządzenia w pobliżu drzwi i okien.
- Nie instalować urządzenia za zasłonami lub meblami.
- Nie blokować otworów wentylacyjnych.
- Nie malować urządzenia.

Miejsce	Tak	Nie
Salon		X
Jadalnia		X
Kuchnia	X	
Łazienka / Toaleta		X
Sypialnia		X
Korytarz		X
Strych		X
Piwnica		X
Garaż	X	
Kotłownia	X	



Użytkowanie

Wskaźnik ciepła

1	Zwykła praca	Wskaźnik zaświeci się na czerwono raz na każde 60 sekund.	Działanie: ---
2	Wykrywanie ciepła	Zostanie uruchomiony alarm, a wskaźnik będzie migać na czerwono nieprzerwanie aż do wyeliminowania ciepła.	Działanie: Wyciągnij źródło ciepła.
3	Ostrzeżenie o niskim poziomie baterii	Alarm zabrzączy, a wskaźnik zaświeci się na czerwono raz na każde 60 sekund.	Działanie: Wymień baterię.

Testowanie alarmu

Alarm musi być testowany co tydzień, aby zapewnić jego prawidłowe działanie.

- Naciśnij i przytrzymaj przycisk testu przez 3 sekundy.
Zostanie uruchomiony alarm, a wskaźnik będzie migać na czerwono nieprzerwanie aż do zwolnienia przycisku testu.
Dźwięk alarmu: 3 krótkie sygnały akustyczne, 2 sekundy przerwy (powtórzenie).
- Zwolnij przycisk testu.

Czyszczenie i konserwacja

Ostrzeżenie!

- Nie używać do czyszczenia rozpuszczalników ani materiałów ściernych.
 - Nie czyścić wewnętrznej strony urządzenia.
 - Nie podejmować prób naprawy urządzenia. Jeśli urządzenie nie działa poprawnie, należy wymienić je na nowe urządzenie.
- Baterię należy wymieniać co najmniej raz na rok lub niezwłocznie, gdy urządzenie wysyła ostrzeżenie o niskim poziomie baterii.
 - Zewnętrzna strona urządzenia należy czyścić co najmniej raz na miesiąc. Do czyszczenia zewnętrznej strony urządzenia należy używać odkurzacza z dyszą szczotkową.

Dane techniczne

Typ baterii	Bateria 9V (PP3)
	Bateria alkaliczna: 6LR61 (IEC) / 1604A (ANSI/NEDA)
	Bateria cynkowo-węglowa: 6F22 (IEC) / 1604D (ANSI/NEDA)
Czas życia baterii	1 rok
Prąd trybu czuwania	< 30 μ A
Prąd alarmu	< 30 mA
Głośność alarmu	> 85 dB(A) (3 m)
Temperatura otoczenia	4~44 °C
Wilgotność względna	25~85%

Gwarancja

Wszelkie zmiany i/lub modyfikacje produktu spowodują unieważnienie gwarancji. Nie możemy ponosić odpowiedzialności za uszkodzenia spowodowane przez nieprawidłowe korzystanie z produktu.



Utylizacja

- Produkt jest przeznaczony do oddzielnej zbiórki w odpowiednim punkcie odbioru. Nie należy pozbywać się produktu razem z odpadami gospodarstwa domowego.
- Aby uzyskać więcej informacji, należy skontaktować się ze sprzedawcą lub lokalnym urzędem odpowiedzialnym za gospodarkę odpadami.

Dokumentacja

Produkt został wyprodukowany i dostarczony zgodnie z wszelkimi odpowiednimi przepisami i wytycznymi, obowiązującymi wszystkie państwa członkowskie Unii Europejskiej. Produkt jest zgodny z wszystkimi specyfikacjami i przepisami obowiązującymi w kraju sprzedaży.

Formalna dokumentacja jest dostępna na życzenie. Formalna dokumentacja zawiera między innymi deklarację zgodności, kartę charakterystyki i raport z badań produktu.

Zastrzeżenia

Wzory i specyfikacje mogą ulec zmianie bez powiadomienia. Wszystkie logo, marki i nazwy produktów są znakami towarowymi lub zarejestrowanymi znakami towarowymi ich właścicieli i niniejszym są uznane za takie.

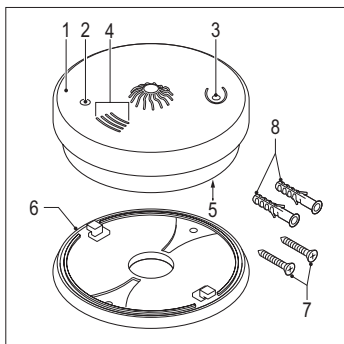
DTCTH10WT

Tepelný alarm

Popis

Tepelný alarm byl navržen na detekci tepla. Tepelný alarm nedetekuje kouř ani plyn. Tepelné alarmy slouží k doplnění kouřových alarmů v místech, kde nelze použít kouřové alarmy. Toto zařízení je určeno pouze pro použití v místnosti.

Pokud zařízení detekuje teplo, spustí se zvukový alarm a indikátor bude nepřetržitě blikat červeným světlem, dokud nebude zdroj tepla zneškodněn.



1. Tepelný alarm
2. Tepelný indikátor
3. Testovací tlačítko
4. Ventilační otvory
5. Prostor pro baterie
6. Montážní deska
7. Šroub
8. Zástrčka

Bezpečnost

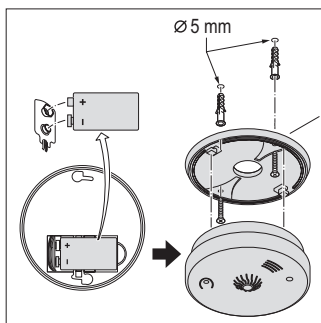
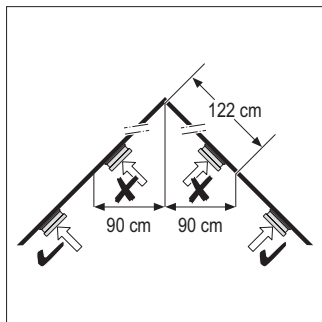
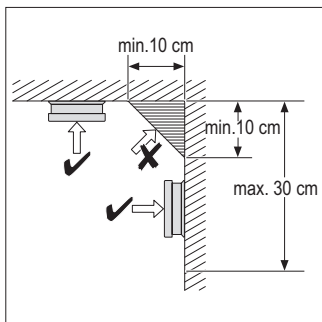
- Před použitím si pozorně přečtěte příručku. Příručku uschovejte pro pozdější použití.
- Zařízení používejte pouze k jeho zamýšleným účelům. Nepoužívejte zařízení k jiným účelům, než je popsáno v příručce.
- Nepoužívejte zařízení, pokud je jakákoli část poškozená nebo vadná. Pokud je zařízení poškozené nebo vadné, okamžitě jej vyměňte.

Instalace

Upozornění!

- Nepoužívejte zařízení v exteriérech.
- Nevystavujte zařízení působení vody ani vlhkosti.
- Nainstalujte zařízení mimo dosah dětí.
- Nainstalujte nejméně jedno zařízení na úrovni podlahy. Doporučujeme nainstalovat jedno zařízení v každé doporučené oblasti.
- Nainstalujte zařízení do ložnice nebo do chodby vedle ložnice. Ujistěte se, že je alarm slyšitelný ve všech ložnicích. Nainstalujte zařízení do obou konců chodby nebo místnosti, pokud je chodba nebo místnost delší, než 9 metrů.
- Neinstalujte zařízení do koupelen, na WC ani do jiných místností, kde by mohlo být zařízení spuštěno parou nebo vysráženou vodou.
- Neinstalujte zařízení do prašných nebo nečistých prostředí.
- Neinstalujte zařízení do blízkosti radiátorů ani ventilačních otvorů ve zdech nebo stropěch.
- Neinstalujte zařízení do blízkosti dveří ani oken.
- Neinstalujte zařízení za záclony nebo nábytek.
- Nezakrývejte ventilační otvory.
- Nemalujte zařízení.

Oblast	Ano	Ne
Obývací		X
Jídlna		X
Kuchyně	X	
Koupelna / WC		X
Ložnice		X
Chodba		X
Podkroví		X
Sklep		X
Garáž	X	
Kotelna	X	



Použití

Tepelný indikátor

1	Běžný provoz	Indikátor blikne červeně jednou za 60 sekund.	Akce: ---
2	Detekce tepla	Spustí se zvukový alarm a indikátor bude nepřetržitě blikat červeným světlem, dokud nebude zdroj tepla zneškodněn.	Akce: Zneškodněte zdroj tepla.
3	Upozornění na nízký stav baterie	Alarm jednou za 60 sekund pípne a indikátor blikne červeně.	Akce: Vyměňte baterie.

Testování alarmu

Alarm je nutno týdně testovat, pokud chcete zajistit správný provoz.

1. Stiskněte a podržte stisknuté tlačítko testu po dobu 3 sekund.
Spustí se zvukový alarm a indikátor bude nepřetržitě blikat červeným světlem, dokud tlačítko neuvolníte.
Zvuk alarmu: 3 krátká pípnutí, přestávka 2 sekundy (opakované)
2. Uvolněte tlačítko testu.

Čištění a údržba

Upozornění!

- Nepoužívejte čisticí rozpouštědla ani abrazivní čisticí prostředky.
 - Nečistěte vnitřek zařízení.
 - Nepokoušejte se zařízení opravovat. Pokud zařízení nepracuje správně, vyměňte jej za nové zařízení.
1. Baterii vyměňte nejméně jednou ročně nebo okamžitě, když zařízení upozorní na její nízký stav.
 2. Nejméně jednou měsíčně vyčistěte vnější povrch zařízení. K čištění vnějšího povrchu zařízení použijte vysavač s kartáčovým nástavcem.

Technické údaje

Typ baterie	9V baterie (PP3)
	Alkalická baterie: 6LR61 (IEC) / 1604A (ANSI/NEDA)
	Zinko-uhlíková baterie: 6F22 (IEC) / 1604D (ANSI/NEDA)
Životnost baterie	1 rok
Proud v pohotovostním režimu	< 30 μ A
Proud při alarmu	< 30 mA
Hlasitost alarmu	> 85 dB(A) (3 m)
Okolní teplota	4~44 °C
Relativní vlhkost	25~85 %

Záruka

Při změnách a/nebo modifikacích výrobku zanikne záruka. Při nesprávném používání tohoto výrobku výrobce nenese odpovědnost za vzniklé škody.



Likvidace

- Likvidaci tohoto produktu provádějte v příslušné sběrně. Nevyhazujte tento výrobek s komunálním odpadem.
- Pro více informací se obraťte na prodejce nebo místní orgány odpovědné za nakládání s odpady.

Dokumentace

Tento produkt byl vyroben a je dodáván v souladu se všemi příslušnými nařízeními a směrnici platnými ve všech členských státech Evropské Unie. Splňuje také veškeré relevantní specifikace a předpisy v zemi prodeje.

Oficiální dokumentaci lze získat na vyžádání. Oficiální dokumentace zahrnuje také (avšak nejenom) Prohlášení o shodě, Bezpečnostní technické listy materiálu a správu o testování produktu.

Vyloučení zodpovědnosti

Design a specifikace výrobku mohou být změněny bez předchozího upozornění. Všechna loga a obchodní názvy jsou registrované obchodní značky příslušných vlastníků a jsou chráněny zákonem.

DTCTH10WT

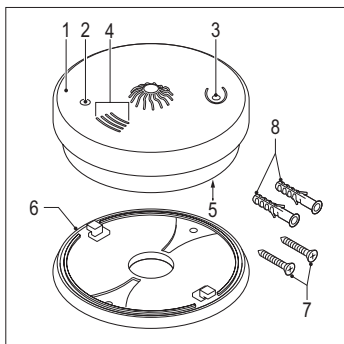
Tepelný alarm

Opis

Tepelný alarm bol navrhnutý na detekciu tepla. Tepelný alarm nedetekuje dym ani plyn. Tepelné alarmy slúžia na doplnenie dymových alarmov v miestach, kde nie je možné použiť dymové alarmy.

Toto zariadenie je určené len na použitie v miestnosti.

Ak zariadenie detekuje teplo, spustí sa zvukový alarm a indikátor bude nepretržite blikať červeným svetlom, kým nebude zdroj tepla zneškodnený.



1. Tepelný alarm
2. Tepelný indikátor
3. Testovacie tlačidlo
4. Ventilačné otvory
5. Priestor na batérie
6. Montážna doska
7. Skrutka
8. Zástrčka

Bezpečnosť

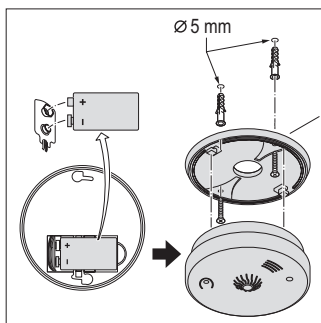
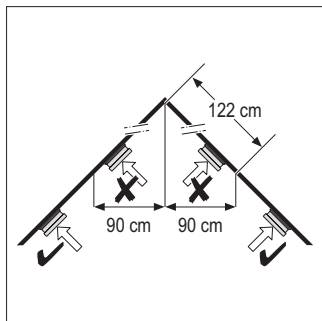
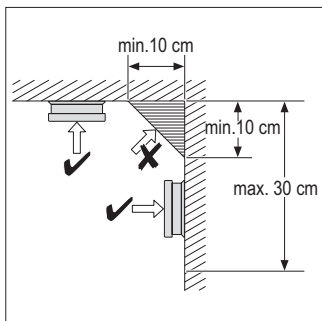
- Pred použitím si pozorne prečítajte príručku. Príručku uschovajte pre neskoršie použitie.
- Zariadenie používajte len na účely, na ktoré je určené. Nepoužívajte zariadenie na iné účely, než je opísané v príručke.
- Nepoužívajte zariadenie, ak je akákoľvek časť poškodená alebo chybná. Ak je zariadenie poškodené alebo chybné, ihneď ho vymeňte.

Inštalácia

Upozornenie!

- Nepoužívajte zariadenie v exteriéroch.
- Nevystavujte zariadenie pôsobeniu vody ani vlhkosti.
- Nainštalujte zariadenie mimo dosahu detí.
- Nainštalujte najmenej jedno zariadenie na úrovni podlahy. Odporúčame nainštalovať jedno zariadenie v každej odporúčanej oblasti.
- Nainštalujte zariadenie do spálne alebo do chodby vedľa spálne. Uistite sa, že je alarm počutelný vo všetkých spálňach. Nainštalujte zariadenie do oboch koncov chodby alebo miestnosti, ak je chodba alebo miestnosť dlhšia, než 9 metrov.
- Neinštalujte zariadenie do kúpeľní, na WC ani do iných miestností, kde by mohlo byť zariadenie spustené parou alebo vyzrážanou vodou.
- Neinštalujte zariadenie do prašných alebo nečistých prostredí.
- Neinštalujte zariadenie do blízkosti radiátorov ani ventilačných otvorov v stenách alebo stropoch.
- Neinštalujte zariadenie do blízkosti dverí ani okien.
- Neinštalujte zariadenie za záclony alebo nábytok.
- Nezakrývajte ventilačné otvory.
- Nemaľujte zariadenie.

Oblasť	Áno	Nie
Obývačka		X
Jedáleň		X
Kuchyňa	X	
Kúpeľňa/WC		X
Spáľňa		X
Chodba		X
Podkrovie		X
Pivnica		X
Garáž	X	
Kotolňa	X	



Použitie

Tepelný indikátor

1	Bežná prevádzka	Indikátor blikne červeno raz za 60 sekúnd.	Akcia: ---
2	Detekcia tepla	Spustí sa zvukový alarm a indikátor bude nepretržite blikat červeným svetlom, kým nebude zdroj tepla zneškodnený.	Akcia: Zneškodnite zdroj tepla.
3	Upozornenie na nízky stav batérie	Alarm raz za 60 sekúnd pípne a indikátor blikne na červeno.	Akcia: Vymeňte batérie.

Testovanie alarmu

Alarm je nutné týždenne testovať, ak chcete zabezpečiť správnu prevádzku.

1. Stlačte a podržte stlačené tlačidlo testu na 3 sekundy.
Spustí sa zvukový alarm a indikátor bude nepretržite blikat červeným svetlom, kým tlačidlo neuvolníte.
Zvuk alarmu: 3 krátke pípnutia, prestávka 2 sekundy (opakovane)
2. Uvoľnite tlačidlo testu.

ČISTENIE A ÚDRŽBA

Upozornenie!

- Nepoužívajte čistiace rozpúšťadlá ani abrazívne čistiace prostriedky.
 - Nečistite vnútro zariadenia.
 - Nepokúšajte sa zariadenie opravovať. Ak zariadenie nepracuje správne, vymeňte ho za nové zariadenie.
1. Batériu vymeňte aspoň raz ročne alebo ihneď, ako zariadenie upozorní na jej nízky stav.
 2. Najmenej raz mesačne vyčistíte vonkajší povrch zariadenia. Na čistenie vonkajšieho povrchu zariadenia použite vysávač s kefovým nástavcom.

Technické údaje

Typ batérie	9-V batéria (PP3)
	Alkalická batéria: 6LR61 (IEC) / 1604A (ANSI/NEDA)
	Zinkovo-uhlíková batéria: 6F22 (IEC) / 1604D (ANSI/NEDA)
Životnosť batérie	1 rok
Prúd v pohotovostnom režime	< 30 μ A
Prúd pri alarme	< 30 mA
Hlasitosť alarmu	> 85 dB(A) (3 m)
Okolité teplota	4~44 °C
Relatívna vlhkosť	25~85 %

Záruka

Pri zmenách a/alebo modifikáciách výrobku zanikne záruka. Pri nesprávnom používaní tohto výrobku výrobca nenesie zodpovednosť za vzniknuté škody.



Likvidácia

- Likvidáciu tohto produktu zverte príslušnej zberni. Nevyhadzujte tento výrobok s komunálnym odpadom.
- Ďalšie informácie získate od predajcu alebo miestnych orgánov zodpovedných za nakladanie s odpadmi.

Dokumentácia

Tento produkt bol vyrobený a je dodávaný v súlade so všetkými príslušnými nariadeniami a smernicami platnými vo všetkých členských krajinách Európskej únie. Splňa tiež všetky relevantné špecifikácie a predpisy v krajine predaja.

Oficiálna dokumentácia je k dispozícii na požiadanie. Oficiálna dokumentácia zahŕňa aj (ale nielen) Vyhlásenie o zhode, Bezpečnostný technický list materiálu a správu o testovaní produktu.

Vylúčenie zodpovednosti

Dizajn a špecifikácia výrobku sa môžu zmeniť bez predchádzajúceho upozornenia. Všetky logá a obchodné názvy sú registrované obchodné značky príslušných vlastníkov a sú chránené zákonom.

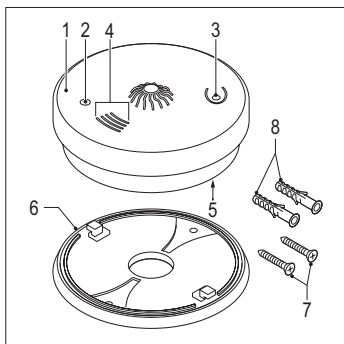
DTCTH10WT

Hőérzékelő riasztó

Megnevezése

A hőérzékelő riasztó hő érzékelésre szolgál. A hőérzékelő riasztó nem érzékeli a füstöt és a gázt. A hőérzékelő riasztó a füstriasztók helyettesítésére szolgál azokon a helyeken, ahol a füstriasztók nem használhatók. A készülék csak beltéri használatra készült.

Ha a készülék hőt érzékel, a riasztó megszólal, és a jelzőlámpa mindaddig folyamatosan pirosan fog villogni, amíg a hő meg nem szűnik.



1. Hőérzékelő riasztó
2. Hőjelző
3. Próbagomb
4. Szellőzőnyílások
5. Elemtartó
6. Szerelőlap
7. Csavar
8. Dugó

Biztonság

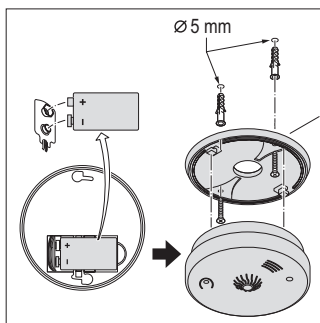
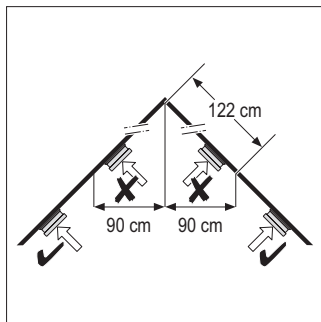
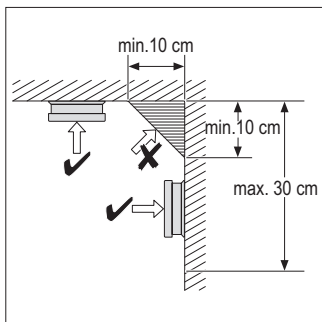
- A használat előtt figyelmesen olvassa el a kézikönyvet. Tegye el a kézikönyvet, hogy szükség esetén belenézhesen.
- Csak rendeltetése szerint használja a készüléket. Ne használja a készüléket a kézikönyvben feltüntetettől eltérő célra.
- Ne használja a készüléket, ha valamely része sérült vagy meghibásodott. A sérült vagy meghibásodott készüléket azonnal javíttassa meg, vagy cseréltesse ki.

Üzembe helyezés

Figyelmeztetés!

- Ne használja a készüléket kültérben.
- Vigyázzon, hogy ne érje a készüléket víz vagy nedvesség.
- Úgy szerelje fel a készüléket, hogy gyermekek ne férhessenek hozzá.
- Minden emeleten legalább egy készüléket szereljen fel. Lehetőleg minden javasolt helyiségbe szereljen fel egy készüléket.
- Szerelje fel a készüléket a hálószobában, vagy a hálószoba melletti folyosóban. Győződjön meg arról, hogy a riasztó minden hálószobából hallható. Szereljen fel készülékeket a folyosó vagy helyiség mindkét végére, ha az 9 méternél hosszabb.
- Ne szerelje fel a készüléket fürdőszobában, vécében vagy egyéb olyan helyiségben, ahol a készülék a gőz vagy párasodás miatt működésbe léphet.
- Ne szerelje fel a készüléket poros, illetve koszos környezetben.
- Ne szerelje fel a készüléket fűtőtest vagy fali, illetve mennyezeti szellőző közelébe.
- Ne szerelje fel a készüléket ajtó és ablak közelébe.
- Ne szerelje fel a készüléket függöny vagy bútor mögé.
- Ne takarja el a szellőzőnyílásokat.
- Ne fesse le a készüléket.

Terület	Igen	Nincs
Nappali szoba		X
Étkező		X
Konyha	X	
Fürdőszoba / vécé		X
Hálószoba		X
Folyosó		X
Tetőtér		X
Pince		X
Garázs	X	
Vízmelegítő helyiség	X	



Használat

Hőjelző

1	Normál használat	A jelzőlámpa 60 másodpercenként egyszer pirosan felvillog.	Teendő: ---
2	Hőérzékelés	A riasztó megszólal, és a jelzőlámpa mindaddig folyamatosan pirosan fog villogni, amíg a hő meg nem szűnik.	Teendő: Szüntesse meg a hőt.
3	Alacsony akkufeszültségre való figyelmeztetés	A riasztó sípolni kezd, a jelzőlámpa pedig 60 másodpercenként egyszer pirosan felvillog.	Teendő: Cserélje le az akkumulátort.

A riasztó tesztelése

A riasztó helyes működését hetente tesztelni kell.

1. Nyomja meg és tartsa 3 másodpercig nyomva a próbagombot.
A riasztó megszólal, és a jelzőlámpa mindaddig folyamatosan pirosan fog villogni, amíg a próbagombot fel nem engedi.
Riasztási hangjelzés: 3 rövid sípszó, 2 másodperc szünet (ismétlődően).
2. Engedje fel a próbagombot.

Tisztítás és karbantartás

Figyelmeztetés!

- Tisztító- és súrolószerek használatát mellőzze.
 - Ne tisztítsa ki a készülék belsejét.
 - Ne próbálja megjavítani a készüléket. Ha a készülék nem működik megfelelően, cserélje le egy új készülékre.
1. Legalább évente egyszer – illetve az alacsony akkufeszültségre való figyelmeztetés felhangzása esetén azonnal – cserélje ki az akkumulátort.
 2. Legalább havonta egyszer tisztítsa ki a készülék belsejét. A készülék külsejének a letisztításához használjon kefésszívófejjel ellátott porszívót.

Műszaki adatok

Akkumulátor típusa	9 V-os telep (PP3)
	Alkáli akkumulátor: 6LR61 (IEC) / 1604A (ANSI/NEDA)
	Cink-szén akkumulátor: 6F22 (IEC) / 1604D (ANSI/NEDA)
Az akkumulátor élettartama	1 év
Készenléti áram	< 30 μ A
Riasztási áram	< 30 mA
Riasztási hangerő	> 85 dB(A) (3 m)
Környezeti hőmérséklet	4 ... 44 °C
Relatív páratartalom	25 ... 85%

Jótállás

A termék illetéktelen módosítása érvényteleníti jótállását. Nem vállalunk felelősséget a termék szakszerűtlen használata miatti károkról.



Leselejtezés

- A terméket elkülönítve, a megfelelő gyűjtőhelyeken kell leselejtezni. Ne dobja ki a készüléket a háztartási hulladék közé.
- További információért lépjen kapcsolatba a forgalmazóval, vagy a hulladékkezelésért felelős helyi hatósággal.

Dokumentáció

A termék az Európai Unió minden tagállamában érvényes vonatkozó rendelkezések és irányelvek betartásával készült és került forgalomba. A termék megfelel az értékesítési országban rá vonatkozó minden előírásnak és rendelkezésnek.

Kérésre hivatalos dokumentációt is rendelkezésre bocsátunk. A formális dokumentáció a teljesség igénye nélkül a következőket tartalmazza: megfelelőségi nyilatkozat, anyagbiztonsági adatlap, a termék vizsgálati jegyzőkönyve.

Felelősségelhárító nyilatkozat

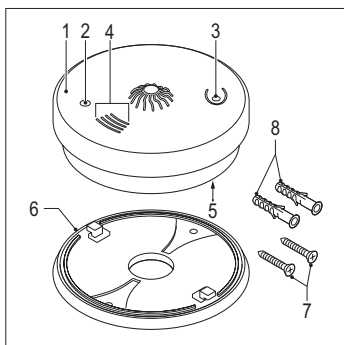
A kivétel és a műszaki jellemzők előzetes értesítés nélkül is módosulhatnak. Minden logó, terméknév és márkanév a tulajdonosának márkanéve vagy bejegyzett márkanéve, azokat ennek tiszteletben tartásával említjük.

DTCTH10WT

Alarmă termică

Descriere

Alarma termică a fost creată pentru a detecta căldura. Alarma termică nu detectează fumul sau gazele. Alarmerile termice sunt destinate să suplimenteze alarmerile de fum, fiind amplasate în zone în care nu se pot amplasa alarmerile de fum. Dispozitivul este potrivit doar pentru utilizare în interior. Dacă dispozitivul detectează căldură, se va declanșa alarma, iar indicatorul va clipi în roșu încontinuu până când se elimină căldura.



1. Alarmă termică
2. Indicator căldură
3. Buton Testare
4. Guri de ventilație
5. Compartiment baterii
6. Placă de montare
7. Șurub
8. Ștecăr

Siguranță

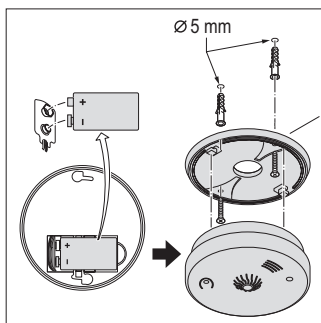
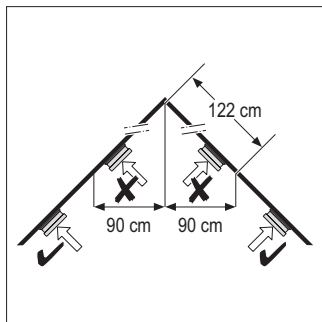
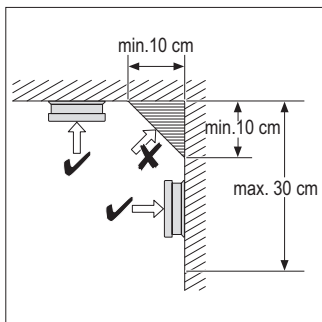
- Citiți manualul cu atenție înainte de utilizare. Păstrați manualul pentru consultări ulterioare.
- Utilizați dispozitivul numai în scopurile prevăzute. Nu utilizați dispozitivul în alte scopuri decât cele descrise în manual.
- Nu utilizați dispozitivul dacă are piese deteriorate sau defecte. Dacă dispozitivul este deteriorat sau defect, înlocuiți imediat dispozitivul.

Instalare

Avertisment!

- Nu utilizați dispozitivul în spații exterioare.
- Nu expuneți dispozitivul apei sau umezelii.
- Nu instalați dispozitivul la îndemâna copiilor.
- Instalați cel puțin un dispozitiv pe fiecare etaj. Este de preferat să instalați un dispozitiv în fiecare zonă recomandată.
- Instalați dispozitivul în dormitor sau pe holul de lângă dormitor. Asigurați-vă că puteți auzi alarma în toate dormitoarele. Instalați dispozitivele la ambele capete ale holului sau camerei dacă holul sau camera are o lungime mai mare de 9 metri.
- Nu instalați dispozitivul în dormitoare, toalete sau alte încăperi unde acesta să poată fi declanșat de abur sau condens.
- Nu instalați dispozitivul în zone cu praf sau impurități.
- Nu instalați dispozitivul lângă calorifere sau guri de aerisire din pereți sau tavane.
- Nu instalați dispozitivul în apropierea ușilor sau geamurilor.
- Nu instalați dispozitivul în spatele perdelelor sau mobilei.
- Nu blocați gurile de aerisire.
- Nu vopsiți dispozitivul.

Zonă	Da	Nu
Living		X
Sufragerie		X
Bucătărie	X	
Baie/toaletă		X
Dormitor		X
Hol		X
Mansardă		X
Subsol		X
Garaj	X	
Camera cu centrala termică	X	



Utilizarea

Indicator căldură

1	Funcționare normală	Indicatorul va clipi în roșu odată la fiecare 60 de secunde.	Acțiune: ---
2	Detectarea căldurii	Se va declanșa alarma, iar indicatorul va clipi în roșu încontinuu până când se elimină căldura.	Acțiune: Eliminați căldura.
3	Avertisment privind epuizarea bateriei	Alarma se va acționa, iar indicatorul va clipi în roșu odată la fiecare 60 de secunde.	Acțiune: Înlocuiți bateria.

Testarea alarmei

Alarma trebuie să fie testată săptămânal pentru a vă asigura că funcționează corect.

1. Apăsați și țineți apăsat butonul de testare timp de 3 secunde.
Se va declanșa alarma, iar indicatorul va clipi în roșu încontinuu până când se eliberează butonul de testare.
Sunetul alarmei: 3 semnale scurte, 2 secunde pauză (repetat).
2. Eliberați butonul de testare.

Curățare și întreținere

Avertisment!

- Nu folosiți solvenți sau agenți de curățare abrazivi.
 - Nu curățați interiorul dispozitivului.
 - Nu încercați să reparați dispozitivul. Dacă dispozitivul nu funcționează corect, înlocuiți-l cu unul nou.
1. Înlocuiți bateria cel puțin o dată pe an sau imediat când dispozitivul emite un avertisment privind epuizarea bateriei.
 2. Curățați exteriorul dispozitivului cel puțin o dată pe lună. Utilizați un aspirator cu o duză cu perie pentru a curăța exteriorul dispozitivului.

Specificații tehnice

Tip baterie	Baterie 9V (PP3)
	Baterie alcalină: 6LR61 (IEC) / 1604A (ANSI/NEDA)
	Baterie zinc-carbon: 6F22 (IEC) / 1604D (ANSI/NEDA)
Durata de viață a bateriilor	1 an
Curent în standby	< 30 μA
Curent alarmă	< 30 mA
Volum alarmă	> 85 dB(A) (3 m)
Temperatura ambiantă	4~44 °C
Umiditate relativă	25~85%

Garanție

Orice schimbări și/sau modificări ale produsului vor anula garanția. Nu putem accepta responsabilitatea pentru daunele provocate de utilizarea incorectă a produsului.



Eliminare

- Produsul a fost creat pentru colectare separată la un punct de colectare adecvat. Nu eliminați produsul odată cu deșeurile menajere.
- Pentru mai multe informații, contactați magazinul sau autoritatea locală responsabilă pentru gestionarea deșeurilor.

Documentație

Produsul a fost fabricat și furnizat în conformitate cu toate reglementările și directivele relevante, valabile în toate statele membre ale Uniunii Europene. Produsul este conform cu toate specificațiile și reglementările aplicabile în toate țările în care se vinde.

Documentația oficială este disponibilă la cerere. Documentația oficială include, fără limitare, Declarația de Conformitate, Fișa cu Date de Securitate și raportul de testare a produsului.

Renunțarea la răspundere

Designul și specificațiile produsului pot fi modificate fără o notificare prealabilă. Toate siglele mărcilor și denumirile produselor sunt mărci comerciale sau mărci comerciale înregistrate ale proprietarilor de drept și prin prezenta sunt recunoscute ca atare.

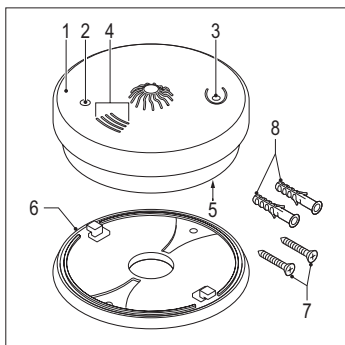
DTCTH10WT

Сигнализатор перегрева

Описание

Сигнализатор перегрева предназначен для реагирования на перегрев. Сигнализатор перегрева не будет реагировать на дым или газ. Сигнализаторы перегрева являются вспомогательными устройствами в системе сигнализаторов дыма и устанавливаются в местах, где использование сигнализаторов дыма не представляется возможным. Устройство предназначено только для использования внутри помещений.

При обнаружении перегрева срабатывает аварийный сигнал, и индикатор начинает непрерывно гореть красным вплоть до устранения условий перегрева.



1. Сигнализатор перегрева
2. Индикатор перегрева
3. ТЕСТ-кнопка
4. Вентиляционные отверстия
5. Батарейный отсек
6. Монтажное основание
7. Винт
8. Вилка

Безопасность

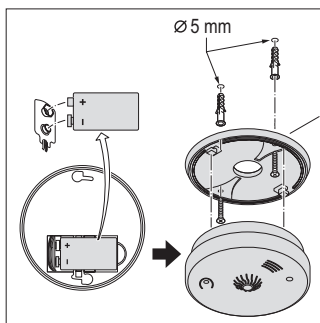
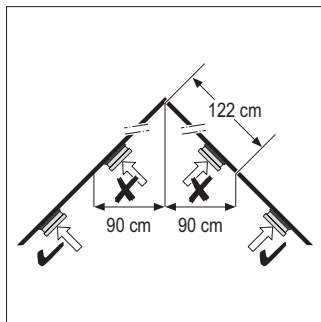
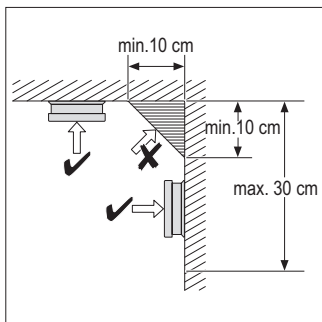
- Перед началом работы внимательно прочитайте руководство. Сохраните руководство для будущего использования.
- Используйте устройство строго по назначению. Устройство должно использоваться только по прямому назначению в соответствии с руководством по эксплуатации.
- Запрещается использовать устройство с поврежденными или неисправными компонентами. Немедленно замените поврежденное или неисправное устройство.

Установка

Предупреждение!

- Запрещается использовать устройство вне помещения.
- Не допускайте воздействия на устройство воды или влаги.
- Устанавливайте устройство в недоступном для детей месте.
- На каждом этаже должно быть установлено не менее одного устройства. Желательно устанавливать по одному устройству в каждом рекомендованном месте.
- Установите одно устройство в спальне или в примыкающем к ней коридоре. Убедитесь, что аварийный сигнал слышен во всех спальнях. Если длина коридора или комнаты превышает 9 метров, то следует установить по одному устройству на каждом конце коридора или комнаты.
- Запрещается устанавливать устройство в ванной комнате, туалете или в других помещениях, где оно может сработать под воздействием пара или конденсата.
- Запрещается устанавливать устройство в пыльных или грязных помещениях.
- Запрещается устанавливать устройство рядом с радиаторами или установленными в стенах или на потолках воздухопроводами.
- Запрещается устанавливать устройство рядом с дверьми и окнами.
- Запрещается устанавливать устройство за шторами или мебелью.
- Запрещается закрывать вентиляционные отверстия.
- Запрещается красить устройство.

Место	Есть	Нет
Гостиная		X
Столовая		X
Кухня	X	
Ванная / туалет		X
Спальня		X
Коридор		X
Чердак		X
Подвал		X
Гараж	X	
Котельная	X	



Эксплуатация

Индикатор перегрева

1	Нормальная работа	Индикатор мигает красным с интервалом 60 секунд.	Действие: ---
2	Обнаружение перегрева	Срабатывает аварийный сигнал, и индикатор начинает непрерывно гореть красным вплоть до устранения условий перегрева.	Действие: Устраните перегрев.
3	Предупреждение о низком уровне заряда батареи	Срабатывает аварийный сигнал, и индикатор мигает красным с интервалом 60 секунд.	Действие: Замените батарею.

Проверка аварийного сигнала

Для обеспечения правильной работы выполняйте еженедельную проверку аварийного сигнала.

1. Нажмите и удерживайте ТЕСТ-кнопку в течение 3 секунд.
Сработает аварийный сигнал, и индикатор начнет непрерывно гореть красным, пока не будет отпущена ТЕСТ-кнопка.
Звук аварийного сигнала: 3 коротких сигнала, пауза 2 секунды (повтор).
2. Отпустите ТЕСТ-кнопку.

Очистка и обслуживание

Предупреждение!

- Не производите очистку растворителями или абразивами.
 - Не выполняйте очистку внутренних поверхностей устройства.
 - Не пытайтесь самостоятельно ремонтировать устройство. Неправильно работающее устройство следует заменить новым.
1. Выполняйте замену батареи не менее одного раза в год или немедленно при срабатывании предупреждения о низком уровне заряда батареи.
 2. Выполняйте очистку внешних поверхностей устройства не реже одного раза в месяц. Для очистки внешних поверхностей устройства используйте пылесос со щеткой-насадкой.

Технические данные

Тип батареи	Батарея 9В (PP3)
	Щелочная батарея: 6LR61 (IEC) / 1604A (ANSI/NEDA)
	Марганцево-цинковая батарея: 6F22 (IEC) / 1604D (ANSI/NEDA)
Время работы батареи	1 год
Ток в режиме ожидания	< 30 мкА
Ток аварийного сигнала	< 30 мА
Громкость аварийного сигнала	> 85 дБ(А) (3 м)
Температура воздуха	4~44 °С
Относительная влажность	25~85%

Гарантия

Любые изменения и / или модификации устройства приведут к аннулированию прав пользователя на гарантийное обслуживание. Мы не несем ответственности за ущерб, понесенный вследствие неправильного использования этого продукта.



Утилизация

- Это устройство предназначено для отдельного сбора в соответствующем пункте сбора отходов. Не выбрасывайте это устройство вместе с бытовыми отходами.
- Для получения дополнительной информации обратитесь к продавцу или в местный орган власти, ответственный за утилизацию отходов.

Документация

Данное изделие было изготовлено и поставлено в соответствии со всеми применимыми положениями и директивами, действующими для всех стран-членов Европейского Союза. Оно также соответствует всем нормам и правилами, действующим в стране продажи. Официальная документация предоставляется по запросу. Официальная документация включает декларацию соответствия, паспорт безопасности и отчет по проверке продукта, но не ограничивается данным перечнем.

Оговорки

Дизайн и технические характеристики могут быть изменены без предварительного уведомления. Все логотипы брендов и названия продуктов являются товарными знаками или зарегистрированными торговыми марками их соответствующих владельцев и следовательно признаются таковыми.

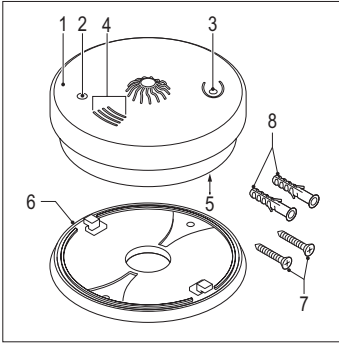
DTCTH10WT

Isı alarmı

Açıklama

Isı alarmı ısıyı algılamak için tasarlanmıştır. Isı alarmı dumanı veya gazı algılamaz. Isı alarmları duman alarmlarının kurulmadığı alanlarda, duman alarmlarını tamamlaması için tasarlanmıştır. Cihaz sadece iç mekan kullanımı için uygundur.

Cihazı ısıyı algıladığında, alarm sesi verilecek ve ısı giderilene kadar gösterge sürekli olarak kırmızı renkte yanıp sönecektir.



1. Isı alarmı
2. Isı göstergesi
3. Test düğmesi
4. Havalandırma delikleri
5. Pil yuvası
6. Montaj levhası
7. Vida
8. Fiş

Güvenlik

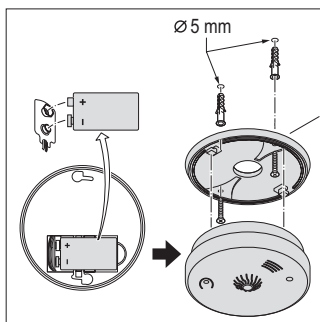
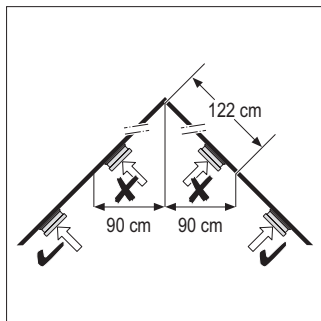
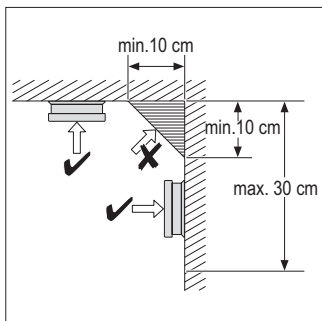
- Kullanmadan önce kılavuzu dikkatli bir şekilde okuyun. Kılavuzu daha sonra başvurmak için saklayın.
- Cihazı sadece tasarlanan amacı için kullanın. Cihazı kılavuzda açıklanan amaçların dışındaki amaçlar için kullanmayın.
- Herhangi bir parçası hasarlı veya kusurlu ise cihazı kullanmayın. Cihaz hasarlı veya kusurlu ise cihazı derhal değiştirin.

Kurulum

Uyarı!

- Cihazı dış mekanda kullanmayın.
- Cihazı su veya neme maruz bırakmayın.
- Cihazı çocukların ulaşamayacağı bir yere takın.
- Her kata en az bir cihaz takın. Tercihen önerilen her alana bir cihaz takın.
- Cihazı yatak odasına veya yatak odasına giden koridora takın. Aларın tüm yatak odalarından duyulabilir olduğundan emin olun. Koridor veya oda 9 metreden uzunsa, koridorun veya odanın her iki ucuna birer cihaz takın.
- Cihazı banyo, tuvalet veya cihazın buhar veya yoğunlaşma nedeniyle tetiklenebilecek başka odalara takmayın.
- Cihazı tozlu veya kirli ortamlara takmayın.
- Cihazı radyatörlerin veya duvardaki ve tavandaki havalandırma deliklerinin yakınına takmayın.
- Cihazı kapıların ve pencerelerin yakınına takmayın.
- Cihazı perdelerin veya mobilyaların yakınına takmayın.
- Havalandırma deliklerini kapatmayın.
- Cihazı boyamayın.

Alan	Evet	Hayır
Oturma odası		X
Yemek odası		X
Mutfak	X	
Banyo / Tuvalet		X
Yatak odası		X
Koridor		X
Çatı katı		X
Bodrum		X
Garaj	X	
Kazan dairesi	X	



Kullanım

Isı göstergesi

1	Normal çalışma	Gösterge her 60 saniyede bir kırmızı renkte yanıp sönecektir.	Eylem: ---
2	Isı algılama	Alarm sesi verilecek ve ısı giderilene kadar gösterge sürekli olarak kırmızı renkte yanıp sönecektir.	Eylem: Isıyı ortadan kaldırın.
3	Düşük pil uyarısı	Alarm bip sesi verecek ve gösterge her 60 saniyede bir kırmızı renkte yanıp sönecektir.	Eylem: Pili değiştirin.

Alarm testi

Alarm doğru çalışıp çalışmadığını anlamak için haftada bir test edilmelidir.

1. Test düğmesini 3 saniye basılı tutun.
Alarm sesi verilecek ve test düğmesi bırakılana kadar gösterge sürekli olarak kırmızı renkte yanıp sönecektir.
Alarm sesi: 3 kısa bip, 2 saniye duraklama (tekrarlı).
2. Test düğmesini bırakın.

Temizlik ve bakım

Uyarı!

- Temizlik solventleri veya aşındırıcılar kullanmayın.
 - Cihazın içini temizlemeyin.
 - Cihazı onarmaya çalışmayın. Cihaz doğru şekilde çalışmıyorsa, yeni bir cihazla değiştirin.
1. Pili en azından yılda bir defa veya cihaz düşük pil uyarısı verdiğinde hemen değiştirin.
 2. Cihazın dışını en azından ayda bir defa temizleyin. Cihazın dışını temizlemek için fırça uçlu elektrikli süpürge kullanın.

Teknik bilgiler

Pil tipi	9V pil (PP3)
	Alkalin pil: 6LR61 (IEC) / 1604A (ANSI/NEDA)
	Çinko-karbon pil: 6F22 (IEC) / 1604D (ANSI/NEDA)
Pil ömrü	1 yıl
Bekleme akımı	< 30 µA
Alarm akımı	< 30 µA
Alarm ses seviyesi	> 85 dB(A) (3 m)
Ortam sıcaklığı	4~44 °C
Bağıl nem	%25~85

Garanti

Ürün üzerindeki tüm değişiklikler ve/veya modifikasyonlar garantiyi geçersiz kılar. Ürünün hatalı kullanımından kaynaklanan hasarlar için şirketimiz tarafından hiçbir sorumluluk kabul edilmemektedir.



Elden çıkarma

- Ürün, uygun bir toplama noktasında ayrı olarak toplanmak üzere belirlenmiştir. Ürünü evsel atıklarla birlikte atmayın.
- Daha fazla bilgi için satıcınızla veya atık yönetiminden sorumlu yerel makamlarla iletişime geçin.

Belgeler

Ürün tüm Avrupa Birliği üye ülkeleri için geçerli olan ilgili tüm yönetmelikler ve yönergelere uygun olarak üretilmiş ve tedarik edilmiştir. Ürün satıldığı ülkedeki tüm geçerli şartnameler ve yönetmeliklere uygundur.

Talep edilmesi durumunda resmi belgeler sunulabilir. Resmi belgeler arasında örneğin Uygunluk Beyanı, Malzeme Güvenliği Veri Sayfası ve ürün test raporu yer almaktadır.

Feragatname

Tasarımlar ve özellikler önceden bildirimde bulunulmaksızın değiştirilebilir. Tüm logolar, markalar ve ürün adları ticari markalardır veya ilgili sahiplerinin kayıtlı ticari markalarıdır ve bu şekilde ele alınmaktadır.

nedis

T: +31 (0)73-5993965
E: service@nedis.com
W: <http://www.nedis.com/en-us/contact/contact-form.htm>

NEDIS B.V.
De Tweeling 28
5215 MC 's-Hertogenbosch
THE NETHERLANDS