



## QUICK INSTALLATION GUIDE

# WM4451

## SOLID

<b>ENGLISH</b>	
<b>DEUTSCH</b>	
<b>FRENCH</b>	
<b>ITALIANO</b>	
<b>DUTCH</b>	
<b>HUNGARIAN</b>	
<b>POLISH</b>	
<b>PORTUGUESE</b>	
<b>SPANISH</b>	
<b>CZECH</b>	
<b>SLOVAK</b>	
<b>SLOVENIAN</b>	
<b>CROATIAN</b>	
<b>BULGARIAN</b>	
<b>HINDI</b>	
<b>CHINESE</b>	
<b>GERMAN</b>	
<b>INDONESIAN</b>	
<b>KOREAN</b>	
<b>JAPANESE</b>	
<b>TAIWANESE</b>	
<b>VIETNAMESE</b>	
<b>ARABIC</b>	
<b>RUSSIAN</b>	
<b>UKRAINIAN</b>	
<b>HEBREW</b>	

Congratulations on the purchase of this One For All product! The product you now have in your possession is made of durable materials and is based on a design, every detail of which has been meticulously thoughtout. That is why One for All gives you a 10-year guarantee for defects in materials or manufacturing.

##### GARANTEE TERMS AND CONDITIONS

- One for All guarantees that if during the guarantee period a product, faults arise due to defects in manufacturing and/or materials, it will, at its discretion, repair or if necessary replace the product, free of cost. A guarantee for normal wear and tear is hereby expressly excluded.
- If the guarantee is invoked, the product should be sent to One for All together with the original purchase document (invoice, sales slip or cash receipt). The purchase document should clearly show the name of the supplier and the date of purchase.
- One for All guarantee shall lapse in the following cases: - If the product has not been drilled, installed and used in accordance with the Instructions for Use; - If the product has been altered or repaired by someone a party other than One for All; - If a fault arises due to external causes (outside the product) such as for example lighting, water nuisance, fire, scuffing, exposure to extreme temperatures, weather conditions, solvents or acids, wrong use or negligence; - If the product is used for different equipment than is mentioned on or in the packing.

**UNIVERSAL ELECTRONICS BV, COLOSSEUM 2, 7521 PT ENSCHEDE, THE NETHERLANDS**

##### WARNING

Correct installation is extremely essential, and falls outside the scope of responsibility of One for All. The fastening material provided is exclusively intended for installation on walls made of solid wood, bricks, concrete or solid-wood columns with a maximum of 3 mm wall finishing. For walls made of other materials, for example hollow bricks, please consult your installer and/or specialist supplier. During installation, please also follow the instructions for installation and use of the apparatus to be installed/fixed (for example the LCD/plasma screen).

<b>DEUTSCH</b>	
<b>ENGLISH</b>	
<b>FRANCAIS</b>	
<b>ITALIANO</b>	
<b>DUTCH</b>	
<b>HUNGARIAN</b>	
<b>POLISH</b>	
<b>PORTUGUESE</b>	
<b>SPANISH</b>	
<b>CZECH</b>	
<b>SLOVAK</b>	
<b>SLOVENIAN</b>	
<b>CROATIAN</b>	
<b>BULGARIAN</b>	
<b>HINDI</b>	
<b>CHINESE</b>	
<b>GERMAN</b>	
<b>INDONESIAN</b>	
<b>KOREAN</b>	
<b>JAPANESE</b>	
<b>TAIWANESE</b>	
<b>VIETNAMESE</b>	
<b>ARABIC</b>	
<b>RUSSIAN</b>	
<b>UKRAINIAN</b>	
<b>HEBREW</b>	

Herzlichen Glückwunsch zum Kauf dieses One for All-Produkts! Sie sind jetzt im Besitz eines Produkts, das nach einem bis ins letzte Detail durchdachten Entwurf aus langlebigen Materialien gefertigt wurde. Deshalb gewährt One for All 10 Jahre Garantie auf Material- oder Herstellungsfehler.

##### GARANTIEBEDINGUNGEN

- One for All garantiert: Treten innerhalb der Garantiefrist des Produkts Mängel auf, welche die Folge von Materialund/oder Herstellungsfehlern sind, wird One for All das Produkt nach eigenem Ermessen entweder kostenlos reparieren oder im Bedarfsfall ersetzen. Diese Garantie gilt ausdrücklich nicht für normalen Verschleß.
- Um einen Anspruch auf Garantie geltend zu machen, muss das Produkt an One for All eingesandt werden, wobei der Original-Kaufbeleg (Rechnung, Kassensbon oder Quittung) beizufügen ist. Aus dem Kaufbeleg müssen der Name des Fachhändlers und das Kaufdatum klar ersichtlich sein.
- Die Garantie von One for All erlischt in folgenden Fällen: - wenn das Produkt nicht nach der Gebrauchsanleitung gehört, montiert und verwendet wird; - wenn am Produkt von anderen als One for All Änderungen vorgenommen oder Reparaturen ausgeführt werden; - wenn ein Mangel die Folge auserer (d.h. außerhalb des Produkts liegender) Ursachen ist, wie zum Beispiel Blitzeinschlag, Wasserschaden, Feuer, Kratzer, Aussetzen an extreme Temperaturen, Wetterverhältnisse, Lösungsmittel oder Säuren, unsachgemäße Verwendung oder Fahrlässigkeit; - wenn das Produkt für andere Geräte, als auf der Verpackung angegeben sind, verwendet wird.

**UNIVERSAL ELECTRONICS BV, COLOSSEUM 2, 7521 PT ENSCHEDE, NIEDERLANDE**

##### WARNING

Eine ordnungsgemäse Montage ist zwingend erforderlich und liegt außerhalb der Verantwortlichkeit von One for All. Die mitgelieferten Befestigungsmaterialien sind ausschließlich zur Montage an Wänden aus massivem Holz, Mauerwerk, Beton oder an massiven Holzposten vorgesehen, dabei darf die Wandverkleidung maximal 3 mm dick sein. Für Wände aus anderen Materialien (beispielsweise Holblocksteinen) wenden Sie sich bitte an Ihren Installateur und/oder den Fachhandel. Bei der Montage müssen auch die Installations- und Gebrauchsanleitungen der anzubringenden Geräte selbst (wie des LCD/Plasma-Bildschirms) beachtet werden.

**FRANCAIS**
Nous vous félicitons pour l'achat de ce produit One for All! Vous venez d'acquiesr un produit réalisé a partir de matériaux durables et d'une conception ingénieuse jusque dans les moindres details. One for All est ainsi en mesure de garantir ses produits pendant 10 ans contre les défauts de matériaux et de fabrication.

##### CONDITIONS GÉNÉRALES DE GARANTIE

- One for All garantit que, si le produit presente - pendant la periode de garantie - un probleme consequif a des défauts de matériaux et/ou de fabrication, le produit sera gratuitement repare ou remplacé (a l'appréciation de One for All). L'usage normale est expressement exclue de la garantie.
- Si'l est fait appel a la garantie, le produit doit étre remis a One for All avec presentation de la preuve d'achat originale (facture, ticket de caisse ou quittance). La preuve d'achat doit clairement mentionner le nom du fournisseur et la date d'achat.
- La garantie de One for All prend fin dans les cas suivants: - si le produit n'est pas fore, assemble et utilise conformement aux instructions du mode d'emploi; - si le produit a subi des modifications ou des reparations par des tiers autres que One for All; - si le probleme est la consequence de facteurs externes (extérieurs au produit) tels que foudre, degats des eaux, incendie, effraüures, exposition a des temperatures extremes, intempéries, solvants ou acides, mauvaie utilisation ou negligence; - si le produit est utilise pour des appareils autres que ceux specifies sur ou a l'intérieur de l'emballage.

**UNIVERSAL ELECTRONICS BV, COLOSSEUM 2, 7521 PT ENSCHEDE, PAYS-BAS**

##### AVERTISSEMENT

Le montage correct est d'une importance fondamentale et ne relève pas de la responsabilité de One for All. Le materiel de fixation fourni est uniquement prevu pour un montage sur des parois en bois massif, en briques, en beton ou sur des piliers en bois massif, avec une finition de 3 mm maximum. Veuillez consulter votre installateur et/ou votre détaillant specialisee pour les parois constituées d'autres materiaux, comme la brique creuse. Lors du montage, il convient egalement de respecter les consignes d'installation et d'utilisation du materiel a placer/fixer proprement dit (par exemple, de l'écran LCD/plasma).

**ESPAÑOL**
¡Felicitaciones por su compra de este producto One for All! Ahora tiene en su poder un producto fabricado con materiales resistentes, basado en un diseno muy bien meditado. Por ello, One for All dispone de los posibles defectos de material o fabricacion con una garantia de 10 años.

##### TÉRMINOS DE LA GARANTÍA

- One for All garantiza que, si se observan fallos durante el periodo de garantía del producto como consecuencia de defectos de material o fabricación, reparara o, si fuese necesario, sustituirá el producto sin coste alguno, después de haberlo evaluado. La garantía no cubre en ningún caso el desgaste normal.
- Si se presenta alguna reclamación en garantía, se debe entregar el producto a One for All junto con el justificante de compra original (factura, tique de caja o recibo). En el justificante de compra, debera poder leerse claramente el nombre del distribuidor y la fecha de compra.
- La garantía de One for All pierde su validez en los siguientes casos: - si el producto no se perfora, monta y utiliza según las instrucciones - si una persona ajena a One for All realiza cambios o reparaciones en el producto - si un fallo se debe a causas externas (ajenas al producto), como por ejemplo, la caída de un rayo, agua, fuego, arañazos, someterse a temperaturas extremas, condiciones climatológicas, disolventes o acidos, uso incorrecto o descuidado - si el producto se utiliza para aparatos distintos a los indicados en el embalaje

**UNIVERSAL ELECTRONICS BV, COLOSSEUM 2, 7521 PT ENSCHEDE, PAÍSES BAJOS**

##### ADVERTENCIA

El montaje correcto tiene una importancia primordial, y no es responsabilidad de One for All. Los materiales de fijación suministrados estan destinados exclusivamente al montaje en paredes de madera maciza, ladrillo, hormigón, o en columnas de madera maciza, con un acabado mínimo de 3 mm en la pared. Para paredes de otros materiales, como ladrillo hueco, consulte a su instalador o comercio especializado. Durante el montaje, tambien se deben observar las instrucciones de instalacion y manejo del aparato que se va a colocar o fijar (como una pantalla LCD o de plasma).

**Argentina:**
1 Año de garantía "En caso que la unidad sea defectuosa, y no en presente negligencia por parte del consumidor, One For All Argentina Srl hara el cambio en sus oficinas instantaneamente"
**Importa y garantiza "One for All Argentina Srl." Servicio post venta:**
**One for All Argentina Srl. Sucro 1530, Oficina 507, CP 1428 Ciudad Autónoma de Buenos Aires, Argentina Iva Cuit:** **30-70723775-5 Tel:** **+5411-4807-3434**

**PORTUGUES**
Parabens por ter adquirido este produto One for All! Tem agora na sua posse um produto concebido a partir de materiais de elevada durabilidade e cuja criação levou em consideração todos os pormenores importantes. É essa a razão pela qual a One for All, através de uma garantia de 10 anos, se encontra na vanguarda de utilização de materiais e respectiva fabricação.

##### VANTAGENS DA GARANTIA

- A One for All garante que, se o produto se danificar durante o período de garantia como consequência directa de defeitos de material e/ou fabrico, o mesmo produto é substituído pela One for All sem qualquer custo inerente ao cliente. A garantia nao se aplica ao desgaste normal do produto.
- No caso de se exercer o direito de garantia, o produto devera ser enviado a One for All juntamente com o talao de compra original (factura ou recibo). O talao de compra devera ter visível o nome do fornecedor e a data da compra.
- A garantia da One for All nao se aplica: - no caso de o produto nao ser montado e utilizado de acordo com as instruções de utilização;- no caso de o produto da One for All sofrer alteracoes ou reparacoes por outros que nao por parte da One for All; - no caso de o produto ser danificado devido a causas externas (fora do ambito do produto), tais como, relampagos, inundacoes, incendios, riscos, exposicao a temperaturas elevadas, causas meteorologicas, produtos de limpeza ou acidos, utilizacao errada ou descuidado; - no caso de o produto ser utilizado para outros aparelhos que nao es especificados na embalagem.

**UNIVERSAL ELECTRONICS BV, COLOSSEUM 2, 7521 PT ENSCHEDE, PAÍSES BAIKOS**

##### AVISO

A montagem correcta e de essencial importancia e a One for All reserva-se o direito de nao se responsabilizar pela mesma. Os materiais de fixacao enviados juntamente com o produto sao especificos para a montagem em superficies de madeira macia, tijolo, betao ou em pilares de madeira macica, com um maximo de 3 mm de espessura. Para paredes de outros materiais (ocais), peca conselho ao seu instalador e/ou tecnico qualificado. Durante a montagem, deve igualmente ter-se em conta os manuais de instalacao e utilizacao dos proprios aparelhos (tais como ecrã LCD/plasma).

##### Brasil:

Produto importado. Comercializado por Opeco Operacoes Comerciais Imp. Exp. Ltda
CNPJ: 68.926.641/0001-05 Rua General Flores, no 74, Sao Paulo – SP
e-Mail: Assisit.tecnica: opecoservice@opeco.com.br

**ITALIANO**
Congratulazioni per l'acquisto di un prodotto One for All! Si tratta di un prodotto fatto da materiali costosi, con una progettazione pensata fin nei minimi dettagli. Ecco perché One for All, offrendo una garanzia della durata di 10 anni, si fa carico di eventuali difetti di materiali o di fabbricazione.

##### CONDIZIONI DI GARANZIA

- One for All garantisce che, nel caso in cui durante il periodo di garanzia del prodotto dovessero verificarsi dei difetti di materiale e/o fabbricazione, il prodotto stesso verrebbe riparato o, se necessario, sostituito gratuitamente da One for All. La garanzia non sarà ovviamente valida in presenza di una naturale usura.
- In caso di ricorso alla garanzia, il prodotto deve essere consegnato a One for All accompagnato dalla prova di acquisto originale (fattura, scontrino di cassa o ricevuta). La prova di acquisto deve riportare chiaramente il nome del fornitore e la data di acquisto.
- La garanzia One for All non sarà valida nei seguenti casi: - se il prodotto non è stato forato, montato e utilizzato attenendosi alle istruzioni d'uso; - se al prodotto sono state apportate delle modifiche o eseguite delle riparazioni da parte di personale che non sia One for All; - se il difetto e conseguenza di cause esterne al prodotto quali, per esempio, fulmine, allagamento, incendio, graffiti, esposizione a temperature estreme, condizioni atmosferiche, solventi o acidi, uso scorretto o disattenzione... - se il prodotto è stato utilizzato per altre apparecchiature che non siano quelle riportate all'esterno o all'interno dell'imballo.

**UNIVERSAL ELECTRONICS BV, COLOSSEUM 2, 7521 PT ENSCHEDE, THE NETHERLANDS**

##### ADVERTENCIA

Es molto importante eseguire un montaggio corretto e tale azione non rientra nelle responsabilità di One for All. I materiali di fissaggio compresi nella confezione sono adatti esclusivamente per il fissaggio a pareti di legno massiccio, mattoni, cemento o pilastri di legno massiccio, con una finitura della parete che non sia superiore ai 3 mm. Per pareti costruite con altri materiali, per esempio da forati, vi consigliamo di contattare il vostro installatore e/o rivenditore. Durante il montaggio bisogna seguire bene le istruzioni d'installazione e d'uso dell'apparecchiatura che deve essere montata (come lo schermo LCD/plasma).

**NEDERLANDS**
Gefeliciteerd met de aankoop van dit One for All product! U heeft nu een product in uw bezit, dat is gemaakt van duurzame materialen op basis van een tot in detail doordacht ontwerp. Daarom staat One for All, voor een 10 jaar garantie, in voor eventuele gebreken in materialen of fabricage.

##### GARANTIEVOORWAARDEN

- One for All garandeert, dat indien gedurende de garantperiöde van het product gebreken optreden, die het gevolg zijn van materiaal- en/of fabricagefouten, het product ter beoording aan One for All kosteloos wordt hersteld of zonodig vervangen. De garantie geldt uitdrukkelijk niet voor normaal voorkomende slijtage.
- Indien op de garantie een beroep wordt gedaan, dient het product aan One for All te worden aangeboden onder overlegging van de originele aankoopbon (factuur, kassabon of kwitantie). Uit de aankoopbon dienen duidelijk de naam van de leverancier en de aankoopdatum te blijken.
- De One for All garantie vervalt: - indien het product niet volgens de gebruiksaanwijzing is geboerd, gemonteerd en gebruikt; - indien aan het product door anderen dan One for All veranderingen zijn aangebracht of reparaties zijn uitgevoerd; - indien een gebrek het gevolg is van externe (buiten het product gelegen) oorzaken zoals bijvoorbeeld bloeiemsmiting, wateroverlast, brand, krassen, blootstelling aan extreme temperaturen, weersomstandigheden, oplosmiddelen of zuren, verkeerd gebruik of onachtzaamheid; - indien het product wordt gebruikt voor andere apparatuur dan is vermeld op of in de verpakking.

**UNIVERSAL ELECTRONICS BV, COLOSSEUM 2, 7521 PT ENSCHEDE, NEDERLAND**

##### WAARSCHUWING

Correcte montage is van essentieel belang, en valt buiten de verantwoordelijkheid van One for All. Bijgeleverde bevestigingsmaterialien zijn uitsluitend bestemd voor montage aan wanden van massief hout, baksteen, beton of aan massief houten pilaren, met maximaal 3 mm wandafwerking. Voor wanden van andere materialen, bijvoorbeeld hollu bouwstenen, raadpleeg uw installateur en/of vakhande. Bij de montage dienen ook de installatie- en gebruiksvoorchriften van de te plaatsen/bevestigen apparatuur zelf (zoals LCD/Plasma scherm) in acht genomen te worden.

##### DANSK

Tillykke med købet af dette One for All-produkt! Produktet du har købt, er fremstillet af holdbare materialer og er baseret på et genemtænkt design. Det er derfor One for All giver dig en 10 års garanti\* for defekter i materialer eller fremstilling.

##### GARANTIBETINGELSER OG -VILKAR

- One for All garanterer, at hvis der under et produkts garantiperiode opstår fejl pga. defekter i fremstilling og/eller materialer, vil vi reparere eller ombytte produktet omkostningsfrit. Garantien dækker ikke normal slidage.
- Hvis garantikrav skal gøres gældende skal produktet sendes til One for All sammen med den originale kobsdokumentation (faktura, kvittering). Kobsdokumentationen skal klart vise navnet på leverandør og købsdato.
- One for All's garanti bortfalder i følgende tilfælde: - Hvis produktet ikke er blevet monteret og anvendt i overensstemmelse med brugsanvisningen - Hvis produktet er blevet ændret eller repareret af andre end One for All - Hvis der opstår fejl pga. eventuelle arbesker (udover produktet) som f.eks. lynnedslag, vandskader, lidebrand, forøret vedligeholdelse, udslæt for ekstreme temperaturer, vejforhold, taring eller syre, forøket brug eller forsmøgnelse - Hvis produktet bruges til andet end det udstry det, der nævnes i og på emballagen.

**UNIVERSAL ELECTRONICS BV, COLOSSEUM 2, 7521 PT ENSCHEDE, HOLLAND**

##### ADVASEL

Korrekt installering er ekstremt viktig, og dette er ikke One for All's ansvar. Fastgørelsesmaterialeene, som medfølger, er kun tilknt installasjon på vagg e massivt tra, mursten, cement eller massive trossjor med maksimalt 3 mm veggfinn. Til installasjon på vagg e andre materialer, f.eks. hulsten eller gips, bedes du konsultere installatøren eller spesialleverandør. Under installasjon bedes du følge instruksjonene til installasjon og bruk af apparatet, der skal installeres/fastgøres (f. eks. LCD/plasma-skjermen).

##### NORSK

Gratulere med kjøpet av dette One for All-produktet! Produktet du na har, er laget av slitesterke materialer og er basert på en svart godt gjennomtenkt design. Det er derfor One for All gir deg 10-års garanti mot feil i materialer og produksjon.

##### VILKAR OG BETINGELSER FOR GARANTIE

- One for All garanterer at hvis det i garantiperioden for et produkt oppstår feil grunnet defekter i produksjon og/eller materialer, skal de etter eget skjønn reparere eller om nødvendig erstatte produktet kostnadsfritt. En garanti for normal bruksslitasje er herved uttrykkelig eksklusert.
- Hvis garantien tas i bruk, må produktet sendes til One for All sammen med originalt kjøpsbevis (faktura, kvittering eller kassalapp). Kjøpsdokumentet må tydelig vise navnet på leverandøren og kjøpsdatoen.
- One for All-garantien bortfaller under følgende omstendigheter: - Hvis produktet ikke har blitt drillet, installert og brukt i henhold til bruksanvisningen - Hvis produktet har blitt endret eller reparert av noen andre enn One for All - Hvis en feil oppstår på grunn av ekstreme årsaker (utenfor produktet), for eksempel lynnedslag, vandskader, brann, slijtag, eksposering for ekstreme temperaturer, værforhold, løsemidler eller syrer, feil bruk eller uaktsomhet - Hvis produktet brukes for annet utstyr enn det som nevnes på emballasjen

**UNIVERSAL ELECTRONICS BV, COLOSSEUM 2, 7521 PT ENSCHEDE, NEDERLAND**

##### ADVARENE

Rikta installering er svart viktig, og dette faller utenfor ansvarsområdet til One for All. Festematerialet som følger med, er kun ment for bruk ved installering på vegger av hette, mur, betong eller hettebryter med maksimalt 3 mm veggarmattering. For vegger som er laget av andre materialer, for eksempel hule mursteiner, må du radføre deg med installatøren og/eller spesialistleverandøren din. Nar du installerer, må du ogsa følge instruksjonene for installering og bruk av apparatet som skal installeres/ festes (for eksempel LCD-skjermen/plasmaskjermen).

**SVERIGE**
Grattis till ditt köp av den har One for All-produkten! Produktet du nu ager att tillverka i hallbara materialer och baseras pa en design som ar genomtanakt i minsta detalj. Det ar darfor som One for All ger dig 10 ars garanti for materialoch tillverkningsfel.

##### GARANTIVILLKOR

- One for All garanterar att det, efter eget godttinnande, kommer att reparera eller om nodvandigt, utan kostnad ersatta produkten, om fel under produktens garantiperiod uppstar pa grund av tillverknings- och/eller materialfel. En garanti gallande normalt slijtag utesluts hvarmed uttryckligen.
- Om garantin ateropas ska produkten skickas till One for All tillsammans med originalinkopsdokument (faktura, inkopsorder eller kassavittin). Inkopsdokumentet ska tydligt ange inkopsstallets namn och inkopsdatum.
- One for All-garantien upphor att galla i foljande fall: - om produkten inte har borrats i, installerats och anvants i enlighet med bruksanvisningen; - om andringar eller reparation har utforts pa produkten av naagon annan an One for All; - om ett fel uppstar pa grund av yttre orsaker (andra an sjalva produkten) som exempelvis blitnedslag, vattenskada, eldsvaga, slijtag, extrema temperaturer, vaderforhallanden, losningsmedel eller syror, felaktig anvandning eller oaktsamhet; - om produkten anvands for andra an utrustning an den som namns pa eller i forpackningen.

**UNIVERSAL ELECTRONICS BV, COLOSSEUM 2, 7521 PT ENSCHEDE, HOLLAND**

##### WARNING

Installation maste ske pa ratt satt, och faller inte inom One for Alls ansvarsomrade. Fastmaterialet som medfoljer ar endast avsett for vaggar tillverkade i solitt tra, tegel, betong eller pelare i solitt tra med hogst 3 mm tjock vaggfinn. Radfagra installatoren och/eller specialistleverantoren om vaggarna

ar tillverkade i andra material, till exempel ihalgitt tegel. Vid installationen ska du också folja anvisningarna for installation och anvanding av apparaten som ska installeras/reparerars (till exempel LCD-/plasmaskarm).

**SUOMI**
Onitteletu One for All- tuotteen hankkimisen johdosta! Hankkimasi tuote on valmistettu kestavista materiaaleista, ja sen tuotuiloujon jokainen yksityiskohta on suunniteltu huolellisesti. Taman vuoksi One for All myontaa sinulle 10 vuoden\* materiaali- ja valmistusviiheiden takuun.

##### TAKUUEHDOT

- One for All takaa, etta jos tuotteen takuuaikana ilmenee vikojta, jotka juhtuvat valmistusj/ tai materiaaliviiheesta, se harkintansa mukaan korjaa tai tarvittaessa vaihtaa tuotteen veloituksetta. Takuu ei koske normaalia slijtagia.
- Jos takuuseen vedotaan, tuote skaa alkuperainen ostosiaikirja on lahetettava One for Allille (ostosiaikirja voi olla lasku, kuitti tai kassakuitti). Ostosiaikirjasta on limettava yksisilitteisesti jalleenmyynti nimi ja ostopaiva.
- One for All- takuu raukeaa seuraavissa tapauksissa: - jos tuotetta ei ole porattu, asennettu tai kaytetty kayttoohjeiden mukaisesti; - jos jokin muu tahoin kuin One for All on muokannut tai korjannut tuotetta; - jos vika johtuu ulkoisista (tuotteesta riippumattomista) tekijoista, kuten valatuksesta, vesivahingosta, avotulesta, hankauksesta, arimiamisille lamputoilille alitumuksesta, saoulosuhteista, tuoltimista tai hapoista, vaarinkaytosta tai laiminyymista; - jos tuotetta kaytetään muuden kuin pakkausessa mainittujen laitteiden kanssa.

**UNIVERSAL ELECTRONICS BV, COLOSSEUM 2, 7521 PT ENSCHEDE, ALANKOMAAT**

##### VAROITUS

Tuotteen oikea asennus on olennaisen tarkeaa tuotteen toimivuuden kannalta, ja se ei ole One for Allin vastuulla. Tuotteen mukana toimitettu kiinnitysmateriaali on tarkoitettu ainoastaan seinille, jotka on valmistettu kookoruusta, tiilista tai betoni- tai kookoruuselementeilla ja jossa on enintaan 3 mm paksa pintakäsittelykerros. Jos seinä on valmistettu muista materiaaleista, kuten kivistä, otta yhteys asentajaan ja/tai jalleenmyyntiaan. Noudata asennuksen aikana asennusohjeita ja asennettavan/kiinnittävän laitteen (esim. LCD-/plasma-TV:n) käyttöohjeita.

##### Ελληνικά

Συγχαρητήρια για την αγορά του προϊόντος One for All! Το προϊόν που έχετε στην κατοχή σας έχει κατασκευαστεί από ανθεκτικά υλικά και κάθε του λεπτομέρεια έχει σχεδιαστεί με μεγάλη προσοχή. Για το λόγο αυτό, η One for All σας παρέχει δεκαετή\* εγγύηση για τυχόν αστοχία στα υλικά ή την κατασκευή.

##### ΝΟΜΙΚΟΙ ΟΡΟΙ ΚΑΙ ΠΡΟΫΠΟΘΕΣΕΙΣ ΕΓΓΥΗΣΗΣ

- Η One for All εγγυάται ότι, αν κατά την περίοδο που καλύπτει η εγγύηση του προϊόντος εφαρμοστούν σφάλματα λόγω ελαττωμάτων στην κατασκευή ή/ και στο υλικό, θα προβεί στην επιδιόρθωση και, αν χρειαστεί, στην αντικατάσταση του προϊόντος, χωρίς καμία επιβάρυνση. Από το παρόν εξαιρείται ρητή η εγγύηση για φυσιολογική φθορά.
- Αν επικαλεστείτε την εγγύηση, θα πρέπει να στείλετε το προϊόν στην One for All μαζί με το αρχικό έγγραφο αγοράς (τιμολόγιο, δελτίο λιανικής πώλησης ή αποδείξη αγοράς). Στο έγγραφο αγοράς πρέπει να φαίνεται καθαρά το όνομα του προμηθευτή και η προηγούμενη αγοράς.
- Η εγγύηση της One for All μπορεί να ισχύει είτε παρακάτω περιπτώσεις: - Αν το προϊόν δεν έχει τρυπηθεί, εγκατασταθεί και χρησιμοποιηθεί σύμφωνα με τις οδηγίες χρήσης; - Αν το προϊόν έχει τροποποιηθεί ή επιδιορθωθεί από τρίτο μέρος εκτός της One for All; - Αν προκύψει σφάλμα από εξωτερικό αίτιο (εκτός του προϊόντος), όπως, για παράδειγμα, αστραπή, διαρροή νερού, πυρκαγιά, υγρασία/ουσία, έκθεση σε υπερβολικά υψηλές θερμοκρασίες, καιρικές συνθήκες, διαλυτικά ή οξέα, κακή χρήση ή αμέλεια. - Αν το προϊόν χρησιμοποιηθεί για διαφορετικό εξοπλισμό από αυτόν που αναφέρεται στο εξωτερικό ή στο εσωτερικό της συσκευασίας.

**UNIVERSAL ELECTRONICS BV, COLOSSEUM 2, 7521 PT ENSCHEDE, ΘΑΛΑΣΙΑ**

##### ΠΡΟΕΙΔΟΠΟΙΗΣΗ

Είναι πολύ σημαντικό να γίνει σωστά η εγκατάσταση, για την οποία δεν ευθύνεται η One for All. Το συνδεδειγμένο υλικό ασφαλείας προορίζεται αποκλειστικά για την εγκατάσταση σε τοίχους από ομαλούς κύλινδρους, τούβλα, τσιμέντο ή στήλες από ομαλούς κύλινδρους με μέγιστο φινιρίσμο τοίχου 3 χιλιοστά. Για τοίχους από άλλο υλικό (για παράδειγμα, κόλλα τούβλου), συμβουλευτείτε τον ειδικό που έκανε την εγκατάσταση ή/ και τον προμηθευτή. Κατά τη διάρκεια της εγκατάστασης, ακολουθήστε τις οδηγίες εγκατάστασης και χρησιμοποιήστε τη συσκευή που πρόκειται να εγκαταστήσετε/ προοριζόμαστε (για παράδειγμα, την θβήνη LCD/plasma).

##### РУССКИЙ

Поздравляем Вас с покупкой изделия фирмы Vøegels! Изделие, которое Вы приобрели, изготовлено из прочных материалов в соответствии с продуманным до мелочей проектом. Поэтому фирма Vøegels предоставляет на это изделие 10-летнюю гарантию на случай обнаружения изъянов в материалах или дефектов производства.

##### УСЛОВИЯ И ПОЛОЖЕНИЕ ГАРАНТИИ

- Фирма Vøegels гарантирует, что в случае обнаружения в изделии в течение гарантийного срока недочетов, являющихся следствием изънов в материалах и/ или дефектов производства, данное изделие бесплатно отремонтируется либо при необходимости заменяется новым. Решение о целесообразности замены или ремонта принимает фирма Vøegels. Гарантия ни в коем случае не распространяется на естественные проявления износа.
- Для того чтобы воспользоваться гарантийным обслуживанием, Вам необходимо представить фирме Vøegels и документы, подтверждающие покупку (чек, квитанцию или счет- фактуру), в оригинале. Вышеизначенные документа должны быть четко указаны дата покупки и наименование фирмы-продава.
- Гарантия фирмы Vøegels не действует, если: - Работы по монтажу и сверлению изделия, а также его использование производились с нарушением инструкции по эксплуатации; - Ремонт или изменения изделия производились не фирмой Vøegels, а иными организациями или лицами; - Дефекты изделия были вызваны внешними (находящимися вне изделия) факторами, такими как, например, молния, попадание воды, воздействие огня, соприкосновение с острыми царапающими предметами, резкие перепады температур, погодные условия, попадание растворителей или кислот, применение не по назначению и небрежность пользователя. - Изделие используется для иных приборов, нежели указанные в (на) упаковке. Адрес производителя:

**UNIVERSAL ELECTRONICS BV, COLOSSEUM 2, 7521 PT ENSCHEDE, НИДЕРЛАНДИ**

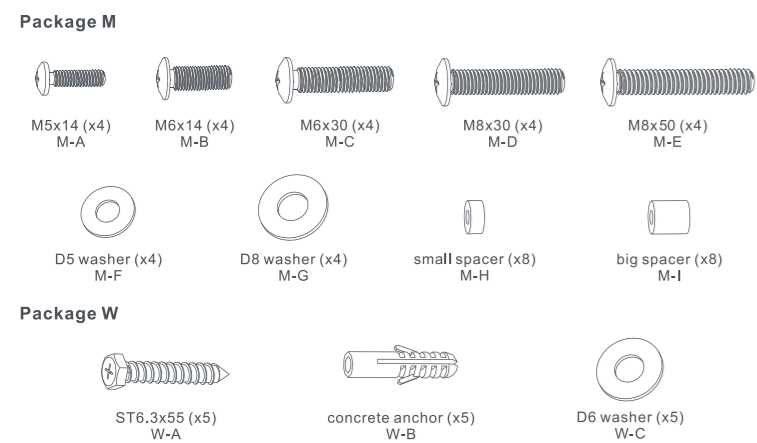
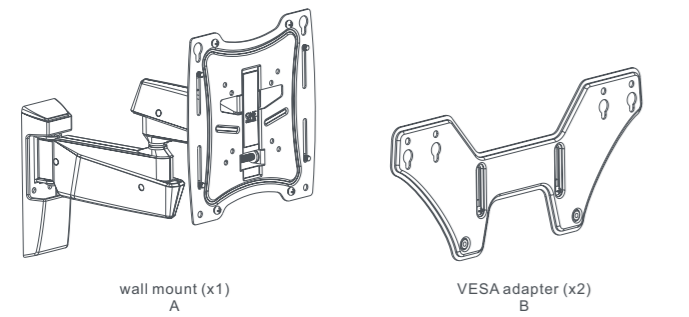
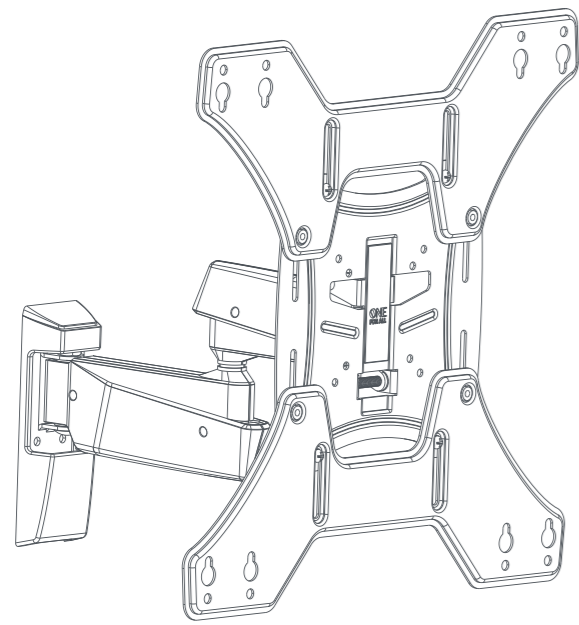
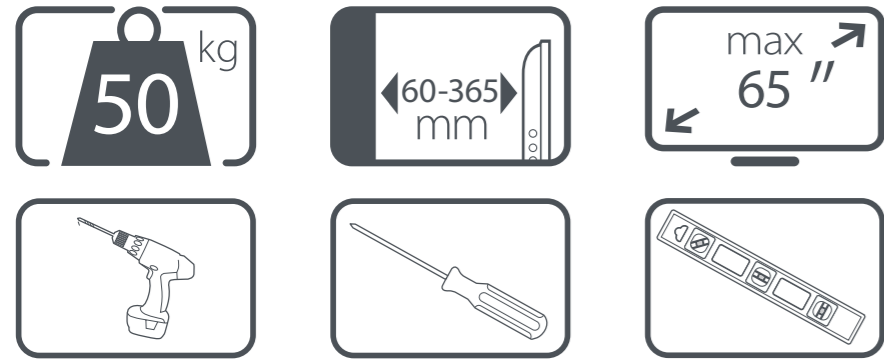
##### ПРЕДПРЕЖДЕНИЕ

Существенное значение имеет правильная установка изделия, при этом фирма Vøegels не несет за нее ответственности. Входящие в комплект крепежные изделия предназначены исключительно для крепления в стене из массивного дерева, кирпичя, бетона или к блкам из массивного дерева, при этом толщина обшивки стены не должна превышать 3 мм. В случае если стена изготовлена из иных материалов, например, пустотного кирпича, проконсультируйтесь с установщиком и/или с персоналом в специализированном магазине. При установке изделия необходимо также соблюдать инструкции по установке и эксплуатации аппаратуры (в напр. жидкокристаллическом/плазменном экране).

##### TÜRKKIE

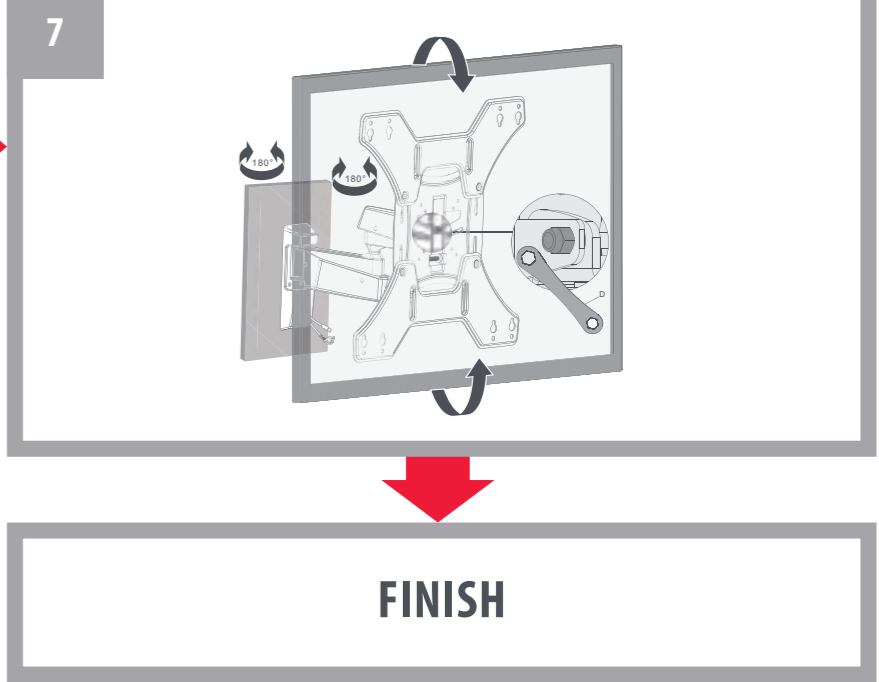
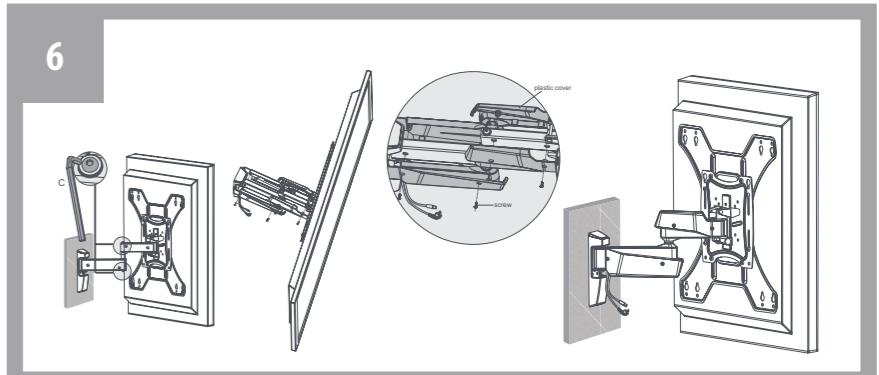
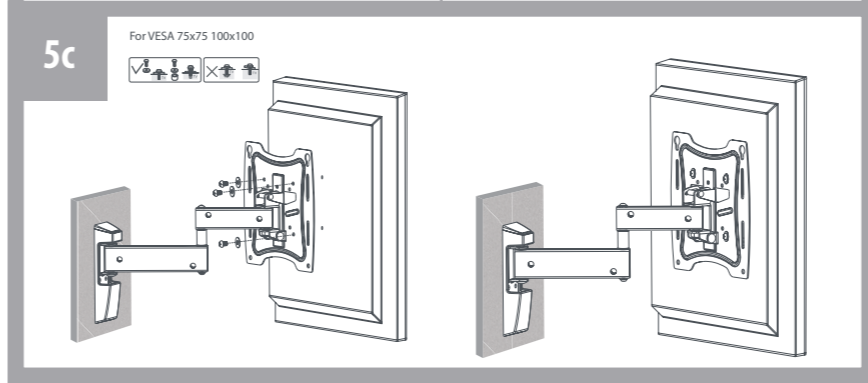
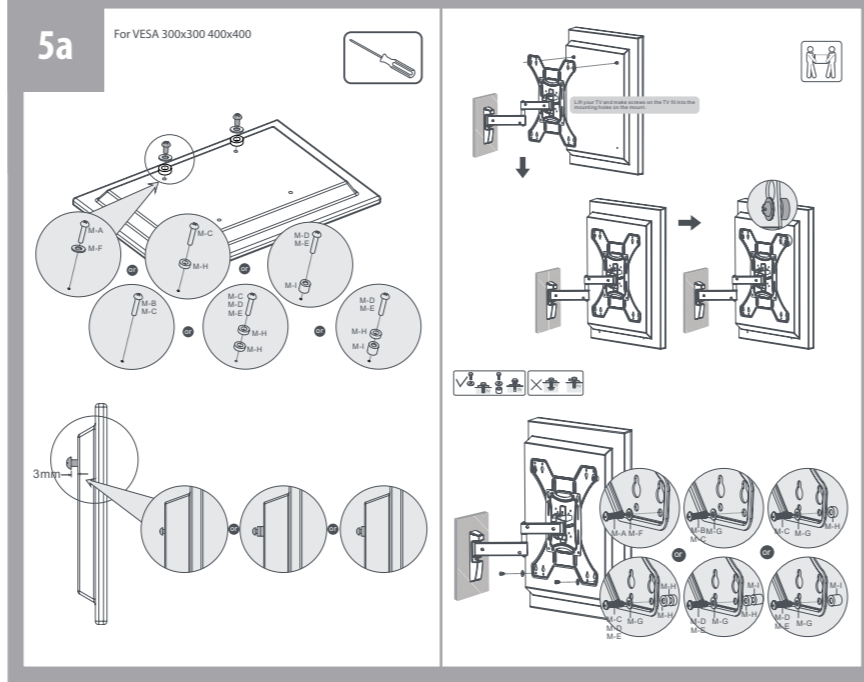
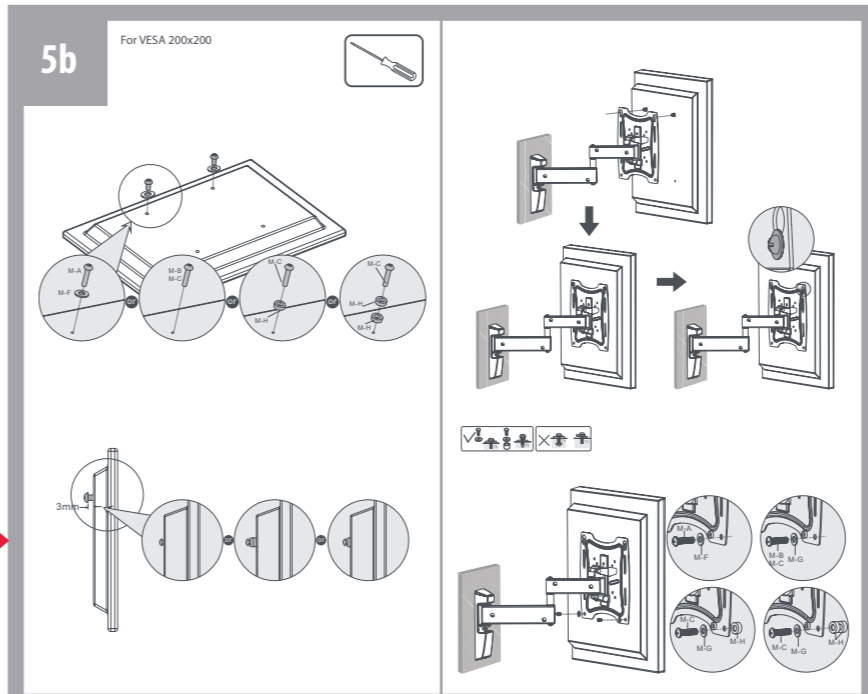
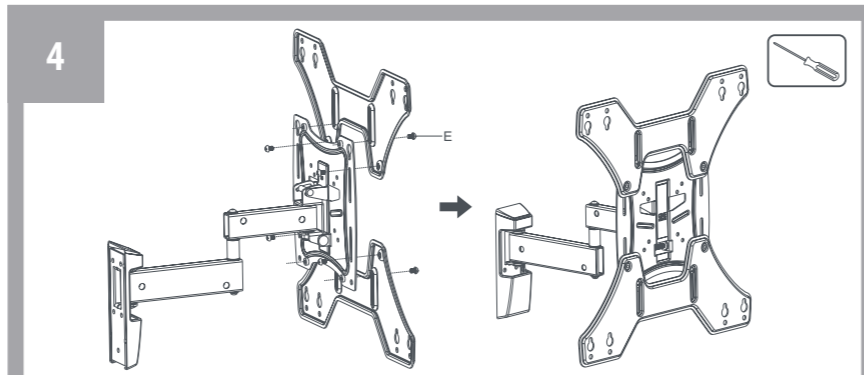
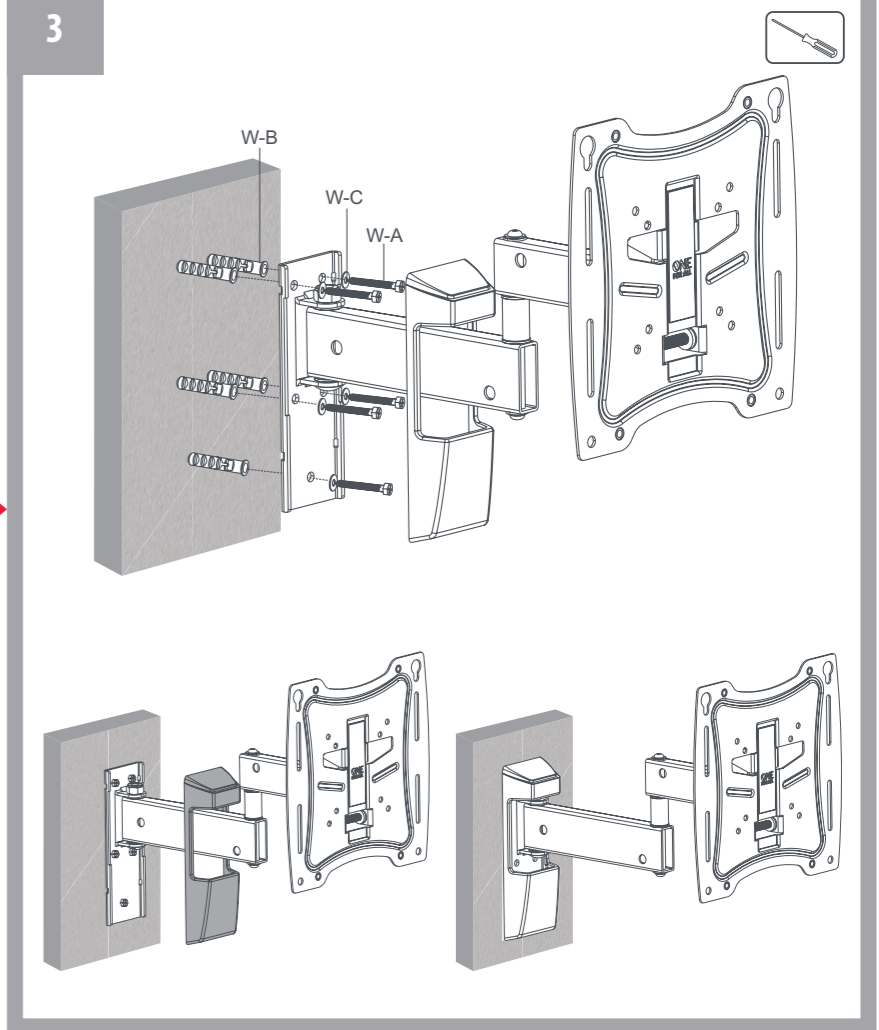
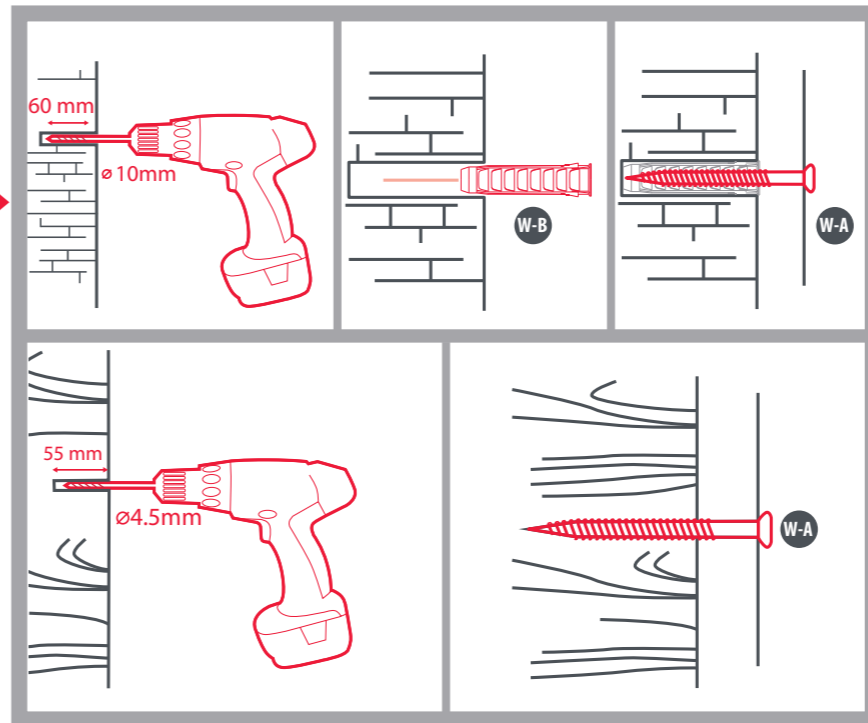
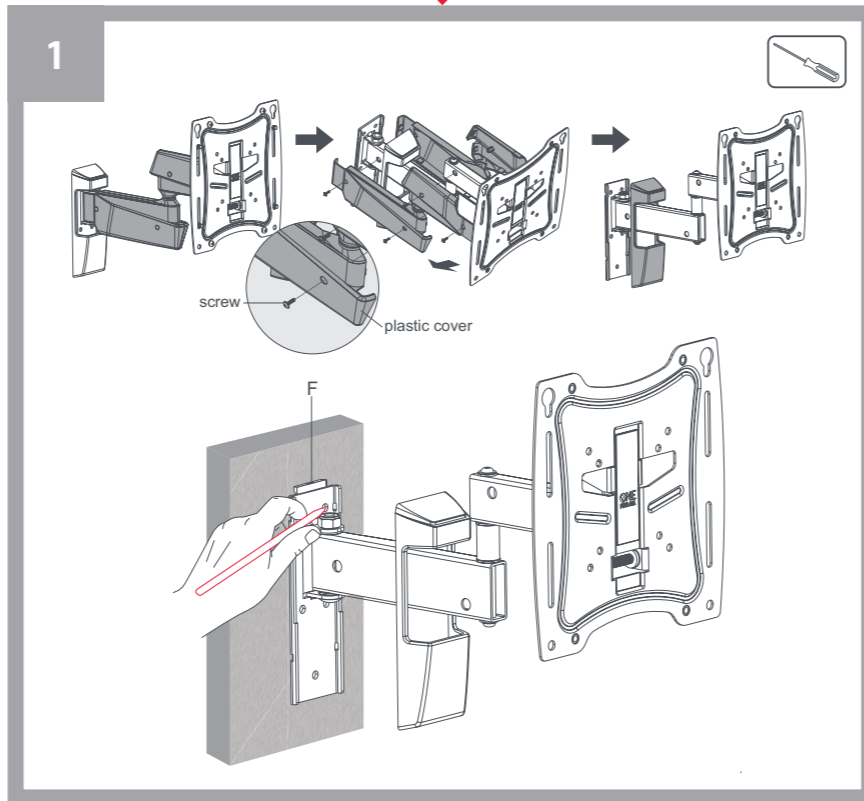
Bu One for All urununu satın aldığınız için sizi tebrik ederiz ve ayrıca kadâr işi dugunlmuş bir tasarma dayanarak, lüzun omurlu maddelerden ilmi edlimiz bir urune sahipsiniz.





WM4451  
105999  
RDN1250419  
Universal Electronics BV - Europe & International  
P.O. Box 3332, 7500 DH Enschede  
The Netherlands

**START**



**FINISH**