

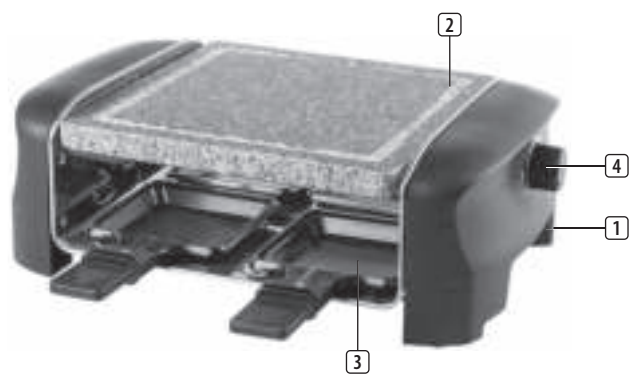


- EN Instruction manual
- FR Gebruiksaanwijzing
- NL Mode d'emploi
- DE Bedienungsanleitung
- ES Manual de usuario
- PT Manual de utilizador
- IT Manuale utente
- SV Bruksanvisning
- PL Instrukcja obsługi
- CS Návod na použití
- SK Návod na použitie
- RU Руководство по эксплуатации



Raclette 4 Stone Grill Party | Raclette 8 Stone Grill Party  
01.162810.01.001 | 01.162830.01.001

PARTS DESCRIPTION / ONDERDELENBESCHRIJVING / DESCRIPTION DES PIÈCES /  
TELEBESCHREIBUNG / DESCRIPCIÓN DE LAS PIEZAS / DESCRIÇÃO DOS  
COMPONENTES / DESCRIZIONE DELLE PARTI / BESKRIVNING AV DELAR /  
OPIS CZĘŚCI / POPIS SOUČÁSTÍ / POPIS SUČASTI / ОПИСАНИЕ ЗАПЧАСТІ



#### PARTS DESCRIPTION

1. Power cord
2. Stone grill plate
3. Baking pan
4. Temperature control knob

#### BEFORE THE FIRST USE

- Take the appliance and accessories out of the box. Remove the stickers, protective foil or plastic from the device.
- Place the device on a flat stable surface and ensure a minimum of 10 cm free space around the device. This device is not suitable for installation in a cabinet or for outside use.
- Put the power cable into the socket. (Note: Make sure the voltage which is indicated on the device matches the local voltage before connecting the device. Voltage 220V-240V 50/60Hz)
- Turn the thermostat clockwise to the highest setting and allow the device heating at least 5 minutes without food.
- When the device is turned on for the first time, a slight odour will occur. This is normal, ensure adequate ventilation. This fragrance is only temporary and will disappear soon.
- The indicator light will stay on when the thermostat is turned to maximum, it will only go out when the thermostat is set at a lower level and that desired temperature has been reached.

#### USE

- Place the grill stone with the shiny side up on the bars. Never place the cold stone on a preheated device.
- Never preheat the device for longer than 30 minutes; the grill stone will be too hot for optimal use.
- Never put material between the grill stone and the heating element.
- It is advisable to grease the grill stone with vegetable oil lightly and sprinkle it with some salt after preheating, it reduces the sticking on the grill stone.
- Never put frozen ingredients on the hot grill stone.
- During heating minor cracks may arise in the stone grill, it is by the natural expansion of the stone. They have no effect on the functioning of the device.
- If the device is used a few times, the stone gets a permanent dark color.
- Place the pans with food on the reflective surface, under the grill plate. Never place an empty pan on the reflective surface under the grill plate.
- The pans can also be used to cook meat, make sure it is sliced thin.

#### CLEANING AND MAINTENANCE

- Before cleaning, unplug the appliance and wait for the appliance to cool down.
- Wipe the inside and the edges of the appliance with a paper towel or a soft cloth.
- Do not clean the inside or outside with any abrasive scouring pad or steel wool as this will damage the finish.
- Do not immerse the appliance in water or any other liquid.
- The grill stone is a natural product. Each stone is unique and depending on the degree of porosity, one stone absorbs more water than the other. A stone immersed in water can break when it is heated during the next use.
- Never immerse the hot or cold stone in water. Wash the fully cooled stone with lukewarm water and clean it with a scouring pad. Dry thoroughly.
- Avoid using detergents and other cleaning products.
- The grill stone is not dishwasher safe.

#### ENVIRONMENT

- This appliance should not be put into the domestic garbage at the end of its durability, but must be offered at a central point for the recycling of electric and electronic domestic appliances. This symbol on the appliance, instruction manual and packaging puts your attention to this important issue. The materials used in this appliance can be recycled. By recycling of used domestic appliances you contribute an important push to the protection of our environment. Ask your local authorities for information regarding the point of collection.

#### Support

© Princess 2018

www.princesshome.eu

www.princesshome.eu

www.princesshome.eu

www.princesshome.eu

www.princesshome.eu

www.princesshome.eu

www.princesshome.eu

www.princesshome.eu

www.princesshome.eu

www.princesshome.eu

www.princesshome.eu

www.princesshome.eu

www.princesshome.eu

www.princesshome.eu

www.princesshome.eu

www.princesshome.eu

www.princesshome.eu

www.princesshome.eu

www.princesshome.eu

www.princesshome.eu

www.princesshome.eu

www.princesshome.eu

www.princesshome.eu

www.princesshome.eu

www.princesshome.eu

www.princesshome.eu

www.princesshome.eu

www.princesshome.eu

www.princesshome.eu

www.princesshome.eu

www.princesshome.eu

www.princesshome.eu

www.princesshome.eu

www.princesshome.eu

www.princesshome.eu

www.princesshome.eu

www.princesshome.eu

www.princesshome.eu

www.princesshome.eu

www.princesshome.eu

www.princesshome.eu

www.princesshome.eu

www.princesshome.eu

www.princesshome.eu

www.princesshome.eu

www.princesshome.eu

www.princesshome.eu

www.princesshome.eu

www.princesshome.eu

www.princesshome.eu

www.princesshome.eu

www.princesshome.eu

www.princesshome.eu

www.princesshome.eu

www.princesshome.eu

www.princesshome.eu

www.princesshome.eu

www.princesshome.eu

www.princesshome.eu

www.princesshome.eu

www.princesshome.eu

www.princesshome.eu

www.princesshome.eu

www.princesshome.eu

www.princesshome.eu

www.princesshome.eu

www.princesshome.eu

www.princesshome.eu

www.princesshome.eu

www.princesshome.eu

www.princesshome.eu

www.princesshome.eu

www.princesshome.eu

www.princesshome.eu

www.princesshome.eu

www.princesshome.eu

www.princesshome.eu

www.princesshome.eu

www.princesshome.eu

www.princesshome.eu

www.princesshome.eu

www.princesshome.eu

www.princesshome.eu

www.princesshome.eu

www.princesshome.eu

www.princesshome.eu

www.princesshome.eu

www.princesshome.eu

www.princesshome.eu

www.princesshome.eu

www.princesshome.eu

www.princesshome.eu

www.princesshome.eu

www.princesshome.eu

www.princesshome.eu

www.princesshome.eu

www.princesshome.eu

www.princesshome.eu

www.princesshome.eu

www.princesshome.eu

www.princesshome.eu

www.princesshome.eu

www.princesshome.eu

www.princesshome.eu

www.princesshome.eu

www.princesshome.eu

www.princesshome.eu

www.princesshome.eu

www.princesshome.eu

www.princesshome.eu

www.princesshome.eu

www.princesshome.eu

www.princesshome.eu

www.princesshome.eu

www.princesshome.eu

www.princesshome.eu

www.princesshome.eu

www.princesshome.eu

www.princesshome.eu

www.princesshome.eu

www.princesshome.eu

www.princesshome.eu

www.princesshome.eu

www.princesshome.eu

www.princesshome.eu

www.princesshome.eu

www.princesshome.eu

www.princesshome.eu

www.princesshome.eu

www.princesshome.eu

www.princesshome.eu

www.princesshome.eu

www.princesshome.eu

www.princesshome.eu

www.princesshome.eu

www.princesshome.eu

www.princesshome.eu

www.princesshome.eu

www.princesshome.eu

www.princesshome.eu

www.princesshome.eu

www.princesshome.eu

www.princesshome.eu

www.princesshome.eu

www.princesshome.eu

www.princesshome.eu

www.princesshome.eu

www.princesshome.eu

www.princesshome.eu

www.princesshome.eu

www.princesshome.eu

www.princesshome.eu

www.princesshome.eu

www.princesshome.eu

www.princesshome.eu

www.princesshome.eu

www.princesshome.eu

www.princesshome.eu

www.princesshome.eu

www.princesshome.eu

www.princesshome.eu

www.princesshome.eu

www.princesshome.eu

www.princesshome.eu

www.princesshome.eu

www.princesshome.eu

www.princesshome.eu

www.princesshome.eu

www.princesshome.eu

www.princesshome.eu

www.princesshome.eu

www.princesshome.eu

www.princesshome.eu

www.princesshome.eu

www.princesshome.eu

www.princesshome.eu

www.princesshome.eu

www.princesshome.eu

www.princesshome.eu

www.princesshome.eu

www.princesshome.eu

www.princesshome.eu

www.princesshome.eu

www.princesshome.eu

www.princesshome.eu

www.princesshome.eu

www.princesshome.eu

www.princesshome.eu

www.princesshome.eu

www.princesshome.eu

www.princesshome.eu

www.princesshome.eu

www.princesshome.eu

www.princesshome.eu

www.princesshome.eu

www.princesshome.eu

www.princesshome.eu

www.princesshome.eu

www.princesshome.eu

www.princesshome.eu

www.princesshome.eu

www.princesshome.eu

www.princesshome.eu

www.princesshome.eu

www.princesshome.eu

www.princesshome.eu

www.princesshome.eu

www.princesshome.eu

www.princesshome.eu

www.princesshome.eu

www.princesshome.eu

www.princesshome.eu

www.princesshome.eu

www.princesshome.eu

www.princesshome.eu

www.princesshome.eu

www.princesshome.eu

www.princesshome.eu

www.princesshome.eu

www.princesshome.eu

www.princesshome.eu

www.princesshome.eu

www.princesshome.eu

www.princesshome.eu

www.princesshome.eu

www.princesshome.eu

www.princesshome.eu

www.princesshome.eu

www.princesshome.eu

www.princesshome.eu

www.princesshome.eu

www.princesshome.eu

www.princesshome.eu

www.princesshome.eu

www.princesshome.eu

www.princesshome.eu

www.princesshome.eu

www.princesshome.eu

www.princesshome.eu



## USO

- Coloque el grill de piedra en el carro, con la parte brillante hacia arriba
- No coque nunca la piedra fría en un dispositivo precalentado.
- No precaliente nunca el dispositivo durante más de 30 minutos; el grill de piedra estará demasiado caliente para su uso óptimo.
- No coloque nunca papel de aluminio ni nada similar entre el grill de piedra y el elemento calefactor.
- Se recomienda engrasar la piedra de la Parrilla ligeramente con aceite vegetal y esparcir un poco de sal tras precalentarla para reducir su adherencia.
- No coque los ingredientes congelados sobre el grill de piedra caliente.
- Durante el calentamiento se pueden producir pequeñas grietas en la piedra del grill debido a su expansión natural. Estas grietas no tendrán ningún efecto en el funcionamiento del dispositivo.
- Si el dispositivo se utiliza unas pocas veces, la piedra se volverá de color oscuro.
- Coloque las bandejas, con la comida dentro, sobre la superficie reflectora, debajo de la placa de calor. No ponga nunca una bandeja vacía debajo de la placa de calor.
- Las bandejas también se pueden utilizar para cocinar carne, siempre se que corte muy fina.

## LIMPEZA Y MANTENIMIENTO

- Antes de limpiar, desconchufe el aparato y espere a que el aparato se enfríe.
- Limpie el interior y los bordes del aparato con una toallita de papel o un paño suave.
- No limpie el interior ni el exterior con estropajos abrasivos ni con lana de acero ya que se podría dañar el acabado.
- No sumerja el aparto en agua o cualquier otro líquido.
- El grill de piedra es un producto natural. Cada piedra es única y, según su grado de porosidad, unas pueden absorber más agua que otras. Una piedra sumergida en agua se puede romper cuando se caliente para el siguiente uso.
- No sumerja nunca una piedra caliente o fría en agua. Lave la piedra cuando esté completamente frías con agua templada y límpiela con un estropajo. Séquela bien.
- Evite utilizar detergentes y otros productos de limpieza.
- El grill de piedra no se puede lavar en el lavavajillas.

## MEDIO AMBIENTE



Este aparato no debe desecharse con la basura doméstica al final de su vida útil, sino que se debe entregar en un punto de recogida para el reciclaje de aparatos eléctricos y electrónicos. Este símbolo en el aparato, manual de instrucciones y embalaje quiere atraer su atención sobre esta importante cuestión. Los materiales utilizados en este aparato se pueden reciclar. Mediante el reciclaje de electrodomésticos, usted contribuye a fomentar la protección del medioambiente. Solicite más información sobre los puntos de recogida a las autoridades locales.

**Suporte**
Puede encontrar toda la información y recambios en www.princesshome.eu!

# PT Manual de Instruções

### SEGURANÇA

- Se não seguir as instruções de segurança, o fabricante não pode ser considerado responsável pelo danos.
- Se o cabo de alimentação estiver danificado, deve ser substituído pelo fabricante, o seu representante de assistência técnica ou alguém com qualificações semelhantes para evitar perigos.
- Nunca desloque o aparelho puxando pelo cabo e certifique-se de que este nunca fica preso.
- Para se proteger contra choques elétricos, não mergulhe o cabo, a ficha nem o aparelho em água ou qualquer outro líquido.
- O aparelho deve ser colocado numa superfície plana e estável.
- O utilizador não deve abandonar o aparelho enquanto este estiver ligado à alimentação.
- Este aparelho destina-se apenas a utilização doméstica e para os fins para os quais foi concebido.
- Mantenha o aparelho e respectivo cabo fora do alcance de crianças com menos de 8 anos.
- Este aparelho não deve ser utilizado por crianças com idades compreendidas entre menos de 8 anos. Este aparelho pode ser utilizado por crianças com mais de 8 anos e por pessoas com capacidades físicas, sensoriais ou mentais reduzidas, assim como com falta de experiência e conhecimentos, caso sejam supervisionadas ou instruídas sobre como utilizar o aparelho de modo seguro e compreendam os riscos envolvidos. As crianças não devem brincar com o aparelho. Mantenha o aparelho e respetivo cabo fora do alcance de crianças com idade inferior a 8 anos. A limpeza e manutenção não devem ser realizadas por crianças a não ser que tenham mais de 8 anos e sejam supervisionadas.
- O aparelho não se destina a ser operado através de um sistema de temporizador externo ou de controlo remoto à parte.
- A temperatura das superfícies acessíveis poderá ser elevada quando o aparelho está em funcionamento.

- Nunca desloque o aparelho puxando pelo cabo e certifique-se de que este nunca fica preso.
- Para se proteger contra choques elétricos, não mergulhe o cabo, a ficha nem o aparelho em água ou qualquer outro líquido.

- Mantenha o aparelho e respectivo cabo fora do alcance de crianças com menos de 8 anos.
- Este aparelho não deve ser utilizado por crianças com idades compreendidas entre menos de 8 anos. Este aparelho pode ser utilizado por crianças com mais de 8 anos e por pessoas com capacidades físicas, sensoriais ou mentais reduzidas, assim como com falta de experiência e conhecimentos, caso sejam supervisionadas ou instruídas sobre como utilizar o aparelho de modo seguro e compreendam os riscos envolvidos. As crianças não devem brincar com o aparelho. Mantenha o aparelho e respetivo cabo fora do alcance de crianças com idade inferior a 8 anos. A limpeza e manutenção não devem ser realizadas por crianças a não ser que tenham mais de 8 anos e sejam supervisionadas.
- O aparelho não se destina a ser operado através de um sistema de temporizador externo ou de controlo remoto à parte.
- A temperatura das superfícies acessíveis poderá ser elevada quando o aparelho está em funcionamento.

### DESCRIÇÃO DAS PEÇAS

- Cabo de alimentação
- Placa de grelhados em pedra
- Çaçarola
- Botão de controlo da temperatura

### ANTES DA PRIMEIRA UTILIZAÇÃO

- Retire o aparelho e os acessórios da caixa. Retire os autocolantes, a película ou plástico de proteção do aparelho.
- Coloque o aparelho sobre uma superfície plana e estável e deixe, no mínimo, 10 cm de espaço livre à volta do aparato. Este aparato não está adaptado para a instalação num armário ou para a utilização no exterior.

- Ligue o cabo de alimentação à tomada. (Nota: Antes de ligar o dispositivo, certifique-se de que a tensão indicada no dispositivo corresponde à tensão local: tensão 220V /240V /50/60Hz.) Rode o termostato para a direita para a definição mais elevada e deixe o aparelho a aquecer durante 5 minutos.
- Quando o dispositivo é ligado pela primeira vez, irá sentir um ligeiro odor. Isto é normal, assegure que existe uma ventilação adequada. Este odor é apenas temporário e irá desaparecer em breve.
- A luz indicadora permanecerá acesa quando o termostato for regulado para o nível máximo e apenas se apagará quando o termostato for regulado para um nível mais baixo e a temperatura pretendida for atingida.

### UTILIZAÇÃO

- Coloque a placa de grelhados com o lado brilhante para cima no suporte. Nunca coloque a pedra fria num dispositivo pré-aquecido.
- Nunca pré-aqueça o dispositivo por mais de 30 minutos; a pedra estará muito quente para utilização.
- Nunca coloque prata ou outro entre a pedra de grelhados e o dispositivo de aquecimento.
- É recomendado que barre a pedra de grelhados com óleo vegetal ou polvilhe um pouco de sal após o pré-aquecimento de modo a reduzir a aderência à pedra de grelhados.
- Nunca coloque ingredientes congelados em cima da pedra de grelhados quente.
- Durante o aquecimento poderão surgir ligeiras rachas, são devidas à expansão natural da pedra. Estas não terão qualquer efeito no funcionamento do dispositivo.
- Se o dispositivo for usado muitas vezes, a pedra fica permanentemente escurcida.
- Coloque as çaçarolas, com alimentos no interior, na superfície reflectora, por baixo da placa. Nunca coloque uma çaçarola vazia por baixo da placa.
- As çaçarolas podem ser também utilizadas para cozinhar carne, desde que cortada fina.

### LIMPEZA E MANUTENÇÃO

- Antes de limpar, desligue o aparelho da tomada e aguarde até arrefecer.
- Limpe o interior e as extremidades do aparelho com papel de cozinha ou um pano macio.
- Não limpe o interior ou o exterior com esfregões ou palha-de-aço uma vez que danificam os acabamentos.
- Não mergulhe o aparelho em água ou nouro líquido.
- A pedra de grelhados é um produto natural. Cada pedra é única e consoante o grau de porosidade, cada pedra absorve mais ou menos água. Uma pedra mergulhada em água pode partir quando for aquecida na utilização seguinte.
- Nunca mergulhe a pedra quente ou fria em água. Lave a pedra totalmente arrefecida com água morna e limpe-a com um esfregão. Seque profundamente.
- Evite o uso de detergentes e outros produtos de limpeza.
- A pedra de grelhados não pode ir à máquina.

### AMBIENTE



Este aparelho não deve ser depositado no lixo doméstico no fim da sua vida útil, mas deve ser entregue num ponto central de reciclagem de aparelhos domésticos elétricos e eletrônicos. Este símbolo indicado no aparelho, no manual de instruções e na embalagem chama a sua atenção para a importância desta questão. Os materiais utilizados neste aparelho podem ser reciclados. Ao reciclar aparelhos domésticos usados, está a contribuir de forma significativa para a proteção do nosso ambiente. Solicite às autoridades locais informações relativas aos pontos de recolha.

### Assistência

Encontra todas as informações e peças de substituição disponíveis em www.princesshome.eu!

# IT Istruzioni per l'uso

### SICUREZZA

- Il produttore non è responsabile di eventuali danni e lesioni conseguenti alla mancata osservanza delle istruzioni di sicurezza.
- Se il cavo di alimentazione è danneggiato, deve essere sostituito dal produttore, da un addetto all'assistenza o da personale con qualifiche analoghe per evitare rischi.
- Non spostare mai l'apparecchio tirandolo per il cavo e controllare che il cavo non possa rimanere impigliato.
- Per proteggersi dalle scosse elettriche, non immergere il cavo, la spina o l'apparecchio nell'acqua né in qualsiasi altro liquido.
- Collocare l'apparecchio su una superficie stabile e piana.
- Non lasciare mai l'apparecchio senza sorveglianza quando è collegato all'alimentazione.
- Questo apparecchio è destinato a un uso esclusivamente domestico e deve essere utilizzato soltanto per gli scopi previsti.
- Mantenere l'apparecchio e il relativo cavo fuori dalla portata di bambini di età inferiore agli 8 anni.
- L'apparecchio non deve essere utilizzato da bambini di età inferiore agli 8 anni. L'apparecchio può essere utilizzato da bambini di almeno 8 anni e da persone con ridotte capacità fisiche, sensoriali o mentali oppure senza la necessaria pratica ed esperienza sotto la supervisione di un adulto o dopo aver ricevuto adeguate istruzioni sull'uso in sicurezza dell'apparecchio e aver compreso i possibili rischi. I bambini non devono giocare con l'apparecchio. Manteneere l'apparecchio e il relativo cavo fuori dalla portata dei bambini di età inferiore agli 8 anni. I bambini non devono eseguire interventi di manutenzione e pulizia almeno che non abbiano più di 8 anni e non siano controllati.
- L'apparecchio non è progettato per essere azionato tramite un timer esterno o un sistema di telecomando separato.

- La temperatura delle superfici accessibili può essere alta quando l'apparecchio è in funzione.

### DESCRIZIONE DELLE PARTI

- Cavo di alimentazione
- Piastra in pietra
- Padella di cottura
- Manopola di controllo della temperatura

### PRIMA DEL PRIMO UTILIZZO

- Estrarre apparecchio e accessori dall'imballaggio. Rimuovere adesivi, pellicola protettiva o plastica dall'apparecchio.
- Posizionare l'apparecchio su una superficie piana stabile e assicurare un minimo di 10 cm di spazio libero intorno. Questo simbolo non è idoneo per l'installazione in un armadietto o per uso all'aperto.
- Inserisci il cavo di alimentazione nella presa. (Nota: Assicurarsi che la tensione indicata sull'apparecchio corrisponda alla tensione locale prima di collegarlo. Tensione 220 V-240 V 50/60 Hz)
- Girare il termostato in senso orario verso il valore Massimo e lasciar riscaldare l'apparecchio per almeno 5 minuti senza alimenti.
- Quando il dispositivo viene acceso per la prima volta, emetterà un leggero cattivo odore. Ciò è normale, garantire un'adeguata ventilazione. L'odore è solo temporaneo e scomparirà presto.
- La spia rimane acesa quando il termostato è impostato sul massimo, si spegne solo quando il termostato è impostato a un livello inferiore e la temperatura desiderata è stata raggiunta.

### USO

- Posizionare la griglia in pietra con il lato luminoso sul carrello. Non posizionare la pietra fredda su un dispositivo preriscaldato.
- Non preriscaldare il dispositivo per più di 30 minuti; la griglia in pietra sarà troppo calda per un uso ottimale.
- Non porre mai la lamina o qualcosa tra la griglia in pietra e l'elemento riscaldante.
- Si consiglia di ungere leggermente la griglia in pietra con olio vegetale e di spargere del sale dopo averla pre-riscaldata; in questo modo il cibo si attaccherà meno alla griglia in pietra.
- Non porre mai ingredienti ghiacciati sulla griglia in pietra calda.
- Durante il riscaldamento possono sorgere piccoli incrinature nella griglia in pietra, ciò è dovuto all'espansione naturale della pietra. Non hanno effetto sul funzionamento generale del dispositivo.
- Se il dispositivo è usato poche volte, la pietra diventa permanentemente scura.
- Porre le padelle, con il cibo dentro, sulla superficie riflettente, sulla piastra di cottura. Non porre mai una padella vuota sulla piastra di cottura.
- Le padelle possono anche essere usate per cuocere la carne, se tagliata sottile.

### PULIZIA E MANUTENZIONE

- Prima della pulizia, scollegare l'apparecchio ed attendere che l'apparecchio si raffreddi.
- Asciugare l'interno e i bordi con un tovagliolo di carta o con un panno morbido.
- Non utilizzare spugne abrasive o retine che potrebbe danneggiare il prodotto.
- Non immergere l'apparecchio in acqua o altri liquidi.
- La griglia in pietra è un prodotto naturale. Ogni pietra è unica e a seconda del grado di porosità, una pietra assorbe più acqua di un'altra. Una pietra immersa nell'acqua può rompersi quando è riscaldata durante l'utilizzo successivo.
- Non immergere mai la pietra calda o fredda in acqua. Lavare la pietra completamente raffreddata con l'acqua tiepida e pulirla con una retina. Asciugare accuratamente.
- Evitare l'uso dei detergenti e di altri prodotti per la pulizia.
- La griglia in pietra non è lavabile in lavastoviglie.

### AMBIENTE



Questo apparecchio non deve essere posto tra i rifiuti domestici alla fine del suo ciclo di vita, ma deve essere smaltito in un centro di riciclaggio per dispositivi elettrici ed elettronici domestici. Questo simbolo sull'apparecchio, il manuale di istruzioni e la confezione sottolineano tale importante questione. I materiali usati in questo apparecchio possono essere riciclati. Riciclando gli apparecchi domestici è possibile contribuire alla protezione dell'ambiente. Contattare le autorità locali per informazioni in merito ai punti di raccolta.

**Assistenza**
Tutte le informazioni e le parti di ricambio sono disponibili sul sito www.princesshome.eu!

# SV Instruktionshandbok

### SÄKERHET

- Om dessa säkerhetsanvisningar ignoreras kan inget ansvar utkrävas av tillverkaren för eventuella skador som uppkommer.
- Om nåtsladden får skadat måste den bytas ut av tillverkaren, dess servicerepresentant eller liknande kvalificerade personer för att undvika fara.
- Flytta aldrig apparaten genom att dra den i sladden och se till att sladden inte kan trassla in sig.
- För att undvika elektriska stötar ska du aldrig sänka ned sladden, kontakten eller apparaten i vatten eller någon annan vätska.
- Apparaten måste placeras på en stabil, jämn yta.
- Använd aldrig apparaten obevakad när den är ansluten till vägguttaget.
- Denna apparat får endast användas för hushållsändamål och endast för det syfte den är konstruerad för.
- Håll apparaten och nätkabeln utom räckhåll för barn som är yngre än 8 år.
- Apparaten ska inte användas av barn som är yngre än 8 år. Apparaten kan användas av barn från och med 8 års ålder och av personer med ett fysiskt, sensoriskt eller mentalt handikapp eller brist på erfarenhet och kunskap om de övervakas eller instrueras om hur apparaten ska användas på ett säkert sätt och förstår de risker som kan uppkomma. Barn får inte leka med apparaten. Håll apparaten och nätkabeln utom räckhåll för barn som är yngre än 8 år.
- Apparaten ska inte användas av barn som är yngre än 8 år. Apparaten kan användas av barn från och med 8 års ålder och av personer med ett fysiskt, sensoriskt eller mentalt handikapp eller brist på erfarenhet och kunskap om de övervakas eller instrueras om hur apparaten ska användas på ett säkert sätt och förstår de risker som kan uppkomma. Barn får inte leka med apparaten. Håll apparaten och nätkabeln utom räckhåll för barn som är yngre än 8 år.
- Apparaten ska inte användas av barn såvida de inte är äldre än 8 år och övervakas.

- Apparaten är inte avsedd att manövreras med hjälp av en extern timer eller ett separat fjärrkontrollsystem.
- Temperaturen på åtkomliga ytor kan vara hög när apparaten är i drift.

### BESKRIVNING AV DELAR

- Ström kabel
- Grillplatta av sten
- Bakpanna
- Temperaturknapp

### FÖRE FÖRSTA ANVÄNDNING

- Ta ut apparaten och tillbehören ur lädan. Avlägsna klistermärken, skyddsfolie och plast från apparaten.
- Placera enheten på en plan yta och se till att det finns 10 cm fritt utrymme runt enheten. Enheten lämpar sig inte för placering i ett skåp eller för användning utomhus.
- Sätt i strömkabeln i uttaget. (Obs: Kontrollera att spänningen som anges på enheten matchar spänningen i det lokala elnätet innan du ansluter enheten. Spänning 220–240 V 50/60 Hz)
- Vrid termostaten medsols för att ställa in högsta läget och hettta upp i minst 5 minuter utan mat.
- När enheten slås på för första gången kommer det att lukta lite. Det är normalt, se till att det är välventilerat. Lukten kommer snart att försvinna.
- Indikatorlampan kommer att fortsätta lysa när termostaten är vriden till max, lampan kommer endast att släckna när termostaten är inställd till en lägre nivå och när önskad temperatur har nåtts.

### ANVÄNDNING

- Placera grillstenen med den blanka sidan upp på stålningen. Placera den aldrig på en redan uppvärmd enhet.
- Förvärm aldrig enheten i längre än 30 minuter; då blir stenen för het för optimal användning.
- Lägg aldrig folie eller något annat mellan grillstenen och värmeelementet.
- Det är tillrädligt att fetta in grillstenen något med vegetabilisk olja och strö den med lite salt efter förvärmning, det minskar vidhäftningen på grillstenen.
- Lägg aldrig frusna produkter på den heta grillstenen.
- Under uppvärmningen kan mindre sprickor uppstå i grillstenen. Detta beror på stensrens naturliga expansion. De påverkar inte på något sätt enhetens funktion.
- När enheten har använts några gånger får stenen en permanent mörk färg.
- Placera pannorna med mat inuti på den reflexiva ytan under värmeplattan. Placera aldrig en tom panna under värmeplattan.
- Pannorna kan också användas för att tillaga kött förutsatt att den skurits i tunna skivor.

### RENGÖRING OCH UNDERHÅLL

- Innan rengöring, dra ur kontakten och vänta tills apparaten har svalnat.
- Torka av insidan och kanterna på apparaten med en pappershandtug eller mjukt tygbit.
- Rengör inte insidan eller utsidan med någon aggressiv svamp eller stålull eftersom det skadar ytan.
- Doppa inte apparaten i vatten eller annan vätska.
- Grillstenen är en naturlig produkt. Varje sten är unik då det gäller hur porös den är, en sten absorberar mer vatten än en annan. En sten som sänks ner i vatten kan gå sönder när den värms upp för nästa användning.
- Sänk aldrig ner den varma eller kalla stenen i vatten. Tvätta den helt avsvadnade stenen med ljummet vatten och en skrubbsvamp. Torka noga.
- Undvik att använda diskmedel och andra rengöringsprodukter
- Grillstenen tål inte maskindisk.

### OMGIVNING



Denna apparat ska ej slängas bland vanligt hushållsavfall när den slutat fungera. Den ska slängas vid en återvinningssation för elektriskt och elektroniskt hushållsavfall. Denna symbol på apparaten, bruksanvisningen och förpackningen gör dig uppmärksam på detta. Materialen som används i denna apparat kan återvinnas. Genom att återvinna hushållsapparater gör du en viktig insats för att skydda vår miljö. Fråga de lokala myndigheterna var det finns samlingsställen.

**Support**
Du hittar all tillgänglig information och reserdelar på www.princesshome.eu!

# PL Instrukcje użytkowania

### BEZPIECZYSTWO

- Producent nie ponosi odpowiedzialności za uszkodzenia w przypadku nieprzestrzegania instrukcji bezpieczeństwa.
- W przypadku uszkodzenia kabla zasilania, aby uniknąć zagrożenia, musi on być wymieniony przez producenta, jego agenta serwisowego lub osoby o podobnych kwalifikacjach.
- Nie wolno przesuwać urządzenia, ciągnąć za przewód ani dopuszczać do zaplątania kabla.
- Aby uniknąć porażenia prądem elektrycznym, nie należy zanurzać przewodu, wtyczki ani urządzenia w wodzie bądź w innej cieczy.
- Urządzenie należy umieścić na stabilnej i wy poziomowanej powierzchni.
- Nigdy nie należy zostawiać włączonego urządzenia bez nadzoru.
- Urządzenie przeznaczone jest tylko do eksploatacji w gospodarstwie domowym, w sposób zgodny z jego przeznaczeniem.
- Urządzenie oraz dołączony do niego kabel należy przechowywać poza zasięgiem dzieci, które nie ukończyły 8 lat.
- Dzieci poniżej 8 roku życia nie mogą używać tego urządzenia. Z urządzenia mogą korzystać dzieci w wieku od 8 lat oraz osoby o ograniczonych możliwościach fizycznych, sensorycznych i psychicznych bądź nieposiadające odpowiedniej wiedzy i doświadczenia, pod warunkiem, że są nadzorowane lub otrzymały instrukcje dotyczące bezpiecznego używania urządzenia, a także rozumieją związane z tym zagrożenia. Dzieciom nie wolno bawić się urządzeniem. Urządzenie oraz dołączony do niego kabel należy przechowywać poza zasięgiem dzieci,

- które nie ukończyły 8 lat. Czyszczenia i konserwacji nie powinny wykonywać dzieci chyba, że ukończyły 8 lat i znajdują się pod nadzorem osoby dorosłej.
- Urządzenie nie powinno być używane w połączeniu z zewnętrznym wyłącznikiem czasowym lub osobnym urządzeniem sterującym.
- Podczas pracy urządzenia temperatura jego dostępnych powierzchni może być wysoka.

### OPIS CZĘŚCI

- Przewód zasilający
- Kamienna płyta grilla
- Patelnia do pieczenia
- Pokrętło regulacji temperatury

### PRZED PIERWSZYM UŻYCIEM

- Urządzenie i akcesoria należy wyjąć z pudełka. Usuń z urządzenia naklejki, folię ochronną lub elementy plastikowe.
- Urządzenie umieścić na odpowiedniej, płaskiej powierzchni i zapewnić minimum 10 cm wolnej przestrzeni wokół urządzenia. Urządzenie to nie jest przystosowane do montażu w szafce lub do użytkowania na wolnym powietrzu.
- Kabel zasilający należy podłączyć do gniazda elektrycznego. (Uwaga: przed podłączeniem urządzenia należy sprawdzić, czy napięcie wskazane na urządzeniu odpowiada napięciu sieci lokalnej. Napięcie 220–240 V 50/60 Hz)
- Termostat obrócić w prawo, zgodnie z ruchem wskazówek zegara, do położenia o najwyższej wartości i urządzenie pozostawić bez zymności na co najmniej 5 minut ciepłe rozgrzania.
- Przy pierwszym włączeniu urządzenia pojawi się delikatny zapach. Jest to normalne, należy zapewnić odpowiednią wentylację. Zapach ten jest tymczasowy i szybko zniknie.
- Wskaźnik świetlny pozostanie włączony, gdy termostat jest ustawiony na maksimum. Zgasnie tylko wtedy, gdy termostat zostanie ustawiony na niższy poziom i zostanie używana ustawiona temperatura.

### UŻYTKOWANIE

- Kamienną płytę grilla należy umieścić na podstawie, stroną błyszczącą skierowaną ku górze. Nie należy nigdy umieszczać zimnej płyty kamiennej na nagrzanym wstępnie urządzeniu.
- Nie należy nigdy nagrzewać urządzenia dłużej niż 30 minut; kamienna płyta grilla będzie zbyt gorąca do optymalnego użytkowania.
- Nie należy nigdy kłaść folii ani niczego innego między kamienną płytą grilla a elementem grzejnym.
- Zaleca się posmarowanie kamiennego grilla lekko olejem i posypać solą po wstępnyim podgrzaniu - zrekulując to przyzwamienie potraw do grilla.
- Na gorącej kamienniej płycie grilla nie należy nigdy kłaść zamrożonych produktów.
- Podczas nagrzewania na kamienniej płycie grilla mogą pojawić się niewielkie pęknięcia; jest to wynikiem naturalnego rozszerzania się kamienia. Nie mają one wpływu na działanie urządzenia.
- Po kilkukrotnym użyciu urządzenia płyta kamienna na stałe ściemnieje. Paterline z przygotowanymi produktami należy ustawić na odbijające światło powierzchni, pod płytą grzejną. Pod płytą grzejną nie należy nigdy ustawiać pustych patelni.
- Patelni można także używać do pieczenia mięsa, o ile zostanie ono cienko pokrojone.

### CZYSZCZENIE I KONSERWACJA

- Przed czyszczeniem wyjąć wtyczkę z gniazda i odczekać, aż urządzenie wystygnie.
- Wnętrze i krawędzie urządzenia należy wyczyść ręcznikiem papierowym lub miękką szmatką.
- Wewnętrznej ani zewnętrznej obudowy nie należy czyścić szorstkimi zmywaczkami do szorowania ani druciakami, ponieważ uszkodzi to wykończenie.
- Nie należy zanurzać urządzenia w wodzie ani żadnym innym płynie.
- Kamienna płyta grilla jest produktem naturalnym. Każda płyta kamienna jest unikatowa, a od stopnia porowatości zależy ilość wchłanianej przez nią wody. Jeśli płyta kamienna zostanie zanurzona w wodzie, może pęknąć podczas następnego nagrzewania.
- Nie należy nigdy zanurzać gorącej ani zimnej płyty kamiennej w wodzie. Nie należy nigdy zanurzać kamienia należy wyczyścić w letniej wodzie za pomocą zmywaka do szorowania. Należy ją dokładnie wysuszyć.
- Należy unikać używania detergentów i innych środków czyszczących.
- Kamienna płyta grilla nie nadaje się do mycia w zmywarkach do naczyń.

### ŚRODOWISKO



Po zakończeniu eksploatacji urządzenia nie należy wyrzucać go wraz z odpadami domowymi. Urządzenie to powinno zostać zużytkowane w centralnym punkcie recyklingu domowych urządzeń elektrycznych i elektronicznych. Ten symbol znajdujący się na urządzeniu, w instrukcjach użytkowania i na opakowaniu oznacza ważne kwestie, na które należy zwrócić uwagę. Materiały z których wykorzystano to urządzenie, nadają się do przetworzenia. Wykorzystanie zużytych urządzeń gospodarstwa domowego jest znaczącym wkładem użytkownika w ochronę środowiska. Należy skontaktować się z władzami lokalnymi, aby uzyskać informacje dotyczące punktów zbiórki odpadów.

**Wsparcie**
Wszelkie informacje i części zamienne można znaleźć stronie www.princesshome.eu!

# CS Návod k použití

### BEZPEČNOST

- Při ignorování bezpečnostních pokynů není výrobce odpovědný za případná poškození.
- Pokud je napájecí kabel poškozen, musí být vyměněn výrobcem, jeho servisním zástupcem nebo podobně kvalifikovanou osobou, aby se předešlo možným rizikům.
- Nikdy spotřebič nepřehánějte tažením za přívodní šňůru a ujistěte se, že se kabel nemůže zaseknout.
- Abyste se ochránili před elektrickým výbojem, neponořujte napájecí kabel, zástrčku či spotřebič do vody či jiné tekutiny.
- Spotřebič musí být umístěn na stabilním a rovném povrchu.
- Nikdy nenechávejte zapnutý spotřebič bez dozoru.
- Tento spotřebič lze použít pouze v domácnosti za účelem, pro který byl vyroben.
- Udržujte spotřebič a kabel mimo dosahu dětí mladších 8 let.
- Tento spotřebič nesmí používat děti mladších 8 let. Tento spotřebič mohou osoby starší 8 let a lidé se sníženými fyzickými, smyslovými nebo

- mentálními schopnostmi či nedostatkem zkušeností a znalostí používat, pouze pokud jsou pod dohledem nebo dostali instrukce týkající se bezpečného použití přístroje a rozumi možným rizikům. Děti si nesmí hrát se spotřebičem. Udržujte spotřebič a kabel mimo dosahu dětí mladších 8 let. Čištění a údržbu nemohou vykonávat děti, které jsou mladší 8 let a bez dozoru.
- Přístroj by neměl být ovládan prostřednictvím externího časovače nebo odděleným dálkovým ovládaním.
- Teplota povrchů, ke kterým je přístup, může být při provozu spotřebiče vysoká.

### POPIS SOUČÁSTÍ

- Napájecí kabel
- Kamienná grilovací plotýnka
- Opékací pánevčka
- Regulátor teploty

### PRĚD PRVNÍM POUŽITÍM

- Spotřebič a příslušenství vyjměte z krabice. Ze spotřebiče odstraňte nálepky, ochrannou fólii nebo plast.
- Umístíte spotřebič na rovný stabilní povrch a zajistíte minimálně 10 cm volného prostoru kolem spotřebiče. Tento spotřebič není vhodný pro instalaci do skříně nebo pro venkovní použití.
- Napájecí kabel zapojte do zásuvky. (Poznámka: Před zapojením spotřebiče zkontrolujte, zda napětí uvedené na spotřebiči odpovídá místnímu síťovému napětí. Napětí 220–240 V 50/60Hz)
- Otočte termostat směrem dohodových ručiček na nejvyšší teplotu a nechte spotřebič zahřívát se alespoň 5 minut.
- Př prvním použití se může objevit mírný zápach. Je to zcela běžné, prosím, zajistěte dostatečnou ventilaci. Zápach je dočasný a velmi rychle zmizí.
- Když je termostat otočen na maximum, kontrolka zůstává svítit, a zhasne, pouze pokud je termostat nastaven na nižší úroveň a je dosaženo požadované teploty.

### POUŽITÍ

- Grilovací kámen umístěte jeho lesklou stranou nahoru do držáku. Nikdy nevkładějte nepřehřátý kámen do předehřátého přístroje.
- Nikdy přístroj nepřehříváte po dobu delší než 30 minut; grilovací kámen by při příliš horky pro optimální použití.
- Nikdy mezi grilovací kámen a ohřevný element nik nevkładějte, jako například sýr.
- Po přehřátí je vhodné, aby byl grilovací kámen mírně namoštěný rostlinným olejem a posypaný solí, snižuje to přílnutí masa na grilovací kámen.
- Během ohřevu se v grilovacím kameni mohou objevit malé trhliny, to je přirozené rozpínání kamene. Nemají žádný vliv na funkci přístroje.
- Je-li přístroj několikrát použitý, kámen získá sálou tmavou barvu.
- Umístěte pánevčičky, v nichž je umístěné jídlo, na povrch pod grilovací desku. Nikdy nevkładějte prázdné pánevčičky pod grilovací desku.
- Dodané pánevčičky mohou sloužit k opékání masa, pokud je tence nakrájené.

### ČIŠTĚNÍ A ÚDRŽBA

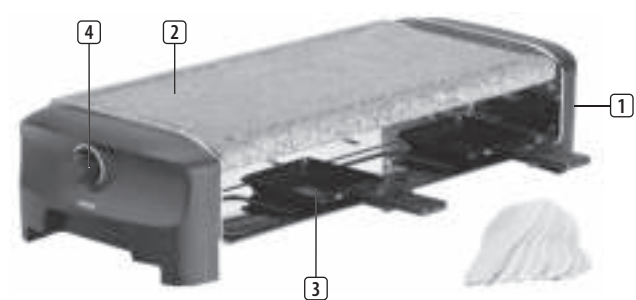
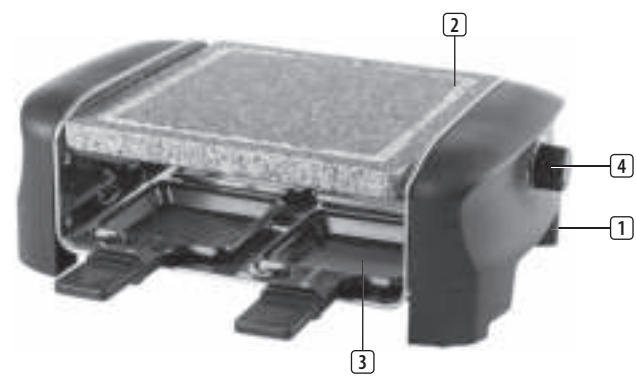
- Před čištěním spotřebič vypněte ze zásuvky a počkejte, až vychladne.
- Vnitřek a okraje spotřebiče vyčtejte pomoci papírové utěrky nebo měkkého hadříku.
- Nečistěte vnitřek či povrch přístroje abrazivní houbičkou nebo ocelovou vlnou, jelikož to poškodí krycí nátěr.
- Přístroj neponořujte do vody či jiné tekutiny.
- Grilovací kámen je přírodním produktem. Každý kámen je unikátní a v závislosti na stupni poróznosti jeden kámen absorbuje více vody než druhý. Horký ká





Raclette 4 Stone Grill Party | Raclette 8 Stone Grill Party  
 01.162810.01.001 | 01.162830.01.001

PARTS DESCRIPTION / ONDERDELENBESCHRIJVING / DESCRIPTION DES PIÈCES /  
 TEILEBESCHREIBUNG / DESCRIPCIÓN DE LAS PIEZAS / DESCRIÇÃO DOS  
 COMPONENTES / DESCRIZIONE DELLE PARTI / BESKRIVNING AV DELAR /  
 OPIS CZĘŚCI / POPIS SOUČÁSTÍ / POPIS SUČASTI / ОПИСАНИЕ ЗАПЧАСТИ



[WEEE Logo]



skúseností a/alebo znalostí používať, iba pokiaľ na nich dozerá osoba zodpovedná za ich bezpečnosť alebo ak ich táto osoba vopred poučí o bezpečnej obsluhu spotrebiča a príslušných rizikách. Deti sa nesmú hrať so spotrebičom. Spotrebič a napájací kábel uchovávajú mimo dosahu detí mladších ako 8 rokov. Čistenie a údržbu nesmú vykonávať deti, ktoré sú mladšie ako 8 rokov a bez dozoru.

- Zariadenie nie je určené na ovládanie pomocou externého časovača alebo samostatného systému na diaľkové ovládanie.
- Počas prevádzky spotrebiča môžu byť teploty prístupných povrchov vysoké.

#### POPIS KOMPONENTOV

1. Napájací kábel
2. Kamenná grilovacia platňa
3. Podnos na pečenie
4. Regulator teploty

#### PRED PRVÝM POUŽITÍM

- Spotrebič a príslušenstvo vyberte z obalu. Zo spotrebiča odstráňte nálepky, ochrannú fóliu alebo plastové vrecko.
- Zariadenie umiestnite na rovnú stabilnú plochu, pričom dbajte na to, aby okolo zariadenia ostal voľný priestor minimálne 10 cm. Tento výrobok nie je vhodný pre inštaláciu do skrine či na použitie vonku.
- Napájací kábel zapojte do zásuvky. (Poznámka: Pred zapojením spotrebiča skontrolujte, či napätie uvedené na spotrebiči zodpovedá napätiu siete. Napätie 220 V-240 V, 50/60 Hz)
- Otváčajte termostat v smere hodinových ručičiek na najvyššie nastavenie a nechajte spotrebič zohrievať sa najmenej 5 minút bez jedla a potravín.
- Pri prvom zapnutí spotrebiča sa môže objaviť mierny zápach. Ide o normálny jav, zabezpečte, prosím, dostatočnú ventiláciu. Zápach je dočasný a veľmi rýchlo zmizne.
- Keď sa termostat otočí na maximum, kontrolka zostane svietiť, zhasne iba keď je termostat nastavený na nižšiu úroveň a požadovaná teplota už bola dosiahnutá.

#### POUŽÍVANIE

- Položte grilovací kamennú dosku lesklou stranou hore na nosič. Nikdy nekladte studený kameň na predhriate zariadenie.
- Nikdy nepredhrievajte zariadenie dlhšie ako 30 minút, grilovací kameň by bol príliš horúci pre optimálne použitie.
- Nikdy nedávajte žiadnu fóliu alebo čokoľvek iného medzi grilovací kameň a vyhrievacie teleso.
- Odporúča sa jemne namazať grilovací kameň rastlinným olejom a po zahriatí ho posypťe troškou soli, čo zníži pravdepodobnosť prilepenia na grilovací kameň.
- Na horúci grilovací kameň nikdy nekladte zamrznuté ingrediencie.
- Počas zohrievania môžu vzniknúť v kameni drobné praskliny, je to prirodzené a je to spôsobené prirodzenou expanziou kameňa. Nemajú žiadny vplyv na fungovanie zariadenia.
- Ak sa zariadenie niekoľko krát použije, kameň trvalo stmavne.
- Umiestnite panvičky s jedlom na reflexný povrch, pod grilovaciu dosku. Nikdy nedávajte pod grilovaciu dosku prázdnu panvičku.
- Panvičky sa môžu používať aj na pečenie mäsa, ak je nakrájané natenko.

#### ČISTENIE A ÚDRŽBA

- Pred čistením odpojte spotrebič od elektrickej siete a počkajte, kým vychladne.
- Vnútro a okraje zariadenia utrite papierovou utierkou alebo jemnou handričkou.
- Vnútro ani vonkajší povrch nečistite žiadnymi drsnými spongiami ani oceľovými drôtenkami, pretože by mohli poškodiť povrch.
- Neponárajte zariadenie do vody alebo akokoľvek inej tekutiny.
- Grilovací kameň je prírodný produkt. Každý kameň je jedinečný a v závislosti od stupňa porozitý kameň môže absorbovať viac vody než iný. Kameň ponorený do vody sa môže pri ďalšom zahriatí zlomiť.
- Nikdy neponárajte horúci, alebo studený kameň do vody. Umývajte úplne vychladnutý kameň vlažnou vodou a vyčistite ho drôtenkou. Dôkladne vysušte.
- Vyhubajte sa použitiu čistiacich prostriedkov a rozpušťačiel.
- Grilovací kameň nie je vhodný do umývačky riadu.

#### ŽIVOTNÉ PROSTREDIE

- Tento spotrebič nesmie byť na konci životnosti likvidovaný spolu s komunálnym odpadom, ale musí sa zlikvidovať v recyklačnom stredisku určenom pre elektrické a elektronické spotrebiče. Tento symbol na spotrebiči, v návode na obsluhu a na obale upozorňuje na túto dôležitú skutočnosť. Materiály použité v tomto spotrebiči je možné recyklovať. Recykláciou použitých domácich spotrebičov výraznou mierou prispievate k ochrane životného prostredia. Informácie o zberných miestach vám poskytnú miestne úrady.

#### Podpora

Všetky dostupné informácie a náhradné diely nájdete na [www.princesshome.eu/](http://www.princesshome.eu/)

## RU

#### МЕРЫ ПРЕДОСТОРОЖНОСТИ

- Производитель не несет ответственность за ущерб в случае несоблюдения правил техники безопасности.
- Во избежание опасных ситуаций для замены поврежденного кабеля питания рекомендуется обратиться к производителю, его сервисному агенту или другим достаточно квалифицированным специалистам.
- Не перемещайте устройство, взявшись за кабель питания, а также следите за тем, чтобы кабель не перекручивался.
- Во избежание поражения электрическим током не погружайте шнур электропитания, штепсель или устройство в воду или любую другую жидкость.
- Установите устройство на устойчивой ровной поверхности.
- Не оставляйте подключенное к источнику питания устройство без присмотра.
- Данное устройство предназначено только для использования в бытовых условиях и только по назначению.

- Храните устройство и его шнур электропитания в месте, недоступном для детей младше 8 лет.
- Данное устройство не предназначено для использования детьми в возрасте до 8 лет. Данное устройство может использоваться детьми в возрасте от 8 лет и людьми с ограниченными физическими, сенсорными и умственными способностями или не имеющими соответствующего опыта или знаний, только при условии, что за их действиями осуществляется контроль или они знакомы с техникой безопасной эксплуатации устройства, а также понимают связанные с этим риски. Не позволяйте детям играть с устройством. Храните устройство и его шнур электропитания в месте, недоступном для детей младше 8 лет. Очистка и обслуживание устройства может проводиться детьми только после достижения ими возраста 8 лет или под присмотром взрослых.
- Данное устройство не предназначено для управления с помощью внешнего таймера или отдельной системы дистанционного управления.
- Во время работы устройства открытые поверхности могут нагреваться до очень высоких температур.

#### ОПИСАНИЕ КОМПОНЕНТОВ

1. Сетевой шнур
2. Каменный гриль
3. Противень
4. Ручка регулятора нагрева

#### ПЕРЕД НАЧАЛОМ ИСПОЛЬЗОВАНИЯ

- Извлеките устройство и принадлежности из упаковки. Удалите наклейки, защитную пленку или пластик с устройства.
- Установите устройство на ровную устойчивую поверхность и обеспечьте не менее 10 см свободного пространства вокруг него.
- Это устройство не предназначено для установки в шкафах и для использования под открытым небом.
- Подключите шнур питания к розетке. (Примечание. Убедитесь, что напряжение, указанное на устройстве (220–240 В, 50/60 Гц), и сетевое напряжение совпадают.)
- Поверните термостат по часовой стрелке в положение наибольшего значения и дайте устройству прогреться без продуктов питания в течение не менее 5 минут.
- При первом включении устройства появится нехарактерный запах. Это не является неисправностью. Обеспечьте надлежащую вентиляцию. Этот аромат скоро исчезнет.
- При установке термостата на максимальное значение индикатор будет оставаться включенным, а погаснет он только в случае переключения на более низкую мощность и при достижении заданной температуры.

#### ЭКСПЛУАТАЦИЯ

- Поместите каменный гриль блестящей стороной на решетку. Запрещается помещать холодный каменный гриль на предварительно нагретое устройство.
- Запрещается греть камень в течение более 30 минут, поскольку его перегрев отрицательно скажется на оптимальности использования камня.
- Запрещается помещать посторонние предметы между каменным грилем и нагревательным элементом.
- После нагрева, во избежание чрезмерного приставания продукта к каменному грилю, рекомендуется смазать гриль растительным маслом и посыпать солью.
- Запрещается класть замороженные ингредиенты на горячий каменный гриль.
- Ввиду естественного температурного расширения, во время нагревания на каменном гриле могут образовываться небольшие трещины. Они не влияют на функциональность гриля.
- После нескольких раз использования каменный гриль темнеет.
- Поместите посуду с продуктами на отражающую поверхность под грилем. Запрещается устанавливать пустую посуду на отражающую поверхность под грилем.
- Противни также можно использовать для приготовления тонко нарезанного мяса.

#### ОЧИСТКА И ОБСЛУЖИВАНИЕ

- Перед очисткой отключите устройство от сети и подождите, пока оно остынет.
- Протрите внутреннюю поверхность и края устройства бумажным полотенцем или мягкой тканью.
- Во избежание оставления царапин, не используйте абразивные средства или металлические мочалки для очистки устройства снаружи и изнутри.
- Не погружайте устройство в воду или другую жидкость.
- Каменный гриль является натуральным продуктом. Каждый камень уникален и, в зависимости от степени пористости, ими впитывается различное количество влаги. Камень, содержащийся в воде, может треснуть при нагреве во время использования.
- Запрещается погружать в воду горячий или холодный камень. Помойте остывший камень водой комнатной температуры с абразивной губкой. Вытрите насухо.
- Запрещается использовать моющие средства и другие чистящие средства.
- Каменный гриль не пригоден для мойки в посудомоечной машине.

#### ЗАЩИТА ОКРУЖАЮЩЕЙ СРЕДЫ

- По истечении срока службы не выкидывайте данное устройство с бытовыми отходами. Вместо этого его необходимо сдать в центральный пункт переработки электрических или электронных бытовых приборов. На этот важный момент указывает данный символ, используемый на устройстве, в руководстве по эксплуатации и на упаковке. Используемые в данном устройстве материалы подлежат вторичной переработке. Способствуя вторичной переработке бытовых приборов, вы вносите огромный вклад в защиту окружающей среды. Информацию о ближайшем пункте сбора таких приборов можно узнать в органах местного самоуправления.

#### Поддержка

Вся доступная информация и сведения о запчастях приведены на веб-сайте [www.princesshome.eu/](http://www.princesshome.eu/)

