

Specificaties

Lichtbron	LED
Materiaal	Aluminium
Kleur armatuur	Wit
Stralingshoek	90° graden
Kleurtemperatuur	3000 Kelvin
Lumen	1200 Lumen
Voltage	AC 110/220V
Wattage	12 Watt
Bescherming	IP20
Dimbaar	Ja, met externe driver
Diameter boorgat	150 mm

IP20-bescherming

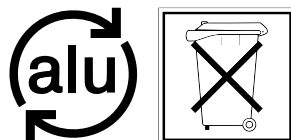
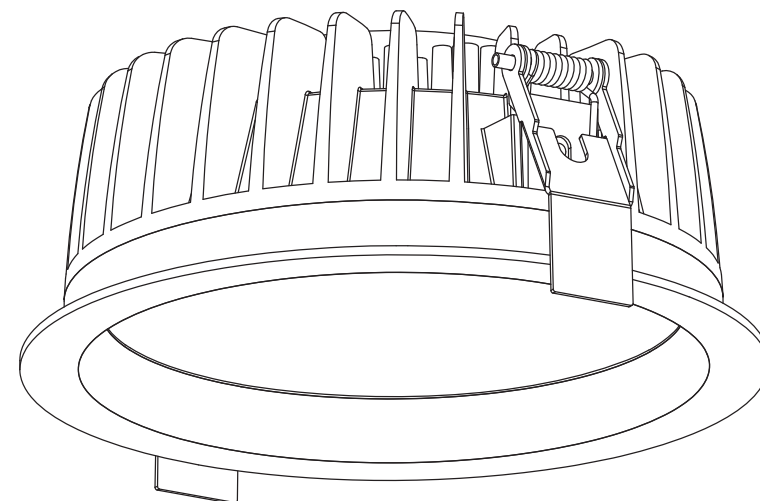
Bescherming tegen aanraking met de vinger.
Aanraakveilig enkel voor meetapparaten. Beschermd tegen indringen van vaste voorwerpen groter dan 12,5 mm

Beschermingsgraad tegen vocht
Geen bescherming

Berla[®]
Lighting

Handleiding

BD-160-3012



© Berla B.V. - BD-160-3012 - NED-05/19



Berla BV

Hercules 8
5126 RK Gilze
Nederland

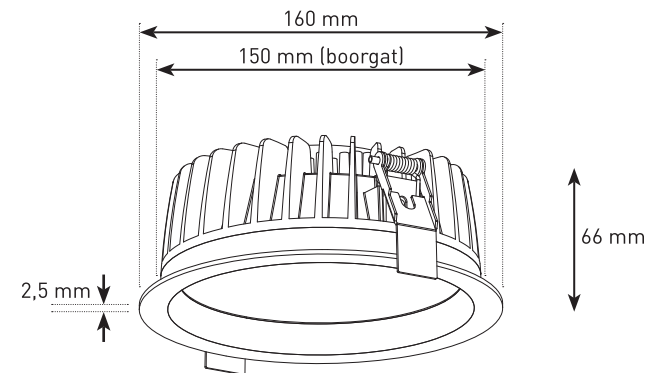
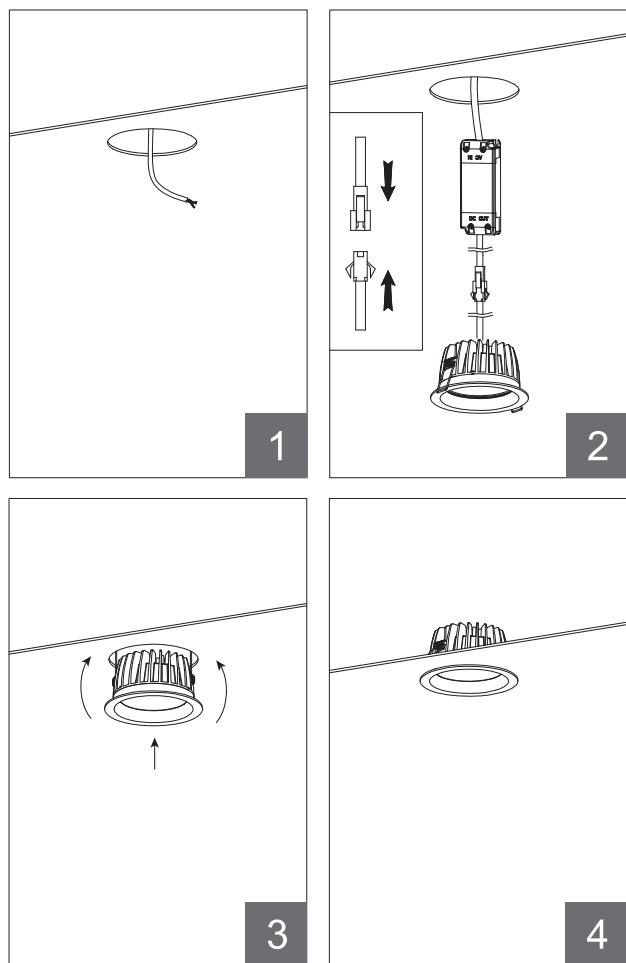
www.berla.nl
info@berla.nl
013 - 518 23 23

Dank u voor de aanschaf van dit Berla produkt.

Wij hebben veel zorg besteed om dit produkt op een hoogkwalitatief niveau bij u aan te bieden. Om er zorg voor te dragen dat u kunt blijven genieten van dit produkt, volg de instructies voor een correcte installatie, gebruik en onderhoud.

Installatiemethode:

- Schakel de stroomtoevoer uit
- Boor een gat met een diameter van 150 mm en voer de stroomtoevoer door het gat. [1]
- Sluit de voeding aan op de stroomtoevoer en sluit vervolgens de connector aan op het armatuur. [2]
- Buig de springveren tegelijk naar boven en plaats het armatuur in het gat. [3]
- Schakel de stroomtoevoer in.



Veiligheidsaanwijzingen

- Elektrische aansluitingen mogen uitsluitend door een vakkundig persoon worden doorgevoerd.
- De geldige nationale voorschriften voor de installatie dienen in acht te worden genomen.
- **Attentie!!** Voordat er met de montagewerkzaamheden wordt begonnen moet de netleiding spanningsvrij worden gemaakt, de zekering worden ontnomen c.q. de schakelaar op "UIT" worden gezet.
- Gebruik de lamp uitsluitend volgens het model.
- Overtuig u er van dat de leidingen bij de montage niet worden beschadigd.
- Veiligheidsklasse I: Deze lamp moet met de aarddraad (groen/gele ader) worden aangesloten op de randaardklem. ⊕
 - L - Fase
 - N - Nulleider
 - ⊕ - Randaardleider
 - ☐ Veiligheidsklasse II (geïsoleerd) aarddraad (groen/gele ader) mag niet worden afgeklemd.
- Bij lampen van de veiligheidsklasse III, die over een afzonderlijke transformator beschikken, moet men erop letten dat deze alleen wordt vervangen door een naar de norm EN61558 goedgekeurde transformator.

Schoonmaak Instructie

Zorg ervoor dat de stroomtoevoer uitgeschakeld is voordat u het schoonmaakt. Gebruik alleen een zachte doek om de lamp schoon te maken, indien nodig met een zachte PH-neutraal reinigingsmiddel voor resistent vuil.

Waarschuwing:

Gebruik geen alcohol of andere oplosmiddelen.

Let op!

Raak de lichtbron niet aan of maak deze ook niet schoon, om schade aan de lichtbron te voorkomen.

