



Inhoud doos Contents box Inhalt kasten				cm	
1	Bovenbalk	Swing beam	Schaukelbalken	ø 10 x 380	1
2	Trap	Stairs	Klettertouw		
3	Staanders	Poles	Pfosten	ø 80 x 250	2
4	Platform	Platform	Podest		1
5	Zijbalk	Construction brace	Halbriegel	ø 7 x 125	3
6	Zijbalk	Construction brace	Halbriegel	ø 7 x 80	4
7	Veiligheids klos	Safety block	Klemmsicherung		1
8	Ronde balk	Round beam	Rundsgrosse	ø 4,5 x 78	1
A	Schommelhaak	Swinghook	Schaukelschellen	ø 100 x 3mm	5
B	Schommelzitzje	Swingseat	Kunststoffschaukelbrett	43 x 17	2
C	Klimtouw	Climbing rope	klettersoel	ø 24 mm pp	1
D	Slotbout met ring, moer en dopmoer	Bolt with washer, nut and cover nut	Schlossschrauben mit U-Scheiben, Muttern, Hütmuttern	ø 8 x 170	3
E	Houtdraadbout met ring	Woodscrew with washer	Schlüsselschrauben mit U-Scheiben für Halbriegel	ø 8 x 70	16
F	Houtdraadbout met ring	Woodscrew with washer	Schlüsselschrauben mit U-Scheiben für Schaukelbalken	ø 8 x 140	4
G	Spaanplaat Schroef	Chipboardscrew	Holzschrauben für Podest, Klemmsicherung	ø 4 x 40	8
H	Spaanplaat Schroef	Chipboardscrew	Schrauben für Rutsche	ø 6 x 30	2
I	Houtdraadbout	Woodscrew	Schlüsselschrauben für Schaukelschellen	ø 8 x 30	5
J	Logo plaatje	Logo plate	Swing King platte		2
K	Artikel plaatje	Article plate	Artikel platte		2
L	Glijbaan	Slide	Wellenrutsche	3 meter	

Noortje

7880108

Handleiding

De opbouw moet op een vlakke ondergrond worden gebouwd, op tenminste 2 meter afstand van andere bouwsels of hindernissen, zoals een schutting, garage, huis of waslijnen.

Het toestel is stabiel genoeg om mee te spelen! Wij adviseren echter om grondankers te gebruiken. Deze voorkomen dat het toestel kan kantelen. De grondankers zijn los te koop en zijn eenvoudig te bevestigen.

Het beste is om een zachte ondergrond van gras, zand of rubberen tegels te gebruiken.

Jaarlijks moet u de basisconstructie op beschadigingen controleren. Draai losgeraakte bouten en moeren weer aan en geef een druppel olie aan de schommelhaken en andere bewegende delen van metaal.

Controleer ook op slijtage aan de zitjes en klimbouwen. Losse onderdelen kunt u altijd weer bijbestellen bij Swingking of een dealer in de buurt. Als het toestel te veel schade heeft, moet deze buiten gebruik gesteld worden.

Het speeltoestel is geschikt voor maximaal 3 kinderen van 3-12 jaar, uitgaande van 50 kilo per kind maximaal en alleen voor particulier gebruik.

Manual

Build the construction on level with soft underground as on grass, sand or rubber tiles.
Keep a distance from at least 2 meters from fences, garage, house or clotheslines.

The playground is stable enough for playing! After all we advice to use ground anchors to avoid tipping and overturning. You can buy these ground anchors separately and these are very simples to mount to the playground.

You have to control yearly the playground on damages. Turn the bolts and nuts tightly with a wrench. Control the ropes and swing seats on possible damages and change this if there are any damages.

Use some oil for the metal parts. If the playground is too much damaged, please do not use this anymore. This is for your own risk.

3 children 3-12 years old can use the playground. A child is maximum 50 kilos.

The playground is only for private and outdoor use.

Gebrauchsanleitung

Die Aufstellung sollte auf einer ebenen Fläche mindestens 2m von anderen Aufbauten oder Hindernissen, wie z.B. Zaun, Garage, Haus, ausladende Zweige, Wäscheleinen oder Netzleitungen, erfolgen.

Das Spielgerät ist stand sicher zu befestigen! Wir empfehlen die Befestigung mit Schraubankern. Als Untergrund empfiehlt sich Rasen, Sand oder Fallschutzplatten.

Die Standkonstruktion der Kletterschaukel ist auf etwaige Beschädigungen und Fäulnisbefall zu kontrollieren. Einmal jährlich sind die Grundkonstruktion und die Schraubverbindungen auf Stabilität und festen Sitz zu überprüfen.

Schaukelsitz, Ketten, Seile und anderes Zubehör sind auf Anzeichen von Verschleiß zu prüfen und ggf.

Stellen sie hierbei nicht zu reparierende Fehler fest, sind Sie verpflichtet das Spielgerät aus dem Verkehr zu ziehen.

Alle beweglichen Teile aus Metall sind zu ölen.

Die Spielanlage eignet sich für Kinder von 3-12 Jahren.

Einsatzbereich: Privater, häuslicher Bereich

Vooranzicht

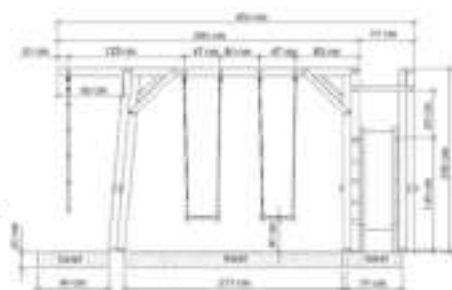
De glijbaan is niet meegeleverd

Front

Slide not included

Vorderansicht

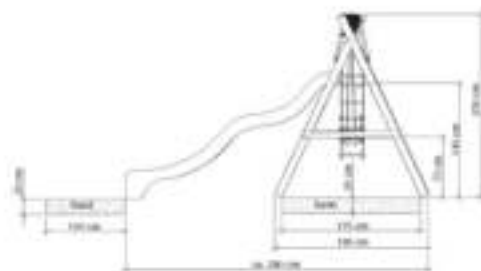
Die Rutsche ist nicht im Lieferumfang.



Zijaanzicht

Side

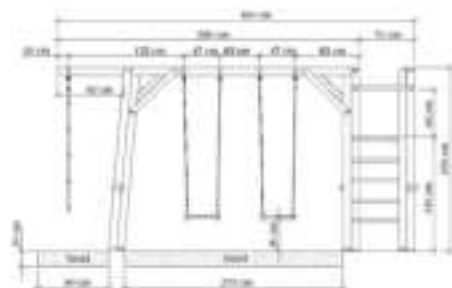
Seitenansicht



Vooranzicht

Front

Vorderansicht

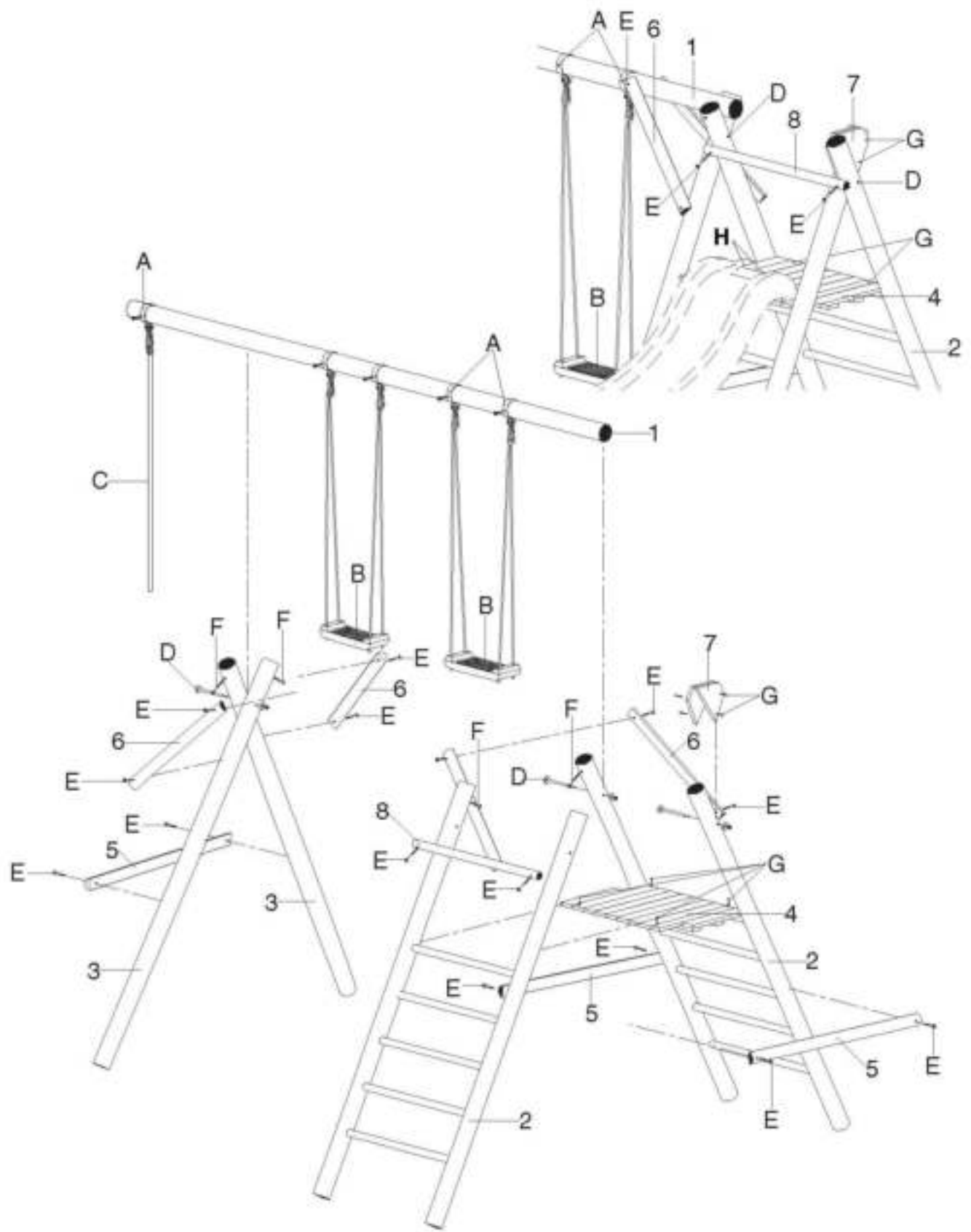


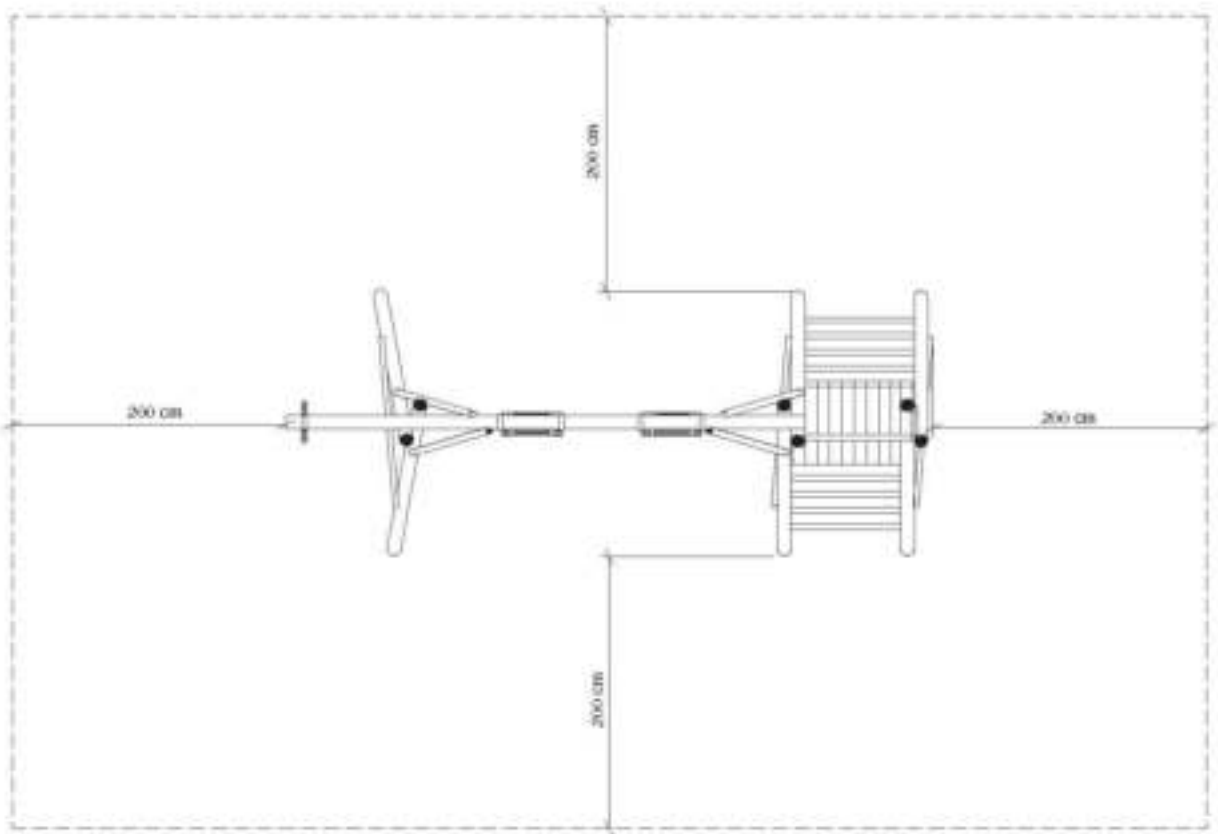
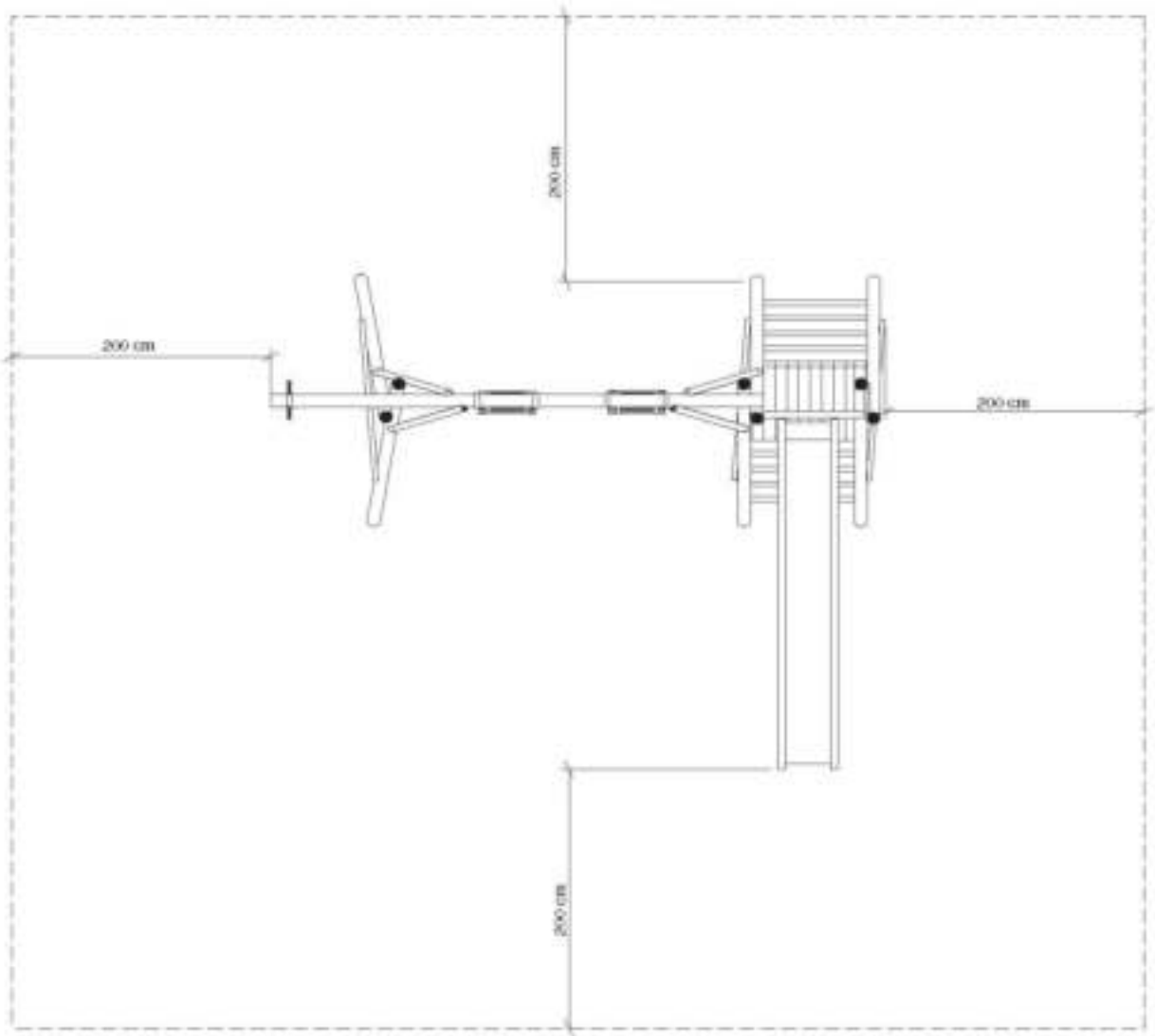
Zijaanzicht

Side

Seitenansicht



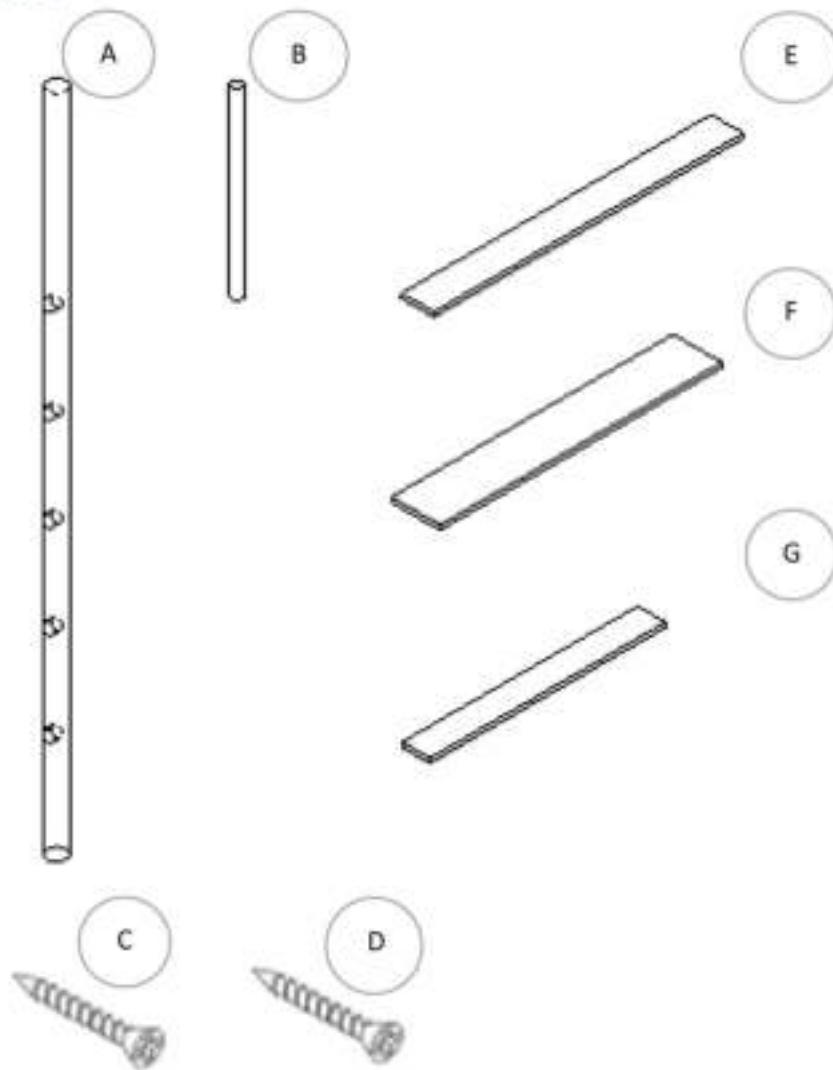




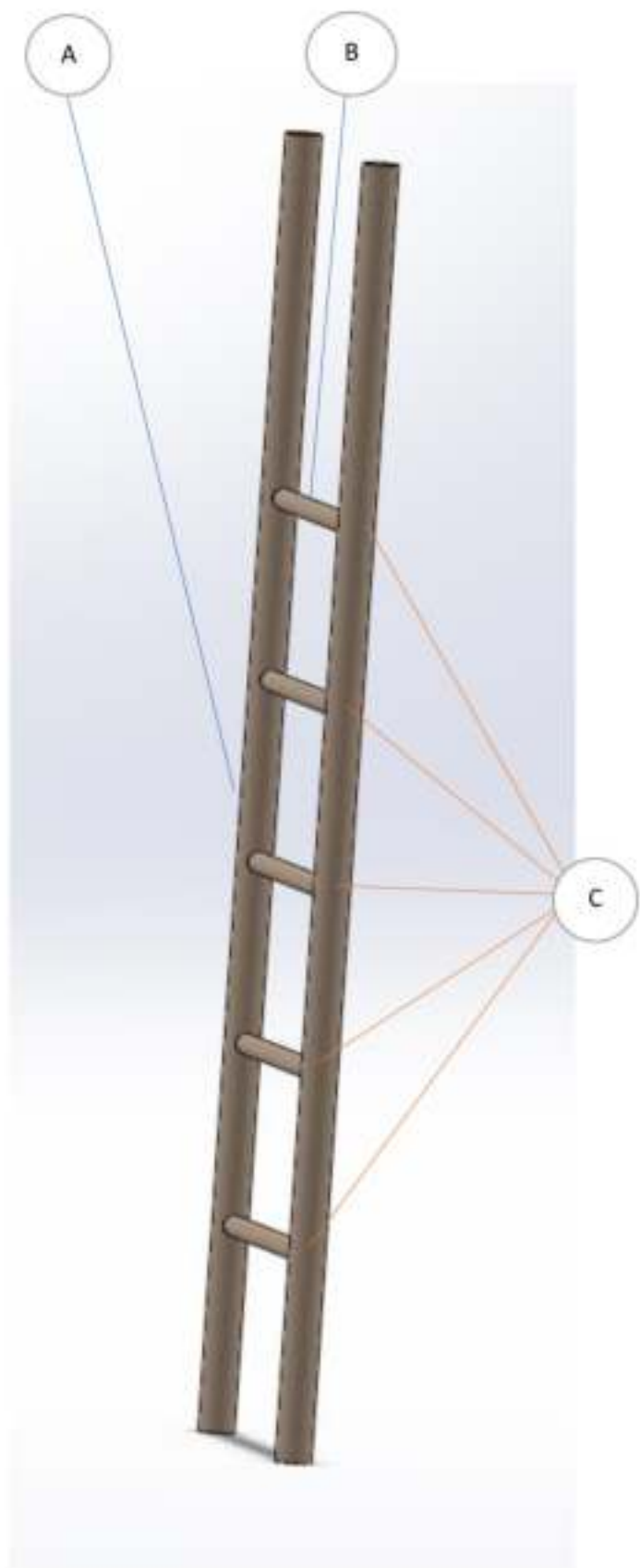
(1)trap / stairs / Kletterleiter



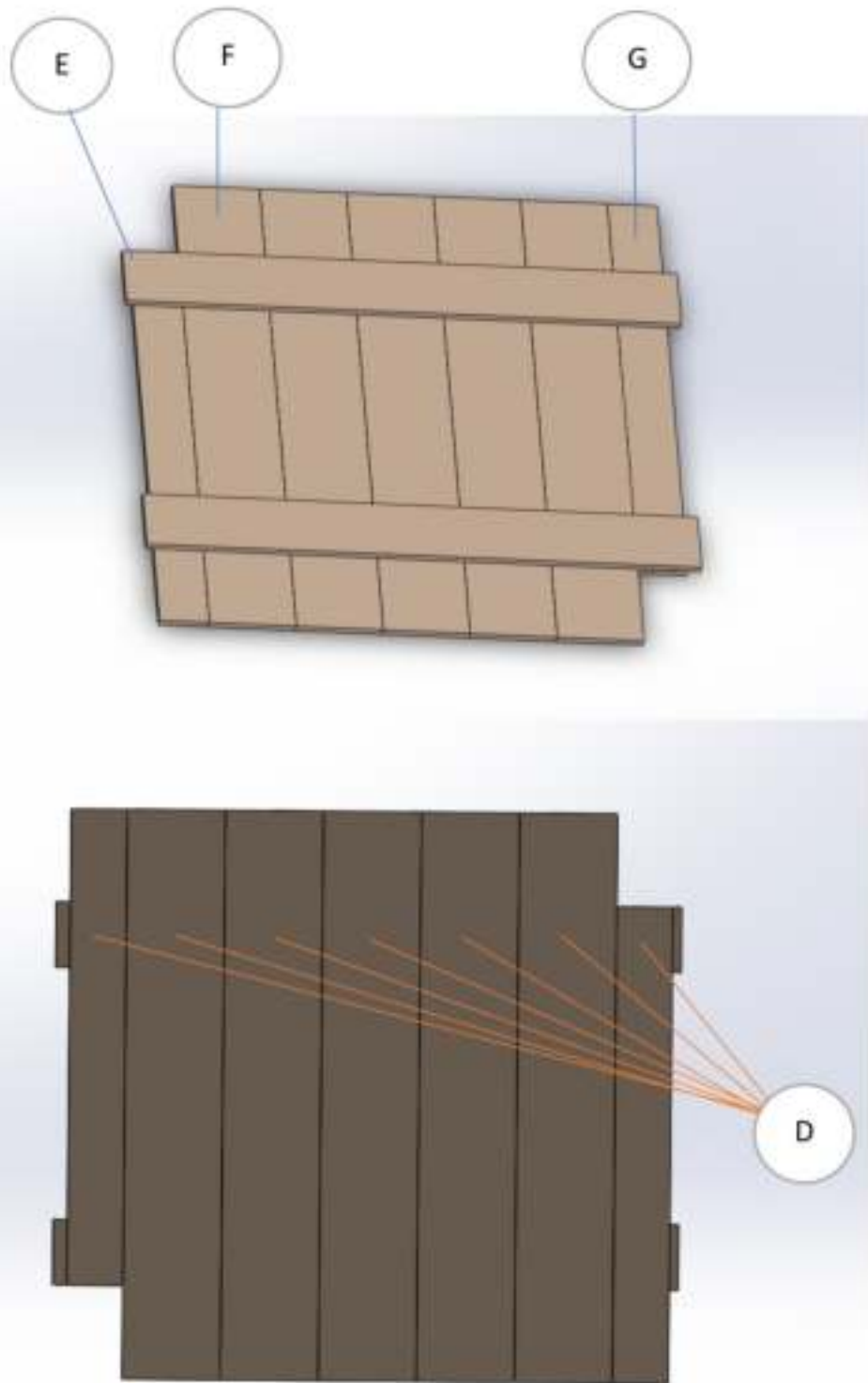
Partlist



A	4x
B	10x
C	20x (D= 4.0mm L= 70mm)
D	28x (D= 3.0mm L= 35mm)
E	2x (B= 7cm L= 67cm)
F	5x (B=10,5cm L= 61cm)
G	2x (B= 6cm L= 51cm)



(4) Platform / Podest



ALGEMENE GEBRUIKSAANWIJZING

Wij verzoeken u deze gebruiksaanwijzing volledig en aandachtig te lezen, voordat u met de werkzaamheden begint. Bewaar deze gebruiksaanwijzing zorgvuldig, zodat u deze later opnieuw kunt raadplegen.

Swing-King producten zijn uitsluitend bedoeld voor privégebruik en zijn toegestaan in huiselijke omgeving in de open lucht. Gebruik voor openbare inrichtingen en/of gebruik voor commerciële doeleinden zijn niet toegestaan.

Dit Swing-King product is geconstrueerd volgens de actuele stand van de veiligheidsvoorschriften en is vervaardigd onder permanente kwaliteitsbewaking. Daarom behouden we ons het recht voor wijzigingen in techniek en design aan te brengen om onze klanten steeds een optimale productkwaliteit te kunnen bieden.

Wij gebruiken FSC-hout met impregneermiddel Wolmaniet CX-8. Voor meer informatie, bezoek onze website: www.swingkingbv.nl

VEILIGE MONTAGE

Zorg er tijdens de montage van uw Swing-King producten voor dat er geen kinderen in de buurt zijn, zolang als het speeltoestel niet klaar is en nog niet is gecontroleerd.

Voor het opbouwen van een Swing-King speelconstructie zijn minstens 2 volwassenen nodig.

Controleer vooraf de inhoud van de zak met beslagwerk en het houtpakket op de juiste hoeveelheden en beschadigingen en rangschik de onderdelen overzichtelijk.

Plaats het schroefmateriaal exact volgens de afbeelding. Alle vereiste verbindingbeslagen vindt u in de zak met kleine onderdelen. Benodigd gereedschap voor de montage:

- boor-/schroefmachine
- meetlint
- potlood
- winkelhaak
- moersleutel 13 en 17mm

Schroef alle onderdelen niet te vast en controleer eerst eens of alles recht staat.

Draai de bouten eerst tot de voelbare weerstand met de hand aan en trek ze vervolgens met een sleutel goed vast.

Controleer volgens de montagevoorschriften of alle schroefverbindingen vastzitten

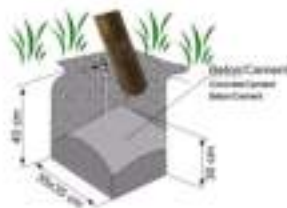
Let op! : weer losgeraakte moeren vervangen door nieuwe (vernietiging van de klembeveiliging).

De ondergrond in het speel- en veiligheidsgebied moet vlak zijn en uit een niet gebonden, schokdempende vloer bestaan.

Een stabiele stand van het speeltoestel moet worden gewaarborgd. U kan extra grondankers

kopen om te voorkomen dat uw Swing-King speelconstructie kantelt of verschuift.

Bij een zachte ondergrond moet u rond de vloerverankeringen cement gieten. Let erop dat het cement niet boven het speelveld uitkomt.



Het speelgoed moet op een egaal vlak en op een afstand van minstens 2 meter van andere

bouwsels of hindernissen, bijv. omheining, garage, huis, uitstekende takken, waslijnen of elektriciteitsleidingen, vandaan staan.

ONDERHOUD

Beschadigde onderdelen kunnen de veiligheid van kinderen in gevaar brengen en de levensduur van het speeltoestel verminderen.

Voer om de 1 à 3 maanden, afhankelijk van hoe vaak ermee wordt gespeeld, regelmatig controles uit van alle onderdelen op mogelijke schade en losgeraakte verbindingen.

Beschadigde of versleten onderdelen onmiddellijk vervangen en originele Swing-King reserveonderdelen gebruiken.

Voor het besteladres zie montagevoorschrift.

Controleer om de 1 à 3 maanden of alle schroef- en insteekverbindingen en de betreffende veiligheidsinrichtingen goed zitten.

Doe regelmatig enkele druppels olie op de bewegende delen.

De schommelzitjes 's avond en 's winters in de garage of in huis bewaren.

VEILIG SPELEN

Let erop dat het speelgoed alleen wordt gebruikt door kinderen die hiervoor voldoende vaardigheden bezitten.

Leer de kinderen op de juiste wijze om te gaan met het speeltoestel en speelgoed en wijs hen op mogelijke gevaren. Hou toezicht op het spelen.

Kinderen mogen nooit tijdens het schommelen eraf springen of tussen bewegende delen lopen of spelen.

Klimmen op of hangen aan het speeltoestel is niet toegestaan, omdat ernstige verwondingen het gevolg kunnen zijn.

Bevestig geen kettingen en andere voorwerpen aan het toestel.

Combineer geen producten van andere fabrikanten met uw Swing-King speeltoestel.

De juiste manier om van een glijbaan af te glijden is zittend met het gezicht naar voren.

Bij sterk zonlicht kan de glijbaan zeer warm worden en bij temperaturen ver onder het vriespunt is vastplakken van de huid mogelijk.

Controleer bij extreme weersomstandigheden of kinderen de schommelzitjes en de glijbaan kunnen gebruiken.

Torenconstructies zijn berekend op maximaal 3 kinderen. Schommelzitjes voor 1 kind.

Het gebruik van het speeltoestel is toegestaan voor kinderen van 3 tot 12 jaar (50 kilo).

AANSPRAKELIJKHEID

Swing-King kan niet aansprakelijk worden gesteld voor schade die zou kunnen ontstaan als gevolg van ongepaste of foutieve montage of installatie van een Swing-King product of doordat de in de verpakking meegeleverde voorschriften niet goed worden nageleefd.

De aansprakelijkheid van Swing-King doet geen afbreuk aan diens recht een regresvordering in te dienen of een willekeurige derde voor de schade aansprakelijk te stellen.

Swing-King kan in geen geval aansprakelijk worden gesteld voor gevolgschade, winstderving of indirecte schade.

GENERAL INSTRUCTIONS

Please read all these instructions carefully before commencing work.
Please keep these instructions in a safe place for future reference.

Swing King products are exclusively designed for private residential outdoors use. They may not be used in public facilities and/or for commercial purposes.

This Swing King product was built and produced according to current safety standards and subject to permanent quality control. For this reason, we reserve the right to perform technical alterations to ensure that our customers enjoy an optimal product quality at all times.

We use FSC-wood, impregnated with Wolmaniet CX-B. For more information you can visit our website: www.swingking.nl

SAFE ASSEMBLY

Please ensure that no children are around during assembly of your Swing King products as long as the playground equipment is not completely assembled and controlled.

At least two adults are required to assemble a Swing King playground construction.

Please check the content of the bag with hardware beforehand and the wooden box for right quantities and damage and arrange the parts so they are all clearly visible.

Use the screwing elements exactly as illustrated. You will find all necessary connecting hardware in the small parts bag.

Required tools for assembly:

- Power drill/screwing machine
- Measuring tape
- Pencil
- Angle measure
- Wrench 13 + 17mm

Do not screw the parts too tightly; first check if everything is standing upright.

Turn on the bolts and nuts until you feel noticeable resistance, first manually, and then screw them tightly with a wrench.

Check all screw connections for proper fit according to the assembly instructions.

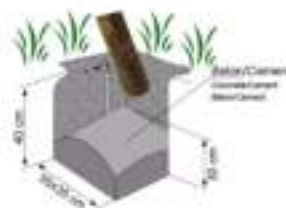
Caution! Replace loose bolts and nuts with new ones (damaged locking mechanism).

The underground in the playing and safety area should be level and consist of unbound shock-proof ground.

The playground equipment must stand in such a way that it does not overturn.

You can buy extra ground anchors to prevent that your Swing King playground equipment overturns or gets displaced.

If the underground is soft, cement must be poured around the ground anchors. Please ensure that the cement does not spread onto the play area.



The playground equipment should stand on a level surface and at a minimum distance of 2 metres from other constructions and obstacles, like e.g. fence, garage, house, protruding branches, clothes lines or power lines.

CARE INSTRUCTIONS

Damaged components may put children's safety at risk and impair the service life of the playground equipment.

Please carry out regular checks of all components for possible damage and loose connections every 1 to 3 months depending on frequency of use.

Please exchange damaged or worn components immediately and use original Swing King spare parts.

For our address, please see assembly instructions.

Please check all screw and plug-in connections and the respective safety mechanisms for correct fit every 1 to 3 months.

Regularly put a few drops of oil on mobile parts

Store the swing seats in the garage or in the house in the evening and in winter.

SAFE PLAY

Please ensure that the toys are only used by children with according abilities.

Instruct the children on how to use the playground equipment and toys properly, making them aware of possible dangers. Supervise children when they play.

Children should never jump off of the swing or run or play between moving parts.

Do not allow children to climb or hang on to the playground equipment, as it could cause serious injuries.

Do not fasten chains and additional objects to the equipment.

Do not combine products from other manufacturers with your Swing King playground equipment.

The right way to slide is to sit on the slide facing up front.

In case of strong solar radiation, the slide may get very hot, and at temperatures much below the freezing point, the skin may stick firmly to the slide.

Therefore please check whether children can use the swing seats and the slide in extreme weather conditions.

Tower constructions are designed for a maximum of 3 children. Swing seats for 1 child.

The playground equipment may be used by children aged 3 to 12 (50 kilos).

LIABILITY

Swing King shall not be liable for any damage occurring as a result of inappropriate or incorrect assembly or installation of a Swing King product, or non-compliance with the instructions supplied in the package.

Swing King's liability shall not affect its right to seek redress or to make any third party liable for the damage.

Swing King may not under any circumstances be made liable for consequential damage, loss of profits, or indirect damage.

Allgemeine Gebrauchsanleitung

Wir bitten Sie diese Gebrauchsanleitung vollständig und aufmerksam zu lesen, bevor Sie mit dem Aufbau anfangen. Bewahren Sie diese Gebrauchsanleitung sorgfältig auf, damit Sie diese später erneut benutzen können.

Swing-King Produkte sind ausschließlich zur privaten Nutzung im häuslichen Bereich bestimmt. Benutzung für öffentliche Einrichtungen und/oder Benutzung für kommerzielle Zwecke sind nicht gestattet.

Dieses Swing-King Produkt wurde nach dem aktuellen Stand der Sicherheitsvorschriften konstruiert und unter ständiger Qualitätsüberwachung gefertigt. Aus diesem Grunde behalten wir uns Änderungen in Technik und Design vor, um unseren Kunden immer eine optimale Produktqualität bieten zu können.

Wir verwenden FSC-holz, impregniert mit Wolmaniet CX-8. Für mehr information, besuchen Sie unsere webside: www.swinking.nl

Sicherer Aufbau

Sorgen Sie während der Montage Ihrer Swing-King Produkte dafür, dass sich keine Kinder in der Nähe aufhalten, solange das Spielgerät noch nicht fertig montiert und kontrolliert ist.

Für den Aufbau einer Swing-King Spielkonstruktion sind mindestens 2 Erwachsene erforderlich. Kontrollieren Sie im Vorhinein den Inhalt der Beutel mit den Beschlägen und das Holzpaket auf die Vollzähligkeit und Beschädigungen und ordnen Sie die Teile übersichtlich. Setzen Sie das Verschraubungsmaterial exakt entsprechend der Abbildung ein. Alle erforderlichen Verbindungsbeschläge finden Sie im Beutel. Erforderliches Werkzeug für die Montage:

- Bohr/Schraubmaschine
- Maßband
- Bleistift
- Winkelmaß
- Schraubenschlüssel 13 + 17 mm

Verschrauben Sie die Teile nicht zu fest, damit Sie die Schaukel erst gerade ausrichten können. Wenn das der Fall ist, ziehen Sie die Schrauben richtig fest. Kontrollieren Sie dann nochmals alle Schraubverbindungen auf ihren festen Sitz.

Der Untergrund im Spiel- und Sicherheitsbereich sollte eben, und aus nicht gebundenem, stoßdämpfendem Material bestehen. Ein kippstärker Stand des Spielgerätes muss gewährleistet sein. Extra Bodenverankerungen können Sie dazu kaufen und so vermeiden, dass Ihre Swing-King Spielkonstruktion nicht kippt oder sich verschiebt. Bei einem weichen Untergrund müssen Sie die Bodenverankerungen mit Zement(Beton) eingießen. Achten Sie darauf, dass der Zement (Beton) nicht bis zur Spielfläche reicht.



Das Spielzeug sollte auf einer ebenen Fläche und mindestens 2 Meter von anderen Gebäuden, Anbauten oder Hindernissen, wie z.B. Zaun, Garage, Haus, ausladenden Zweige, Wäscheleinen oder elektrischen Leitungen, entfernt aufgestellt werden.

Pflege

Beschädigte Bauteile können die Sicherheit der Kinder gefährden, und die Lebensdauer beeinträchtigen.

Führen Sie alle 1 bis 3 Monate, dem Spielbetrieb angemessen, regelmäßig Kontrollen aller Bauteile auf mögliche Schäden und gelöste Verbindungen durch.

Beschädigte oder verschlissene Bauteile sofort austauschen, und durch originale Swing-King Teile ersetzen. Adresse siehe Montageanleitung.

Kontrollieren Sie alle 1 bis 3 Monate alle Schraub- und Steckverbindungen sowie die jeweiligen Sicherungseinrichtungen auf ihren korrekten Sitz. Regelmäßig einige Tropfen Öl an die beweglichen Teile geben. Abends und im Winter die Schaukelsitze in der Garage oder im Haus aufbewahren.

Sicher spielen

Bitte beachten Sie, dass das Spielzeug nur von Kindern mit entsprechenden Fähigkeiten benutzt wird. Unterweisen Sie die Kinder im richtigen Umgang mit dem Spielgerät und Spielzeug, und machen Sie sie auf mögliche Gefahren aufmerksam. Beaufsichtigen Sie den Spielbetrieb. Kinder sollte niemals beim Schaukeln abspringen oder zwischen bewegende Teile laufen oder spielen. Klettern oder hängen am Spielgerät ist nicht erlaubt, da ernsthafte Verletzungen passieren können.

Befestigen Sie keine Ketten oder zusätzliche Gegenstände am Gerät. Kombinieren Sie keine Produkte anderer Hersteller mit Ihrem Swing-King Spielgerät.

Sitzend auf einer Rutsche, mit dem Gesicht nach vorn, ist die richtige Art zu gleiten. Bei starker Sonneneinstrahlung kann die Rutsche stark aufheizen. Bei Temperaturen weit unter dem Gefrierpunkt ist ein Festkleben der Haut möglich. Prüfen Sie bei extremen Wetterbedingungen, ob Kinder die Schaukelsitze und die Rutsche benutzen können. Turmkonstruktionen sind für maximal 3 Kinder konstruiert. Schaukelsitze für 1 Kind. Die Benutzung des Spielgerätes ist nur für Kinder von 3 bis zu 12 Jahren (50 kg) zulässig.

Haftung

Swing-King kann nicht für Schäden haftbar gemacht werden, die Folge von unpassender oder fehlerhafter Montage oder Installation eines Swing-King Produktes entstehen könnten, oder durch die nicht korrekte Einhaltung der in der Verpackung mitgelieferten Anweisungen.

Die Haftung von Swing-King beeinträchtigt nicht dessen Recht, eine Regressforderung einzuleiten, oder einem beliebigen Dritten für den Schaden haftbar zu machen.

Swing-King kann keinesfalls für Folgeschäden oder indirekte Schäden haftbar gemacht werden.