

Montagehandleiding



Bokito



510010

Stuklijst

	Omschrijving	Afmetingen in mm	Aantal
1	Houten zijbalk	90 x 90 x 2100	6
2	Houten zijbalk	90 x 90 x 2400	2
3	Houten zijbalk	40 x 70 x 1200	14
4	Profielplanken	19 x 146 x 1200	11
A	Klimnet		1
B	Touwladder		1
C	Rekstok	1250	1
D	Klimtouw		1
E	Schommelhaak	90 x 90	2
F	Schroeven	4 x 50	98
G	Houtdraadbouten	8 x 80	32
	Ringen	Ø 8,4	32
	Afdekkapjes rood	2 - delig	32
H	Houtdraadbouten	8 x 30	2
I	Afdekkapjes rood		6
J	Houtdraadbouten	10 x 180	6
K	Ringen	Ø 10,5	6
L	Metalen hoeken	60 x 60 x 40	6
M	Klimstenen	Set van 5	1

Bedankt voor uw aankoop van ons artikel 'Bokito'

Lees deze montage-instructies goed door voordat u begint met het opbouwen van het speeltoestel.

Controle

- 1 Heeft u het door u bestelde toestel compleet ontvangen?
- 2 Is de verpakking niet beschadigd?
- 3 Zijn alle onderdelen aanwezig? (U kunt dit controleren aan de hand van de stuklijst.)

Kwaliteit

Wij doen altijd ons best om aan onze klanten een kwalitatief hoogwaardig product te leveren. Omdat het bij dit speeltoestel echter gaat om een houtproduct, zijn de volgende veranderingen waarschijnlijk onvermijdelijk:

- droogtescheuren
- takken die in het hout zijn vergroeid
- verdraaiingen
- verkleuringen
- krimp, afhankelijk van de droogtegraad

Al deze eigenschappen hebben geen invloed op de statische belasting van het speeltoestel en vormen geen geldige reden voor een reclamatie.

Garantie

Wanneer er, ondanks ons streven om u een speeltoestel van hoge kwaliteit te leveren, toch aanspraak kan worden gemaakt op reclamatie en deze niet terug te voeren is op het afwijken van de montagehandleiding of het niet rekening houden met de onderhoudsvoorschriften en ook niet op beschadigingen die zijn veroorzaakt door storm en/of natuureweld, zullen wij deze zorgvuldig controleren en zo snel mogelijk voor een passende oplossing zorgen.

Veiligheid:

Belangrijk:

Het toestel moet precies worden opgebouwd volgens de in de montagehandleiding genoemde stappen.

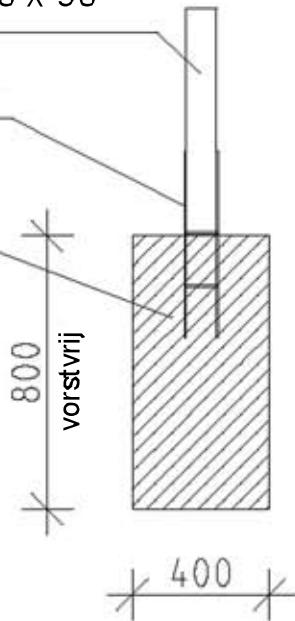
Voor de veiligheid van uw kinderen moet er onder het toestel een beschermende laag worden aangebracht van bijvoorbeeld valmatten, zand*, schors* of houtsnippers*.

* ca. 400 mm dik

staander 90 x 90

H-Ankers

beton

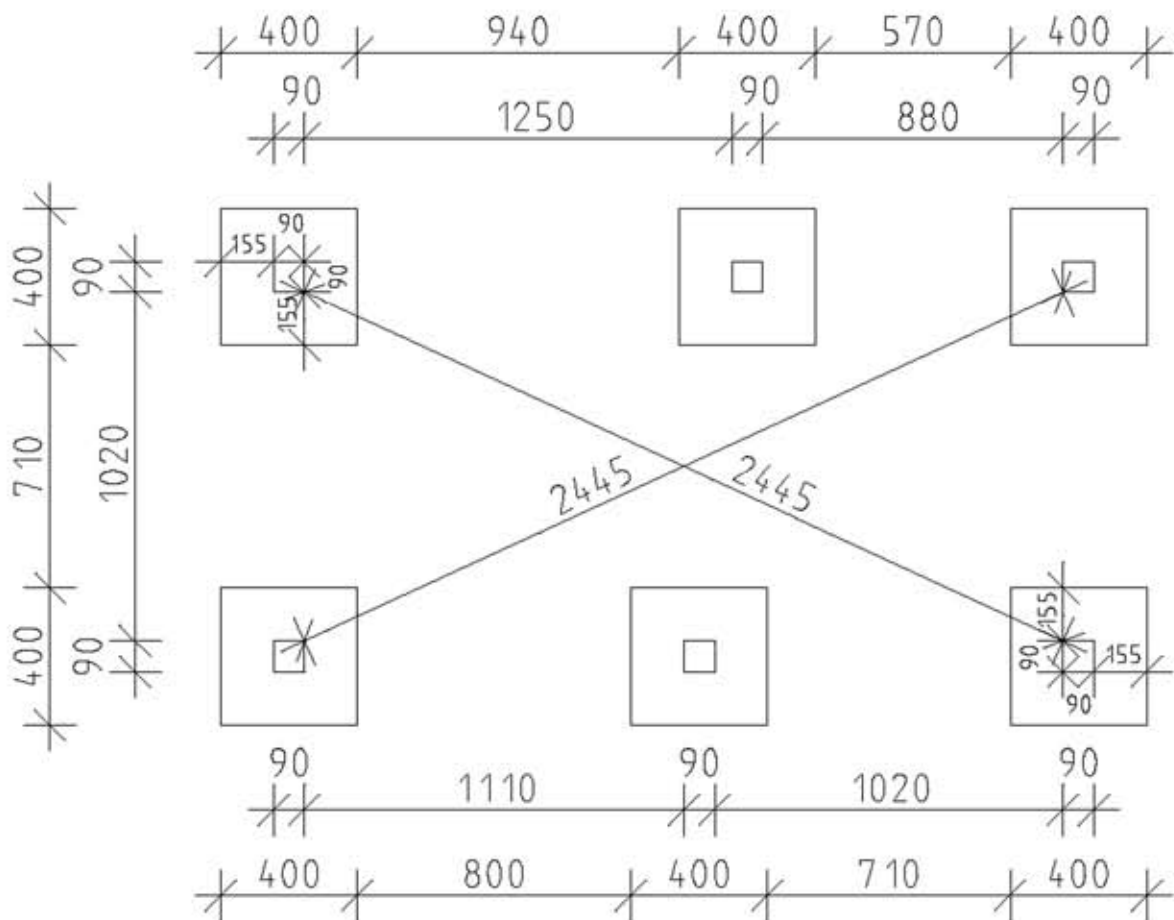


Plaatsing / fundament

Om het toestel veilig en stevig te kunnen plaatsen, moeten er eerst puntfundamenten worden gemaakt van beton (tekening links).

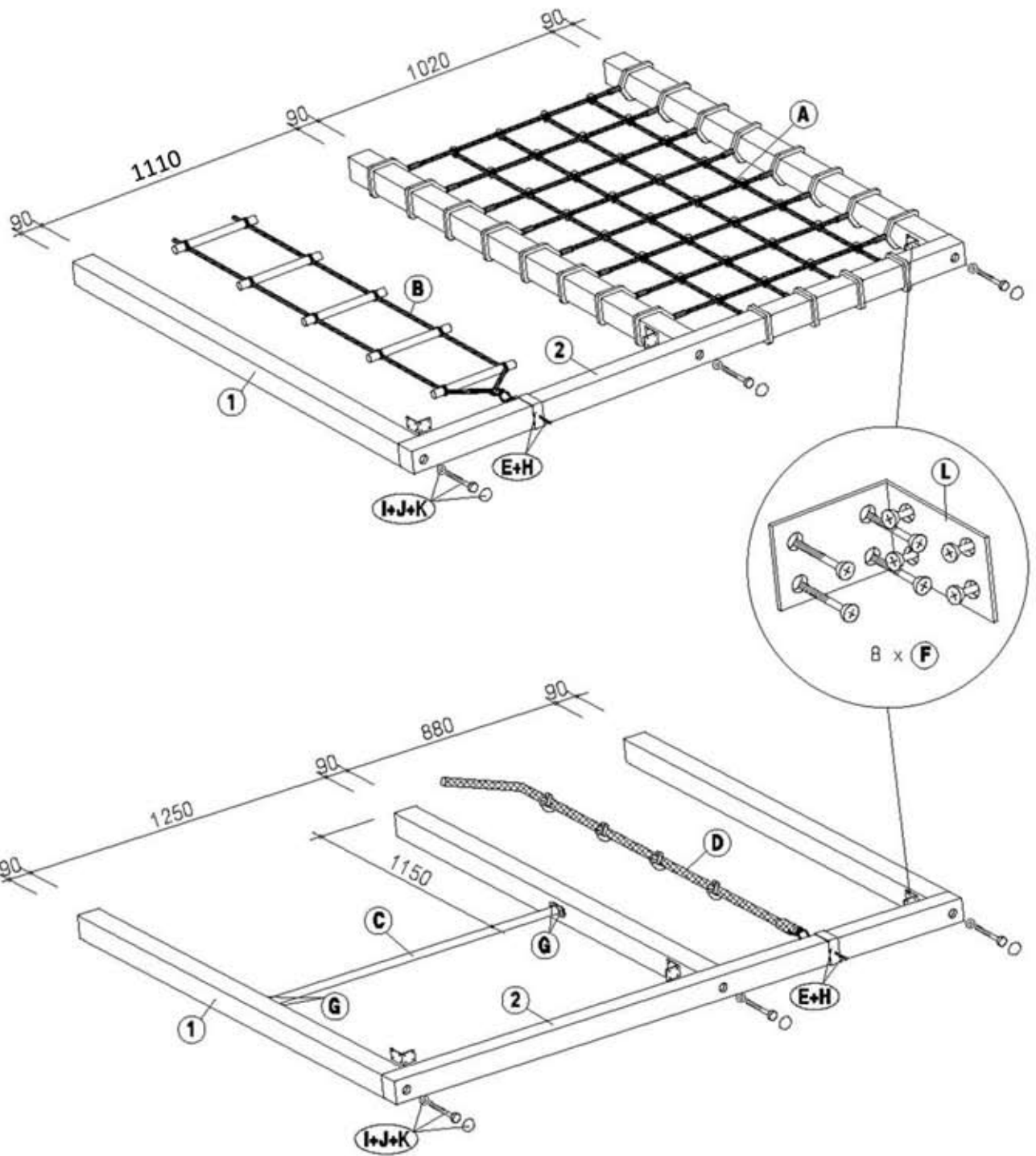
Voor een veilige bevestiging van de staander moeten de gebruikelijke H-ankers worden gebruikt met een breedte van 91 mm.

Deze ankers moeten volgens de funderingstekening worden ingegoten (zie afbeelding onder).



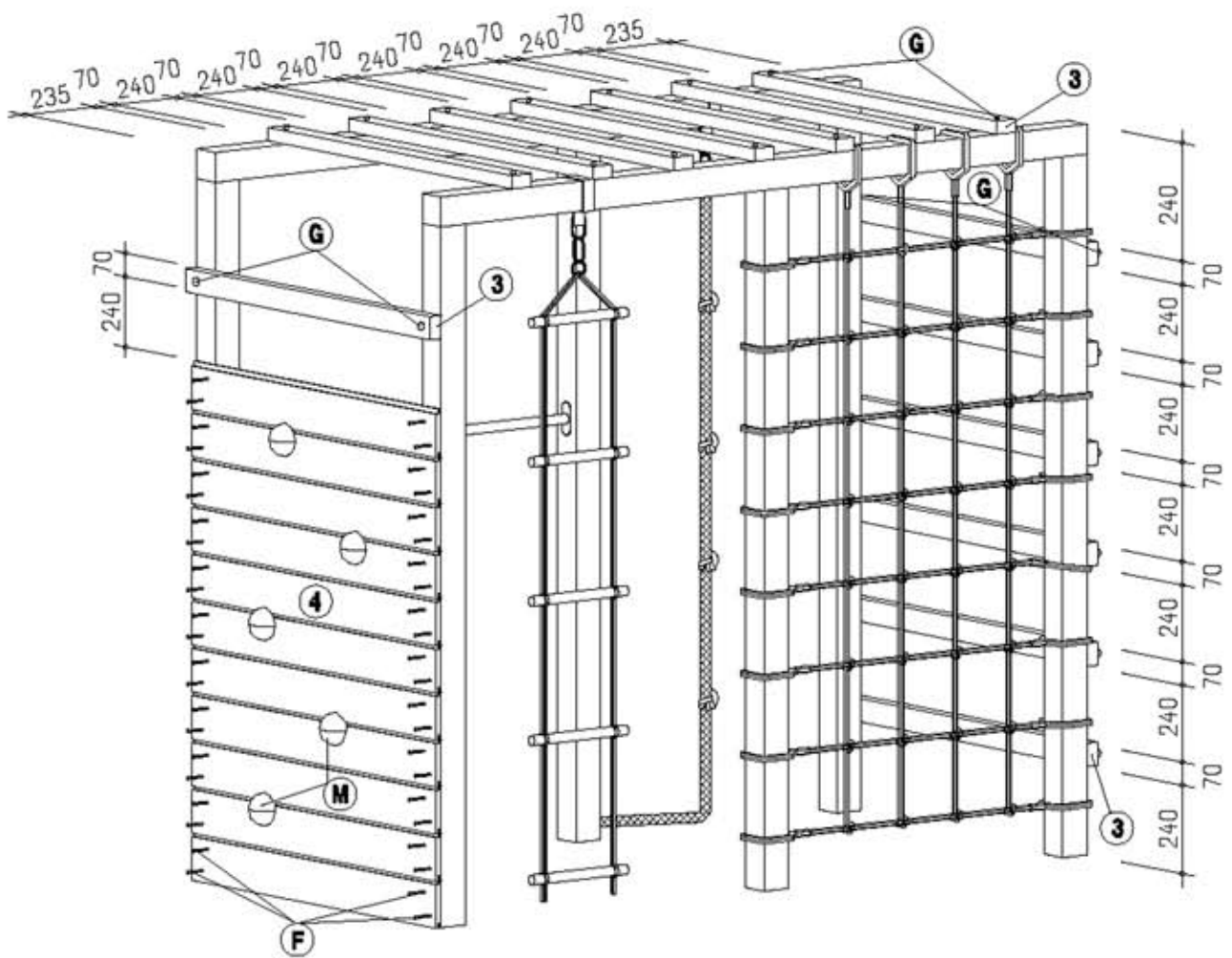
Opbouw zijkant

Set up side frames



Opbouw Bokito

Set up climbing frame



Gebruiksaanwijzing

Wij verzoeken u om deze gebruiksaanwijzing goed door te lezen voordat u met de montage begint. Bewaar de gebruiksaanwijzing zorgvuldig, zodat u deze later opnieuw kunt gebruiken.

Swing-King-producten zijn uitsluitend bedoeld voor thuisgebruik. Het gebruik op openbare plaatsen en/of voor commerciële doeleinden is niet toegestaan.

Dit Swing-King-product is volgens de huidige veiligheidsvoorschriften gefabriceerd en geproduceerd onder constante kwaliteitscontrole. Om deze reden behouden wij het recht voor om de techniek en het ontwerp aan te passen, zodat wij onze klanten altijd producten van optimale kwaliteit kunnen aanbieden.

Wij maken gebruik van kruisgezaagd sparrenhout, chroomvrij onder keteldruk geïmpregneerd. Kijk voor meer informatie op onze website: www.swingking.nl.

Veilige montage

Zorg er bij de montage van uw Swing-King-producten voor dat er tijdens de montage geen kinderen in de buurt zijn zolang het toestel nog niet volledig gemonteerd en gecontroleerd is.

Voor de montage van een Swing-King-speelconstructie zijn minimaal twee volwassenen nodig. Controleer van tevoren de inhoud van het zakje met het beslagwerk en het houtpakket op volledigheid en maak een overzichtelijke ordening van de onderdelen. Plaats het schroefmateriaal precies volgens de afbeelding. Alle benodigde verbindingbeslagen vindt u in het zakje.

Benodigd gereedschap voor de montage:

boor-/schroefmachine
meetlint
potlood
winkelhaak
moersleutel 13 en 17 mm

Schroef de onderdelen niet te vast, zodat u eerst de schommels recht kunt bevestigen. Wanneer dat het geval is, kunt u de schroeven stevig vastzetten. Controleer daarna nog eens of de schroeven goed vast zitten.

De ondergrond van het speeltoestel moet egaal zijn en bestaan uit los, schokdempend materiaal. Het toestel moet stabiel en veilig zijn. Het is mogelijk dat u extra verankeringen aanschaffen om te vermijden dat uw speeltoestel kantelt of verschuift. Let in het bijzonder bij een slappe ondergrond op een stevige en stabiele verankering. (Giet de ankers eventueel in beton.)

Het speeltoestel moet op een vlakke ondergrond worden geplaatst en minstens twee meter zijn verwijderd van andere gebouwen, constructies of obstakels, zoals hekken, garages, huizen, takken, waslijnen of elektriciteitskabels.



Onderhoud

Beschadigde onderdelen kunnen een gevaar vormen voor de veiligheid van kinderen en de levensduur van het speeltoestel verkorten.

Controleer, afhankelijk van het gebruik, elke 1 tot 3 maanden alle onderdelen op mogelijke schade en beschadigde verbindingen. Beschadigde of versleten onderdelen moeten direct worden vervangen door nieuwe, originele Swing-King-onderdelen (zie voor het adres de montagehandleiding).

Controleer elke 1 tot 3 maanden of alle schroef- en steekverbindingen en alle veiligheidsvoorzieningen goed vastzitten. Breng regelmatig een druppel olie aan op de bewegende onderdelen. Sla de schommelzitjes 's avonds en 's winters op in de garage of in huis.

Veilig spelen

Let er op dat het speeltoestel alleen door kinderen wordt gebruikt die hiervoor over voldoende vaardigheden beschikken. Leer de kinderen om op de juiste manier om te gaan met het speeltoestel en wijs op de mogelijke gevaren die het spelen met zich meebrengt. Houd spelende kinderen in de gaten. Kinderen mogen nooit van de schommel afspringen of tussen bewegende onderdelen lopen of spelen. Klimmen of hangen aan het speeltoestel is niet toegestaan, omdat de kinderen hierbij ernstig letsel kunnen oplopen.

Bevestig geen kettingen of andere voorwerpen aan het toestel. Combineer geen producten van andere fabrikanten met uw Swing-King-speeltoestel.

De juiste manier om de glijbaan te gebruiken is zittend met het gezicht naar voren. Bij felle zon kan de glijbaan sterk opwarmen. Bij temperaturen ver onder het vriespunt is vastkleven van de huid mogelijk. Controleer bij extreme weersomstandigheden of kinderen de schommelzitjes en de glijbaan kunnen gebruiken.

Torenconstructies zijn gemaakt om door maximaal drie kinderen tegelijk te worden gebruikt. Schommelzitjes zijn bedoeld voor één kind. Het gebruik van het speeltoestel is alleen toegestaan voor kinderen van 3 tot 12 jaar.

Aansprakelijkheid

Swing-King kan niet aansprakelijk worden gesteld voor schade die is ontstaan als gevolg van onjuiste of onnauwkeurige montage of installatie van een Swing-King-product, noch voor het niet correct opvolgen van de instructies in de verpakking.

De aansprakelijkheid van Swing-King heeft geen beperkingen tot gevolg voor diens recht om een regresvordering in te leiden of een willekeurige derde voor de schade aansprakelijk te stellen. Swing-King kan in geen enkel geval aansprakelijk worden gesteld voor gevolgschade of indirecte schade.