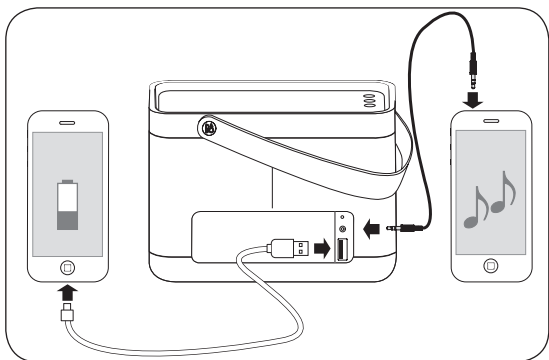
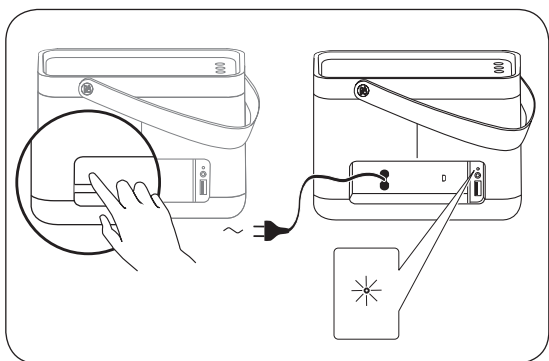
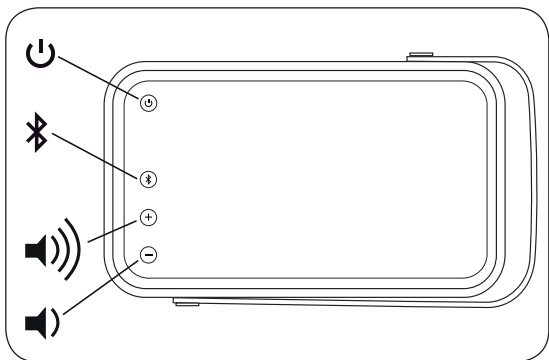
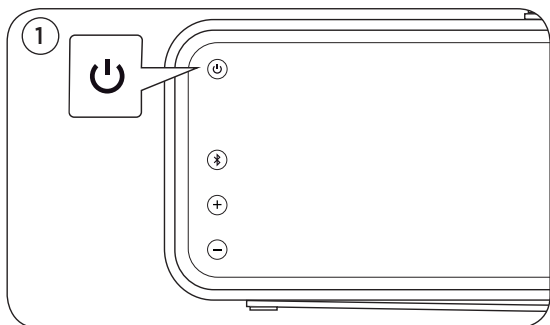


Beolit 15





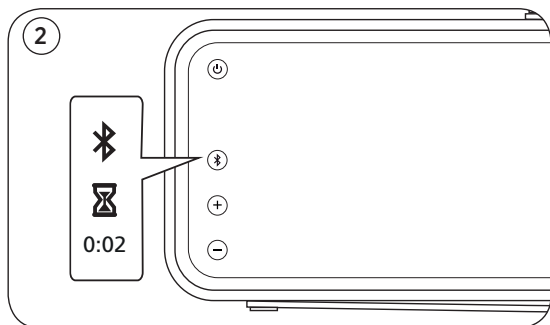
Bluetooth® pairing ...



- EN** Press the power button to switch Beolit 15 on. Wait for solid white light in the button.
- DA** Tryk på tændknappen for at tænde Beolit 15. Vent til knappen lyser hvidt konstant.
- DE** Drücken Sie die Power-Taste, um Beolit 15 einzuschalten. Warten Sie bis das Licht in der Taste durchgehend weiß leuchtet.
- ES** Pulse el botón de encendido para encender Beolit 15. Espere a que el botón permanezca iluminado en color blanco.
- FR** Appuyez sur le bouton d'alimentation pour allumer le Beolit 15. Attendez que le bouton s'allume en blanc.
- IT** Premere il pulsante di accensione/spegnimento per accendere il Beolit 15. Attendere che il pulsante si illumini fisso in bianco.
- JA** 電源ボタンを押して Beolit 15 を起動します。ボタンが白色に点灯するまで待ちます。

- KO** 전원 버튼을 눌러 Beolit 15를 켭니다. 버튼이 흰색으로 켜져있는 동안 기다리십시오.
- NL** Druk op de aan/uit-knop om de Beolit 15 in te schakelen. Wacht totdat de knop aanhoudend wit oplicht.
- PT** Para ligar o Beolit 15, prima o botão de alimentação. Aguarde até acender a luz branca de forma permanente.
- RU** Нажмите кнопку питания, чтобы включить Beolit 15. Подождите, пока она начнет светиться белым цветом.
- SV** Tryck på strömknappen för att sätta på Beolit 15. Vänta tills knappen lyser med ett fast, vitt ljus.
- ZH** 按下电源按钮, 开启 Beolit 15。等待按钮变为白色常亮。
- ZHTW** 按下電源鍵開啟 Beolit 15。等待按鍵白光持續亮著。

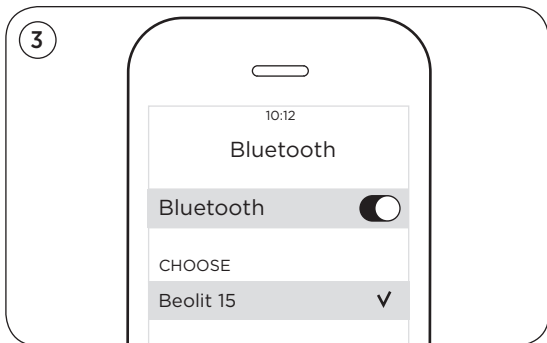
... Bluetooth pairing



- EN** Press and hold the Bluetooth button for 2 sec. The button starts flashing blue.
- DA** Tryk på knappen Bluetooth, og hold den nede i 2 sek. Knappen begynder at blinke blå.
- DE** Halten Sie die Bluetooth-Taste für 2 Sek. gedrückt. Die Taste blinkt blau.
- ES** Mantenga pulsado el botón de conexión Bluetooth durante 2 segundos. El botón comenzará a parpadear en color azul.
- FR** Maintenez le bouton du Bluetooth enfoncé pendant 2 secondes. Celui-ci commence à clignoter en bleu.
- IT** Premere senza rilasciare il pulsante Bluetooth per 2 sec. Il pulsante inizia a lampeggiare in blu.
- JA** Bluetooth ボタンを 2 秒間押し続けます。ボタンが青く点滅し始めます。

- KO** Bluetooth 버튼을 2초간 길게 누릅니다. 파란색 표시등이 켜집니다.
- NL** Houd de Bluetooth-knop 2 sec ingedrukt. De knop begint blauw te knipperen.
- PT** Prima o botão Bluetooth durante 2 segundos. O botão começa a piscar a azul.
- RU** Нажмите и удерживайте кнопку Bluetooth в течение 2 с. Кнопка начнет мигать синим цветом.
- SV** Tryck på och håll in Bluetooth-knappen i 2 sekunder. Knappen börjar blinka blått.
- ZH** 按住 Bluetooth 按钮 2 秒。该按钮将开始闪蓝光。
- ZHTW** 按住 Bluetooth 鍵 2 秒。按鍵開始閃爍藍燈。

... Bluetooth pairing

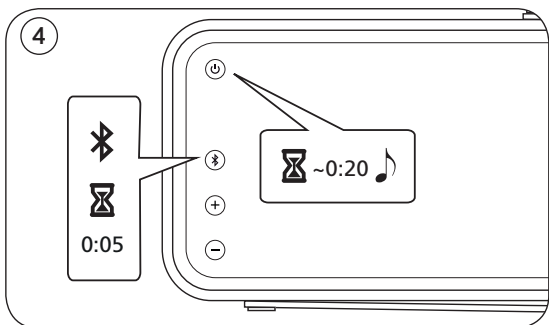


- EN** When the Bluetooth button flashes blue, make sure Bluetooth is switched on on your device. Find the device list and select Beolit 15. The Bluetooth button turns solid blue for a moment, a sound prompt is heard and Beolit 15 is ready to play.
- DA** Kontrollér, når knappen blinker blå, at Bluetooth er aktiveret på enheden. Find derefter listen over enheder, og vælg Beolit 15. Knappen lyser blå i et øjeblik, og der lyder et signal. Beolit 15 er nu klar til at afspille musik.
- DE** Schalten Sie Bluetooth auf Ihrem Gerät ein, wenn die Taste blau blinkt, gehen Sie zu der Geräteleiste und wählen Sie Beolit 15 aus. Die Taste leuchtet für einen Moment durchgehend blau, es erklingt ein Ton und der Beolit 15 ist einsatzbereit.
- ES** Cuando el botón parpadee en color azul, asegúrese de que la interfaz Bluetooth se encuentre activa en el dispositivo, busque la lista de dispositivos y seleccione Beolit 15. El botón permanecerá iluminado en color azul un momento y el equipo emitirá una confirmación acústica. Beolit 15 estará entonces listo para reproducir.
- FR** Lorsque le bouton clignote en bleu, vérifiez que le Bluetooth est activé sur votre appareil, recherchez la liste d'appareils et sélectionnez Beolit 15. Le bouton s'allume en bleu pendant un moment, une alerte sonore retentit et le Beolit 15 est prêt à fonctionner.

- IT** Quando il pulsante lampeggia in blu, assicurarsi che Bluetooth sia attivato sul proprio dispositivo, richiamare l'elenco dei dispositivi e selezionare Beolit 15. Il pulsante si illumina fisso in blu per un momento e un segnale acustico viene emesso; Beolit 15 è ora pronto per la riproduzione.
- JA** ボタンが青く点滅したら、お使いの機器でBluetoothが起動していることを確認し、デバイスリストからBeolit 15を選択します。ボタンが1秒間青に点灯し、お知らせ音が鳴ったらBeolit 15の再生準備が整った合図です。
- KO** 파란색 버튼이 켜지면, 장치의 블루투스 기능을 켜고 장치 목록을 검색하여 Beolit 15를 선택합니다. 파란색 버튼이 켜지고 잠시 후 신호음이 울리면 Beolit 15를 이용하실 수 있습니다.
- NL** Wanneer de knop blauw knippert, controleer dan of Bluetooth ingeschakeld is op uw apparaat, zoek de apparatenlijst en selecteer de Beolit 15. De knop licht een moment blauw op, een geluidssignaal is hoorbaar en de Beolit 15 is klaar voor gebruik.
- PT** Quando o botão piscar a azul, certifique-se de que o Bluetooth está aceso no seu dispositivo, localize a lista de dispositivos e selecione o Beolit 15. O botão acende a azul de forma permanente, por um momento, e é emitido um sinal sonoro, o que significa que o Beolit 15 está pronto.

- RU** Когда кнопка мигает синим цветом, убедитесь, что Bluetooth на вашем устройстве включен, найдите список устройств и выберите Beolit 15. В течение короткого времени кнопка начинает непрерывно светиться синим цветом, звучит сигнал приглашения, и Beolit 15 готов к воспроизведению.
- SV** När knappen blinkar blått, se till att Bluetooth är påslaget på din enhet, sök i listan över enheter och välj Beolit 15. Knappen börjar lysa med fast blått sken en kort stund, en ljudsignal hörs och Beolit 15 är redo för uppspelning.
- ZH** 按钮闪蓝光时, 确保设备上的 Bluetooth 已开启, 然后搜寻设备列表并选择 Beolit 15。按钮变成蓝色常亮, 并听到声音提示, 便可开始播放 Beolit 15。
- ZHTW** 當按鍵閃藍燈時, 打開您裝置上的 Bluetooth 功能, 搜尋裝置清單並選擇 Beolit 15。按鍵恆亮藍燈持續一段時間, 聽見提示音後代表 Beolit 15 已可使用。

True wireless setup ...



- EN** Use True Wireless to connect two speakers wirelessly. Press and hold the Bluetooth button on the first speaker for 5 seconds. Wait until a second sound prompt is heard and the power button flashes white. Then release the button. This speaker becomes the Master speaker and plays audio on the left channel. The device you are playing must be connected to the Master speaker through Bluetooth. Wait for 20 seconds until you hear a sound prompt. Then, continue to set up the second speaker.
- DA** Brug True Wireless til at forbinde to højttalere trådløst. Tryk på Bluetooth-knappen på den første højttaler, og hold den inde i 5 sekunder. Vent, indtil et andet lydssignal afspilles, og tænd/sluk-knappen blinker hvidt. Slip derefter knappen. Denne højttaler bliver masterhøjttaleren og afspiller lyden på den venstre kanal. Enheden, du afspiller fra, skal være forbundet til masterhøjttaleren via Bluetooth. Vent i 20 sekunder, indtil du hører et lydssignal. Fortsæt derefter med at konfigurere den anden højttaler.
- DE** Verwenden Sie „True Wireless“, um zwei Lautsprecher drahtlos zu verbinden. Halten Sie die Bluetooth-Taste am ersten Lautsprecher 5 Sekunden lang gedrückt. Warten Sie, bis ein zweiter Signalton erklingt und die Ein/Aus-Taste (Power) weiß blinkt. Lassen Sie dann die Taste los. Dieser Lautsprecher wird der Hauptlautsprecher und gibt den Audioinhalt des linken Kanals wieder. Das Abspielgerät muss über Bluetooth mit dem Hauptlautsprecher verbunden sein. Warten Sie 20 Sekunden, bis Sie einen Signalton hören. Fahren Sie dann mit der Einrichtung des zweiten Lautsprechers fort.

- ES** Utilice True Wireless para conectar dos altavoces sin hilos. Mantenga pulsado el botón Bluetooth del primer altavoz durante 5 segundos. Espere hasta que se oiga una segunda señal acústica y el botón de encendido parpadee en color blanco. A continuación, suelte el botón. Este altavoz se convierte en el maestro y reproduce el audio del canal izquierdo. El dispositivo desde el cual vaya a realizar la reproducción se debe conectar al maestro mediante Bluetooth. Espere 20 segundos hasta que oiga una señal acústica y, a continuación, configure el segundo altavoz.
- FR** Utilisez True Wireless pour connecter deux haut-parleurs sans fil. Appuyez et maintenez le bouton Bluetooth enfoncé sur le premier haut-parleur pendant 5 secondes. Attendez jusqu'à ce que vous entendiez une seconde alerte sonore et que le bouton d'alimentation clignote en blanc. Ensuite, relâchez le bouton. Ce haut-parleur devient le haut-parleur principal et émet du son sur le canal de gauche. L'appareil de lecture doit être connecté au haut-parleur principal via Bluetooth. Attendez 20 secondes jusqu'à ce que vous entendiez une alerte sonore. Ensuite, continuez la configuration du deuxième haut-parleur.
- IT** Usare True Wireless per collegare due diffusori in modalità wireless. Premere senza rilasciare il tasto Bluetooth sul primo diffusore per 5 secondi. Attendere fino a udire un secondo segnale e il lampeggio del pulsante di accensione/spengimento in bianco. Quindi, rilasciare il pulsante. Questo diffusore diventa il diffusore Master e riproduce l'audio sul canale sinistro. Il dispositivo in riproduzione deve essere collegato al diffusore Master mediante Bluetooth. Attendere 20 secondi fino a udire un segnale, quindi passare alla configurazione del secondo diffusore.

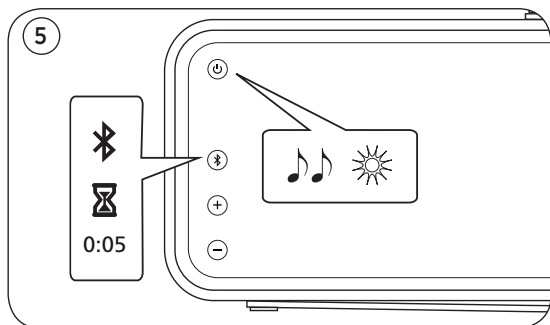
- JA** True Wirelessを使用して、2台のスピーカーをワイヤレスで接続します。片方のスピーカーで、Bluetoothボタンを5秒間押し続けます。2度目の案内音が聞こえ、電源ボタンが白色に点滅するまで待ちます。その後、ボタンを離します。このスピーカーはマスタースピーカーとなり、左チャンネルの音声を再生します。再生するデバイスは、マスタースピーカーにBluetoothを介して接続する必要があります。サウンドプロンプトが聞こえるまで20秒間待ちます。次に、第2のスピーカーを設定します。
- KO** True Wireless를 사용하여 두 스피커를 무선으로 연결합니다. 첫 번째 스피커의 Bluetooth 버튼을 5초 동안 누르고 있습니다. 두 번째 사운드 프롬프트가 들릴 때까지 기다리면 전원 버튼이 백색으로 깜박입니다. 그런 다음 버튼에서 손을 뗍니다. 그러면 이 스피커가 마스터 스피커가 되어 왼쪽 채널의 오디오가 재생됩니다. 단, 재생 중인 기기가 Bluetooth를 통해 마스터 스피커와 연결되어 있어야 합니다. 20초 동안 기다리면 사운드 프롬프트가 들립니다. 그런 다음 두 번째 스피커 설정을 계속합니다.
- NL** Gebruik True Wireless om de twee luidsprekers draadloos aan te sluiten. Houd de Bluetooth-toets op de eerste luidspreker 5 seconden lang ingedrukt. Wacht op de tweede geluidstoon en tot de power-toets wit knippert. Laat de toets dan los. Deze luidspreker wordt de Master-luidspreker en speelt audio op het linkerkanaal. Het apparaat dat u gebruikt moet via Bluetooth worden aangesloten op de Master-luidspreker. Wacht 20 seconden totdat u een geluidstoon hoort. Stel vervolgens de tweede luidspreker in.

- PT** Utilize True Wireless para ligar duas colunas sem fios. Mantenha premido o botão Bluetooth na primeira coluna durante 5 segundos. Aguarde até ser emitido um segundo sinal sonoro e o botão de alimentação acender a branco. Em seguida, solte o botão. Esta coluna torna-se a coluna principal e reproduz áudio no canal esquerdo. O dispositivo que estiver a reproduzir deve estar ligado à coluna principal por Bluetooth. Aguarde durante 20 segundos até ser emitido um sinal sonoro. Em seguida, continue para configurar a segunda coluna.
- RU** Для беспроводного соединения двух колонок используйте True Wireless. Нажмите и удерживайте 5 сек. кнопку Bluetooth на первой колонке. Дождитесь второго звукового сигнала и мигания кнопки питания белым. Затем отпустите кнопку. Эта колонка становится главной колонкой и воспроизводит аудио левого канала. Устройство, на котором воспроизводится звук, нужно соединить с главной колонкой при помощи Bluetooth. Подождите 20 секунд до звукового сигнала. Затем продолжите настраивать вторую колонку.
- SV** Använd "True Wireless" för att trådlöst koppla ihop två högtalare. Tryck in den första högtalarens Bluetooth-knapp i 5 sekunder. Vänta tills du hör en andra ljudsignal och till-/frånknappen (power) blinkar med vitt sken. Då kan du släppa knappen. Den här högtalaren blir primärhögtalaren och återger den vänstra kanalens ljud. Spelaren måste vara ansluten till primärhögtalaren via Bluetooth. Vänta i 20 sekunder tills du hör en ljudsignal. Fortsätt sedan med att ställa in den andra högtalaren.

ZH 用户可通过 True Wireless 功能无线连接两台音箱。按住第一台音箱的 Bluetooth 按钮 5 秒，直到听到第二个声音提示且电源按钮变成白色闪烁，然后松开按钮。此时，这台音箱变成主音箱并作为左声道播放。将播放设备通过 Bluetooth 连接到主音箱。等待 20 秒直到听到声音提示。然后，继续设置第二台音箱。

ZHTW 使用 True Wireless 功能，以無線方式連接兩個喇叭。按住第一個喇叭上的 Bluetooth 按鈕 5 秒鐘。請稍候，直到聽到第二次聲音提示且電源按鈕閃白光為止。然後，請放開按鈕。此喇叭將成為主喇叭，並會在左聲道播放音訊。您所播放的裝置必須透過 Bluetooth 連接到主喇叭。請稍候 20 秒，直到您聽到聲音提示。然後，請繼續設定第二個喇叭。

... True wireless setup



- EN** On the second speaker, press and hold the Bluetooth button for 5 seconds until the power button flashes white. Then release the button. This speaker will connect to the Master speaker. When the connection is successful, the power button turns solid white, and sound prompts are heard on both speakers. This speaker will play audio on the right channel.
- DA** Tryk på Bluetooth-knappen på den anden højttaler, og hold den inde i 5 sekunder, indtil tænd/sluk-knappen blinker hvidt. Slip derefter knappen. Denne højttaler opretter forbindelse til masterhøjttaleren. Når forbindelsen er oprettet, begynder tænd/sluk-knappen at lyse konstant hvidt, og lydsignalerne afspilles i begge højttalere. Denne højttaler afspiller lyd på den højre kanal.
- DE** Halten Sie am zweiten Lautsprecher die Bluetooth-Taste 5 Sekunden lang gedrückt, bis die Ein/Aus-Taste (Power) weiß blinkt. Lassen Sie dann die Taste los. Dieser Lautsprecher stellt eine Verbindung mit dem Hauptlautsprecher her. Wenn die Verbindung hergestellt wurde, leuchtet die Ein/Aus-Taste (Power) konstant weiß und beide Lautsprecher geben die Signaltöne wieder. Dieser Lautsprecher gibt den Audioinhalt des rechten Kanals wieder.

- ES** En el segundo altavoz, mantenga pulsado el botón Bluetooth durante 5 segundos hasta que el botón de encendido parpadee en color blanco. A continuación, suelte el botón. Este altavoz se conectará al altavoz maestro. Si la conexión es correcta, el botón de encendido se ilumina en color blanco de forma permanente y se oyen indicaciones acústicas en ambos altavoces. Este altavoz reproducirá el sonido del canal derecho.
- FR** Sur le deuxième haut-parleur, appuyez et maintenez le bouton Bluetooth enfoncé pendant 5 secondes jusqu'à ce que le bouton d'alimentation clignote en blanc. Ensuite, relâchez le bouton. Ce haut-parleur se connecte au haut-parleur principal. Lorsque la connexion est établie, le bouton d'alimentation passe au blanc fixe, et des alertes sonores sont émises par les deux haut-parleurs. Ce haut-parleur émettra du son sur le canal de droite.
- IT** Sul secondo diffusore, premere senza rilasciare il pulsante Bluetooth per 5 secondi fino a quando il pulsante di accensione/spegnimento lampeggia in bianco. Quindi, rilasciare il pulsante. Questo diffusore si collegherà al diffusore Master. Terminata correttamente la connessione, il pulsante di accensione/spegnimento diventa bianco fisso e si ode un segnale da entrambi i diffusori. Questo diffusore riprodurrà l'audio sul canale destro.

- JA** 他方のスピーカーで、電源ボタンが白色に点滅するまで Bluetooth ボタンを5秒間押し続けます。その後、ボタンを離します。このスピーカーは、マスタースピーカーに接続されます。接続に成功すると電源ボタンが白色の点灯に変わり、音声ガイドダンスが両側のスピーカーから流れます。このスピーカーは、右チャンネルの音声を再生します。
- KO** 두 번째 스피커에서 Bluetooth 버튼을 5초 동안 누르고 있으면 전원 버튼이 백색으로 깜박입니다. 그런 다음 버튼에서 손을 뗍니다. 이 스피커가 마스터 스피커에 연결됩니다. 제대로 연결되면 전원 버튼이 백색으로 켜지고 두 스피커에서 사운드 프롬프트가 들립니다. 이 스피커는 오른쪽 채널의 오디오를 재생합니다.
- NL** Houd op de tweede luidspreker de Bluetooth-toets 5 seconden ingedrukt totdat de power-toets wit gaat knipperen. Laat de toets dan los. Deze luidspreker wordt op de Master-luidspreker aangesloten. Wanneer de verbinding geslaagd is, blijft de power-toets wit branden, en geluidstonen zijn te horen van beide luidsprekers. Deze luidspreker speelt audio op het rechterkanaal.
- PT** Na segunda coluna, mantenha premido o botão Bluetooth durante 5 segundos até o botão de alimentação acender a branco. Em seguida, solte o botão. Esta coluna irá ligar-se à coluna principal. Quando a ligação for bem-sucedida, o botão de alimentação acende a branco constante e é emitido um sinal sonoro em ambas as colunas. Esta coluna irá reproduzir áudio no canal direito.

- RU** На второй колонке нажмите и удерживайте в течение 5 сек. кнопку Bluetooth, пока кнопка питания не начнет мигать белым. Затем отпустите кнопку. Эта колонка подключится к главной колонке. В случае успешного подключения кнопка питания будет постоянно гореть белым, и на обеих колонках раздастся звуковой сигнал. Эта колонка будет воспроизводить звук правого канала.
- SV** Tryck in den andra högtalarens Bluetooth-knapp i 5 sekunder tills till-/frånknappen (power) blinkar med vitt sken. Då kan du släppa knappen. Den här högtalaren skapar en anslutning till primärhögtalaren. När anslutningen har skapats lyser till-/frånknappen (power) med fast, vitt sken och det hörs en ljudsignal från bägge högtalarna. Denna högtalare återger den högra kanalens ljud.
- ZH** 按住第二台音箱的 Bluetooth 按钮 5 秒直到电源按钮变成白色闪烁, 然后松开按钮。这台音箱将连接到主音箱。连接成功后, 电源按钮变成白色常亮, 且两台音箱都能听到声音提示。这台音箱将作为右声道播放。
- ZHTW** 在第二個喇叭上, 請按住 Bluetooth 按鈕 5 秒鐘, 直到電源按鈕閃白光為止。然後, 請放開按鈕。此喇叭將連接到主喇叭。連接成功後, 電源按鈕將變成白色, 且可以在兩個喇叭上聽到提示聲響。此喇叭將在右聲道播放音訊。

TILMELD DIG ONLINE
REGISTRIEREN SIE SICH ONLINE
REGISTER ONLINE
REGISTRO EN LÍNEA
INSCRIPTION EN LIGNE
REGISTRAZIONE ON-LINE
オンライン登録
온라인 등록
ONLINE REGISTREREN
REGISTO ONLINE
ОНЛАЙН РЕГИСТРАЦИЯ
ONLINE-REGISTRERING
在线注册
線上註冊

- DA** Tilmeld dig online på www.beoplay.com/register for at modtage vigtige oplysninger om produkt- og softwareopdateringer – og modtage spændende nyheder og tilbud fra B&O PLAY. Hvis du har købt dit produkt i en BANG & OLUFSEN-butik eller på www.beoplay.com, er du automatisk blevet tilmeldt.
- DE** Registrieren Sie sich online auf www.beoplay.com/register und erhalten Sie wichtige Informationen über Ihr Produkt und Softwareaktualisierungen sowie spannende Neuigkeiten und Angebote von B&O PLAY. Wenn Sie ein Produkt in einem BANG & OLUFSEN Fachgeschäft oder auf www.beoplay.com gekauft haben, sind Sie bereits registriert.
- EN** Register online at www.beoplay.com/register to receive important information about product and software updates – and to get exciting news and offers from B&O PLAY. If you have purchased your product at a BANG & OLUFSEN store or at www.beoplay.com, you have automatically been registered
- ES** Regístrese en www.beoplay.com/register y reciba información importante acerca del equipo y las actualizaciones de software disponibles para el mismo, así como apasionantes noticias y ofertas de B&O PLAY. Si ha adquirido el equipo en una tienda BANG & OLUFSEN o en www.beoplay.com, se habrá registrado automáticamente.
- FR** Inscrivez-vous à l'adresse www.beoplay.com/register pour recevoir d'importantes informations sur les produits B&O PLAY et leurs mises à jour logicielles, ainsi que les actualités de la marque et des offres exceptionnelles. Si vous avez acheté votre produit dans un magasin BANG & OLUFSEN ou sur www.beoplay.com, vous avez été inscrit automatiquement.
- IT** Effettua la registrazione on-line su www.beoplay.com/register per ricevere informazioni relative agli aggiornamenti del software e dei prodotti - e per conoscere le novità e le offerte di B&O PLAY. Se hai acquistato il tuo prodotto in un punto vendita BANG & OLUFSEN o su www.beoplay.com, la registrazione è automatica.
- JA** www.beoplay.com/register からご登録いただくと、製品やソフトウェアの更新に関する重要なお知らせのほか、B&O PLAYの最新ニュース、特別割引情報をお届けします。BANG & OLUFSENストアまたはwww.beoplay.comにて商品をご購入されたお客様はすでに登録済です。
- KO** www.beoplay.com/register에서 온라인 등록을 하면 제품 및 소프트웨어 업데이트에 대한 자세한 정보는 물론 B&O PLAY에서 제공하는 흥미로운 뉴스와 혜택을 받으실 수 있습니다. BANG & OLUFSEN 대리점 또는 www.beoplay.com에서 제품을 구입하신 고객은 자동으로 등록됩니다.
- NL** Registreer online op www.beoplay.com/register om belangrijke informatie over producten en software-updates te ontvangen – en voor interessante nieuwtjes en aanbiedingen van B&O PLAY. Als u uw product in een BANG & OLUFSEN-winkel of op www.beoplay.com hebt gekocht, bent u automatisch geregistreerd.
- PT** Registe-se online em www.beoplay.com/register para receber informação importante sobre atualizações de produtos e software e para receber notícias emocionantes e ofertas da B&O PLAY. Se adquiriu o seu produto numa loja BANG & OLUFSEN ou em www.beoplay.com, foi automaticamente registado.

Зарегистрируйтесь по адресу www.beoplay.com/register и получайте важную информацию о продукте и программном обеспечении, а также об интересных новостях и предложениях от B&O PLAY. Если вы приобрели свой продукт в магазине BANG & OLUFSEN или на сайте www.beoplay.com, то вы были зарегистрированы автоматически.

RU

Registrera dig online på www.beoplay.com/register för att få viktig information om produkt- och programuppdateringar och ta del av spännande nyheter och erbjudanden från B&O PLAY. Om du har köpt din produkt i en BANG & OLUFSEN-affär eller hos www.beoplay.com behöver du inte registrera dig, eftersom registreringen redan har utförts automatiskt.

SV

通过 www.beoplay.com/register 进行在线注册、即可获得产品和软件更新方面的重要信息、还有 B&O PLAY 发布的重要新闻和折扣信息。如果您从 BANG & OLUFSEN 商店或 www.beoplay.com 购入产品、即已自动注册。

ZH

在 www.beoplay.com/register 辦理線上註冊、即可收到有關產品和軟體更新的重要資訊 - 以及 B&O PLAY 提供的精彩新聞與優惠消息。如果您的產品是在 BANG & OLUFSEN 店面或 www.beoplay.com 購買、即已自動獲得註冊。

ZHTW

www.beoplay.com/beolit15/learnmore