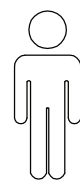
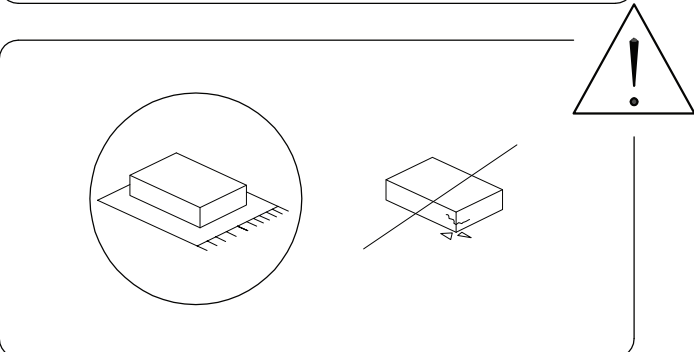
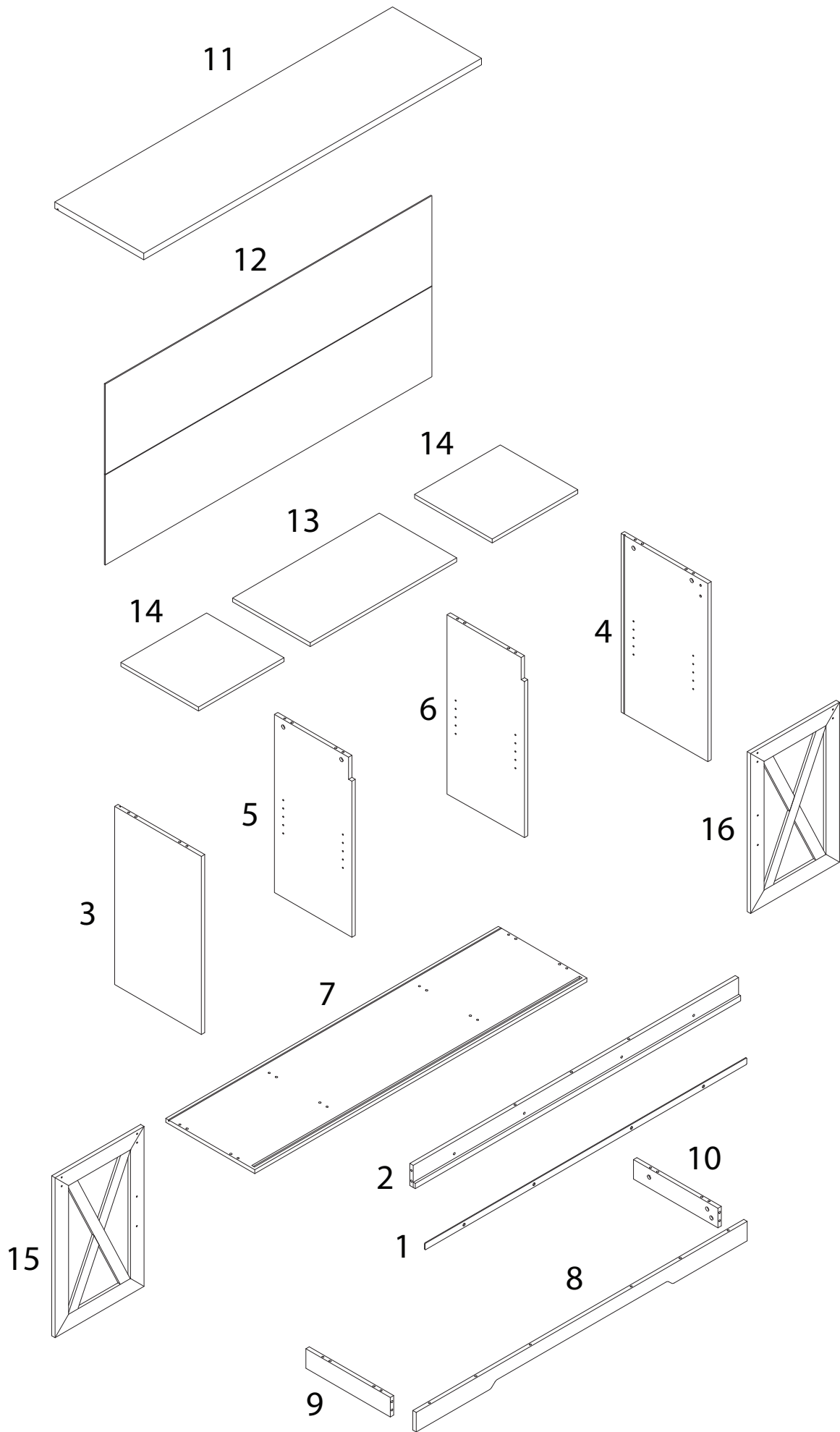
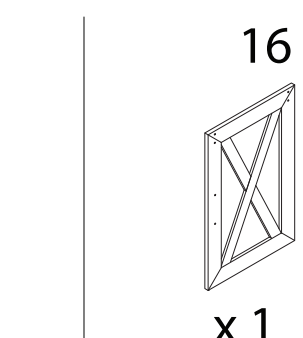
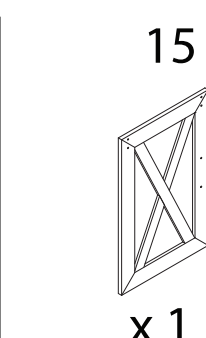
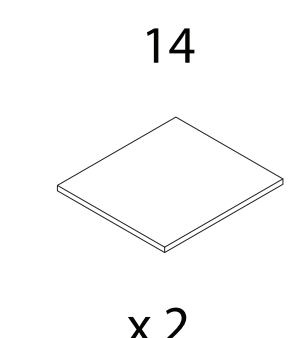
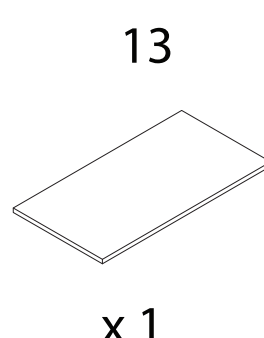
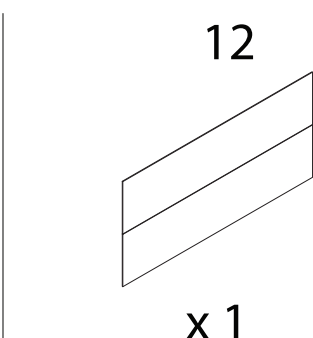
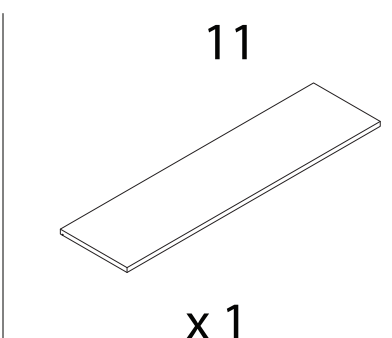
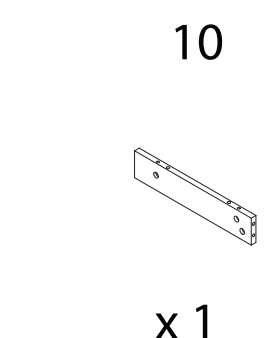
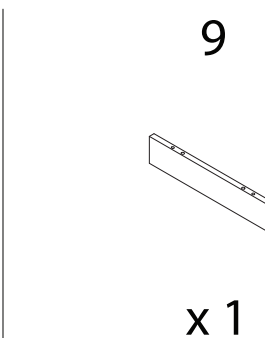
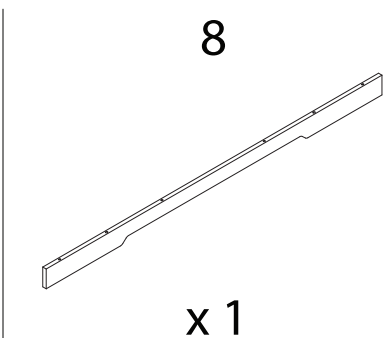
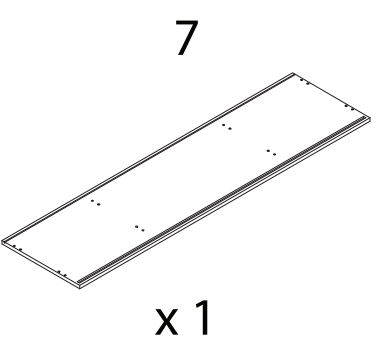
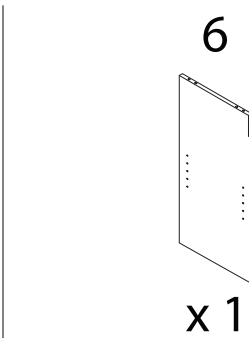
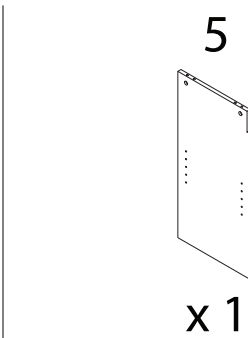
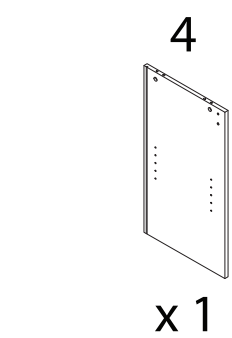
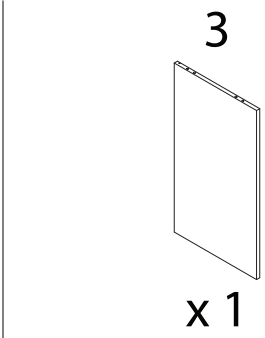
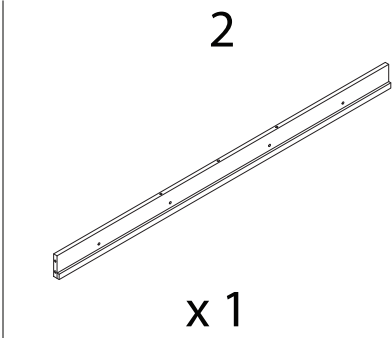
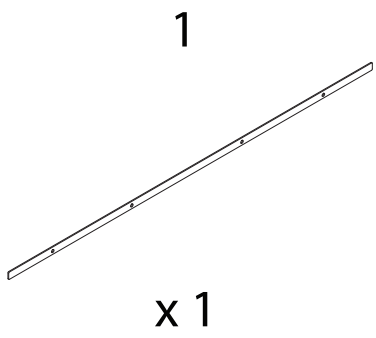


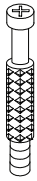
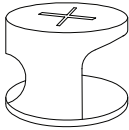
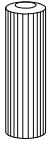
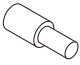
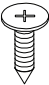
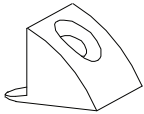
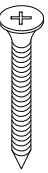
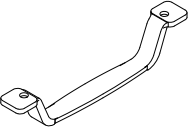
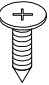
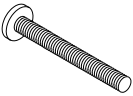
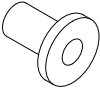

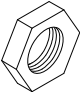

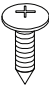
60'



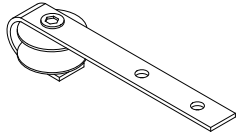
2





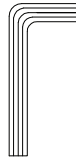
<p>A</p>  <p>x 22</p>	<p>B</p>  <p>x 22</p>	<p>C</p>  <p>x 27</p>
<p>D</p>  <p>x 12</p>	<p>E1</p>  <p>M3.5 x 18</p> <p>x 10</p>	<p>E2</p>  <p>x 10</p>
<p>F</p>  <p>M5 x 40</p> <p>x 8</p>	<p>G1</p>  <p>x 2</p>	<p>G2</p>  <p>M4 x 19</p> <p>x 4</p>
<p>H1</p>  <p>x 4</p>	<p>H2</p>  <p>x 4</p>	<p>H3</p>  <p>x 4</p>
<p>H4</p>  <p>x 4</p>	<p>I</p>  <p>x 6</p>	<p>J</p>  <p>M4 x 16</p> <p>x 8</p>

K



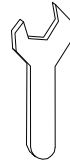
x 4

L



x 1

M



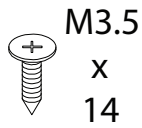
x 1

N1



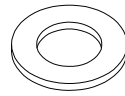
x 2

N2



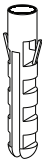
x 2

N3



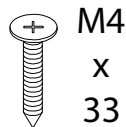
x 4

N4



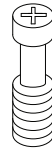
x 2

N5



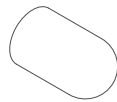
x 2

O1



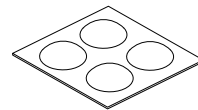
x 4

O2



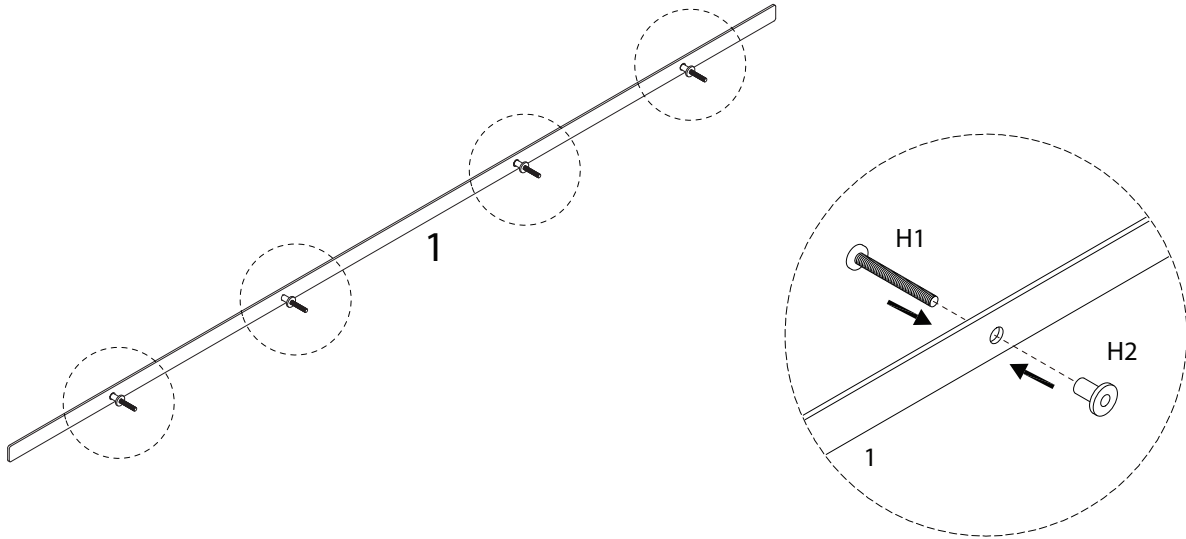
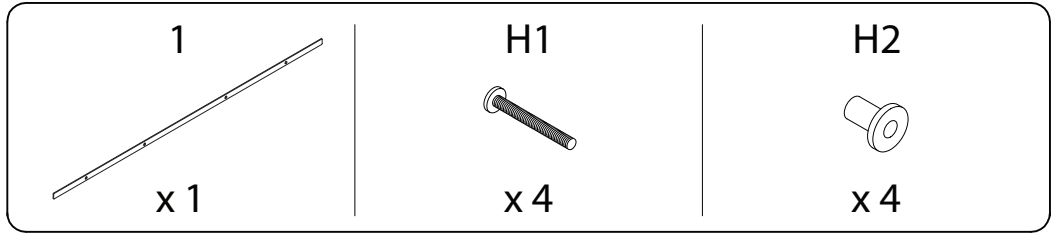
x 4

P

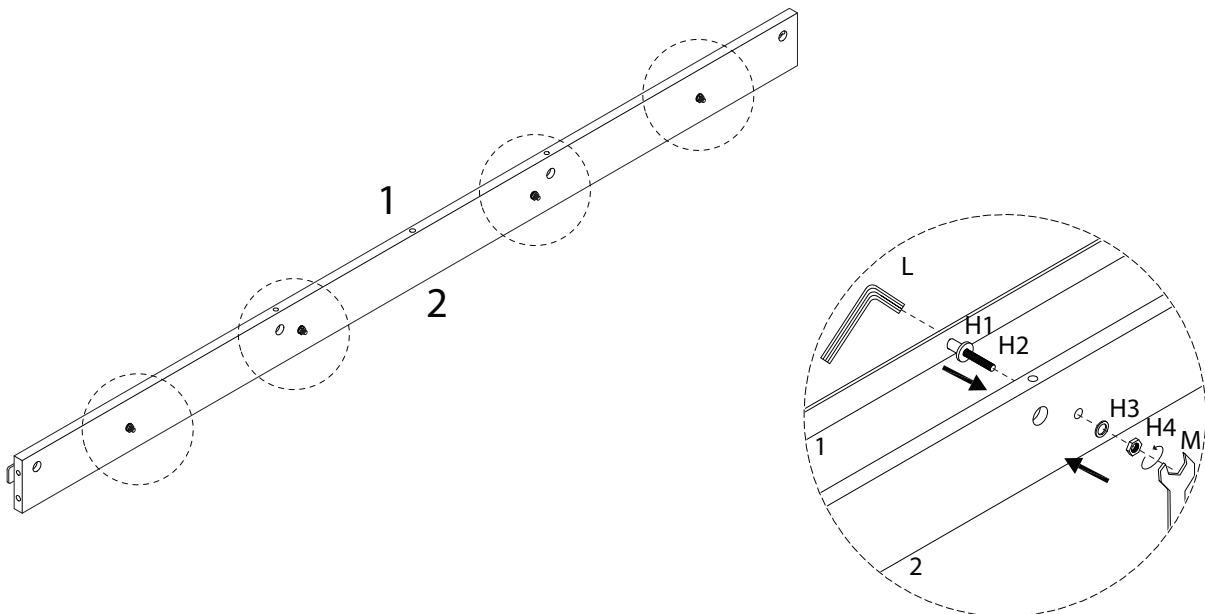
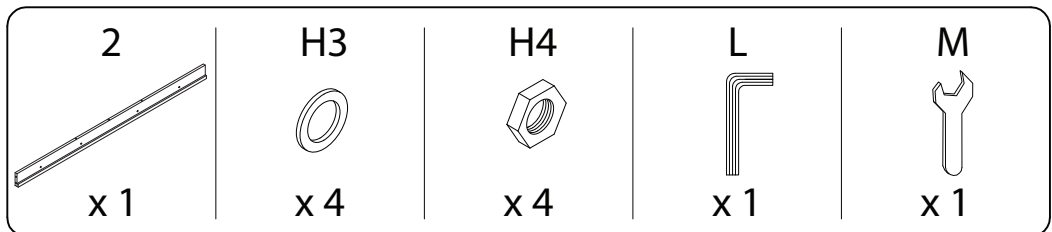


x 1

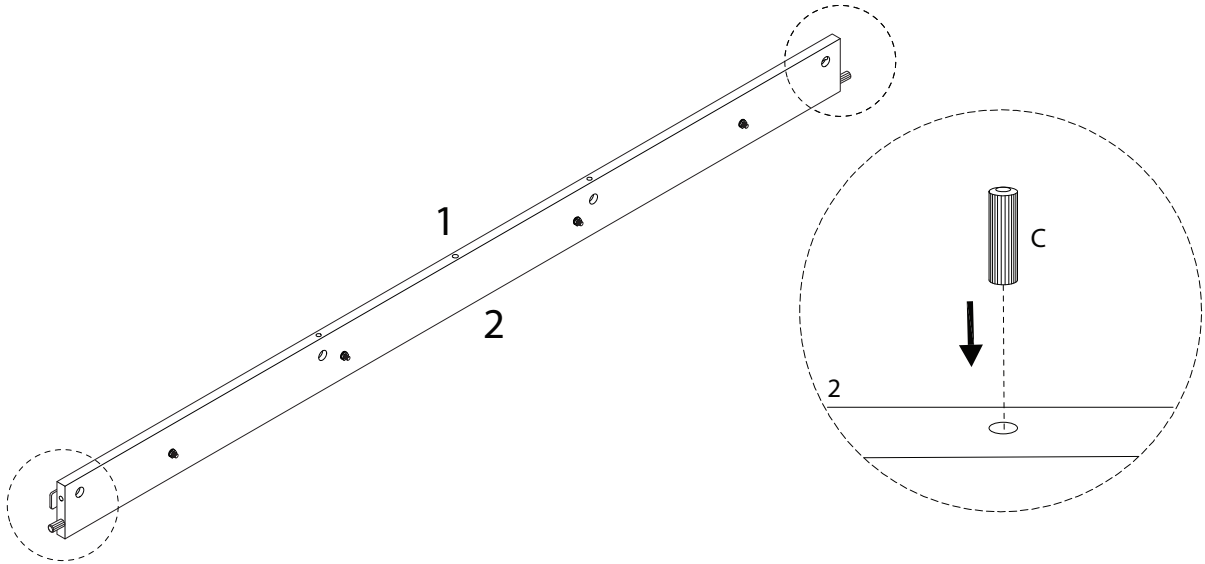
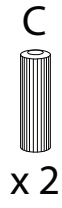
1



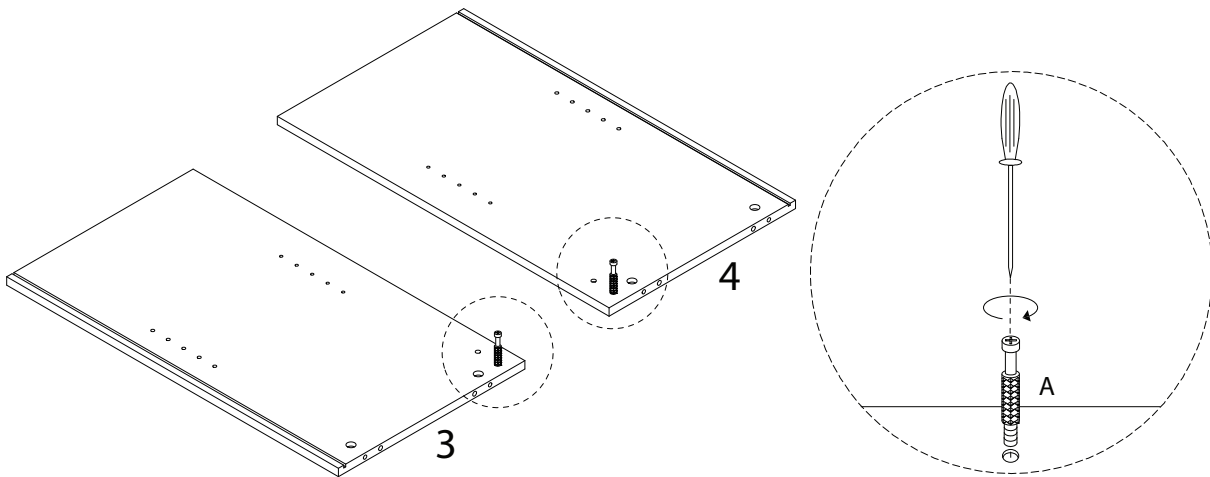
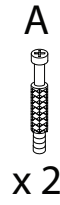
2



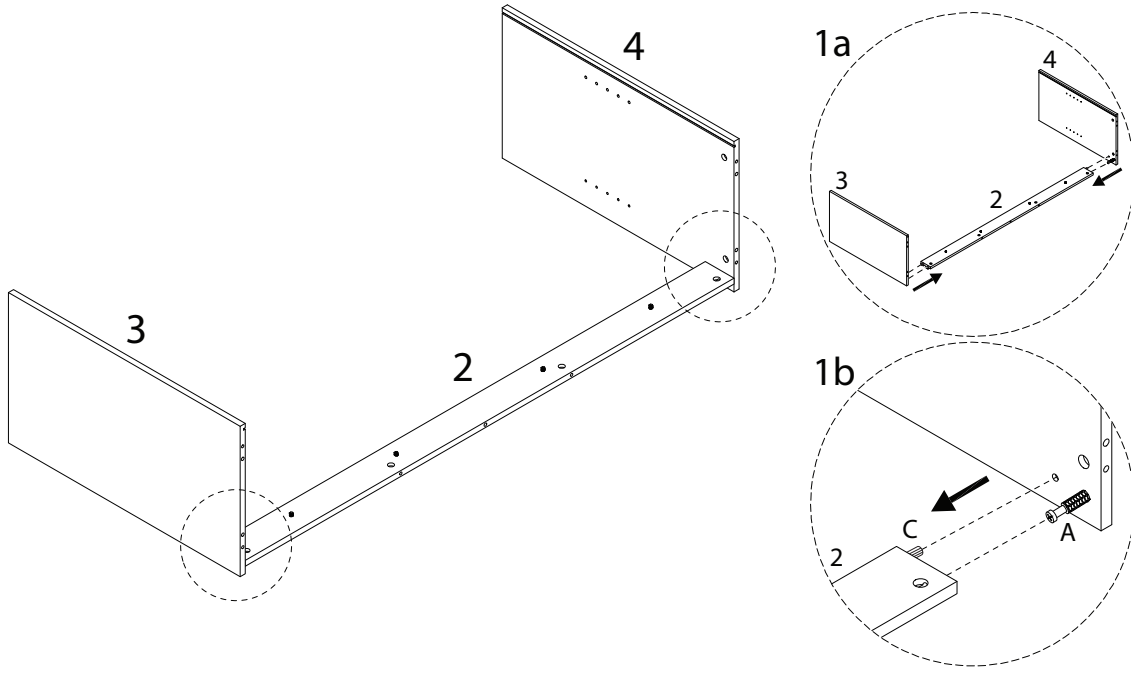
3



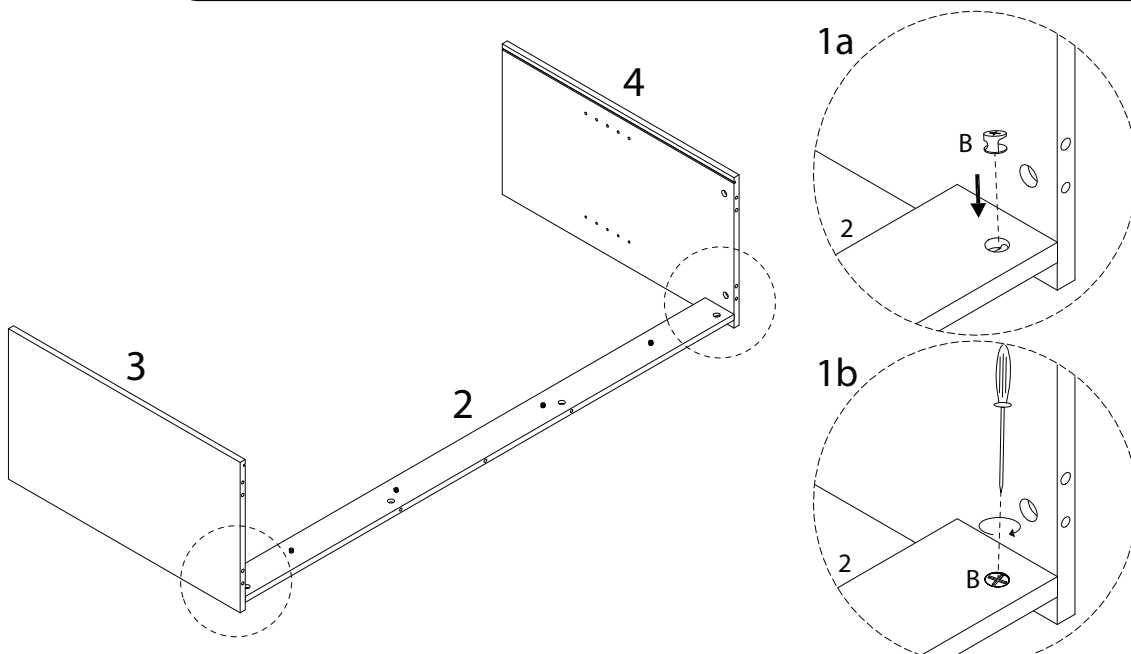
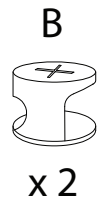
4



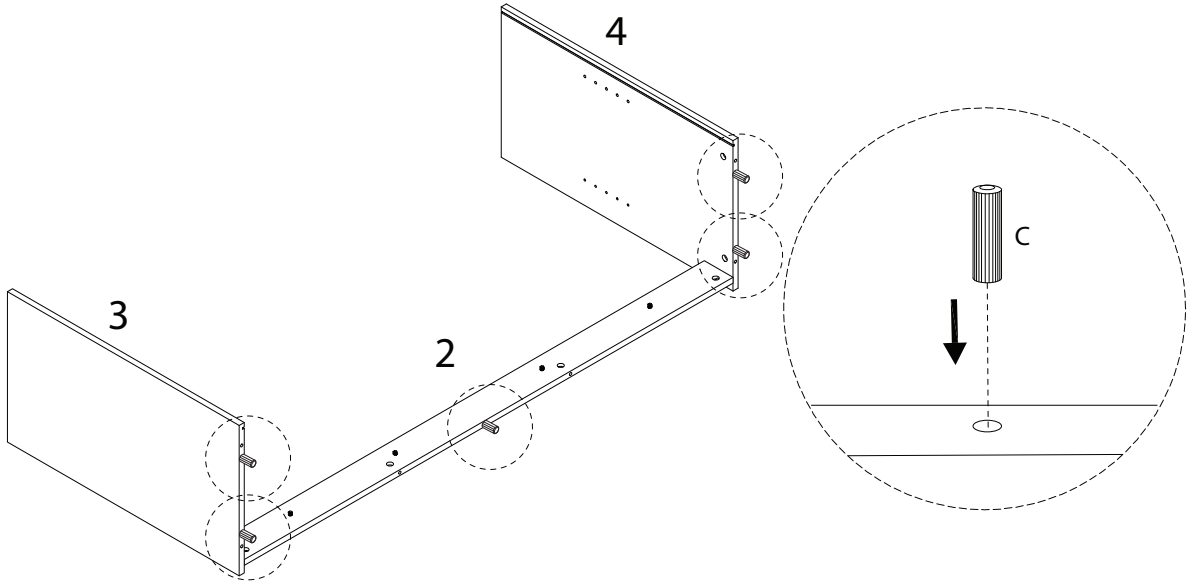
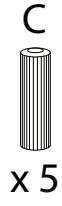
5



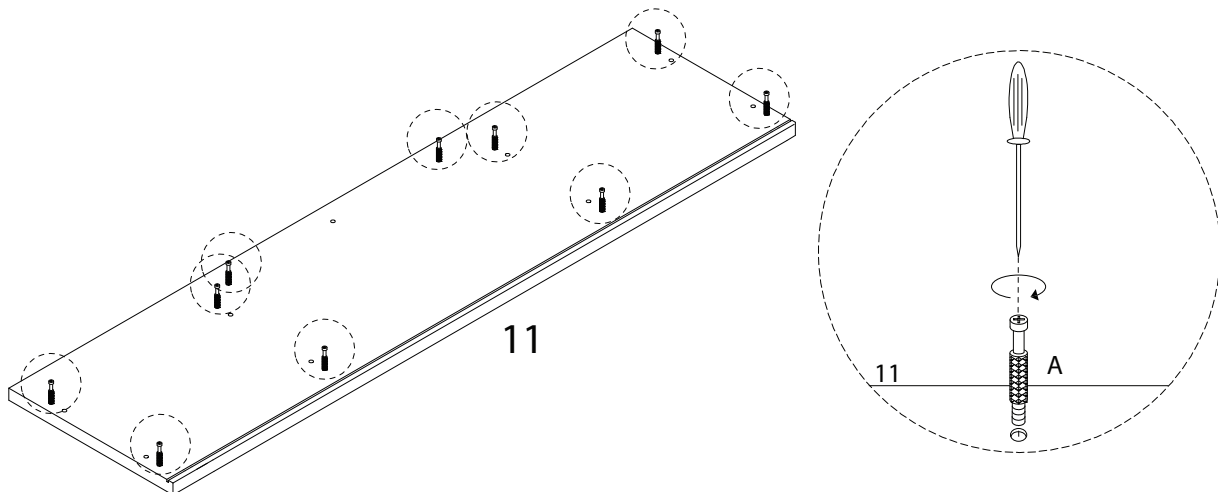
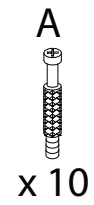
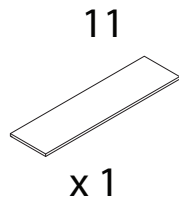
6



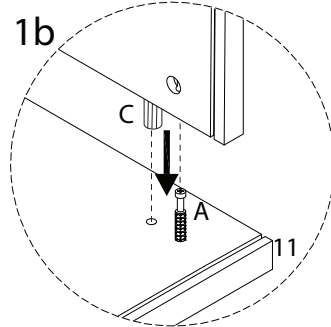
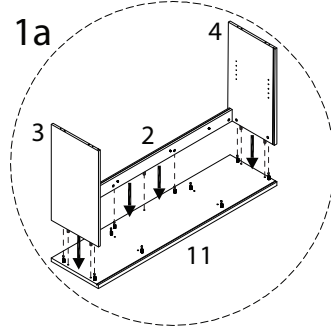
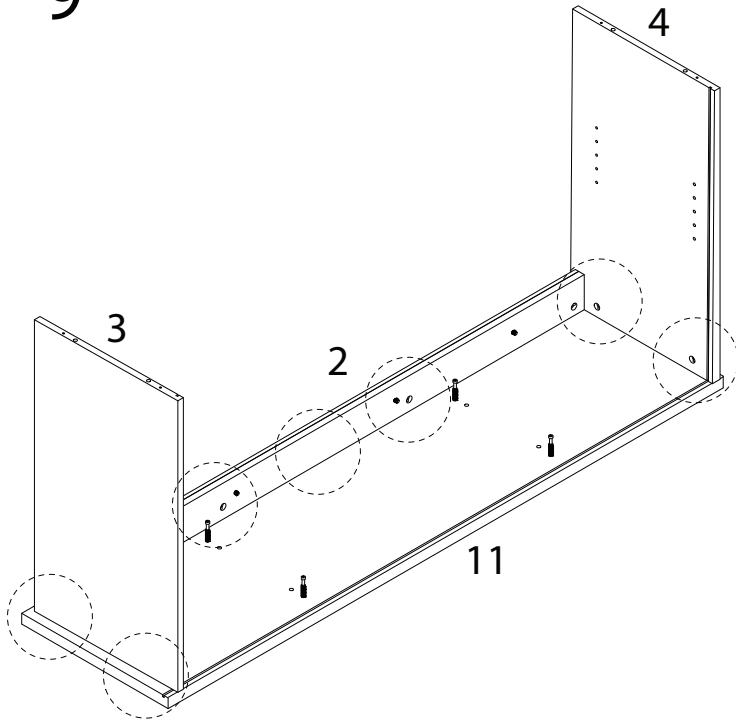
7



8



9

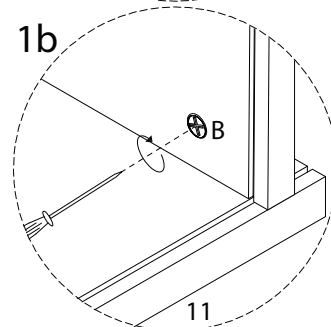
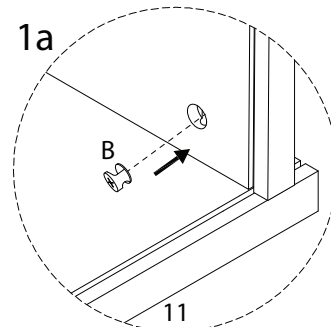
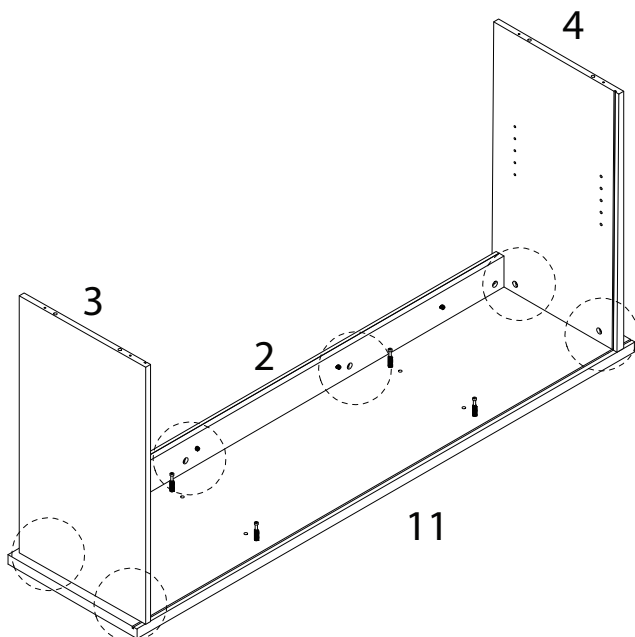


10

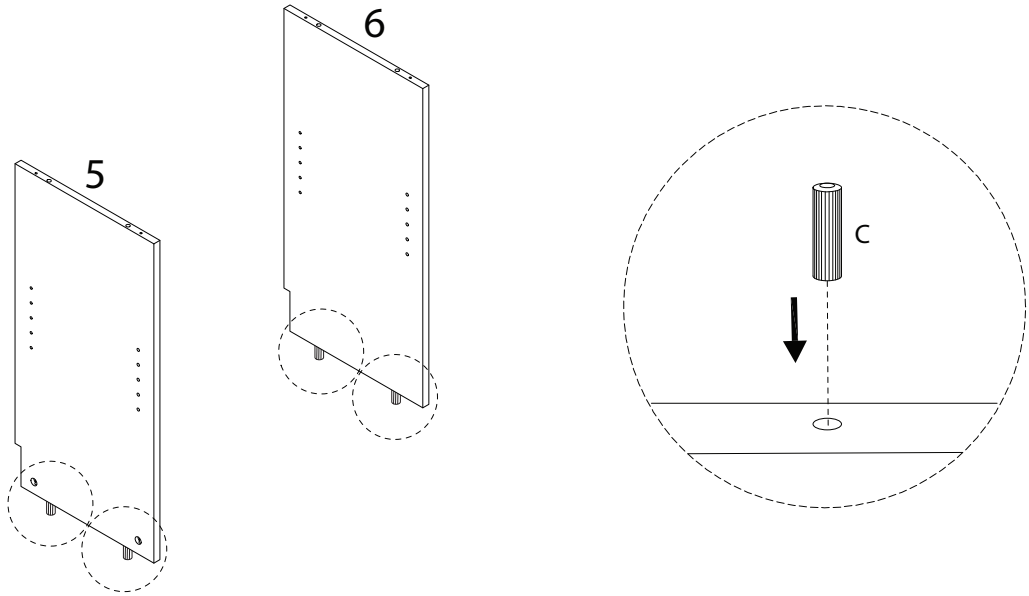
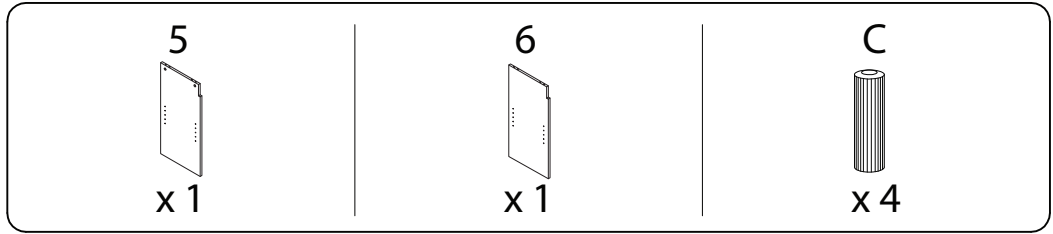
B



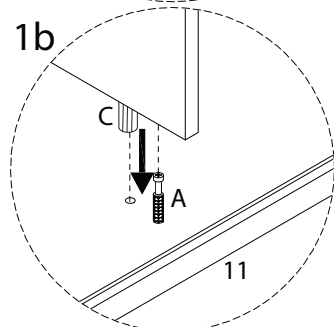
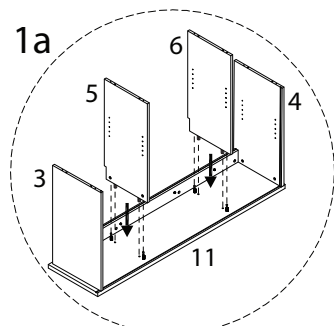
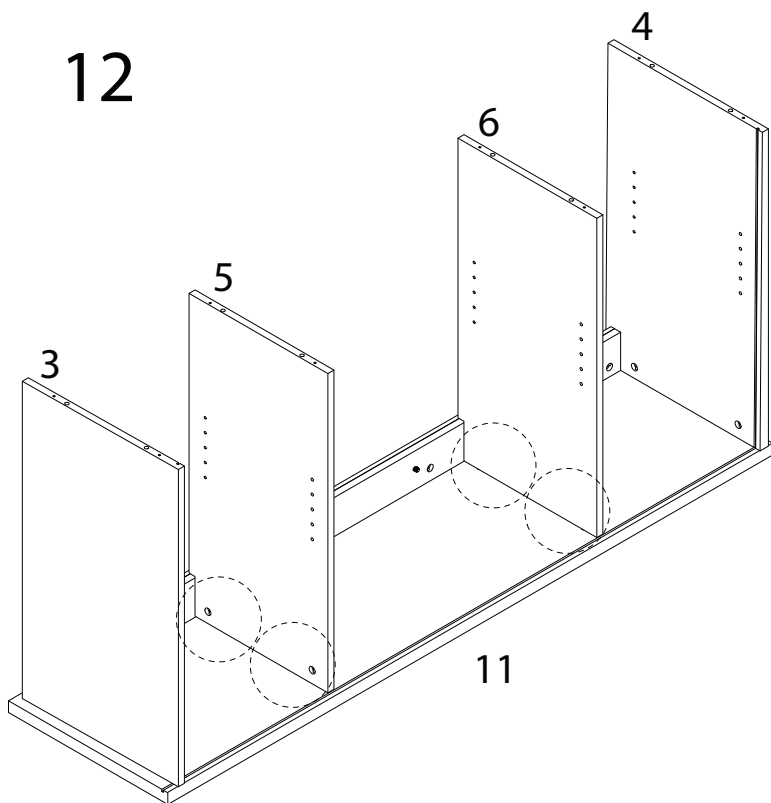
x 6



11



12

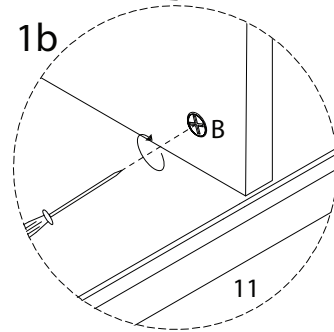
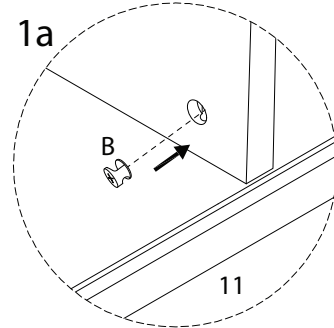
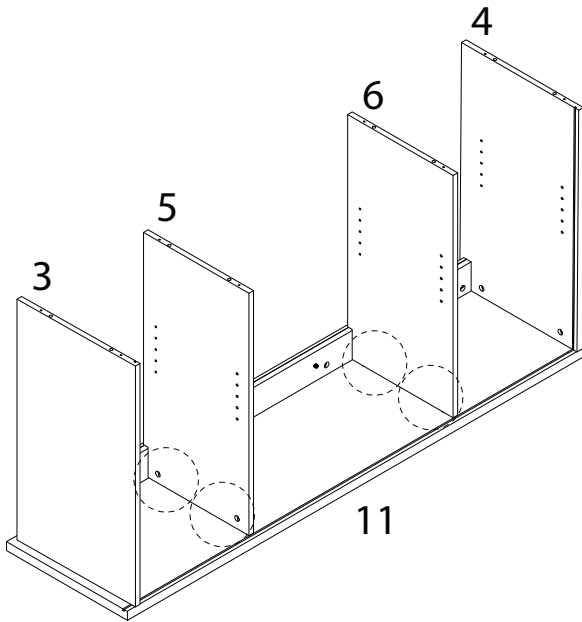


13

B

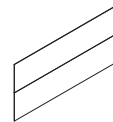


x 4

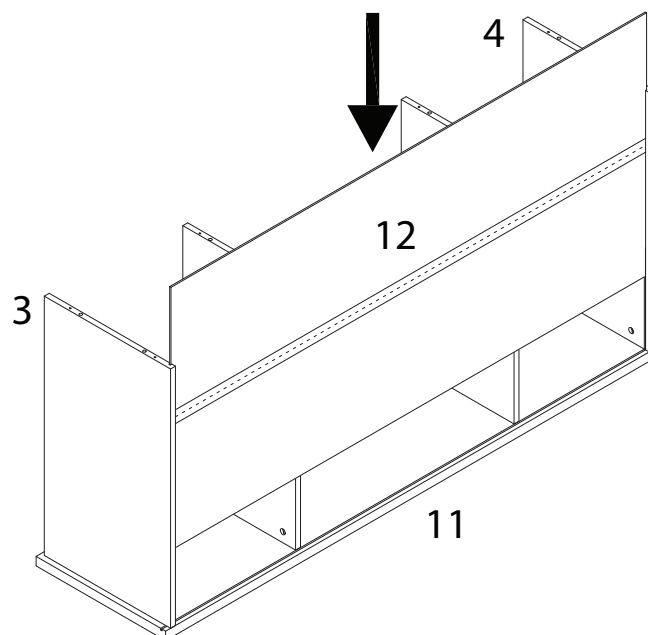


14

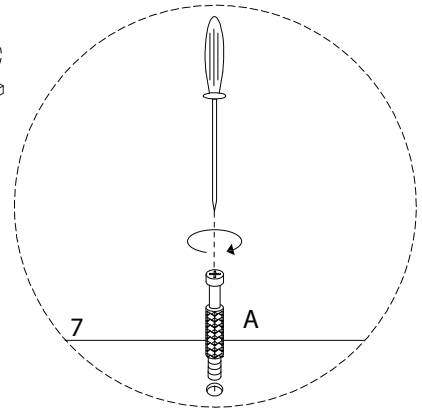
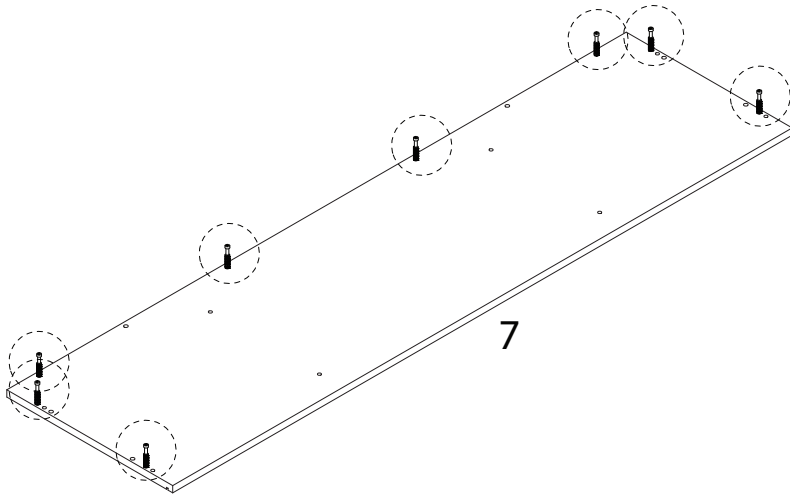
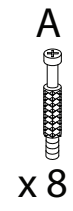
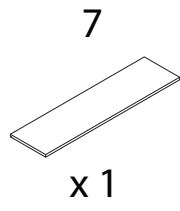
12



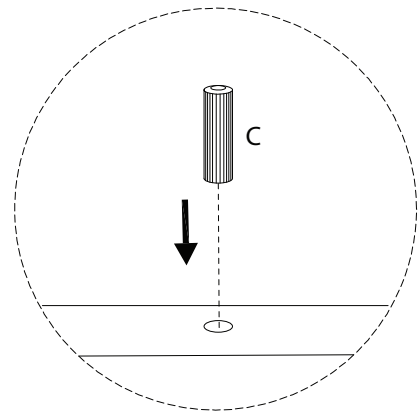
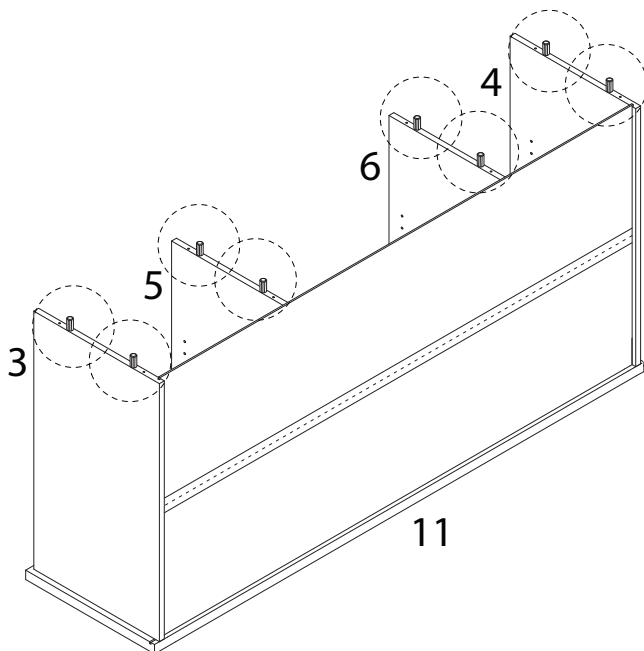
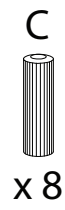
x 1



15

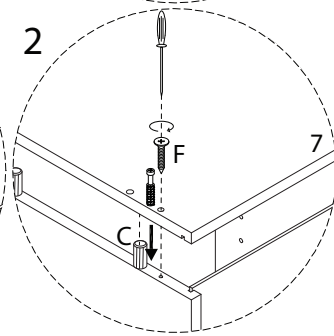
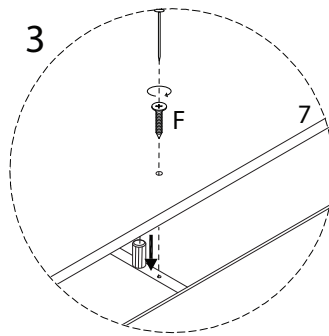
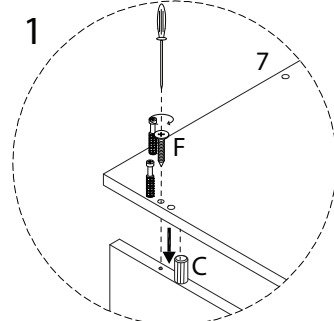
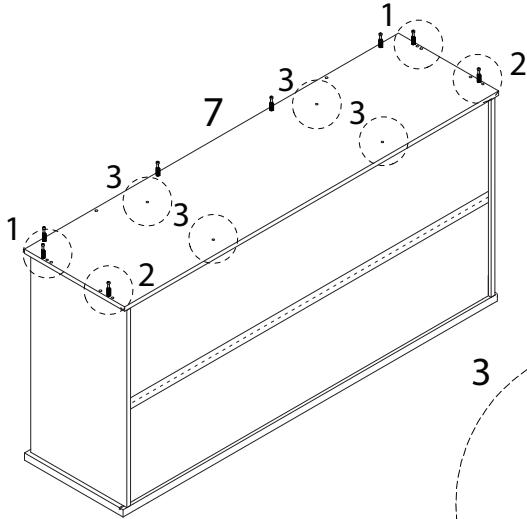


16

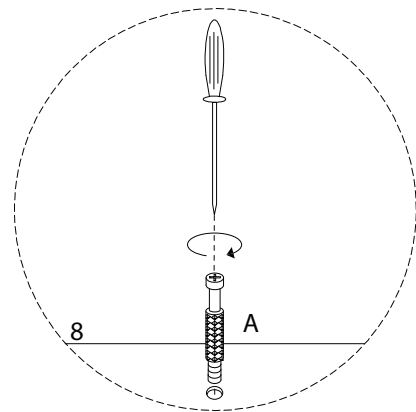
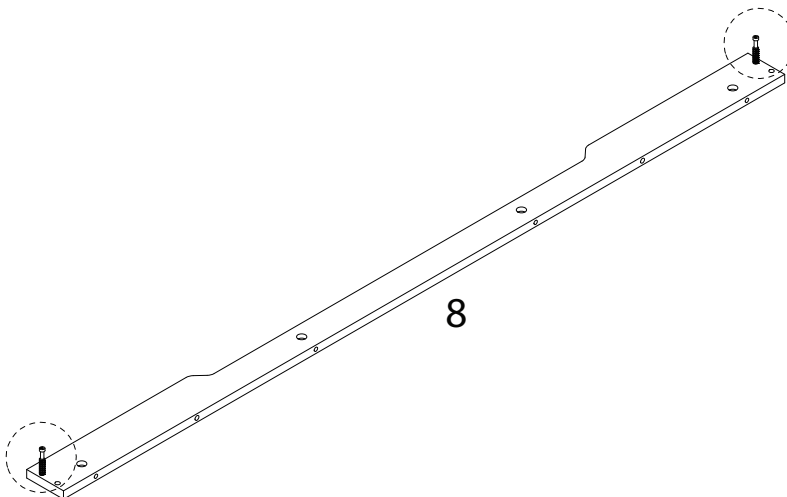
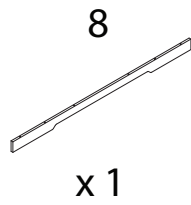


17

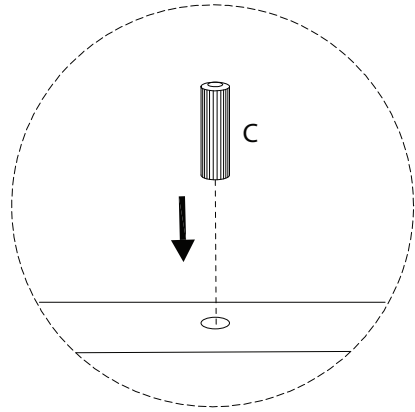
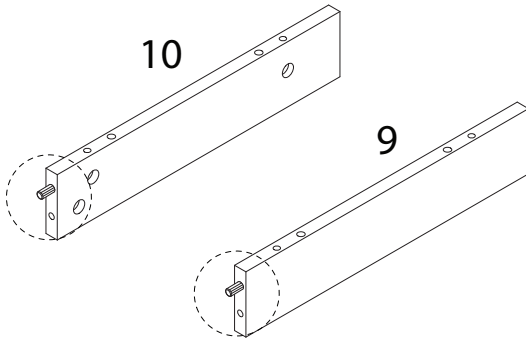
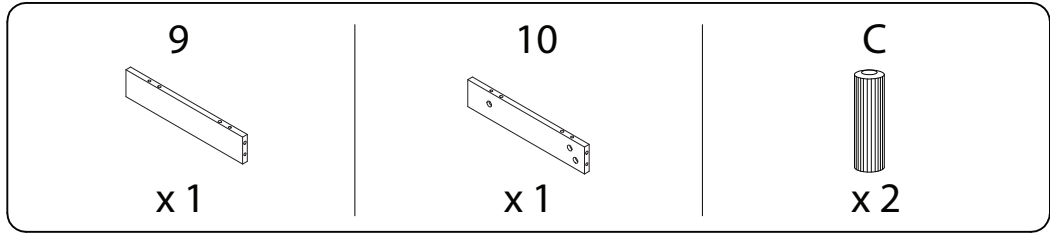
F
M5
x
40
x 8



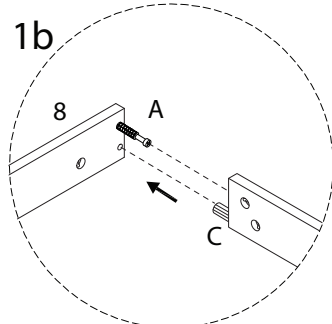
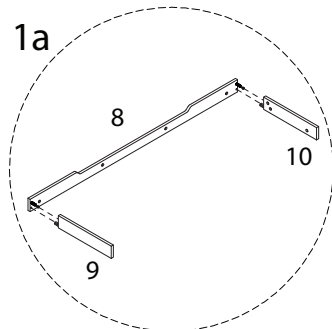
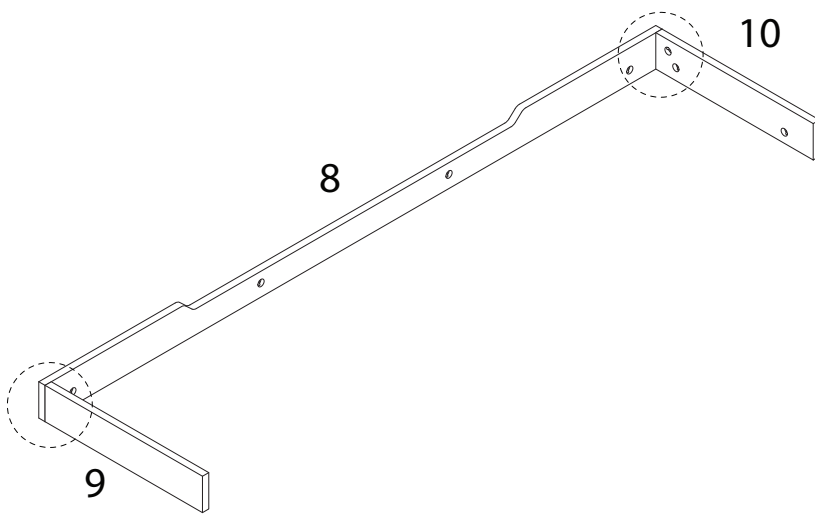
18



19



20

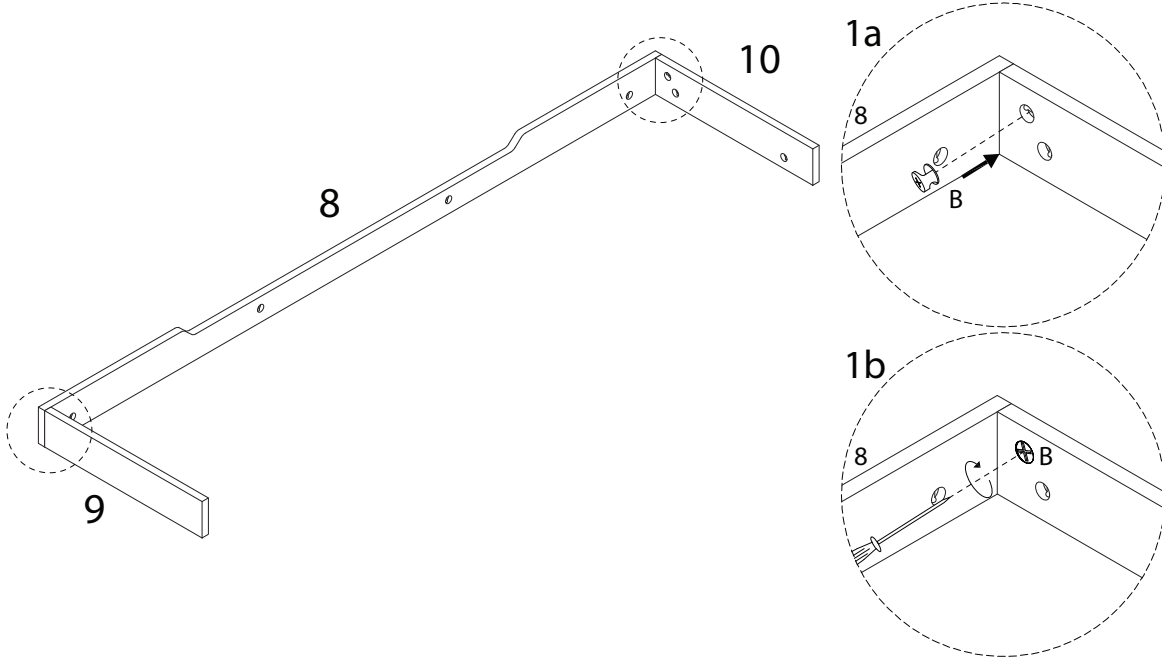


21

B



x 2



22

C

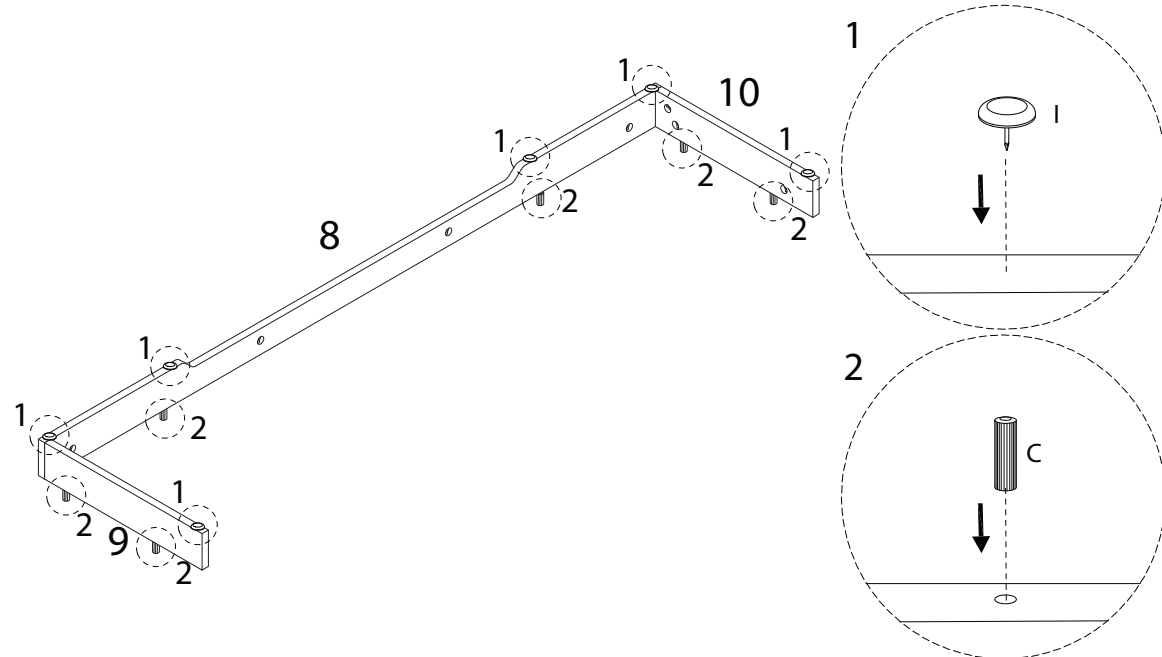


x 6

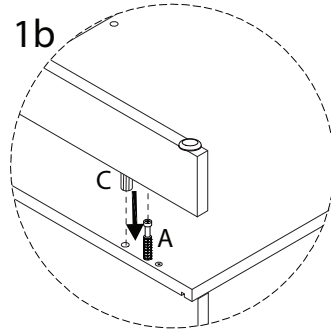
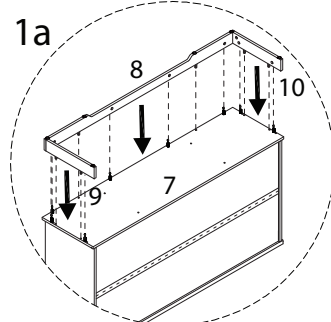
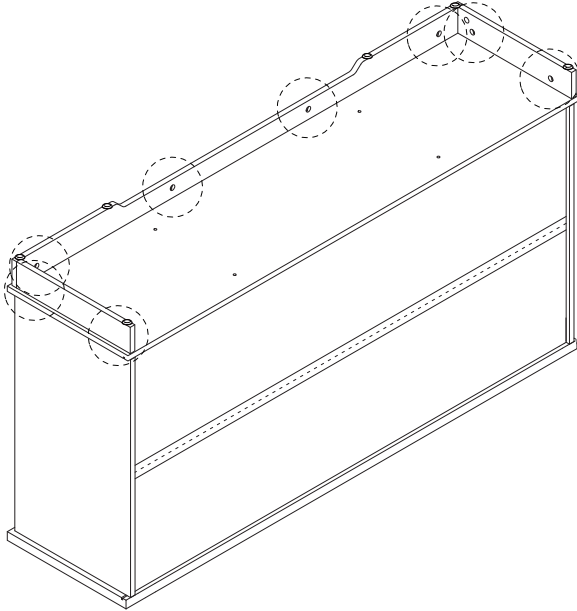
I



x 6



23

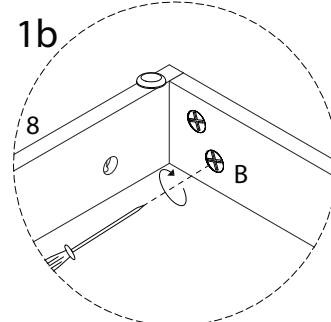
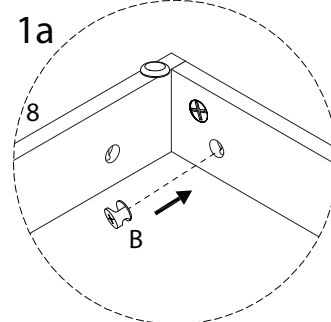
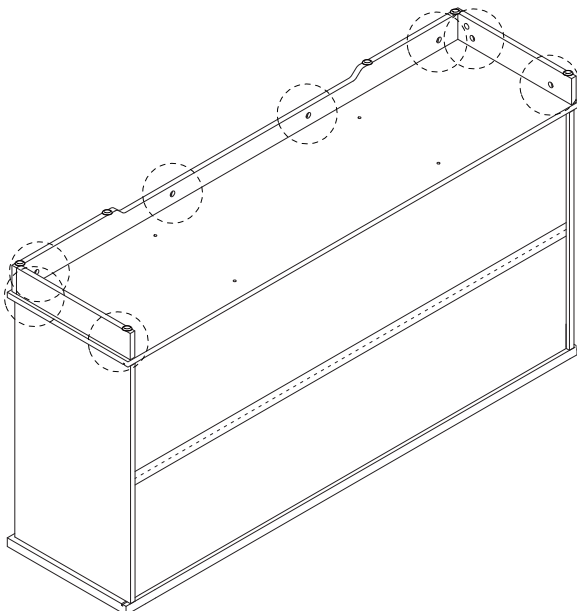


24

B

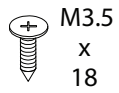


x 8



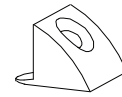
25

E1

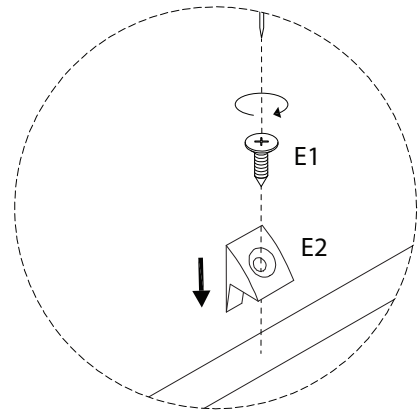
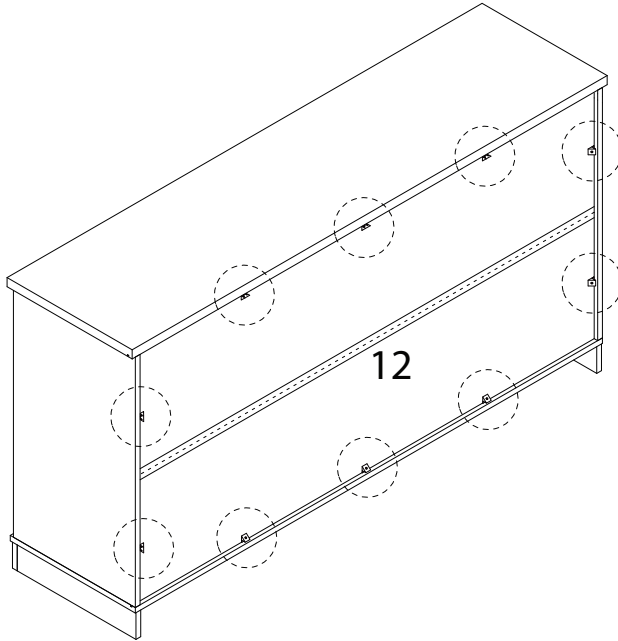


x 10

E2



x 10

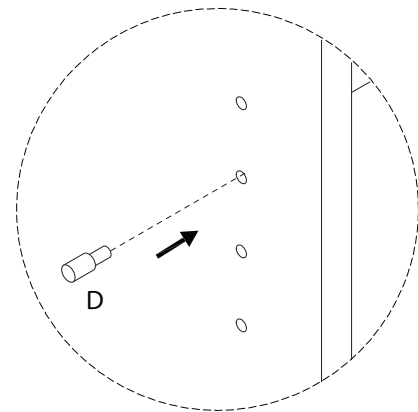
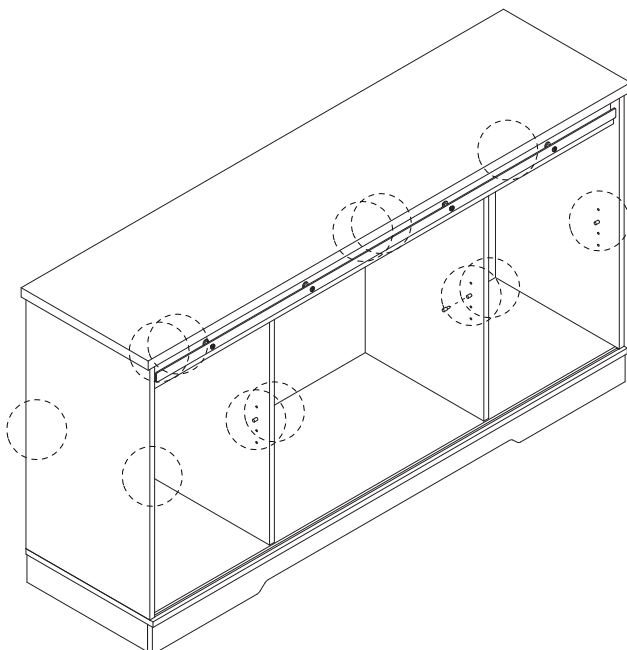


26

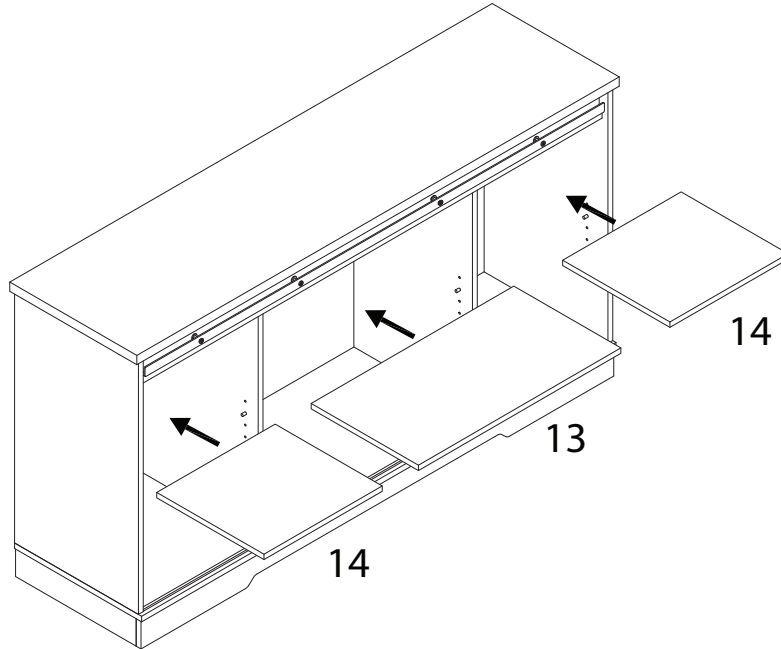
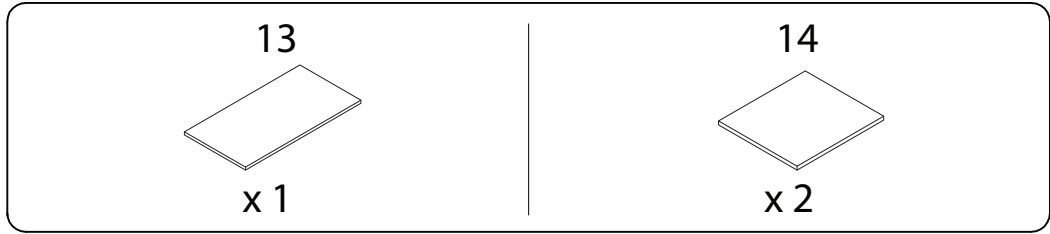
D



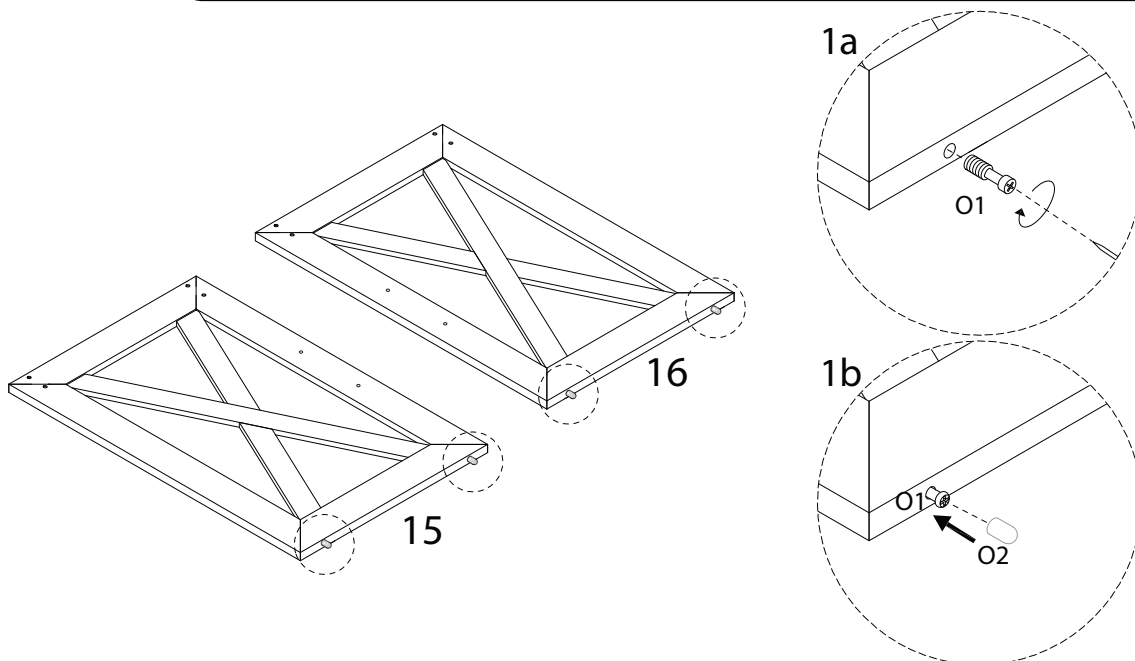
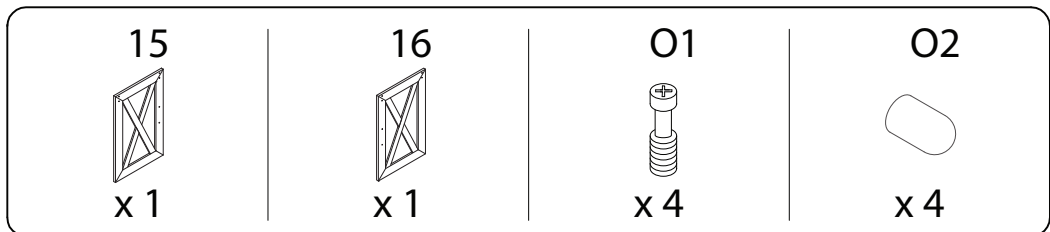
x 12



27

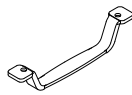


28



29

G1



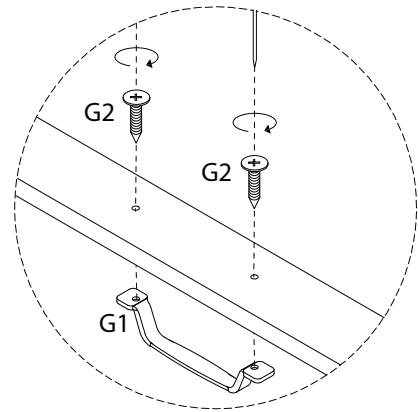
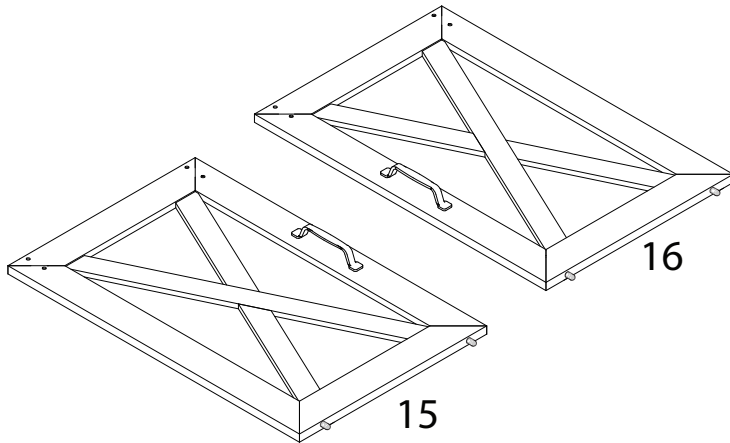
x 2

G2



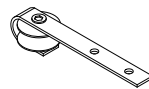
M4
x
19

x 4

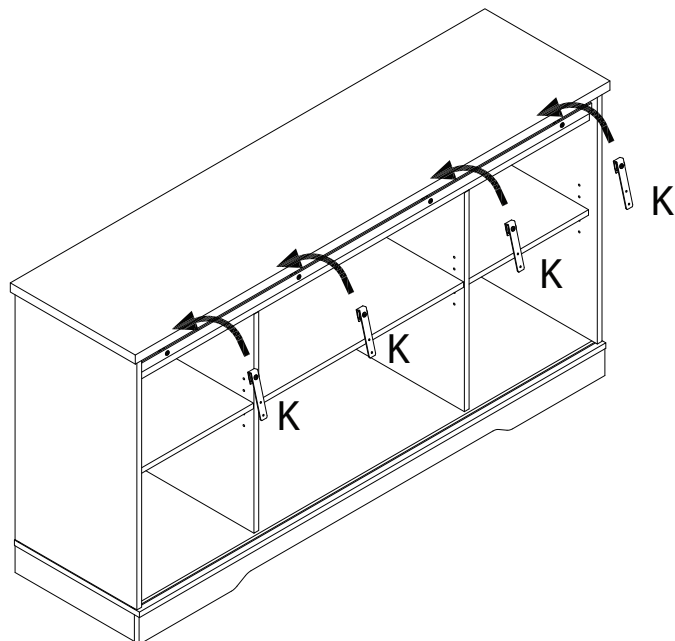


30

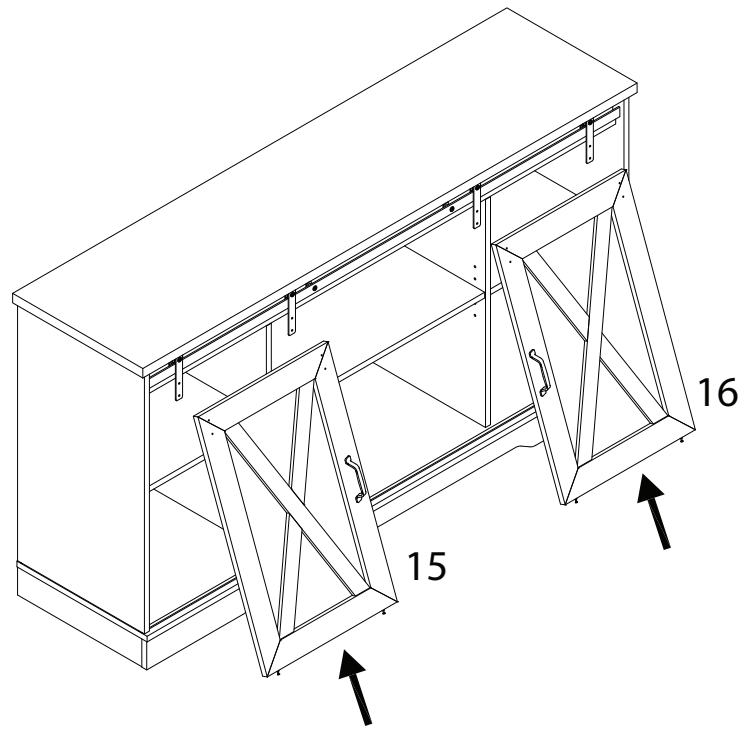
K



x 4

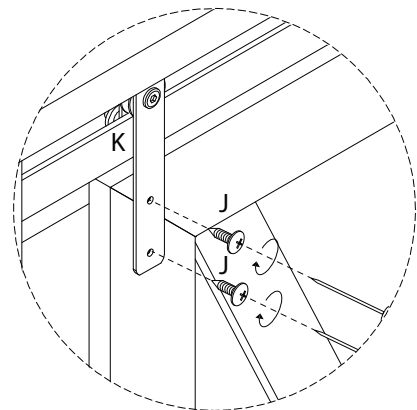
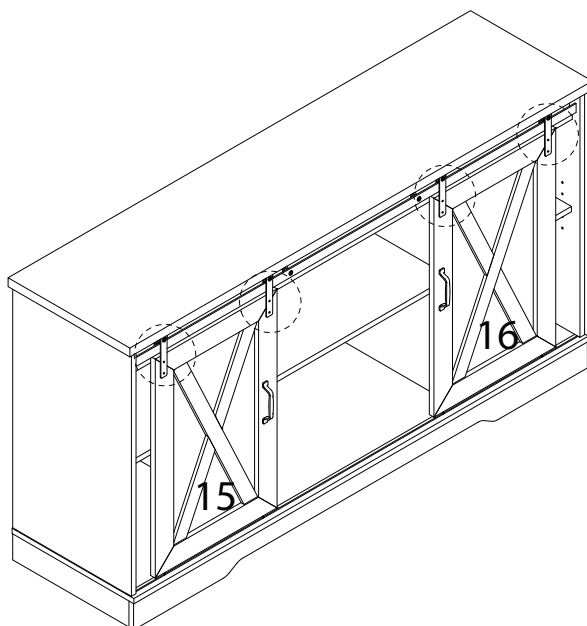


31

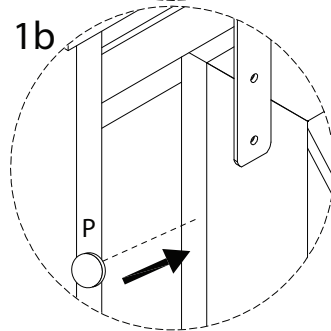
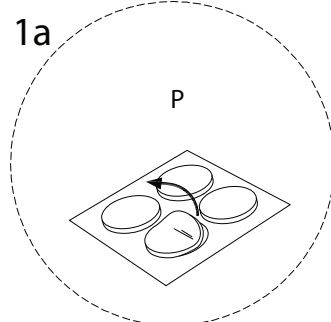
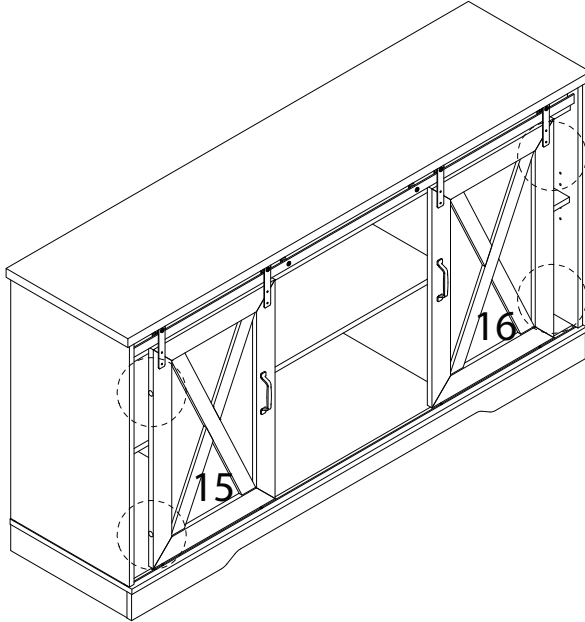
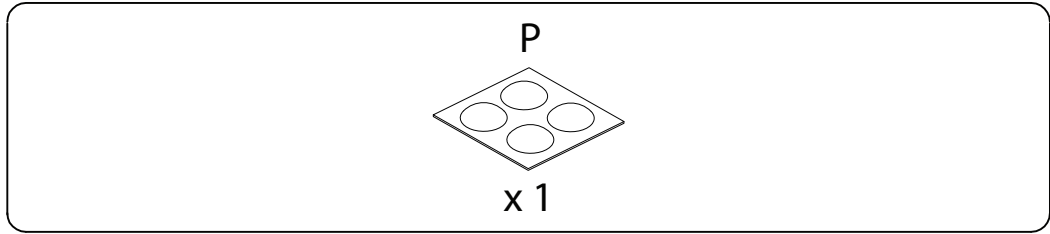


32

J
M4
x
16
x 8



33



34

