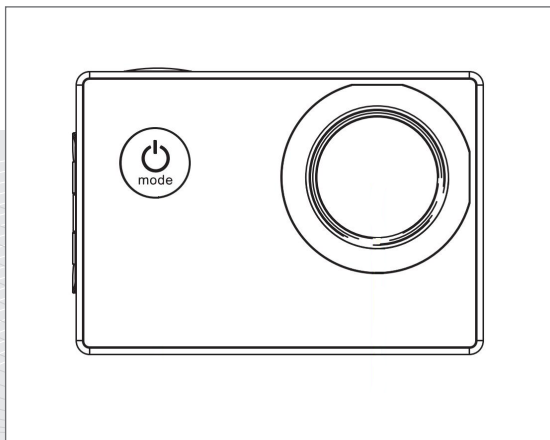


ACTION CAMERA

User manual SP257



Thanks for choosing Strex! Read the manual carefully for correct and safe operation of the product. Always follow these instructions for safe usage.

If you have any questions about the product or encounter problems, you can contact us by email: info@strex.nl

English

Nederlands

INHOUDSOPGAVE - TABLE OF CONTENTS

INHOUDSOPGAVE - TABLE OF CONTENTS	2
INLEIDING	4
BEOOGD GEBRUIK	5
HET PAKKET	5
Inhoud	5
UITPAKKEN	6
Veiligheid Tijdens het Uitpakken	6
TECHNISCHE GEGEVENS	7
PRODUCT ONDERDELEN	9
MONTAGE	12
GEBRUIKERSINSTRUCTIES	14
De Micro SD-kaart	14
Installeer en Verwijder de Batterij	14
De Batterij Opladen	15
Schakel de Camera In en Uit	15
Open or Sluit de WiFi	16
De Modus Wijzigen	16
Hoe Foto's en Video's Maken en Instellingen Uitvoeren	16
Installatie en Gebruik van de WiFi	17
Software Upgrade	18
VEILIGHEIDSINSTRUCTIES	19
Algemene Apparaat Veiligheid	20
Personen & Gebruik	21
Elektronica & USB-Adapter	21
USB Kabel	22
Hitte & Koeling	22
Water	23
Batterij Veiligheid	24
REINIGING	25
ONDERHOUD & SERVICE	25
OPSLAG & TRANSPORT	26
AFVALVERWERKING & RECYCLAGE	27
Verwijdering van het Product	27
Verwijdering van de Batterij	28
Verwijdering van het Verpakkingsmateriaal	28
GARANTIE & AANSPRAKELIJKHEID	29

INTRODUCTION	30
INTENDED USE	31
THE PACKAGE	31
Contents	31
Unpacking	32
Safety During Unpacking	32
TECHNICAL DATA	33
PRODUCT PARTS	35
MONTAGE	38
USER INSTRUCTIONS	40
The Micro SD card	40
Install and Take Out the Battery	40
Charging the Battery	41
Power On and Power Off the Camera	41
Open or Close the WiFi	42
Changing the Mode	42
How to Take Pictures, Videos, and do the Settings	42
Installation and Use of the WiFi	43
Software Upgrade	44
SAFETY INSTRUCTIONS	45
General Device Safety	46
Persons & Use	47
Electronics & USB Adapter	47
USB Cable	48
Heat & Cooling	48
Water	49
Battery Safety	50
CLEANING	51
MAINTENANCE & SERVICE	51
STORAGE & TRANSPORT	52
DISPOSAL & RECYCLING	53
Device Disposal	53
Battery Disposal	54
Packing Material Disposal	54
WARRANTY & LIABILITY	55



WAARSCHUWING:

Deze handleiding hoort bij de **STREX** Action Camera en bevat belangrijke informatie over de installatie, veiligheid en het gebruik. Lees de handleiding zorgvuldig door en volg de instructies en waarschuwingen om te zorgen voor je eigen veiligheid en de veiligheid van anderen.

Bewaar de handleiding voor verdere referentie, zelfs als je bekend bent met het product. Zorg ervoor dat je deze handleiding bijsluit wanneer je dit product doorgeeft aan derden.

De afbeeldingen in de handleiding zijn alleen ter illustratie en kunnen lichtjes afwijken van het product. **STREX** is in dat geval niet verplicht de handleiding aan te passen. Gebruik het werkelijke product als referentie.

INLEIDING

Bedankt voor het kiezen van een **STREX** product. Om een juist en veilig gebruik van het product te garanderen, dien je de handleiding voor gebruik zorgvuldig te lezen. Volg altijd de instructies om schade of letsel te voorkomen.

Verklaring van overeenstemming: Wij, de fabrikant/importeur, verklaren op eigen verantwoordelijkheid dat dit product voldoet aan de essentiële eisen en andere relevante bepalingen van de vereiste richtlijnen die op dit product van toepassing kunnen zijn.

CE RoHS

- **CE Certificaat:** De CE-markering (een acroniem voor het Franse “conformité européenne”) bevestigt dat een product voldoet aan de EU-eisen op het gebied van gezondheid, veiligheid en milieu, die de veiligheid van de consument garanderen.
- **Conform RoHS:** De RoHS-richtlijn 2015/863/EU (van het Engelse Restriction of Hazardous Substances - beperking van gevaarlijke stoffen), is een EU-richtlijn met als doel het gebruik van bepaalde gevaarlijke stoffen in elektrische en elektronische apparatuur te beperken. Iedere lidstaat van de EU moet een eigen wet aannemen om deze richtlijn in te voeren. Als een product RoHS-gecertificeerd is, bevestigt dit dat het aandeel gevaarlijke of moeilijk te verwijderen stoffen beperkt is tot het maximaal toegestane.

Heb je vragen, opmerkingen of problemen bij het gebruik van het product, neem dan contact met ons op via e-mail: info@strex.nl.

Wij wensen je veel plezier met je aankoop!

BEOOGD GEBRUIK

De **STREX** Actiecamera is een kleine videocamera met een waterdichte behuizing die gebruikt kan worden tijdens sport- en actiemomenten. Door het kleine formaat van de Camera kan deze eenvoudig worden gemonteerd op bijvoorbeeld een auto, motor of surfplank, of als helmcamera worden gedragen. Er zijn geen andere toepassingen voor dit product.

Gebruik de camera alleen zoals beschreven is in deze handleiding. Elk ander gebruik wordt als ongepast beschouwd en kan leiden tot persoonlijk letsel of materiële schade. **STREX** is niet aansprakelijk voor schade of letsel die het gevolg is van onjuist of onzorgvuldig gebruik.

HET PAKKET

Inhoud

De volgende componenten zijn bij de levering inbegrepen:

- | | | | |
|---------------------------|---------|-------------------------|--------|
| 1. Waterdichte behuizing: | 1 stuk | 7. Klemsysteem: | 1 stuk |
| 2. Plat opzetstuk: | 1 stuk | 8. USB kabel van 60 cm: | 1 stuk |
| 3. Montagebeugel: | 1 stuk | 9. Verstelschroef: | 1 stuk |
| 4. Bevestigingsbanden: | 4 stuks | 10. USB kabel: | 1 stuk |
| 5. Haakgesp: | 1 stuk | 11. Camera met accu: | 1 stuk |
| 6. Bevestigingskabels: | 5 stuks | 12. Handleiding: | 1 stuk |



1



2



3



4



5



6



7



8



9



10



11



12

UITPAKKEN

Haal alles uit de verpakking en controleer op beschadigingen. Als dit het geval is, gebruik de camera dan niet. Wees zeer voorzichtig bij het openen van de verpakking om schade aan het product te voorkomen. Vergelijk alle onderdelen met de verpakking inhoud. Mis je een onderdeel, of je hebt een beschadigd onderdeel, neem dan contact met ons op via email: info@strex.nl.

VEILIGHEID TIJDENS HET UITPAKKEN

Laat het verpakkingsmateriaal of accessoires niet achteloos rondslingeren tijdens het uitpakken. Het kan gevaarlijk speelgoed worden voor kinderen. Gooi het verpakkingsmateriaal pas weg als de Camera is uitgeprobeerd en werkt.



WAARSCHUWING: Plastic zakken & folies.

Houd plastic zakken en folies uit de buurt van baby's en kinderen om verstikkingsgevaar te voorkomen! Dunne folies kunnen aan de neus en mond blijven plakken en de ademhaling belemmeren.



WAARSCHUWING: Kleine onderdelen.

Bevat kleine onderdelen, niet geschikt voor kinderen onder de 3 jaar of personen die de neiging hebben niet-eetbare voorwerpen in de mond te stoppen.

Kleine onderdelen kunnen worden ingeslikt of vast komen te zitten in de luchtpijp en verstikkingsgevaar opleveren. Als algemene richtlijn geldt dat verstikkingsgevaar alles is met kleine onderdelen met een diameter van minder dan 31 mm en een lengte van 57 mm.



WAARSCHUWING: Wurggevaar.

Kabels, snoeren of koorden die langer zijn dan 18 cm (7 inch) kunnen schadelijk zijn voor baby's en zeer jonge kinderen.

Kinderen kunnen verstrikt raken tijdens het spelen met de USB kabel. Laat de kabel niet rondslingeren.



TECHNISCHE GEGEVENS

Product	Action camera
Model	SP257
Merk	STREX
Kleur	Zwart
Materiaal van de behuizing:	ABS
Beeldsensor:	16MP CMOS-Sensor, Sony 179
Scherm:	2" LCD paneel
Foto resolutie:	<ul style="list-style-type: none">- 16MP (4608*3456)- 12MP (4000*3000)- 8MP (3264*2448)- 5MP (2592*1936)- 2MP (1800*1200)
Video resolutie:	<ul style="list-style-type: none">- 4k 30fps- 2.7K 30fps- 1080P 60fps- 1080P 30fps- 720P 120fps- 720P 60fps- 720P 30fps
Afbeeldingsbestandsformaat:	JPG
Videobestandsformaat:	H.264 MP4
WiFi:	Voor Android- en iOS-apparaten
Lens:	<ul style="list-style-type: none">- 170° HD groothoeklens- 170° Visoog lens
Geheugen:	Micro SD-kaart (niet meegeleverd) tot 64 GB
OSD-taal:	Engels/Frans/Duits/Spaans/Italiaans/Portugees/ Vereenvoudigd Chinees/Japans/Traditioneel Chinees/ Russisch/Koreaans/Pool/Indonesisch etc.
Aansluitingen:	<ul style="list-style-type: none">- USB 2.0- HD OUT (optioneel)
Speciale functies:	<ul style="list-style-type: none">- Auto-modus- Slow motion- Time-Lapse- Cameratimer- WiFi

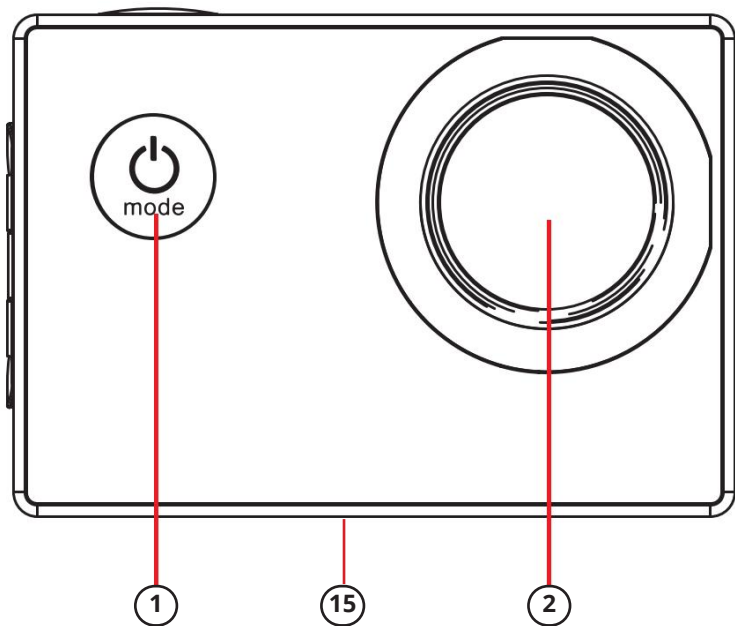
Batterij type:	Lithium Ion (oplaadbaar en verwijderbaar)
Batterij vermogen:	900 mAh
Batterij oplaadtijd:	90-120 minuten
Batterijduur:	70-90 minuten (1080P)
Waterbestendig:	30 meter (bij gebruik van de waterdichte behuizing)
Gewicht:	- 44 g (zonder batterij) - 58 g (met batterij)
Afmetingen:	29,8 x 59,2 x 41 mm
Certificeringen:	CE, RoHS



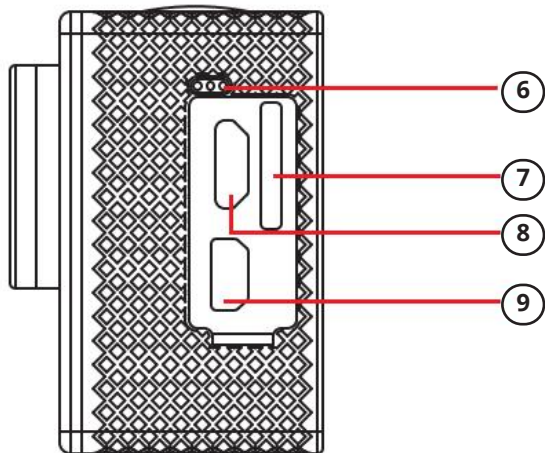
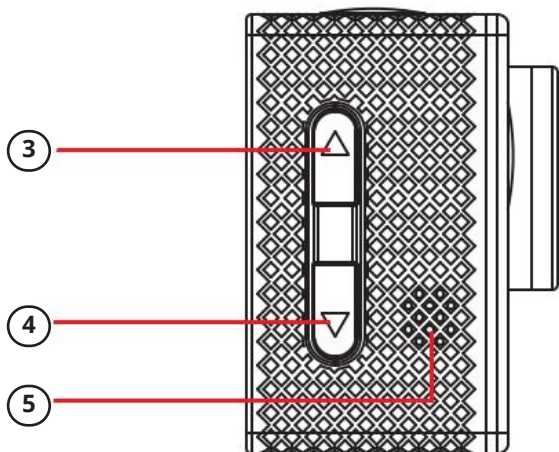
Opmerking:

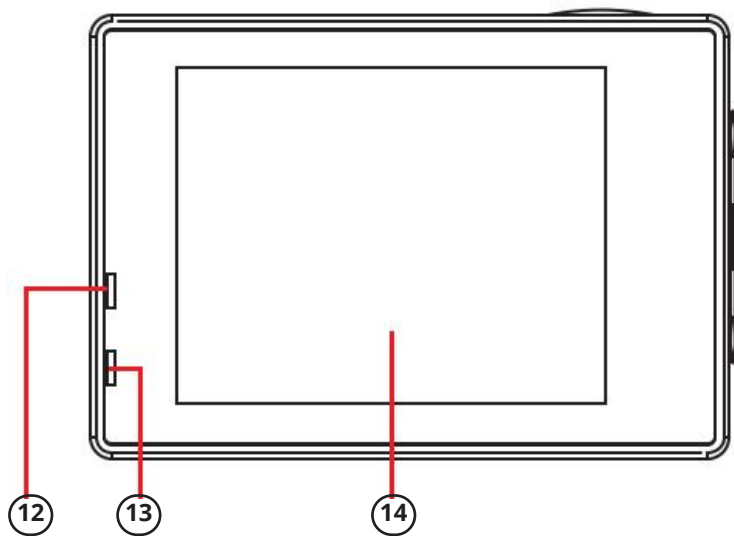
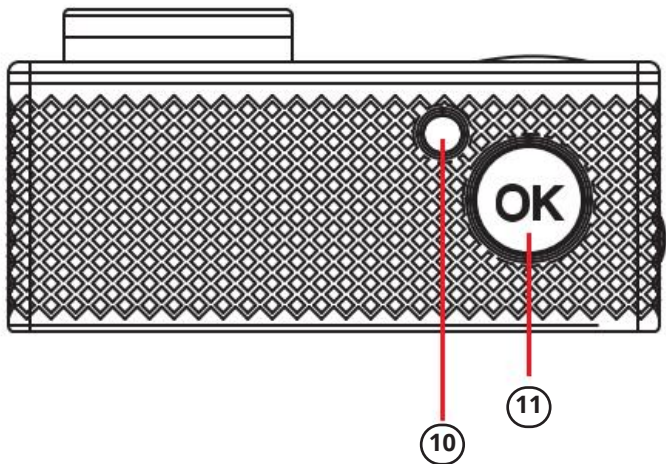
Vanwege voortdurende verbeteringen aan ons product kunnen de technische specificaties zonder voorafgaande kennisgeving worden gewijzigd.

PRODUCT ONDERDELEN

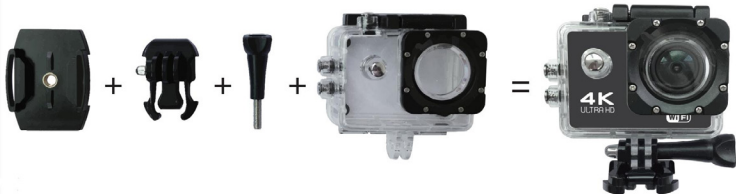


1. Aan-uit-/modusknop
2. Lens
3. Omhoog ▲ /WiFi-knop
4. Omlaag ▼-knop
5. Luidspreker
6. Microfoon
7. Micro SD-kaartsleuf
8. Micro-USB-poort
9. HD OUT (optioneel) poort
10. WiFi-indicator (geel)
11. OK knop
12. Oplaadindicator (rood)
13. Bedrijfsindicator (blauw)
14. Scherm
15. Batterijvak (onderkant)





MONTAGE



7. Plat opzetstuk

3. Haakgesp

1. Waterdichte behuizing +
11. Camera



11. Camera

1. Waterdichte behuizing +
7. Plat opzetstuk +
3. Haakgesp



7. Plat
opzetstuk

3. Haakgesp

6. Adapter
stuk

1. Waterdichte
behuizing +
11. Camera



2. Montagebeugel

+



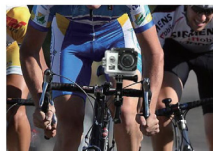
6. Adapter stuk

+



1. Waterdichte behuizing +
11. Camera

=



11. Camera

+



4. Klemsysteem

=



De waterdichte behuizing:



1. Schuif de knop eerst naar links.
Duw vervolgens omhoog in de
richting van de pijl.



2. Open de waterdichte behuizing



3. Druk eerst de zijkant stevig aan.



4. Druk daarna op de andere kant.

GEbruikersINSTRUCTIES

De Micro SD-kaart

Kies een C10 Micro SD-kaart (klasse 10: minimale schrijfsnelheid van 10 MB/s) van een gerenomeerd merk en gebruik deze na het formatteren op de Camera. Er kan niet worden gegarandeerd dat een gewone spotgoedkope merkloze kaart naar behoren zal werken.

Installeer en Verwijder de Batterij

Haal de batterij eruit:

- Schakel de Camera uit met de aan/uit-knop.
- Open het batterijvak aan de onderkant van de Camera.
- Trek de batterij eruit.
- Sluit het batterijvak (om vuil en stof buiten te houden).

De batterij plaatsen:

- Open het batterijvak aan de onderkant van de Camera.
- Schuif de batterij voorzichtig in het batterijvak. Controleer de polariteit en installeer de batterij correct.
- Sluit het batterijvak (om vuil en stof buiten te houden).
- Schakel de Camera in met de aan/uit-knop.





WAARSCHUWINGEN:

- Laad de batterij van de Camera volledig op voor het eerste gebruik.
- Volg altijd de veiligheidsinstructie zoals beschreven in het hoofdstuk "VEILIGHEIDSINSTRUCTIES Batterijveiligheid".
- Om de levensduur van jouw batterij te verlengen, laat je deze elke 3 maanden leeglopen en laadt je deze vervolgens volledig op.

- Zorg ervoor dat het apparaat is uitgeschakeld.
- Sluit de meegeleverde USB-kabel aan op de oplaadpoort van de Camera en steek het andere uiteinde van de oplaadkabel in een 5V/1A USB-adapter (niet meegeleverd). Wij raden het gebruik van een USB-adapter aan, maar het gebruik van de USB-interface van een computer/laptop of een powerbank is ook mogelijk.
 - Om de oplaadtijd te verkorten, is de 5V/1A USB-adapter de beste keuze.
 - Sommige USB-uitgangen hebben mogelijk onvoldoende uitgangsstroom, wat de oplaadsnelheid vertraagt of zelfs het opladen belemmert.
- Wanneer het apparaat wordt opgeladen, knippert het rode oplaadindicatielampje.
- Wanneer de batterij volledig is opgeladen, stopt het rode oplaadindicatielampje met knipperen en blijft het branden.
- Koppel de USB-kabel los wanneer het opladen is voltooid.
- De oplaadtijd van een lege batterij naar een volle accu is 1,5 tot 2 uur.



OPMERKINGEN:

- Je kunt de batterij opladen en tegelijkertijd de Camera gebruiken.
- Het is mogelijk om de batterij op te laden wanneer de Camera is uitgeschakeld.
- Wanneer de slechte werking van de Camera wordt veroorzaakt door een bijna lege batterij, moet de batterij worden opgeladen. Hierna werkt de Camera normaal.

Schakel de Camera In en Uit

- Druk ongeveer 3-5 seconden op de aan/uit-knop en zet hem dan aan/uit.
- De bedrijfsindicator is ononderbroken blauw wanneer de Camera is ingeschakeld.
- Als het scherm is ingeschakeld, is de stroom ingeschakeld. Als het scherm is uitgeschakeld, is de stroom uitgeschakeld.

Open of sluit de WiFi instellingen

- Open de WiFi: druk kort op de Omhoog ▲ knop om WiFi in te stellen. Het gele LED-lampje van de WiFi-indicator begint te knipperen tijdens de installatie. Na de installatie blijft het gele LED lampje ononderbroken branden.
- Sluit de WiFi: druk na het openen van de WiFi kort op de Omhoog ▼ knop. Het gele LED-lampje gaat uit.
- Of selecteer met de modusknop de instelling modus. Selecteer hier WiFi om de instelling te bekijken

De Modus Wijzigen

- Schakel de Camera in en druk kort op de aan-uit/modusknop om de modus te wijzigen tussen video opnemen/fotografie/langzame fotografie/afspelen en instellingen.

Hoe Foto's en Video's Maken en Instellingen Uitvoeren

a) Fotografie- en video-instellingen

- Zet de Camera in de videomodus. Druk op de OK knop om de opname te starten. Tijdens de opname knippert de blauwe bedrijfsindicator.
- Druk op de OK knop om de opname te stoppen en de blauwe bedrijfsindicator stopt met knipperen.
- Videomodus: normaal, loop-opname (2 minuten, 3 minuten, 5 minuten), time-lapse-video (0,5 seconden, 1 seconde, 2 seconden, 5 seconden, 10 seconden, 30 seconden, 60 seconden).

b) Foto's maken en instellingen voor het maken van foto's

- Selecteer met de modusknop de camera modus.
- In de camera modus heeft de linkerbovenhoek van het scherm een beeldteken.
- Druk op de OK knop om de foto te maken.
- Camera modus: Normaal, timer (3 seconden, 5 seconden, 10 seconden, 20 seconden), automatisch (3 seconden, 10 seconden, 15 seconden, 20 seconden, 30 seconden), burst (3 foto's/seconde, 5 foto's /seconde, 10 foto's/seconde).

c) Langzame fotografie en langzame fotografische instellingen

- Selecteer met de modusknop de modus voor langzame fotografie.
- Druk op de OK knop om de opname te starten.
- Tijdens de opname knippert de blauwe bedrijfsindicator.
- Druk op de OK knop om de opname te stoppen en de blauwe bedrijfsindicator stopt met knipperen.
- Langzame fotografiemodus: 1080P/60fps, 720P/120fps

- **d) Bestand(en) afspelen en verwijderen**

Afspelen:

Na het voltooien van de opname zijn er 4 manieren om de beelden te bekijken:

- Gebruik de USB-kabel uit de verpakking om de opgenomen video naar de computer te kopiëren om af te spelen.
- Haal de Micro SD-kaart eruit en gebruik vervolgens een kaartlezer om het afbeeldings- of videobestand van de Micro SD-kaart te lezen.
- Het is mogelijk om de opnames terug te kijken via het scherm van de Camera zelf. Hiervoor moet je 3 keer de modus knop indrukken. Je komt dan bij de verschillende beelden. Via de Omhoog ▲ en Omlaag ▼ knop aan de zijkant kun je vervolgens de beelden selecteren.
- Het is ook mogelijk om de beelden terug te kijken via de APP.

Verwijder bestand:

Druk in het scherm voor het afspelen van bestanden gedurende 3-5 seconden op de OK knop om een enkel bestand te verwijderen.

Installatie en Gebruik van de WiFi

Je moet de app "XDV" op jouw smartphone installeren voordat je de WiFi-functie kunt gebruiken.

App-installatie:

Je telefoonsysteem vereist Android 4.1 of hoger, of iOS 7 of hoger.

a) Download de "XDV"-app van Google Play (Android) of de App Store (iOS).



b) Of scan de QR-code van de app "XDV" en volg de aanwijzingen om de installatie te voltooien.



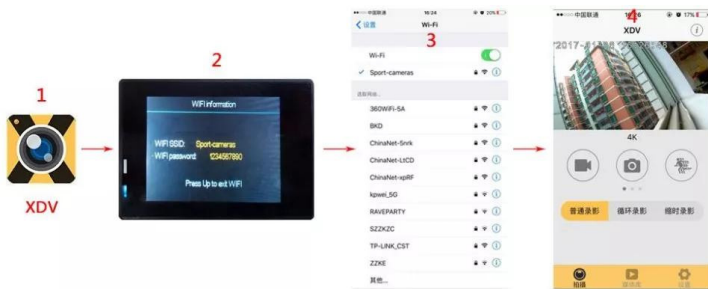
Android App
QR-code



iOS App
QR-code

Verbindingsprocedure:

- Druk na het inschakelen op de Omhoog ▲ knop. "WIFI" verschijnt op het scherm. De gele LED van de WiFi-indicator begint te knippen.
- Open de WiFi-verbinding op je telefoon. Zoek de WiFi "sportcamera's" en maak er verbinding mee (het oorspronkelijke wachtwoord is 1234567890). Na de verbinding blijft het gele LED-lampje ononderbroken branden. Verschijnt de WiFi "sportcamera's" niet, start het apparaat dan opnieuw op
- Open de "XDV"-app. Je kunt nu een voorbeeld van het opnamescherm in de app bekijken, video en camera vanop afstand gebruiken en bestanden afspeelen/downloaden/verwijderen/delen.



Software Upgrade

Zorg ervoor dat de telefoon een werkende WiFi-verbinding heeft. Open de app en maak de WiFi verbinding met de Camera. Als er een nieuwe softwareversie beschikbaar is, wordt automatisch gevraagd om te upgraden.

VEILIGHEIDSINSTRUCTIES



LEES de gebruikersinstructies aandachtig en let vooral op de veiligheidsinstructies. Als je de veiligheidsinstructies en informatie over het juiste gebruik in deze handleiding niet opvolgt, aanvaarden wij geen aansprakelijkheid voor eventueel daaruit voortvloeiend persoonlijk letsel of schade aan eigendommen. In dergelijke gevallen vervalt de garantie.

Elektrische apparaten en batterijen kunnen mensen blootstellen aan gevaren die zowel ernstig letsel als de dood tot gevolg kan hebben. Het gebruik van elektrische apparaten en batterijen kan gevaren opleveren, waaronder, maar niet uitsluitend, letsel, brand, elektrische schokken en schade aan het elektrische systeem. Deze veiligheidsinstructies zijn bedoeld om je de informatie te geven die je nodig hebt om de STREX Action Camera te gebruiken en om dergelijke gevaren te voorkomen. Gezond verstand en respect voor het apparaat helpen het risico op letsel te verminderen.

Alle mogelijke gevaren kunnen hier niet worden behandeld, maar we hebben geprobeerd enkele van de belangrijkste te benadrukken. Neem ook de waarschuwingen of veiligheidsvoorschriften in de afzonderlijke hoofdstukken van deze handleiding in acht.

Als je vragen hebt die onbeantwoord blijven door deze waarschuwingen en veiligheidsinstructies, neem dan contact met ons op via e-mail: info@strex.nl

ALGEMENE APPARAAT VEILIGHEID

- Gebruik de Camera niet voor een ander doel dan waarvoor het bedoeld is (zie het hoofdstuk "Beoogd Gebruik").
- De Camera is alleen ontworpen en bedoeld voor privégebruik en is niet geschikt voor commerciële doeleinden.
- Gebruik het apparaat niet op plaatsen waar het gebruik van elektronische apparatuur niet is toegestaan.
- Bedien de Camera niet als je op de weg bent en op het verkeer moet letten.
- De Camera kan zowel binnen als buiten gebruikt worden bij droge weersomstandigheden (de Camera is niet waterdicht). Het wordt aanbevolen om het apparaat bij gebruik buitenshuis niet gedurende langere tijd in direct zonlicht te plaatsen. Je dient de waterdichte behuizing te gebruiken om de Camera te beschermen tegen regen/water.
- Ga voorzichtig met het apparaat om. Schokken, stoten of een val, zelfs van geringe hoogte, kunnen het apparaat beschadigen.
- Plaats de Camera niet op een onstabiel oppervlak. Dit kan leiden tot vallen en kan storingen veroorzaken.
- Plaats de Camera niet onder mechanische belasting.
- Het apparaat moet correct en veilig worden geïnstalleerd en gemonteerd. Volg de instructies om mogelijk schade/letsel te voorkomen.
- Gebruik nooit accessoires die niet door de producent worden aanbevolen. Ze kunnen een gevaar vormen voor de gebruiker en het apparaat beschadigen.
- Steek geen voorwerpen of vingers in welke opening ook.
- Oefen geen overmatige kracht uit bij het gebruik van de knoppen op de Camera.
- Oefen geen overmatige kracht uit op het scherm en raak het scherm niet aan met scherpe voorwerpen.
- Laat de ingeschakelde Camera niet onbeheerd achter. Bij gebruik in de buurt van kleine kinderen is nauw toezicht noodzakelijk.
- Gebruik de Camera niet in de buurt van sterke magnetische velden, bijv. motoren, transformatoren, mobiele telefoons, e.d.
- Als het niet meer mogelijk is om de Camera veilig te gebruiken, stel het apparaat dan buiten gebruik en bescherm het tegen onbedoeld gebruik. Een veilige werking kan niet langer worden gegarandeerd als het apparaat:
 - zichtbaar beschadigd is,
 - niet meer naar behoren werkt,
 - gedurende langere perioden in slechte omgevingsomstandigheden is opgeslagen of
 - is blootgesteld aan ernstig transport gerelateerde belastingen.

PERSONEN & GEBRUIK

- De Camera is geen speelgoed. Houd en bewaar het apparaat buiten bereik van kleine kinderen.
- Kinderen kunnen het apparaat alleen gebruiken onder toezicht van een volwassene.
- De Camera kan worden gebruikt door kinderen van 8 jaar en ouder en personen met verminderde fysieke, zintuiglijke of mentale capaciteiten of gebrek aan ervaring en kennis als ze onder toezicht staan of instructies hebben gekregen over het veilige gebruik van het apparaat en ze de daaruit voortvloeiende gevaren begrijpen.

ELEKTRONICA & USB-ADAPTER

- Je mag de Camera niet reconstrueren, repareren of demonteren. Dit kan het apparaat beschadigen.
- Onderhoud, wijzigingen en reparaties mogen uitsluitend worden uitgevoerd door de fabrikant, een door de fabrikant aangewezen professionele werkplaats of een gelijkwaardig gekwalificeerde persoon.
- Controleer het apparaat af en toe op beschadigingen. Gebruik het apparaat nooit als het tekenen van beschadiging vertoont.
- Gebruik alleen een USB-adapter met een 5 V dc / 1 A uitgang (niet meegeleverd) om de Camera op te laden. Een andere adapter met de verkeerde specificaties kan storingen en/of schade veroorzaken. Opladen met een powerbank of het gebruik van een USB-poort van een laptop/computer is toegestaan, maar wordt niet aanbevolen.
- Zorg ervoor dat je stopcontact de juiste voedingsspanning levert voor de USB-adapter om schade aan de adapter en/of de Camera te voorkomen.
- Het stopcontact moet zich in de buurt van het apparaat bevinden en gemakkelijk toegankelijk zijn.
- Verwijder steeds de USB-adapter uit het stopcontact wanneer het apparaat niet gebruikt wordt, de batterij niet opgeladen wordt en voor het schoonmaken.
- Forceer de stekker van je USB-adapter nooit in een stopcontact; als hij niet gemakkelijk in het stopcontact past, stop dan met het gebruik. Zorg er altijd voor dat de stekker van je USB-adapter goed in het stopcontact zit.
- Het is normaal dat de USB-adapter een beetje warm aanvoelt; een losse passing tussen het stopcontact en de stekker van de USB-adapter kan echter oververhitting en vervorming van de stekker veroorzaken. Neem contact op met een gekwalificeerde elektricien om het losse of versleten stopcontact te vervangen.
- Om de USB-adapter los te koppelen, neem je de adapterbehuizing vast en trek je de adapter uit het stopcontact.
- Als de stroom uitvalt tijdens het opladen, schakel het apparaat dan onmiddellijk uit en verwijder de USB-adapter uit het stopcontact.
- Als er rook, vuur, een vreemde geur of geluid uit je apparaat komt, schakel dan zowel het apparaat als de stroomonderbreker of zekeringkast uit. Neem contact op met de fabrikant, een door de fabrikant aangewezen professionele werkplaats of een gelijkwaardig gekwalificeerde persoon voordat je het apparaat opnieuw gebruikt.
- Koppel om veiligheidsredenen altijd de USB-adapter los in geval van onweer.

USB KABEL

- Wijzig de USB-kabel niet.
- Controleer de kabel regelmatig op beschadigingen. Gebruik de kabel nooit als er tekenen van beschadiging zijn.
- Forceer nooit een connector in een USB-poort. Als de connector en poort niet gemakkelijk samenkomen, dan komen ze waarschijnlijk niet overeen. Controleer op obstructies en zorg ervoor dat de connector overeenkomt met de poort en dat je de connector correct hebt gepositioneerd ten opzichte van de poort.
- Trek de USB-kabel nooit van de adapter of Camera door aan de kabel te trekken. Trek altijd aan de USB-connector.
- Zorg ervoor dat je niet over de kabel struikelt.
- De kabel mag niet worden geknikt, bekneld of gedraaid.
- Zorg ervoor dat de USB-kabel niet wordt samengedrukt, gebogen, beschadigd door scherpe randen of onder mechanische belasting komt te staan.
- Vermijd overmatige thermische belasting van de kabel door extreme hitte of kou.
- Kinderen kunnen verstrikt raken tijdens het spelen met de kabel (wurggevaar). Elektrische kabels zijn geen speelgoed.

HITTE & KOELING

- Dek het apparaat niet af terwijl het opgeladen wordt, omdat dit kan leiden tot oververhitting van de Camera. Dit vormt een risico op brand, elektrische schokken of letsel.
- Zorg voor een goede ventilatie rondom het apparaat tijdens het opladen.
- Houd het apparaat uit de buurt van warmtebronnen en in of nabij gebieden waar de omgevingstemperatuur relatief hoog is (bijv. fornuizen of andere warmtebronnen). Gebruik het apparaat nooit in de buurt van open vuurbronnen (zoals brandende kaarsen) of op hete oppervlakken.
- De Camera is ontworpen om het beste te werken bij normale omgevingstemperaturen tussen 0 °C en 35 °C en te worden bewaard bij temperaturen tussen 0 °C en 45 °C. De Camera kan beschadigd raken en de levensduur van de batterij kan verkorten als het apparaat buiten deze temperatuur bereiken wordt bewaard of gebruikt. Stel je apparaat niet bloot aan dramatische veranderingen in temperatuur. Bewaar je apparaat niet in een hete auto of gedurende langere tijd in direct zonlicht. Plaats het apparaat niet in de buurt van een raam (vooral niet in de zomer).
- Gebruik het apparaat alleen in een gematigd klimaat (niet in een tropisch klimaat).



WAARSCHUWING: Dit apparaat is niet waterdicht. Gebruik de waterdichte behuizing om hem 100% waterdicht te maken.

- Gebruik de Camera nooit met vochtige of natte handen. Vocht kan leiden tot elektrische schokken of kortsluitingen.
- Gebruik de Camera niet in of nabij een bad, douche, zwembad of een met water gevulde container, zoals bijv. een wasbak.
- Niet gebruiken in natte omgevingen en niet onderdompelen in vloeistof. Giet nooit vloeistoffen boven of in de buurt van de Camera. Plaats geen met vloeistof gevulde voorwerpen, zoals bloemenvazen, op de Camera. Er bestaat gevaar voor elektrische schokken! Als er toch vloeistof in de behuizing komt schakel dan de Camera uit.
- Let erop dat het apparaat op een droge ondergrond staat.

BATTERIJ VEILIGHEID

- Plaats de Camera niet in de buurt van vuur of in direct zonlicht. De opwarming van het apparaat kan extra verwarming, breuk of ontsteking van de batterij veroorzaken.
- Ga niet door met het opladen van de batterij als deze niet binnen de opgegeven oplaadtijd oplaadt. Als je dit wel doet, kan de batterij heet worden, scheuren of ontbranden. Koppel het apparaat los als het volledig is opgeladen of als het onbeheerd wordt achtergelaten tijdens het opladen.
- Probeer de batterij niet op te laden als de batterij stoffen afgeeft. Neem in dat geval bij brand of explosie direct afstand van de batterij. Laad alleen op met een oplader met de juiste specificaties.
- Laad een batterij niet op in de buurt van ontvlambare materialen (brandgevaar).
- Probeer de batterij niet aan te passen, uit elkaar te halen of te vervangen.
- Gebruik je Camera niet als een batterij geur begint af te geven, oververhit raakt of begint te lekken.
- Raak geen lekkende materialen aan en adem de dampen van de batterij niet in. Lekkende of beschadigde batterijen kunnen bij contact met de huid bijtend letsel veroorzaken, draag daarom in dat geval geschikte veiligheidshandschoenen.
- Een batterij bevat gevaarlijke stoffen. Open de batterij niet en plaats niets in een blootliggende batterij.
- Sta niet toe dat kinderen en dieren een blootgestelde batterij aanraken.
- Gooi de batterij nooit in het vuur.
- Niet kortsluiten. Bij kortsluiting kan een batterij exploderen of lekken.
- Een lege batterij kan nog steeds gevaarlijk zijn.
- Reinig de batterijcontacten en ook die van het apparaat voordat je de batterij installeert.
- Zorg ervoor dat de batterij correct is geplaatst met betrekking tot polariteit (+ en -).
- Onderzoek je apparaat en zorg ervoor dat het batterijvak goed is vastgemaakt.
- Vervang de batterij alleen door een batterij van hetzelfde formaat en hetzelfde type.
- Houd de batterij uit de buurt van kinderen, baby's of dieren.

REINIGING

- Schakel de stroom uit voordat je gaat schoonmaken. Maak nooit schoon tijdens het opladen van de batterij. Koppel altijd jouw USB-adapter los.
- Een zachte droge doek wordt aanbevolen voor het reinigen van de buitenkant van de Camera.
- Pas op dat je tijdens het schoonmaken niet te veel druk op het scherm en de knoppen van het apparaat uitoefent.
- Dompel de Camera niet onder in water of andere vloeistoffen. Het is niet toegestaan om het apparaat met water af te spoelen, om te voorkomen dat het water in het elektrische circuit lekt en storingen veroorzaakt.
- Gebruik in geen geval agressieve reinigingsmiddelen, reinigingsalcohol of andere chemische oplossingen, omdat deze de behuizing kunnen binnendringen of de functionaliteit kunnen aantasten.
- Gebruik voor het schoonmaken geen schurende voorwerpen.
- Reiniging mag niet worden uitgevoerd door kinderen, tenzij onder toezicht.

ONDERHOUD & SERVICE

- De Camera is op een incidentele reiniging na verder onderhoudsvrij.
- Je mag de Camera niet reconstrueren, zelf repareren of demonteren.
- Controleer regelmatig op beschadigingen en ernstige slijtage.
- Controleer regelmatig het aandraaien van alle schroefverbindingen. Als er speling wordt gedetecteerd, verwijder deze dan onmiddellijk door de juiste schroeven aan te draaien. Het optreden van spelingen in de schroefverbindingen is normaal en valt niet onder de garantie.
- Controleer regelmatig de bevestiging van het apparaat.



WAARSCHUWINGEN:

- Probeer de camera niet te openen voor onderhoud. Het verwijderen van de behuizing of een onjuiste hermontage kan elektrische schokken, schade, kortsluitingen of brand veroorzaken.
- Als je om welke reden dan ook de behuizing opent, vervalt de garantie. De camera bevat geen onderdelen die door de gebruiker kunnen worden gerepareerd. Een beschadigde LED kan niet vervangen worden.
- Onderhoud, wijzigingen en reparaties mogen uitsluitend worden uitgevoerd door de fabrikant, een door de fabrikant aangewezen professionele werkplaats of een gelijkwaardig gekwalificeerde persoon. Om onderhoud of service te verkrijgen, neem dan eerst contact met ons op via ons mailadres info@strex.nl.

- Neem voor ontbrekende accessoires zoals de handleiding of andere items contact met ons op via bovenstaand e-mailadres.
- Stuur in geval van defect het product terug naar **STREX** met een beschrijving van het defect, het aankoopbewijs en alle toebehoren.

OPSLAG & TRANSPORT

- We raden aan om de Camera schoon te maken voordat je het apparaat voor lange tijd opbergt.
- Bewaar geen natte of vochtige onderdelen, aangezien er schimmel of roest kan ontstaan.
- Bewaar de Camera op een stofvrije plaats die niet wordt blootgesteld aan zonlicht en vochtigheid.
- Bewaar de Camera niet bij extreem hoge of extreem lage temperaturen. Dit kan het apparaat beschadigen.
- Bewaar het apparaat buiten bereik van kleine kinderen.
- Verwijder de batterij uit de Camera voordat je deze voor lange tijd opbergt.
- Vouw de USB-kabel op maar wikkel hem niet om het apparaat.
- Bescherm het apparaat tijdens transport tegen trillingen en schokken.
- Na transport of opslag bij zeer koude temperaturen, moet de Camera gedurende ca. 30 minuten aan kamertemperatuur wennen in verband met mogelijke condensatie. Daarna kan het apparaat gebruikt worden.

Verwijdering van het Product



Dit product voldoet aan de richtlijn voor afgedankte elektrische en elektronische apparatuur 2012/19/EU (WEEE).

Het symbool met de doorstreepte vuilnisbak op het apparaat geeft aan dat het product op het einde van zijn levenscyclus afzonderlijk van het gewoon huishoudelijk afval moet worden afgedankt en hiervoor naar een centrum voor gescheiden afvalophaling voor de recyclage van elektrische en elektronische apparatuur moet worden gebracht of terugbezorgd moet worden aan de verkoper op het moment waarop een nieuw gelijkaardig apparaat wordt aangekocht.

De gebruiker is er verantwoordelijk voor om het apparaat op het einde van de levenscyclus naar een dienst voor afvalophaling te brengen. De correcte gescheiden afvalophaling met het oog op de daaropvolgende recyclage, verwerking en milieuvriendelijke afdanking van het apparaat draagt bij tot het voorkomen van mogelijke negatieve invloeden op het milieu en de gezondheid en bevordert de recyclage van de materialen waaruit het product is samengesteld. De onrechtmatige afdanking van het product door de gebruiker heeft door de wet vastgelegde administratieve sancties tot gevolg. Voor meer gedetailleerde informatie over de recyclage van dit product en de beschikbare ophaalsystemen, wendt je zich tot de lokale dienst voor afvalophaling of de winkel waar je het product hebt gekocht.

Voldoe aan je wettelijke verplichtingen en draag bij aan de bescherming van het milieu.

Verwijdering van de Batterij



De omgang met en in het bijzonder de verwijdering van batterijen en accu's is onderworpen aan gedefinieerde voorschriften, die door de Europese Commissie bindend zijn geworden door de Europese Batterijrichtlijn 2006/66/EC.

Dit apparaat bevat een Lithium-Ion batterij die niet met het huishoudelijk afval mag weggegooid worden. De batterij moet worden gerecycled volgens de plaatselijke voorschriften.



Li-ion

Verwijder de batterij uit het apparaat voordat je het weggooit. Als het verwijderen van de batterij niet mogelijk is, deponeer het elektrische apparaat dan in een inzamelbak voor elektrische apparaten.

Je bent als eindverbruiker volgens de KCA-voorschriften (Klein chemisch afval) wettelijk verplicht alle lege batterijen in te leveren.

Verwijdering van het Verpakkingsmateriaal



Volg de aanwijzingen en markeringen op de verpakking.

Zorg ervoor dat plastic zakken, verpakkingen enz. op een juiste milieuvriendelijke manier worden weggegooid. Deponeer deze materialen niet zomaar bij het normale huisvuil, maar zorg ervoor dat ze worden ingezameld voor hergebruik.

GARANTIE & AANSPRAKELIJKHEID

STREX garandeert dat dit product gedurende één jaar vanaf de aankoopdatum vrij zal zijn van materiaal- en fabricagefouten. STREX zal, naar eigen goeddunken, dit product of enig onderdeel van het product dat defect blijkt te zijn tijdens de garantieperiode vervangen of repareren. Vervanging vindt plaats door een nieuw of gereviseerd product of onderdeel. Als het product niet langer beschikbaar is, kan een vervanging worden gemaakt door een vergelijkbaar product van gelijke of hogere waarde. Dit is jouw exclusieve garantie. Je vervangende apparaat wordt kosteloos aan je geretourneerd en valt gedurende de rest van de garantieperiode onder deze garantie.

Deze garantie is geldig voor de oorspronkelijke koper vanaf de datum van eerste aankoop en is niet overdraagbaar. Een aankoopbewijs is vereist om ondersteuning onder de garantie te verkrijgen.

Deze garantie dekt geen:

- nalatig gebruik of misbruik van het product;
- gebruik met een onjuiste spanning of stroom;
- waterschade;
- gebruik in strijd met de bedieningsinstructies;
- demontage, reparatie of wijziging door iemand anders dan STREX;
- schade veroorzaakt door ongevallen of rampen, zoals brand, overstrooming, aardbeving, oorlog, vandalisme of diefstal;
- incompatibiliteit met andere hardware/software die niet is gedefinieerd als minimale systeemvereisten;
- normale slijtage.

Bij beschadigingen veroorzaakt door het niet in acht nemen van deze handleiding, vervalt de garantie! Voor gevolgschade aanvaardt wij geen aansprakelijkheid! Wij aanvaardt geen aansprakelijkheid voor materiële schade of persoonlijk letsel veroorzaakt door ondeskundig gebruik of het niet opvolgen van de veiligheidsvoorschriften! In dergelijke gevallen vervalt de garantie!

De fabrikant is in geen geval aansprakelijk voor enige gevolg- of incidentele schade, inclusief verlies van bedrijfswinsten of andere commerciële schade, die voortvloeit uit het gebruik van zijn product.

STREX behoudt zich het recht voor om op elk moment, zonder kennisgeving of verplichting, wijzigingen aan te brengen in de handleiding, kleuren, specificaties, accessoires, materialen en modellen.

Alle rechten voorbehouden. Niets uit deze uitgave mag worden veelevoudigd, verspreid of verzonden in welke vorm of op welke manier dan ook, inclusief fotokopieën, opnamen of andere elektronische of mechanische methoden, zonder de voorafgaande schriftelijke toestemming van de uitgever, behalve in het geval van korte citaten belichaamd in kritische recensies en bepaalde andere niet-commerciële toepassingen die zijn toegestaan door het auteursrecht. Voor toestemmingsverzoeken raadpleeg ons op het adres op de laatste pagina.



WARNING:

This manual accompanies the **STREX** Action Camera and contains important information about safety and use. Please read the manual carefully and follow the instructions and warnings to ensure your own safety and the safety of others.

Keep the manual for further reference, even if you are familiar with the product. Make sure to include this manual when passing on this product to third parties. The images in the manual are for illustrative purposes only and may differ slightly from the product. In that case, **STREX** is not obliged to adjust the manual. Use the actual product as a reference.

INTRODUCTION

Thank you for choosing a **STREX** product. To ensure proper and safe use of the product, please read the user manual carefully before use. Always follow the instructions to prevent damage or harm.

Declaration of conformity: We, the manufacturer/importer, declare under our sole responsibility that this product complies with the essential requirements and other relevant provisions of the required directives that may apply to this product.

CE RoHS

- **CE Certificate:** The CE mark (an acronym for the French "conformité européenne") certifies that a product meets EU health, safety, and environmental requirements, guaranteeing consumer safety.
- **Compliant with RoHS:** The Restriction of Hazardous Substances (RoHS) directive 2015/863/EU is an EU directive to restrict the use of certain hazardous substances in electrical and electronic equipment. Each EU Member State must adopt its law to implement this directive. If a product is RoHS certified, this confirms that the proportion of hazardous or difficult-to-remove substances is limited to the maximum allowed.

If you have any questions, remarks, or problems using the product, feel free to contact us by e-mail: info@strex.nl.

We hope you enjoy your purchase!

INTENDED USE

The **STREX** Action Camera is a small video Camera with a waterproof housing that can be used during sports and action moments. Due to the small size of the Camera, it can be easily mounted, for example on a car, motorcycle, or surfboard, or worn as a helmet Camera. There are no other uses for this product.

Only use the Camera as described in this manual. Any other use is considered improper and may result in personal injury or material damage. **STREX** is not liable for damage or injury resulting from improper or careless use.

THE PACKAGE

Contents

The following components are included in the scope of delivery:

- | | | | |
|------------------------|---------|------------------------------|---------|
| 1. Waterproof housing: | 1 piece | 7. Clamping system: | 1 piece |
| 2. Attachment: | 1 piece | 8. Strap: | 1 piece |
| 3. Mounting bracket: | 1 piece | 9. Fixing cables: | 1 piece |
| 4. Hook buckle: | 1 piece | 10. USB Cable: | 1 piece |
| 5. Adjustment screw: | 1 piece | 11. Action Camera + battery: | 1 piece |
| 6. Mounting bracket: | 1 piece | 12. User manual: | 1 piece |



1



2



3



4



5



6



7



8



9



10



11



12

UNPACKING

Remove everything from the packaging and check for damage. If this is the case, do not use the Camera. Be very careful when opening the package to avoid damage to the product.

Compare all parts with the package contents. If you are missing a part, or if you have a damaged part, please contact us by e-mail: info@strex.nl.

SAFETY DURING UNPACKING

Do not leave packaging material or accessories lying around carelessly. It may become dangerous playing material for children. Do not dispose of the packaging material until the Camera has been tried and is working.



WARNING: Plastic bags & foils

To avoid the danger of suffocation, keep plastic bags and foils away from babies and children! Thin foils may cling to the nose and mouth and prevent breathing.



WARNING: Small parts.

Contains small parts not, for children under 3 years or any individuals who tend to place inedible objects in their mouths.

Small parts can be swallowed or lodged in the windpipe and create a choking hazard. As a general guide, a choking hazard is anything with small parts that are less than 31mm in diameter and 57mm long.



WARNING: Strangulation Hazard.

Cables, cords, or strings longer than 18 cm (7 inches) can be harmful to babies and very young children.

Children may get entangled while playing with the USB charging cable. Do not leave the cable around.



TECHNICAL DATA

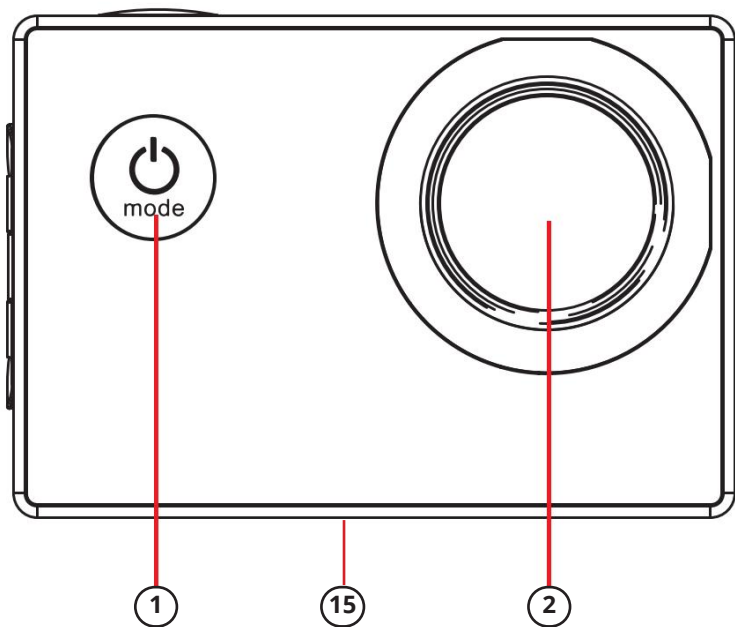
Product:	Action Camera
Model:	SP257
Brand:	STREX
Color:	Black
Body material:	ABS
Image sensor:	16MP CMOS-Sensor, Sony 179
Screen:	2" LCD panel
Image resolution:	<ul style="list-style-type: none">- 16MP (4608*3456)- 12MP (4000*3000)- 8MP (3264*2448)- 5MP (2592*1936)- 2MP (1800*1200)
Video resolution:	<ul style="list-style-type: none">- 4k 30fps- 2.7K 30fps- 1080P 60fps- 1080P 30fps- 720P 120fps- 720P 60fps- 720P 30fps
Image file format:	JPG
Video file format:	H.264 MP4
WiFi:	For Android and iOS devices
Lens:	<ul style="list-style-type: none">- 170° HD wide-angle- 170° fish-eye lens
Memory:	Micro SD card (not included) up to 64GB
OSD language:	English/French/German/Spanish/Italian/Portuguese/ Simplified Chinese/Japanese/Traditional Chinese/ Russian/Korean/Polish/Indonesian etc.
Connections:	<ul style="list-style-type: none">- USB 2.0- HD OUT (optional)
Special functions:	<ul style="list-style-type: none">- Car mode- Slow motion- Time-lapse- Camera Timer- WiFi

Battery type:	Lithium Ion (rechargeable and removable)
Battery size:	900mAh
Battery charging time:	90-120 minutes
Battery Life:	70-90 minutes (1080P)
Waterproof:	30 meters (when using the waterproof housing)
Weight:	- 44g (without battery) - 58g (with battery)
Dimensions:	29.8 x 59.2 x 41mm
Certifications:	CE, RoHS

**NOTE:**

Due to continuing improvements on our product, the technical specifications are subject to change without notice.

PRODUCT PARTS



1. On-Off/Mode button

2. Lens

3. Up ▲/WiFi button

4. Down ▼ button

5. Speaker

6. Microphone

7. Micro SD card slot

8. Micro USB port

9. HD OUT (optional) port

10. WiFi Indicator (yellow)

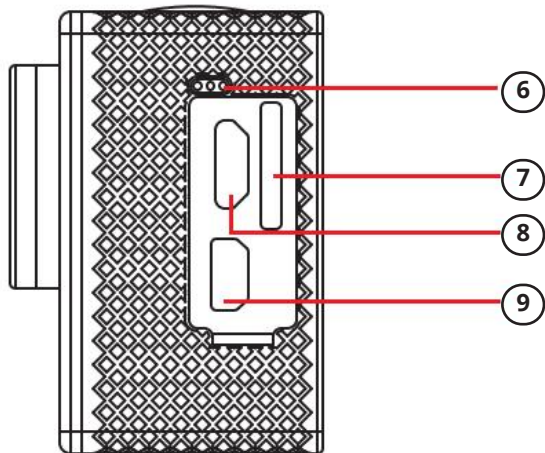
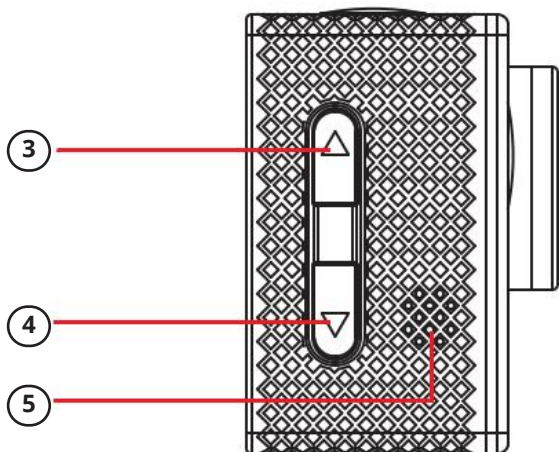
11. OK button

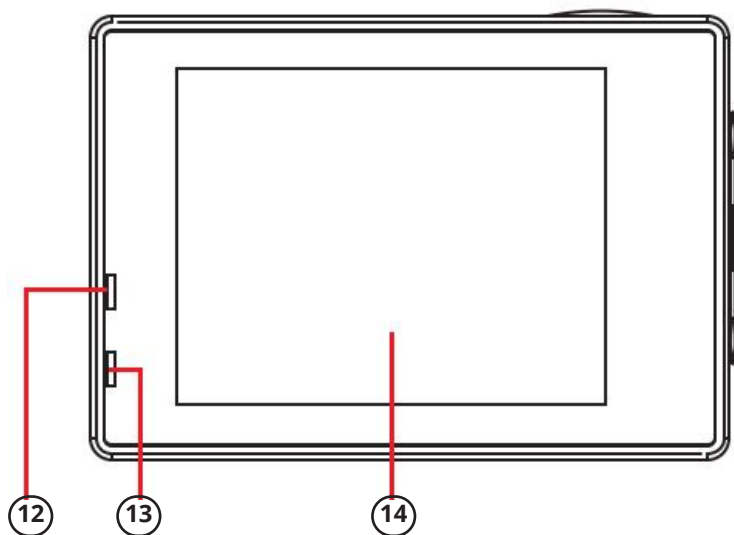
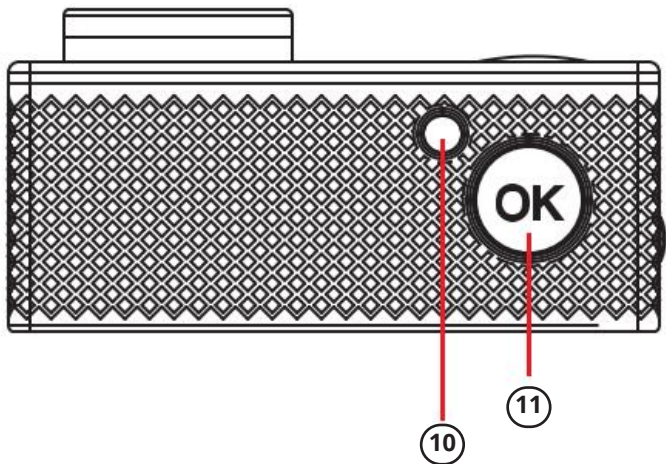
12. Charging indicator (red)

13. Operation indicator (blue)

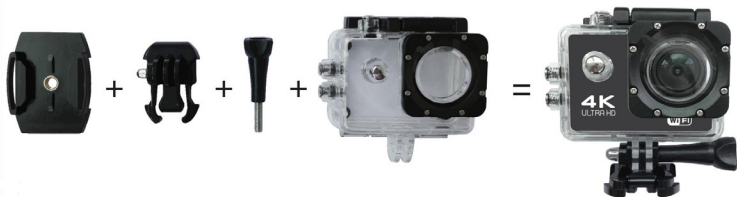
14. Display

15. Display





ATTACHMENTS



7. Flat attachment

3. Hook Buckle

1. Waterproof housing +
11. Camera



11. Camera

1. Waterproof housing +
7. Flat attachment +
3. Hook Buckle



7. Flat attachment

3. Hook Buckle

6. Adapter piece

1. Waterproof housing +
11. Camera



2. Mounting bracket

+



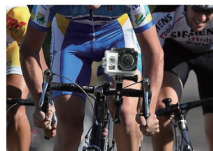
6. Adapter piece

+



1. Waterproof housing +
11. Camera

=



11. Camera

+



4. Clamping system

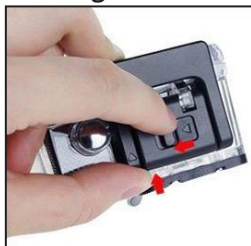
=



The waterproof housing:



1. Slide the button to the left first. Then, along the direction of the arrow, push up.



2. Open the waterproof case.



3. First press the side tightly



4. Then press the other side

USER INSTRUCTIONS

The Micro SD card

Choose a C10 Micro SD card (Class 10: minimum write speed of 10MB/s) from a reputable brand and use it on the Camera after formatting. It cannot be guaranteed that an ordinary cheap unbranded card will work properly.

Install and Take Out the Battery

Take out the battery:

- Power off the Camera with the On-Off button.
- Open the battery compartment on the bottom of the Camera.
- Pull the battery out.
- Close the battery compartment (to keep dirt and dust out).

Installing the battery:

- Open the battery compartment on the bottom of the Camera.
- Slide gently the battery into the battery compartment. Check the polarity and install the battery correctly.
- Close the battery compartment (to keep dirt and dust out).
- h) Power on the Camera with the On-Off button.



Charging the Battery



WARNINGS:

- Fully charge the battery of the Camera before the first time use.
- Always follow the safety instruction as described in the chapter "SAFETY INSTRUCTIONS Battery Safety".
- To extend the life of your battery, drain it every 3 months and then give it a full charge.

- Ensure that the device is switched off.
- Attach the supplied USB cable to the charging port of the Camera and plug the other end of the charging cable into a 5V/1A USB adapter (not included). We recommend using a USB adapter, however, using the USB interface of a computer/laptop or a powerbank is also possible.
 - To shorten the charging time, the 5V/1A USB adapter is the best choice.
 - Some USB outlets might have insufficient output current, which will slow down the charging speed or even hinder the charging.
- When the device is charging, the red charging indicator light is flashing.
- When the battery is fully charged, the red charging indicator light stops flashing and it remains on.
- Unplug the USB cable when the charging is finished.
- The charging time from an empty battery to a full battery takes 1.5 to 2 hours.



NOTES:

- You can charge up the battery and use the Camera at the same time.
- It is possible to charge up the battery when the Camera is powered off.
- When the poor operation of the Camera is caused by low battery power, then the battery should be charged. After this, the Camera will work as normal.

Power On and Power Off the Camera

- Press the On-Off button for about 3-5 seconds then power on/off.
- The operation indicator is solid blue when the Camera is on.
- When the screen is on, then the power is on. When the screen is off, then the power is off.

Open or Close the WiFi

- Open the WiFi: short press the Up ▲ button to set up the WiFi. The yellow LED light of the WiFi indicator starts flashing during the setup. After the setup, the yellow LED light remains solid.
- Close the WiFi: after opening the WiFi, short press the Up ▼ button. The yellow LED light goes off
- Or put the Camera into settings using the mode button. Now select the WiFi option in the interface.

Changing the Mode

- Power on the Camera and then shortly press the On-Off/Mode button to change the mode between record video/photography/slow photography/playback and settings.

How to Take Pictures, Videos, and change the Settings

a) Photography and video settings

- Put the Camera into video mode. Press the OK button to start recording. During the recording, the blue operation indicator is flashing.
- Press the OK Button to stop recording and the blue operation indicator stops flashing.
- Video Mode: Normal, loop recording (2 minutes, 3 minutes, 5 minutes), time-lapse video (0.5 seconds, 1 second, 2 seconds, 5 seconds, 10 seconds, 30 seconds, 60 seconds).

b) Take pictures and picture-taking settings

- Select with the mode button the Camera mode.
- In the Camera mode, the upper left corner of the screen has a picture sign.
- Press the OK button to take the picture.
- Camera Mode: Normal, timer (3 seconds, 5 seconds, 10 seconds, 20 seconds), automatic (3 seconds, 10 seconds, 15 seconds, 20 seconds, 30 seconds), burst (3 photos/second, 5 photos/second, 10 photos/second).

c) Slow photography and slow photographic settings

- Select with the mode button the slow photography mode.
- Press the OK button to start recording.
- During the recording, the blue operation indicator is flashing.
- Press the OK Button to stop recording and the blue operation indicator stops flashing.
- Slow photography mode: 1080P/60fps, 720P/120fps

- **d) Playback and Deleting file(s)**

Playback:

After completing the recording, there are 3 ways to view the footage:

- Use the USB cable included in the package to copy the recorded video to the computer for playback.
- Take out the Micro SD card and then use a card reader to read the image or video file from the Micro SD card.
- It is possible to review the recordings via the display of the Camera itself. For this, you have to press the mode button 3 times. You then get to the different images. You can select now the images via the Up ▲ and Down ▼ buttons on the side.
- It is also possible to review the recordings on your phone using the APP. For APP instructions, view the instructions down below.

Delete File:

In the file playback screen, press the OK button for 3-5 seconds, to delete a single file.

Installation and Use of the WiFi

You must install the "XDV" APP on your smartphone before using the WiFi function.

App installation:

Your phone system requires Android 4.1 and above or iOS 7 and above.

c) Download the "XDV" app from Google Play (Android) or the App Store (iOS).



d) Or scan the "XDV" app QR-code and follow the prompts to complete the installation.



Android App
QR-code



iOS App
QR-code

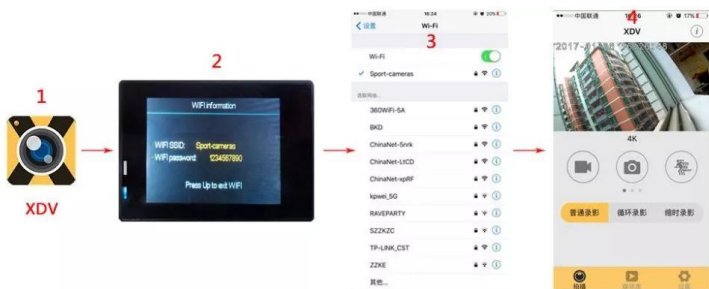
Connection procedure:

d) After powering on, short press the Up ▲ button. "WiFi message" appears on the screen. The yellow LED light indicator starts flashing.

e) Open the WiFi connection on your phone. Search the WiFi "sports-cameras" and connect with it (the original password is 1234567890). After the connection, the yellow LED light remains solid.

f) Open the "XDV" app. You can now preview the shooting screen on the app, use remote video & Camera, and file playback/download/delete/share.

* It is also possible to view the WiFi settings of the camera by selecting WiFi in the options interface.



Software Upgrade

Make sure that the phone has a working WiFi connection. Open the app and make the WiFi connection with the Camera. If a new software version is available, then it will be automatically prompted to upgrade.

SAFETY INSTRUCTIONS



READ the user instructions carefully and especially observe the safety information. If you do not follow the safety instructions and information on proper handling in this manual, we assume no liability for any resulting personal injury or damage to property. Such cases will invalidate the warranty.

Electrical appliances and batteries can expose people, especially children, to hazards that can cause serious injury or death. The use of electrical appliances and batteries can present hazards including, but not limited to, injury, fire, electric shock, and damage to the electrical system. These safety instructions are intended to give you the information you need to use the STREX Action Camera 16MP and to avoid such hazards. Common sense and respect for the device will help reduce the risk of injury.

All possible hazards cannot be covered here, but we have tried to highlight some of the important ones. Also, observe the warnings or safety instructions in the individual chapters of this manual.

Contact us by e-mail at info@strex.nl, if you have questions that remain unanswered by these warnings & safety instructions.

GENERAL DEVICE SAFETY

- Do not use the Camera for any other purpose other than its intended use (see the chapter "Intended Use").
- The Camera is designed and intended for private use and is not suitable for commercial purposes.
- Do not use the device in places where the use of electronic equipment is not allowed.
- Do not operate the Camera when you are on the road and have to pay attention to traffic.
- The Camera can be used both indoors and outdoors in dry weather conditions (the Camera is not waterproof). It is recommended to keep the device out of direct sunlight for extended periods when used outdoors. You need to use the waterproof housing to protect the Camera against rain/water.
- Handle the device carefully. Jolts, impacts, or a fall even from a low height can damage the device.
- Do not place the Camera on any unstable surface. This may result in falling and cause malfunction.
- Do not place the Camera under mechanical stress.
- The device needs to be properly and securely installed and mounted. Follow the instructions to prevent any possible damage/injury.
- Never use accessories not recommended by the manufacturer. They can pose a danger to the user and damage the device.
- Never drop or insert any object or fingers into any opening.
- Do not apply excessive force when using the buttons on the Camera.
- Do not apply excessive force on the display and do not touch the display with sharp objects.
- Do not leave the switched-on Camera unattended. Close supervision is necessary when used near small children.
- Do not use the Camera near strong magnetic fields, e.g. motors, transformers, mobile phones, etc.
- If it is no longer possible to operate the Camera safely, take it out of operation and protect it from any accidental use. A safe operation can no longer be guaranteed if the device:
 - is visibly damaged,
 - is no longer working properly,
 - has been stored for extended periods in poor ambient conditions or
 - has been subjected to serious transport-related stresses.

PERSONS & USE

- The Camera is not a toy. Keep and store it out of the reach of small children.
- Children can use the device only with adult supervision.
- The Camera can be used by children aged 8 years and above and persons with reduced physical, sensory or mental capabilities or lack of experience and knowledge if they have been given supervision or instruction concerning the use of the device safely and they understand the resulting hazards.

ELECTRONICS & USB ADAPTER

- You may not reconstruct, self-repair, or disassemble the Camera. This can damage the device.
- Maintenance, modifications, and repairs may only be carried out by the manufacturer, a professional workshop appointed by the manufacturer, or a similarly qualified person.
- Check the device from time to time for damage. Never use the device if it shows signs of damage.
- Only use a USB adapter 5V dc / 1A output (not included in the package) to charge the Camera. Another adapter with the wrong specifications may cause malfunction and/or damage. Charging with a power bank or using a USB port of a laptop/computer is allowed, but not recommended.
- To prevent damage to the adapter and/or the Camera, make sure your power mains socket supplies the correct power supply for the USB adapter.
- The mains socket must be located near the device and easily accessible.
- Always remove the USB adapter from the wall socket when the device is not in use, the battery is not being charged, and before cleaning.
- Never force the plug of your USB adapter into a mains socket; if it does not fit easily into the mains socket, stop using it. Always make sure that the plug of your USB adapter is properly connected to the mains socket.
- It is normal for the USB adapter to feel a little warm; however, a loose fit between the mains socket and the plug of the USB adapter can cause overheating and deformation of the plug. Contact a qualified electrician to replace the loose or worn mains socket.
- To disconnect the USB adapter, grasp the adapter housing and pull the adapter out of the mains socket.
- If the power fails during the charging, turn off the device immediately and pull the USB adapter from the mains socket.
- If there's smoke, fire, or a strange odor or noise coming from your device, you should turn off both the device and the circuit breaker or fuse box's main switch. Contact the manufacturer, a professional workshop appointed by the manufacturer, or a similarly qualified person before using the device again.
- For safety reasons, always disconnect the USB adapter in the event of a thunderstorm.

USB CABLE

- Do not modify the USB cable.
- Check the cable periodically for damage. Never use the cable if there are any signs of damage.
- Never force a connector into a USB port. If the connector and port don't come together easily, they probably don't match. Check for obstructions and make sure the connector matches the port and that you have correctly positioned the connector with the port.
- Never unplug the USB cable from the adapter or the Camera by pulling the cable. Always pull on the USB connector.
- Be careful not to trip over the cable.
- The cable must not be kinked, pinched, or twisted.
- Make sure that the USB cable is not squeezed, bent, damaged by sharp edges, or put under mechanical stress.
- Avoid excessive thermal stress on the cable due to extreme heat or cold.
- Children may get entangled when playing with the cable (danger of strangulation). Electric cables are not toys.

HEAT & COOLING

- Do not cover the device while it is being charged as this may cause the Camera to overheat. This poses a risk of fire, electric shock, or injury.
- Make sure that the ventilation around the device is good during charging.
- Keep the device away from heat and in or close to areas where the surrounding temperature is relatively hot (e.g. stoves or other sources of heat). Never use the device near naked flames (such as burning candles) or on hot surfaces.
- The Camera is designed to work best in normal ambient temperatures between 0°C and 35°C and to be stored at temperatures between 0°C and 45°C. The Camera may be damaged and the battery life may be shortened if the device is stored or used outside this temperature range. Do not subject your device to dramatic changes in temperature. Do not store your device in a hot car or direct sunlight for extended periods. Do not place the device near a window (especially in the summer).
- Use the device only in a moderate climate (not in a tropical climate).

WATER



WARNING: This device is not waterproof. Use the waterproof casing to make it 100% waterproof.

- Never use the Camera with damp or wet hands. Moisture can cause electric shock or short circuits.
- Do not use the Camera in or near a bath, shower, swimming pool, or any container filled with water, such as a sink.
- Do not use in wet environments and do not immerse in liquid. Never pour liquids over or near the Camera. There is a risk of electric shock! If liquid does get into the housing turn off the Camera.
- Make sure that the device is placed on a dry surface.

BATTERY SAFETY

- Do not place the Camera near a fire, or in direct sunlight. The heating of the device can cause additional heating, breaking, or ignition of the battery.
- Do not continue charging the battery if it does not recharge within the specified charging time. Doing so may cause the battery to become hot, rupture, or ignite. Unplug the device once fully charged or if left unattended.
- Do not attempt to recharge the battery if the battery emits any substances. In that case, immediately distance yourself from the battery in case of fire or explosion. Only recharge with a charger with the correct specifications.
- Do not recharge the battery near flammable materials (fire hazard).
- Do not attempt to modify, disassemble or change the battery.
- Do not use your Camera if the battery begins to emit odor, starts to overheat, or begins to leak.
- Do not touch any leaking materials or breathe fumes emitted from the battery. Leaking or damaged batteries can lead to caustic burning of the skin. Therefore, use suitable protective gloves.
- A battery contains dangerous substances, do not open the battery or insert anything into an exposed battery.
- Do not allow children and animals to touch an exposed battery.
- Never throw the battery into a fire.
- Do not short-circuit the battery. A battery can explode or leak if shorted.
- An empty battery can still be dangerous.
- Clean the battery contacts and also those of the device before battery installation.
- Ensure that the battery is installed correctly concerning polarity (+ and -).
- Examine your device and make sure the battery compartment is correctly secured.
- Only replace the battery with the same size and the same type of battery.
- Keep the battery away from children, babies, or animals.

CLEANING

- Put the power off before cleaning. Never clean while charging the battery. Always unplug your USB adapter.
- A soft dry cloth is recommended for cleaning the exterior of the Camera.
- Be careful not to put too much pressure on the display and buttons while cleaning.
- Do not immerse the Camera in water or any other liquids. It is not allowed to rinse the device with water, to prevent the water from leaking into the electrical circuit and causing malfunctions.
- Under no circumstances use aggressive cleanings agent, cleaning alcohol, or other chemical solutions since these can penetrate the housing or impair functionality.
- Do not use abrasive objects for cleaning.
- Cleaning must not be performed by children unless supervised.

MAINTENANCE & SERVICE

- Apart from occasional cleaning, the Camera is maintenance-free.
- You may not reconstruct, self-repair, or disassemble the Camera.
- Check regularly for damage and severe wear.
- Check the tightening of all screw connections regularly. If any clearance is detected, remove it immediately by tightening the appropriate screws. Clearance occurrence in the screw connections is normal and is not covered by the warranty.
- Check the fixation of the device regularly.



WARNINGS:

- Do not attempt to open the Camera for maintenance. Removing the housing or improper reassembly may cause electric shocks, damage, short circuit, or fire.
- If for any reason you open the housing, the warranty will become null and void. The device contains no user-serviceable or replaceable parts. Only the battery can be replaced.
- Maintenance, service, and repairs may only be carried out by the manufacturer, a professional workshop appointed by the manufacturer, or a similarly qualified person. To obtain maintenance or service, contact us first at our e-mail address **info@strex.nl**.

- For missing accessories such as the manual, software, or other items, contact us at the abovementioned e-mail address.
- In case of a defect, return the product to **STREX** with a failure description, proof of purchase, and all accessories.

STORAGE & TRANSPORT

- We advise cleaning the Camera before long time storage.
- Do not store wet or damp parts, as mold or rust may develop.
- Store the Camera in a place not exposed to sunlight & humidity, and which is dust-free.
- Do not store the Camera in extremely high or extremely low temperatures. This can damage the device.
- Store the device beyond the reach of small children.
- Remove the battery from the Camera before long-time storage.
- Fold up the USB cable but don't wrap it around the device.
- Protect the device against vibrations and shocks during transport.
- After transport or storage at very cold temperatures, the Camera must be accustomed to room temperature for approx. 30 minutes due to possible condensation. After that, the device can be used.

DISPOSAL & RECYCLING

Device Disposal



This product complies with the Waste Electrical and Electronic Equipment Directive 2012/19/EU (WEEE).

The crossed-out wheeled bin symbol on the appliance indicates that, at the end of its life, the product must be disposed of separately from normal household waste and taken to a separate collection center for the recycling of electrical and electronic equipment or returned to the seller at the time a new similar device is purchased.

The user is responsible for taking the device to a waste collection service at the end of its service life. Correct separate collection of waste with a view to subsequent recycling, processing, and environmentally friendly disposal of the device helps to prevent possible negative impacts on the environment and health and promotes the recycling of the materials of which the product is composed. The unlawful disposal of the product by the user results in administrative sanctions laid down by law. For more detailed information on the recycling of this product and the collection systems available, please contact your local waste disposal service or the shop where you purchased the product.

Comply with your legal obligations and contribute to the protection of the environment.

Battery Disposal



The handling and, in particular, disposal of batteries and accumulators are subject to defined regulations, which have become binding on the part of the European Commission through the European Battery Directive 2006/66/EC.

This device contains a Lithium-Ion battery that cannot be disposed of with normal household waste. The battery should be recycled following your local regulations.



Remove the battery from the device before disposal. If battery removal is not possible, dispose of small electrical appliances with batteries in an electrical appliance collection bin.

Li-ion

As an end consumer, you are legally obliged to hand in all empty batteries in accordance with small chemical waste regulations.

Packing Material Disposal



Please follow the notes and markings on the packaging.

Ensure that plastic bags, packaging, etc. are properly disposed of. Do not just dispose of these materials with your normal household waste, but make sure they are collected for recycling.

WARRANTY & LIABILITY

STREX guarantees that for one year from the date of purchase, this product will be free from defects in materials and workmanship. This warranty applies to products used for personal purposes, and not for commercial or rental purposes. **STREX**, at its discretion, will replace or repair this product or any component of the product found to be defective during the warranty period. Replacement will be made with a new or refurbished product or component. If the product is no longer available, a replacement may be made with a similar product of equal or greater value. This is your exclusive warranty. Your replacement unit will be returned to you for no charge and will be covered under this warranty for the balance of the warranty period.

This warranty is valid for the original purchaser from the date of initial purchase and is not transferrable. Proof of purchase is required to obtain support under the warranty.

This warranty does not cover:

- negligent use or misuse of the product;
- use with incorrect voltage or current;
- water damage;
- use contrary to the operating instructions;
- disassembly, repair, or modification by anyone other than **STREX**;
- damage caused by accidents or disasters, such as fire, flood, earthquake, war, vandalism, or theft;
- incompatibility with other hardware/software not defined as minimum system requirements;
- normal wear and tear.

Damage caused by failure to observe this manual will void the warranty! We do not accept any liability for consequential damage! We accept no liability for material damage or personal injury caused by improper use or failure to observe the safety instructions! In such cases, the warranty becomes void!

In no event shall the manufacturer be liable for any consequential or incidental damages, including loss of business profits or other commercial damages, arising out of the use of its product.

STREX cannot be held responsible for any lost data after, for example, removing or resetting the memory, factory resetting, or other causes due to lost data.

STREX reserves the right to make changes at any time, without notice or obligation, in colors, specifications, accessories, materials, and models.

All rights reserved. No part of this publication may be reproduced, distributed, or transmitted in any form or by any means, including photocopying, recording, or other electronic or mechanical methods, without the prior written permission of the publisher, except in the case of brief quotations embodied in critical reviews and certain other noncommercial uses permitted by copyright law. For permission requests, contact us at the address on the last page.

STREX

SBD Trading B.V. - Strex Europe

Van der Landeweg 7

7418HG Deventer

The Netherlands

info@strex.nl - www.strex.nl

Document versie/version: 01-04-2023

©STREX 2023

All rights reserved. No part of this publication may be reproduced, distributed, or transmitted in any form or by any means, including photocopying, recording, or other electronic or mechanical methods, without the prior written permission of the publisher, except in the case of brief quotations embodied in critical reviews and certain other noncommercial uses permitted by copyright law. For permission requests contact us at the address at the last page.