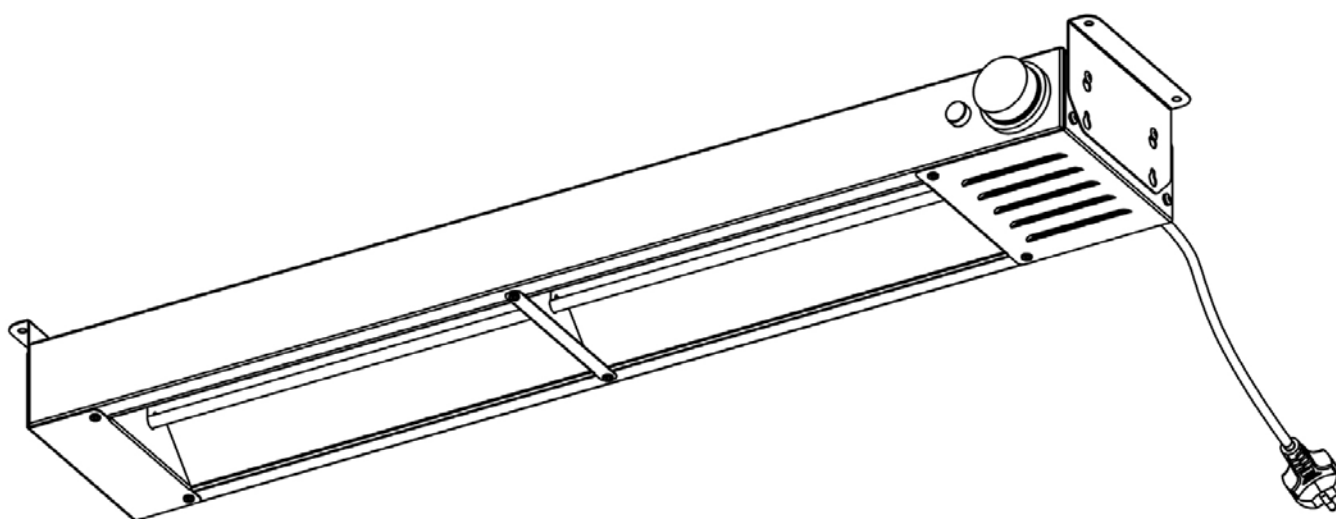




WARMHOUDBRUG OVERHEAD WARMERS

Modelnr.: *710.701 - *710.703 - *710.705
*710.707 - *710.709



NEDERLANDS

ENGLISH

GEBRUIKSAANWIJZING USER'S MANUAL

Lees voordat u begint zorgvuldig deze handleiding zodat u het apparaat correct kunt installeren en gebruiken. Schade als gevolg van het niet volgen van de instructies vermeld in deze handleiding, maakt de garantie te allen tijde ongeldig.

Er wordt geadviseerd deze handleiding goed te bewaren voor uzelf en toekomstige gebruikers.

TECHNISCHE GEGEVENS:

MODEL	SPANNING (V)	HERTZ (HZ)	VERMOGEN (W)
710.701	230 V	50 Hz	500 W
710.703	230 V	50 Hz	750 W
710.705	230 V	50 Hz	1000 W
710.707	230 V	50 Hz	1400 W
710.709	230 V	50 Hz	1750 W

Voor meer informatie willen wij u vriendelijk verwijzen naar onze website www.emga.com.

U kunt bijvoorbeeld zoeken op artikelnummer. Ga vervolgens naar **downloads**.

Hier kunt u meer informatie vinden zoals exploded-views en onderdelenlijsten.

TYPEPLAATJE

CaterChef Professional Series Induction Fryer BT-350Z6G	
MODEL: 688018	POWER: 3500W 15A, IPX4
DATE: 2019.04	HERTZ: 50Hz
VOLTS: 220-240V~	PHASE: 1PH
SN: C451904062	PO: KA19085-01(#413962)

Op de achterzijde (zie afbeelding als voorbeeld) van het apparaat bevindt zich het typeplaatje. Er wordt verzocht deze niet te verwijderen. Aan de hand van het typeplaatje kan bijvoorbeeld worden achterhaald wanneer het apparaat is aangeschaft en uit welke productielijn deze voortkomt.

Deze informatie kan essentieel zijn met betrekking tot bijvoorbeeld de garantie. Ook bevat het belangrijke informatie zoals de spanning en het vermogen om het apparaat veilig aan te kunnen sluiten.

TRANSPORT EN OPSLAG:



Tijdens transport moet het apparaat te allen tijde zorgvuldig worden verpakt en mag het niet blootstaan aan sterke trillingen of verschuivingen.

Sla het ingepakte apparaat op in een goed geventileerde ruimte zonder corrosieve gassen. Plaats het nooit ondersteboven en bescherm het tegen regen als u het door omstandigheden een korte tijd buiten moet opslaan.

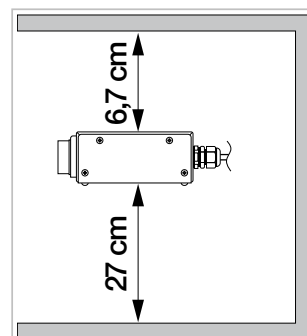
ALGEMENE VEILIGHEIDSVORZORGEN EN GEBRUIKSOMGEVING:

1. Verwijder al het verpakkingsmateriaal en eventueel aanwezige beschermfolie van het apparaat.
2. Het apparaat moet minimaal 76 mm vrije ruimte aan de bovenzijde hebben en ten minste 270 mm vrije ruimte aan de onderzijde. Aan de achterzijde is geen minimale vrije ruimte vereist.
3. Het apparaat is niet waterdicht. Gebruik het apparaat alleen in een droge ruimte.
4. Zet het apparaat niet op een brandgevaarlijke ondergrond.
5. Plaats tijdens het gebruik geen spullen voor het apparaat om ervoor te zorgen dat het op elk gewenst moment kan worden bediend.
6. Stop de stekker nooit in een verlengsnoer of stopcontact waar meerdere apparaten op aangesloten zijn.
7. Trek de stekker nooit met natte handen uit het stopcontact. Dit is levensgevaarlijk.
8. De voedingsspanning van het apparaat moet overeenkomen met de spanning van het stroomnet.
9. De gebruiker moet een geschikte voedingsschakelaar, zekering en aardlekschakelaar installeren in de buurt van het apparaat. Zorg ervoor dat de schakelaar altijd goed bereikbaar blijft, zodat hij gemakkelijk te bedienen is of er in geval van gevaar direct actie kan worden ondernomen.
10. Het apparaat moet worden aangesloten aan een geaard stopcontact. Controleer dit voordat u begint.
11. Controleer altijd of de aansluitingen van alle elektrische onderdelen van het apparaat stevig vastzitten en dat het apparaat veilig geaard is.
12. Trek bij het loskoppelen van het apparaat nooit aan het snoer, alleen aan de stekker.
13. Als de stroomkabel vervangen moet worden, moet dit worden uitgevoerd door een vakman.
De kabel dient te worden vervangen door eenzelfde/gelijke kabel.

- Laat de aansluiting, de installatie en het onderhoud van het apparaat uitvoeren door een professionele (erkende) elektro-installeur.
- Als u iets abnormaals constateert, dient u het apparaat direct uit te schakelen en wellicht uw servicemonteur te contacteren. Na het controleren en/of verhelpen van het probleem kunt u weer verdergaan.
- Gebruik bij reparatie geen onderdelen anders dan die CaterChef levert en dus niet van CaterChef afkomstig zijn. CaterChef neemt geen verantwoordelijkheid voor schade toegebracht aan het apparaat door gebruik van de 'verkeerde' onderdelen.

INSTALLATIE:

- Minimumafstanden voor warmtegevoelige of brandbare installatieoppervlaktes.
- Het wordt aanbevolen om onze kettingen of standaards (zie T-Legs) te kopen om deze afstand te bewaren en de lamp te installeren. (niet bijgeleverd)



VOORZORGSMAATREGELEN VOOR GEBRUIK

- Controleer of het stroomnet geschikt is voor het apparaat (kijk op het typeplaatje).
- Zorg ervoor dat het stroomnet is geaard volgens de geldende normen en richtlijnen.

GEBRUIKSINSTRUCTIES

- Om het apparaat in te schakelen, draait u de stroomregelaar (EGO) naar het gewenste vermogen. Het lampje gaat aan en wanneer de gewenste temperatuur is bereikt. Gaat het uit; het geselecteerde vermogen wordt via de regelaar behouden.
- Draai de knop naar de "0" (UIT) positie om het apparaat uit te schakelen.
- Het controlelampje gaat aan als aan de EGO-knop wordt gedraaid en als de ingestelde temperatuur is bereikt, gaat deze uit.
- Na het inschakelen bereikt het apparaat zeer snel de gewenste temperatuur. U kunt het apparaat dus kort voor gebruik aanzetten en kort na gebruik weer uitzetten.

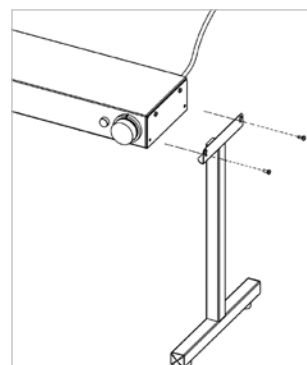
REGULIER GEBRUIK

- De buitenzijde van het apparaat wordt heet. Wees voorzichtig bij het aanraken van het apparaat.

INSTALLATIE VAN T-LEGS STANDAARD (OPTIONEEL)

De warmhoudbrug kan gemonteerd worden op een standaard (verkrijgbaar als optie).

- Verwijder de M4-schroeven van de zijpanelen van het apparaat (2x aan elke kant).
- Plaats de standaards.
- Plaats de schroeven terug in de juiste positie en draai ze vervolgens vast.



VEILIGHEIDSMATREGELEN BIJ ONDERHOUD

- Haal de stekker uit het stopcontact als u het apparaat niet gebruikt.
- Haal voor het reinigen eerst de stekker uit het stopcontact.
- Dompel het apparaat niet in water en plaats hem niet in de vaatwasser.

SCHOONMAKEN EN ONDERHOUD:

- Stap 1: Na gebruik dient het apparaat eerst te worden uitgeschakeld, waarna u de strekker uit het stopcontact dient te verwijderen. Doe dit, te allen tijde, in de beschreven volgorde.
Dit voorkomt kortsluiting of ander mogelijk gevaar.
- Stap 2: Gebruik bij het schoonmaken geen agressieve schoonmaakmiddelen. Het apparaat mag niet worden schoongemaakt met een hogedrukreiniger of met een waterslang. Gebruik een vochtige doek en droog hem daarna af. Dit geldt uitsluitend voor de behuizing. **PAS OP** met de elementen, die zijn breekbaar.

- **Let op!** Spoel het apparaat niet af met water. (Houdt het niet onder de kraan). Dit kan het apparaat en zijn onderdelen beschadigen en dit kan leiden tot gevaar.
- Reinig het apparaat nooit met een rvs-borstel. Dit veroorzaakt krassen en beschadigd het apparaat.
- Bewaar het apparaat binnen en droog.
- Zorg dat voordat u het apparaat wilt onderhouden, de stekker uit het stopcontact is verwijderd.

Als het apparaat niet werkt of is beschadigd, controleer dan het volgende:

1. Of de stekker in het stopcontact zit;
 2. Of de stekker en/of het snoer beschadigd zijn.
- Indien het probleem nummer 2 betreft of indien er een ander probleem optreedt, dient u contact op te nemen met uw lokale dealer of erkende servicemonteur.



Volgens de richtlijn betreffende afgedankte elektrische en elektronische apparatuur (AEEA) moet AEEA gescheiden ingezameld en verwerkt worden. Als dit product in de toekomst ooit afgedankt moet worden, doe dit dan NIET via het huishoudelijk afval. Breng dit product naar een geschikt afvalstation.

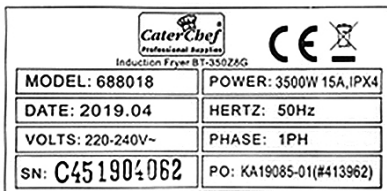
Before starting up, please read this manual carefully in order to ensure the correct and safe installation and usage. Damage caused by not following the instructions of this manual will always invalidate the warranty. CaterChef would like to emphasize that this instruction manual needs to be read carefully before usage and should be stored for later use.

TECNICAL SPECIFICATIONS:

MODEL	VOLTAGE	HZ	POWER (W)
710.701	230 V	50 Hz	500 W
710.703	230 V	50 Hz	750 W
710.705	230 V	50 Hz	1000 W
710.707	230 V	50 Hz	1400 W
710.709	230 V	50 Hz	1750 W

For more information we would like to ask you to go to our website www.emga.com. You could for example search on item nr. and go to **downloads**. Here, you will be able to find more information like the exploded views and the spare part lists.

TYPE PLATE



The type plate (the picture is an example) is located on the device. You are requested not to remove it. The type plate can for example be used to determine, when the item was purchased and from which production line it originates. This information may be essential with regard to warranty. It also contains important information such as the voltage and power supply which determines the ability to connect the device safe.

TRANSPORT AND STORAGE:



As long as the products are packed, please make sure you never place them upside down. This could damage the appliance. During transport, the product should be placed carefully. Make sure you prevent any drastic vibration during transport. You should never place or store this product outside or in open air for a longer period of time than a few hours (not even packed). It should be stored in a well-ventilated warehouse without corrosive gasses. When, in case of an emergency, you need to store them temporarily outside, you should take measures to protect them from rain or moisture.

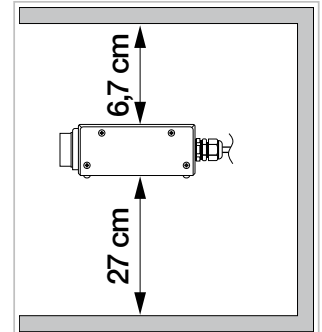
SAFETY PRECAUTIONS AND USAGE ENVIRONMENT:

1. Remove all packaging material and any protective film from the device.
2. The appliance must have at least 76 mm of free space at the top and at least 270 mm of free space at the bottom. No minimum clearance is required at the rear.
3. Do not place the appliance on a carpet, a tea towel, tablecloth (vinyl) or another surface that cannot withstand high temperatures. This could cause fire hazard.
4. During operation, do not place any stuff in front of the appliance to make sure it could be operated at any time needed.
5. Never plug the power cord into an extension cord or wall outlet to which multiple devices are connected.
6. Never put the plug in the socket with wet hands.
7. The power pressure of this equipment should conform to the supply voltage of this product.
8. The user should install the suitable power switch, fuse and leakage-protector near to the equipment.
9. Before usage, this equipment must be connected (safe) to a grounded socket.
10. Ensure whether all the connections of all the electric elements of the product are firm or not, and whether the safety grounding is reliable or not.
11. When disconnecting the device from the power, never pull from the cord, only the plug.
12. When you change the power cable, you should select the same model cable and: it is only allowed to let a professional electrician do this.

13. If you need to (re)connect, repair or maintain the appliance, do not do this by yourself. This is forbidden. This must always be done by a professional electrician.
14. If there are any abnormal phenomenons during usage, you must stop the appliance directly. After checking you can continue to use it as long as it is safe. Do not repair the appliance by yourself. This should always been done by a technical professional.
15. Never use other parts than the ones which are from CaterChef. CaterChef is not taking any responsibility for damage caused by the use of other (non-related) parts.

INSTALLATION:

1. Minimum distances for heat-sensitive or combustibile installation surfaces.
2. It is recommended to buy our chains or T-legs (see T-legs) to keep this distance and install the lamp. (not included)



PRECAUTIONS FOR USE

1. Check whether the mains supply is suitable for the device (see the type plate).
2. Make sure that the mains supply is earthed in accordance with the applicable standards and guidelines.

REGULAR USE

1. To turn on the device, turn the power regulator to the desired power, the light will come on and when the desired temperature is reached, it will turn off; the selected power is maintained via the controller.
2. Turn the knob to the "0" (OFF) position to turn the unit off.
3. The indicator light comes on when the switch is turned and goes off when the set temperature is reached.
4. After switching on, the device reaches the desired temperature very quickly.
5. You can therefore switch the device on shortly before use and switch it off again shortly after use..

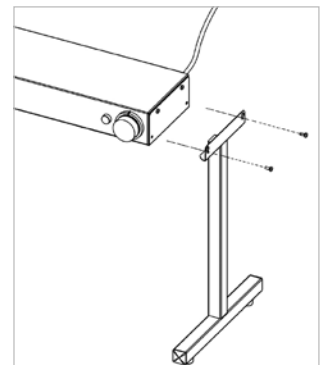
INSTRUCTIONS FOR USE

1. The outside of the appliance gets hot. Be careful when touching the device.

INSTALLATION OF T-LEGS STANDARD (OPTIONAL)

The overhead warmers can be mounted on a stand (available as an option).

2. Remove the M4 screws from the side panels of the device (2x on each side).
3. Put the stands on.
4. Replace the screws in the correct position and then tighten them.



SAFETY PRECAUTIONS REGARDING MAINTENANCE

1. Remove the plug from the socket when you are not using the appliance.
2. Before cleaning, first remove the plug from the socket.
3. Do not immerse the appliance in water and do not put it in the dishwasher.

CLEANING AND MAINTENANCE:

- Step 1: After usage, the device must first be switched OFF, after which you must remove the plug from the socket. Always do this in the order described to prevent short circuit or other possible dangers.
- Step 2: Do not use aggressive cleaning agents when cleaning. The appliance must not be cleaned with a high-pressure cleaner or with a water hose. Use a damp cloth and then dry it. This only applies to the housing. **BEWARE** of the elements, they are fragile.
- **Pay attention!** Do not rinse the device with water (don't wash it by using the tap). This could cause damage to the device and could therefore lead to dangerous situations;
 - Never clean the device with a stainless steel brush. This causes scratches and damages to the device;
 - Always store the appliance inside and keep it dry.

If the appliance does not work or is damaged, check the following:

1. Whether the plug is in the socket;
 2. Whether the plug and/or the cord is damaged.
- If it is nr. 2 or if another problem occurs, contact your local dealer or authorized service technician.



According to Waste of Electrical and Electronic Equipment (WEEE) directive, WEEE should be separately collected and treated. If at any time in future you need to dispose of this product please do NOT dispose of this product with household waste. Please send this product to WEEE collecting points where available.

