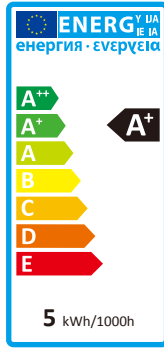


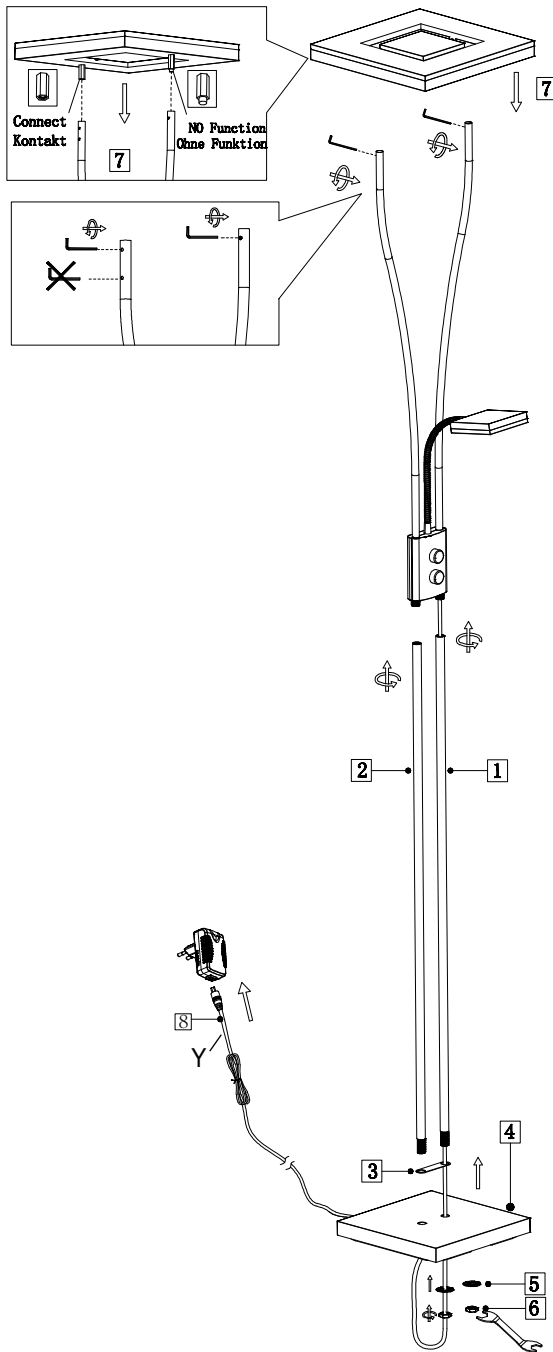
W 20W
 LED
 Im 1650 Lumen
 t 25.000h
 T_k 3.000 Kelvin
 15000x
 <0.05s



W 4W
 LED
 Im 350 Lumen
 t 25.000h
 T_k 3.000 Kelvin
 15000 x
 <0.05s

11776-55

230V~ 50Hz
 1xLED-Board max.20W
 2xLED-Board max.4W



Bitte geben Sie bei technischen Fragen die Chargennummer (xxxx-xx-xx-xxxx-xxxx) an. Diese finden Sie auf dem Typenschild.

Please let us know the batch number (xxxx-xx-xx-xxxx-xxxx) for any technical questions. This can be found on the rating plate.

Lors de demande d'assistance technique, veuillez indiquer le numéro du lot (xxxx-xx-xx-xxxx-xxxx). Celui-ci se trouve sur la plaque d'identification.

11/2015