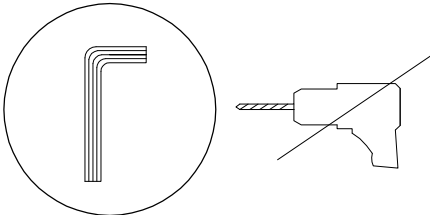

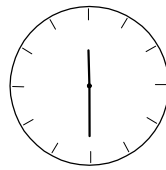
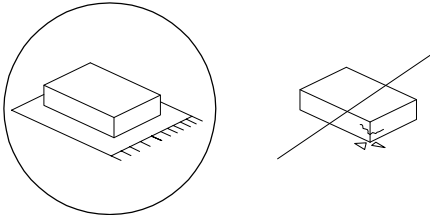
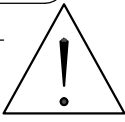
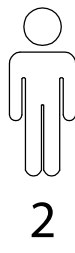
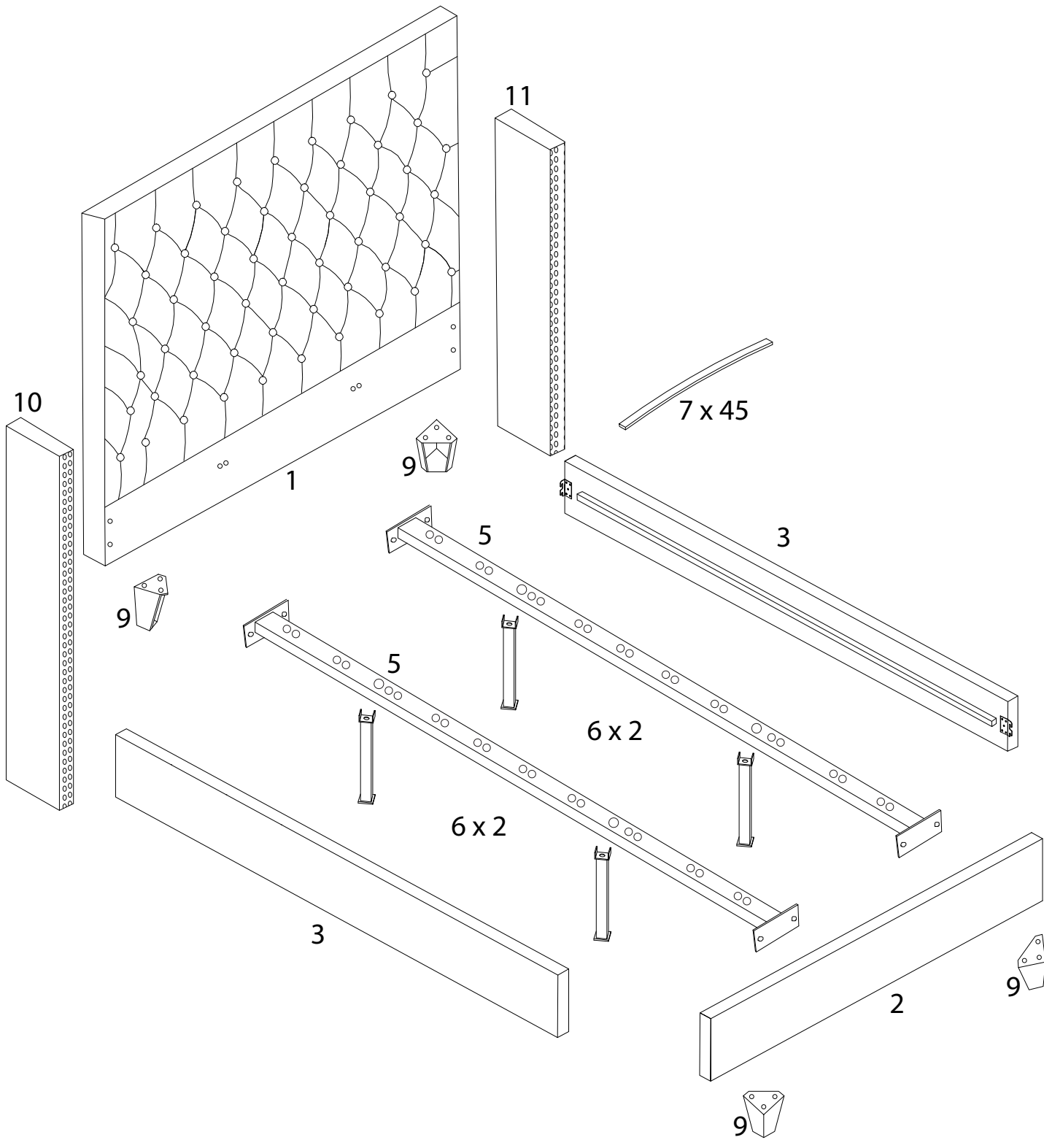
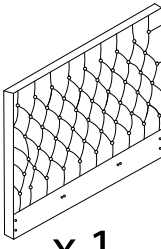
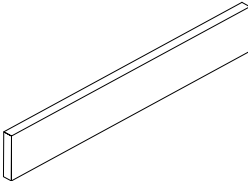
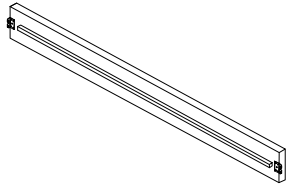
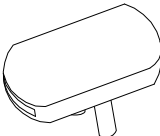
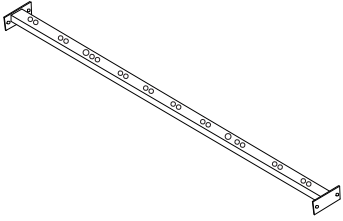

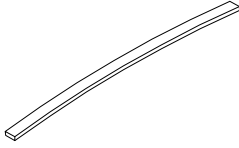
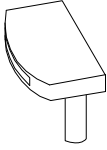
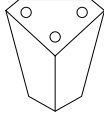
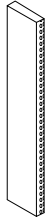

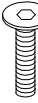

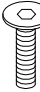
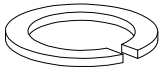
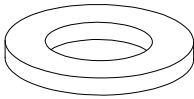
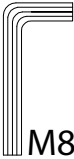

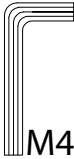


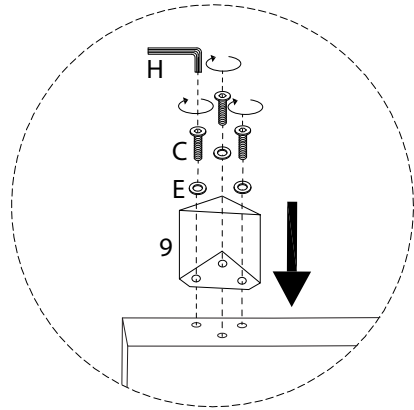
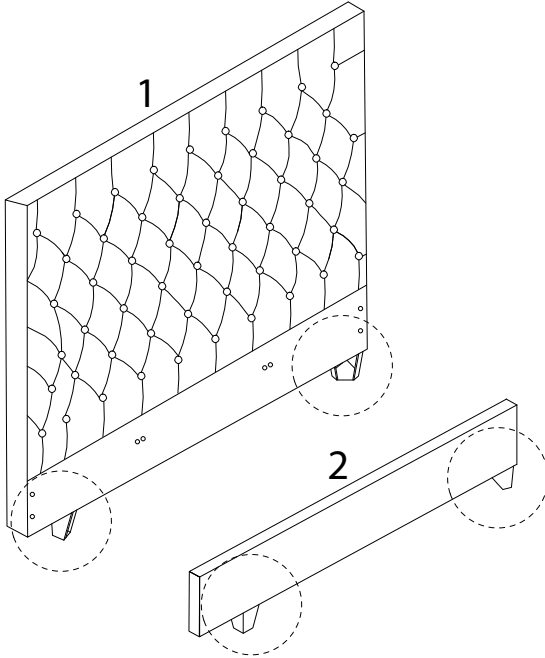
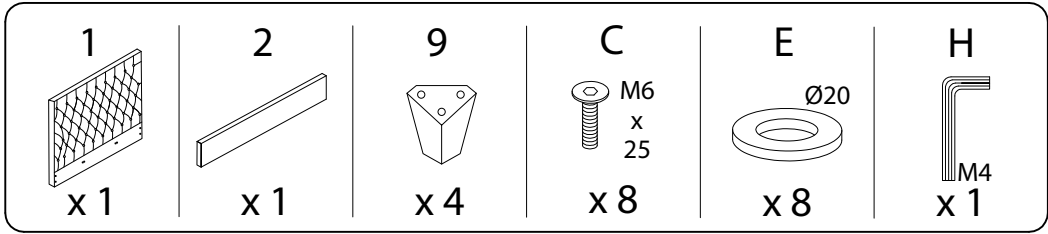
|   |   |   |
|---|---|---|
|  |  |  |
|  |  |  |



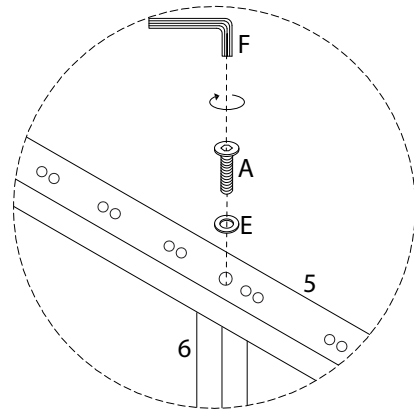
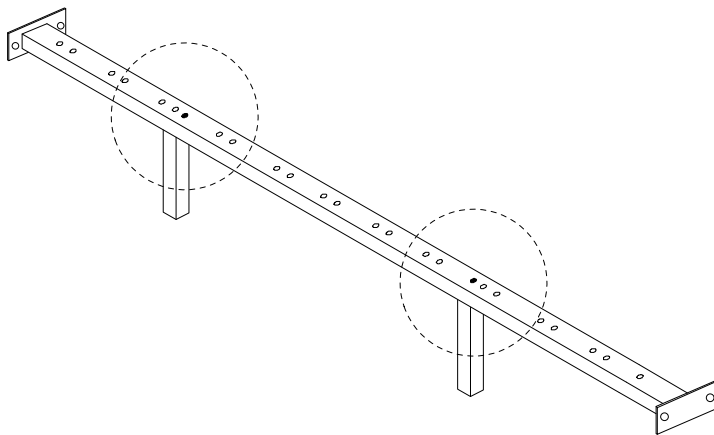
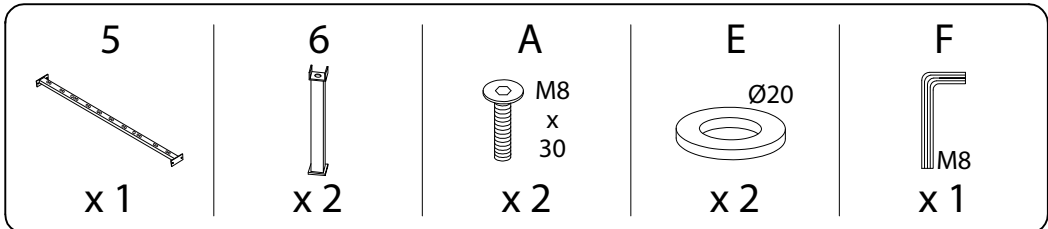
|   |   |  |  |
|---|---|--|--|
| <p>1</p>  <p>x 1</p> | <p>2</p>  <p>x 1</p> | <p>3</p>  <p>x 2</p> | <p>4</p>  <p>x 30</p> |
|---|---|--|--|

|  |   |  |
|--|---|--|
| <p>5</p>  <p>x 2</p>                          | <p>6</p>  <p>x 4</p>                           | <p>7</p>  <p>x 45</p>                         |
| <p>8</p>  <p>x 30</p>                         | <p>9</p>  <p>x 4</p>                           | <p>10</p>  <p>x 1</p>                         |
| <p>11</p>  <p>x 1</p>                       | <p>A</p>  <p>M8<br/>x<br/>30</p> <p>x 20</p> | <p>B</p>  <p>M8<br/>x<br/>75</p> <p>x 6</p> |
| <p>C</p>  <p>M6<br/>x<br/>25</p> <p>x 8</p> | <p>D</p>  <p>x 8</p>                         | <p>E</p>  <p>Ø20</p> <p>x 20</p>            |
| <p>F</p>  <p>M8</p> <p>x 1</p>              | <p>G</p>  <p>Ø22</p> <p>x 6</p>              | <p>H</p>  <p>M4</p> <p>x 1</p>              |

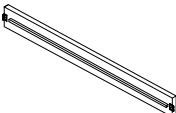
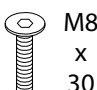
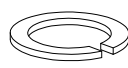


1

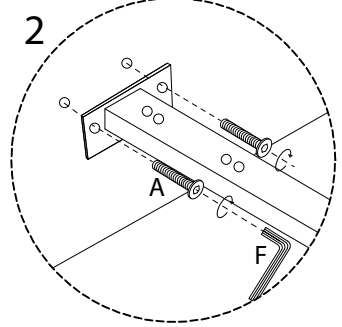
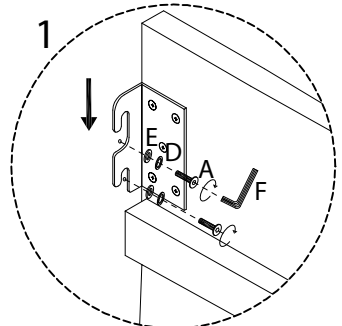
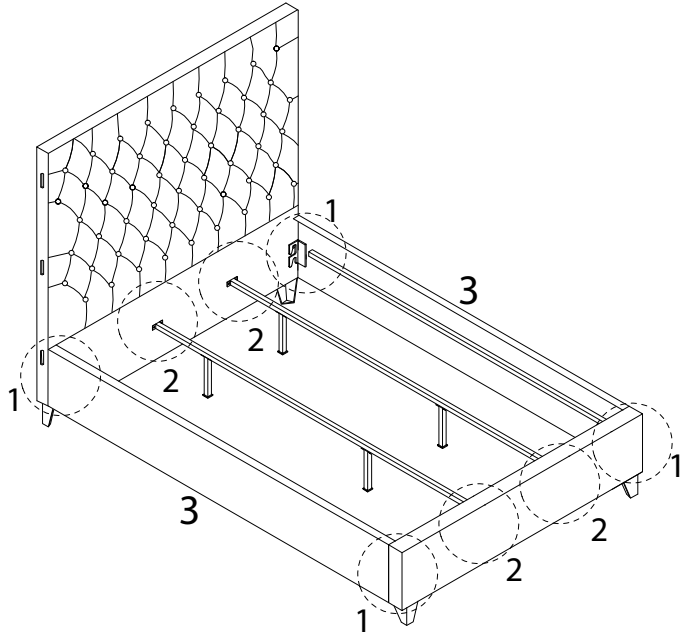


2 x 2

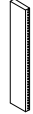

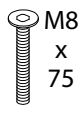




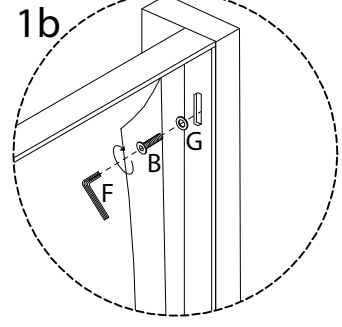
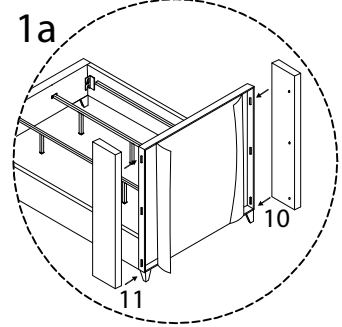
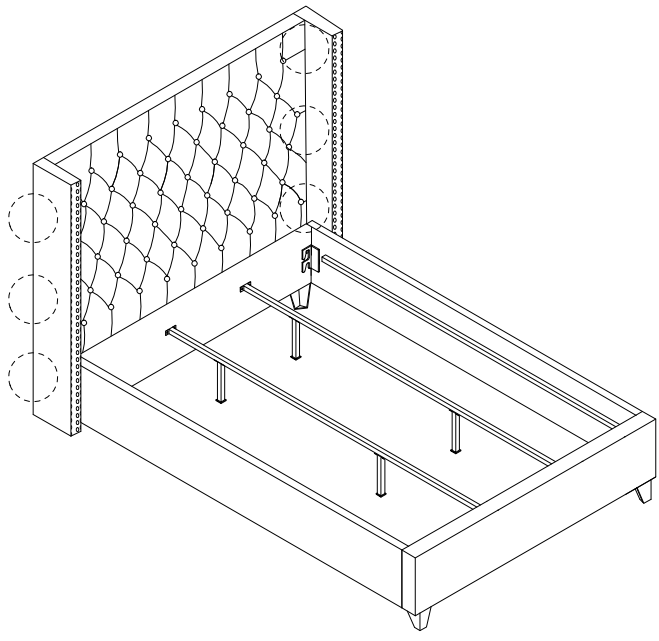
3

|   |   |   |  |   |
|---|---|---|--|---|
| <p>3</p>  <p>x 2</p> | <p>A</p>  <p>M8<br/>x 30</p> <p>x 16</p> | <p>D</p>  <p>x 8</p> | <p>E</p>  <p>Ø20</p> <p>x 8</p> | <p>F</p>  <p>M8</p> <p>x 1</p> |
|---|---|---|--|---|

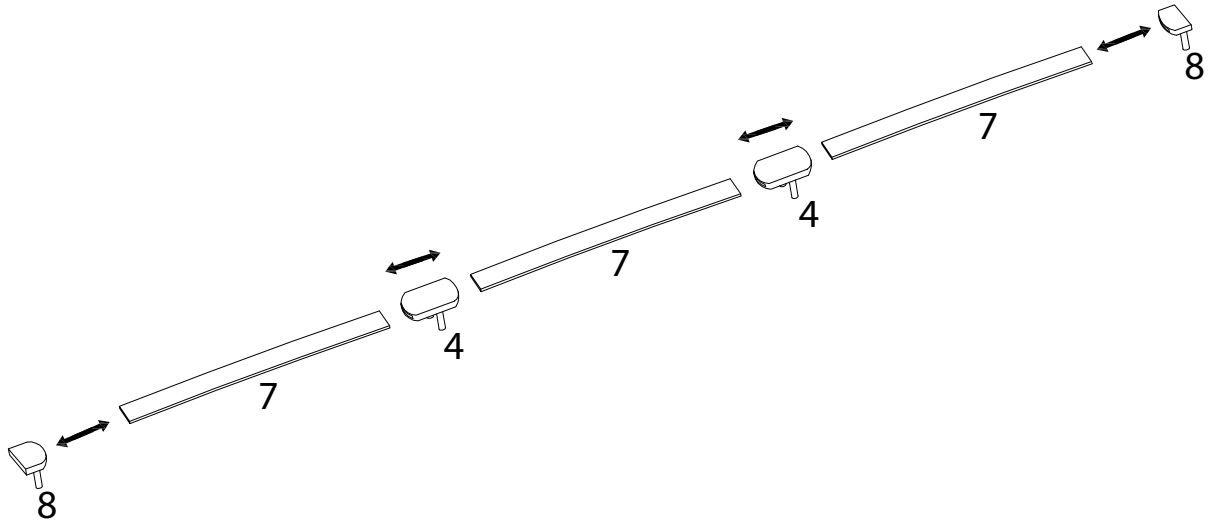
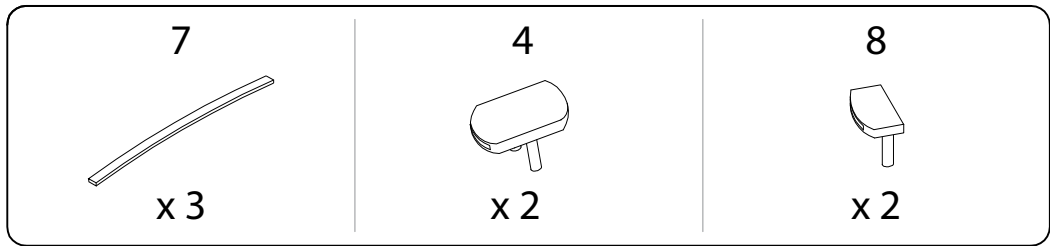


4

|  |  |  |   |  |
|--|--|--|---|--|
| <p>10</p>  <p>x 1</p> | <p>11</p>  <p>x 1</p> | <p>B</p>  <p>M8<br/>x 75</p> <p>x 6</p> | <p>F</p>  <p>M8</p> <p>x 1</p> | <p>G</p>  <p>Ø22</p> <p>x 6</p> |
|--|--|--|---|--|



5 x 15



6 x 15

