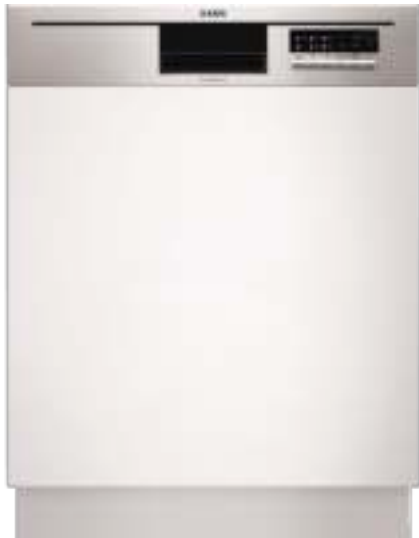


## F56602IM0P Afwasautomaat



### Superieure reinigingsresultaten dankzij maximaal waterbereik

Dankzij de sateliet-sproeiarm en de 5 sproeiniveaus zorgt deze ProClean™ afwasautomaat ervoor dat het water de volledige lading bereikt voor maximaal waterbereik.



### Standaard aan de buitenkant, extra ruim binnenin

De grote capaciteit van deze afwasautomaat geeft u meer ruimte aan de binnenkant. Genoeg ruimte voor het reinigen van maximaal 13 couverts. Hoewel de buitenkant standaard afmetingen heeft, betekent de extra laadruimte dat u er veel meer in kunt doen.



### Geoptimaliseerd automatische programma voor topprestaties

Met het AutoSense-programma wordt uw serviesgoed schoongemaakt met het meest efficiënte gebruik van energie, water en tijd, dankzij een verbeterde, hoogwaardige sensor.

### Meer voordelen :

- ExtraHygiëne-optie voor ultra hygiënische resultaten bij elke lading

### Kenmerken :

- Installatie: Inbouw, geïntegreerd
- ProClean™ vaatwasser voor superieure reiniging met minimaal energieverbruik
- XXL capaciteit – meer ruimte dan elke andere vaatwasser
- Satelliet-sproeiarm en 5 sproeiniveaus voor maximaal waterbereik
- Water- en energieverbruik: 10.2 liter, 0.932 kWh bij Eco 50°C
- Inverter motor met 10 jaar garantie
- 6 Programma's, 4 temperaturen
- 3-digit display
- Startuitstel tot 24 uur
- Sensorlogisch watersensor
- Extra Hygiëne optie
- XtraDry optie: voor een extra boost aan het droogresultaat
- Warmwateraansluiting tot 60°C
- LED-indicaties voor zout en glansspoelmiddel
- AutoOff functie
- AquaControl
- Geluidsniveau: 46 dB
- Resttijdindicatie
- Afwasprogramma's: 30 minuten 60°C, AutoSense 45°-70°, Eco 50°C, glas 45°C, Pro 70°C, Spoelen
- In hoogte verstelbare bovenkorf, ook bij volle lading
- Bovenkorf met 2 opklapbare rekjes, 2 opklapbare glashouders, neerklapbare kopjesrekken, Plastic handle AEG
- Onderkorf met 2 opklapbare bordenrekken, handvat
- Bestekmand
- Watersensor detecteert de vuilgraad en

### Technische gegevens :

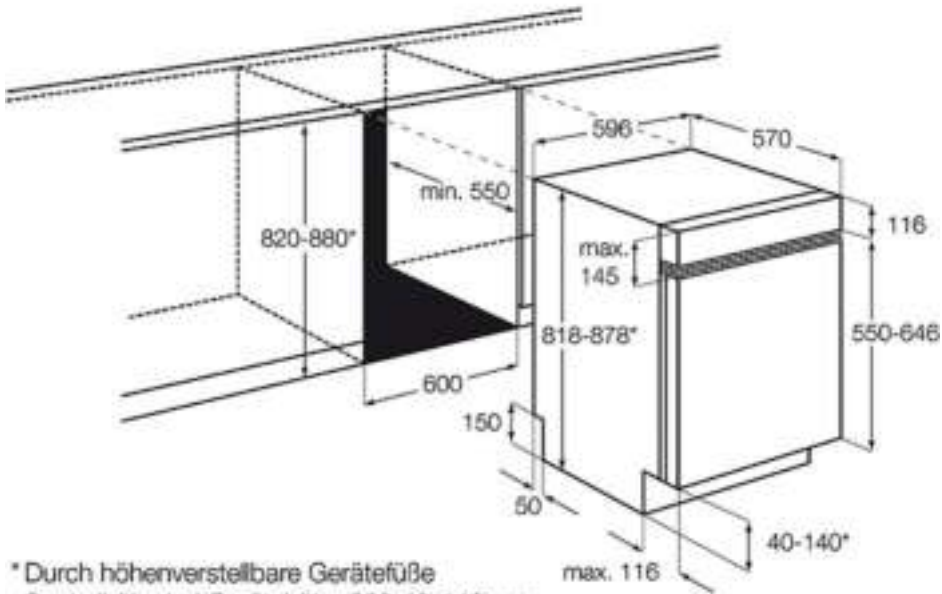
- Buitenmaten hxbxd (mm) : 818x596x575
- Inbouwmaten h(min/max)xbxd (mm) : 818x600x570
- Aansluitwaarde (W) : 1550-2200
- Geluidsniveau (dB) : 46
- Standaardcouverts : 13
- Energie-efficiëntieklasse : A++
- Afwasresultaat : A
- Droogresultaat : A
- Energieverbruik per jaar (kWh) : 262
- Energieverbruik per cyclus (kWh) : 0.932
- Energieverbruik in 'uit' stand (W) : 0.1
- Energieverbruik in 'stand-by' (W) : 5
- Waterverbruik per jaar (liter) : 2860
- Declaratie programma : Eco 50°C
- Programmaduur (min) : 225
- Duur 'stand-by' na afloop programma (min) : 5
- Installatie : Inbouw, geïntegreerd
- Ampère : 10
- Netspanning (V) : 200-240
- Productnummer : 911 424 318

### Productbeschrijving :

Integreerbaar, ProClean™ 2.0, 6 progr./4 temp., Display, Startuitstel 24u, 13 couverts, 46 dB, rvs paneel, inverter. Dit model is ontworpen ter vervanging van een apparaat in een bestaande keuken. Bij uw electro-vakhandelaar kunt u dit model aanschaffen. (selecteer deze optie bij 'waar te koop')

## F56602IM0P Afwasautomaat

PSGBDW100D000006



\* Durch höhenverstellbare Gerätefüße  
 Sockelhöhe bei Gerätehöhe 820 40-140 mm  
 Sockelhöhe bei Gerätehöhe 880 100-200 mm

Sonderzubehör: max. Gerätehöhe bis 940 mm  
 Sockelhöhe bei Gerätehöhe 940 160-260 mm

PSGBDW130D000001

